

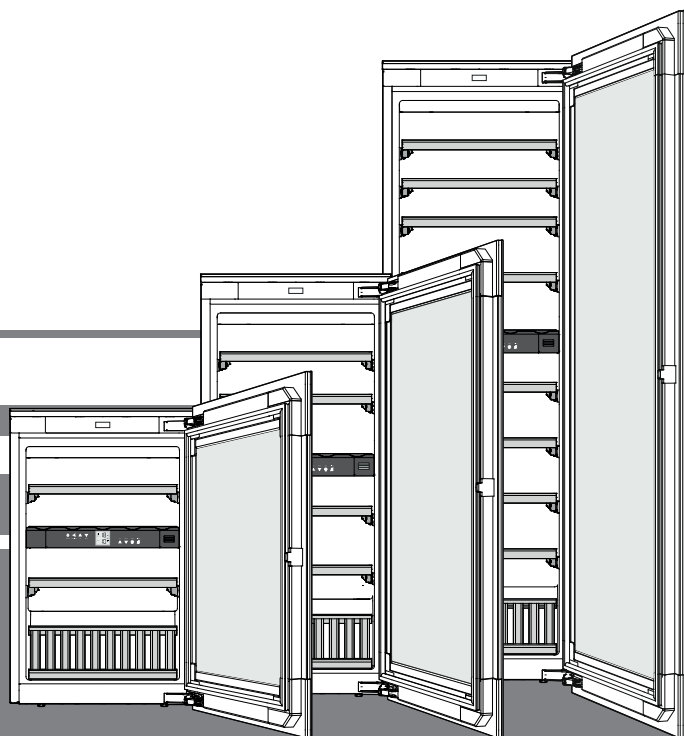
Інструкція з експлуатації

Температурна шафа для зберігання вин

Перед введенням в експлуатацію прочитайте інструкцію з експлуатації

сторінка 82

UK



7085 667-01




EWTgb/gw 1683 / 2383 / 3583



Зміст

| | |
|---|----|
| Градація попереджень..... | 82 |
| Вказівки з техніки безпеки та попередження..... | 82 |
| Символи на приладі | 83 |
| Технічні характеристики продукту | 83 |
| Область застосування приладу..... | 84 |
| Опис приладу..... | 84 |
| Вказівки з утилізації | 84 |
| Кліматичний клас | 85 |
| Установка..... | 85 |
| Електричне під'єднання..... | 85 |
| Türöffnungsmechanismus..... | 85 |
| Елементи для обслуговування і контролю | 86 |
| Увімкнення і вимкнення приладу..... | 86 |
| Регулювання температури | 86 |
| Вентилятор | 86 |
| Сигналізація відкритих дверей..... | 86 |
| Температурна сигналізація | 87 |
| Режим настройки | 87 |
| Внутрішнє освітлення | 88 |
| Етикетки для написів | 88 |
| Повітрообмін через фільтр з активного вугілля | 88 |
| Виймання і встановлення дерев'яних полиць | 89 |
| Схема укладання пляшок..... | 89 |
| Схема укладання пляшок | |
| Полиця для презентації вина | 90 |
| Очищення..... | 91 |
| Несправності | 91 |
| Виведення приладу з експлуатації..... | 91 |

Градація попереджень

| | |
|--|---|
|  НЕБЕЗПЕКА | позначає безпосередню небезпечну ситуацію, яка може призвести до смерті або важких тілесних ушкоджень, якщо її не попередити. |
|  ПОПЕРЕДЖЕННЯ | позначає небезпечну ситуацію, яка може призвести до смерті або важких тілесних ушкоджень, якщо її не попередити. |
|  ОБЕРЕЖНО | позначає небезпечну ситуацію, яка може призвести до легких або середніх тілесних ушкоджень, якщо її не попередити. |
| Увага | позначає небезпечну ситуацію, яка може призвести до матеріальної шкоди, якщо її не попередити. |
| Вказівка | позначає корисні вказівки та поради. |

Вказівки з техніки безпеки та попередження

- **ПОПЕРЕДЖЕННЯ:** не закривайте вентиляційні отвори в корпусі приладу або в корпусі для монтажу.
- **ПОПЕРЕДЖЕННЯ:** для прискорення розморожування використовуйте лише механічні пристрої чи інші засоби, які були рекомендовані виробником.
- **ПОПЕРЕДЖЕННЯ:** не пошкоджуйте контур холодоагенту.
- **ПОПЕРЕДЖЕННЯ:** не використовуйте у відділі охолодження електричні прилади, які не відповідають рекомендованому виробником типу.
- **ПОПЕРЕДЖЕННЯ:** будьте обережні, щоб не пошкодити шнур живлення під час установки приладу.
- **ПОПЕРЕДЖЕННЯ:** не можна розміщувати і експлуатувати мережеві розгалужувачі та інші електроприлади (напр., трансформатори для галогенних ламп) у задній частині приладів.
- **ПОПЕРЕДЖЕННЯ:** небезпека травмування через удар електричним струмом! Під кришкою знаходяться струмопровідні деталі. Внутрішнє світлодіодне освітлення дозволяється замінювати або ремонтувати лише службі сервісу або спеціально навчених фахівців.
- **ПОПЕРЕДЖЕННЯ:** небезпека травмування через світлодіодну лампу. Сила світла світлодіодів відповідає лазерному пристрою класу RG2. Якщо бленда дефектна: забороняється дивитися безпосередньо на джерело світла крізь оптичні лінзи. Так можна травмувати очі.
- **ПОПЕРЕДЖЕННЯ:** цей прилад повинен бути закріплений згідно з інструкцією з експлуатації (інструкцією з монтажу), щоб запобігти небезпекам, що виникають через недостатню стійкість.

- Діти від 8 років і старше, а також особи з обмеженими фізичними, сенсорними або розумовими здатностями або без достатнього досвіду і знань можуть користуватися приладом тільки в тому випадку, якщо вони перебувають під доглядом або пройшли інструктаж з безпечного використання приладу і розуміють можливі небезпеки. Дітям забороняється грати з приладом. Дітям забороняється виконувати очищення й технічне обслуговування, якщо вони перебувають без нагляду. Дітям від 3 до 8 років не дозволяється завантажувати і розвантажувати холодильник/морозильну камеру.
- Не зберігайте у приладі вибухонебезпечні матеріали, напр., аерозольні упаковки з горючими газами.
- Щоб запобігти небезпеці травмування і пошкодження матеріальних цінностей, прилад повинні встановлювати 2 людини.
- Після розпакування перевірте прилад на наявність пошкоджень. У разі наявності пошкоджень зверніться до постачальника. Не підключайте прилад до мережі живлення.
- Уникайте тривалого контакту з холодних поверхонь (напр., охолодженими/замороженими продуктами) зі шкірою. За потреби вживайте запобіжних заходів (напр., використовуйте рукавички).
- Ремонт і зміни в приладі дозволяється здійснювати лише силами служби сервісу або спеціально навчених фахівців. Те саме стосується і заміни шнура живлення.
- Ремонт і зміни в приладі дозволяється здійснювати, лише коли штепсель вийнятий і знаходиться на видному місці.
- Прилад дозволяється монтувати, підключати й утилізувати лише згідно з інструкцією з експлуатації.
- У разі несправності витягніть штепсель з розетки або вимкніть запобіжник.

- Шнур живлення можна від'єднувати від мережі, лише витягаючи штепсель з розетки. Не тягніть за шнур.
- Якщо прилад закривається на замок, не зберігайте ключі поблизу від приладу і в досяжному для дітей місці.
- Прилад розроблений для використання в закритих приміщеннях. Не використовувати прилад на свіжому повітрі, а також у вологих місцях та в зоні досяжності бризок води.
- Внутрішнє світлодіодне освітлення не можна використовувати для освітлення приміщення. Внутрішнє світлодіодне освітлення в приладі призначене виключно для освітлення внутрішнього простору приладу.
- У середині приладу не можна користуватися відкритим вогнем або джерелом запалення.
- Зберігайте алкогольні напої та інші контейнери, що містять алкоголь, лише у щільно закритому вигляді.

Символи на приладі

| | |
|---|---|
|  | <p>Символ може знаходитися на компресорі. Він стосується оливи у компресорі і вказує на наступну небезпеку: проковтування і потрапляння у дихальні шляхи може бути смертельним. Ця вказівка важлива лише для вторинної переробки. Під час нормальної експлуатації небезпеки не існує.</p> |
|  | <p>Попередження про вогнебезпечні матеріали.</p> |
|  | <p>Ця або подібна наклейка може знаходитися на задній частині приладу. Вона стосується запінених панелей у дверях і/або в корпусі. Ця вказівка важлива лише для вторинної переробки. Не знімайте наклейку.</p> |

Технічні характеристики продукту

Згідно з Директивою ЄС 2017/1369 документ із технічними характеристиками продукту входить у комплект постачання приладу. Повний перелік технічних характеристик можна переглянути на веб-сайті компанії Liebherr у розділі матеріалів для завантаження.

Область застосування приладу

Прилад призначений виключно для зберігання вин в домашніх умовах чи в умовах, аналогічних домашнім. Сюди відноситься, наприклад, використання

- на кухнях для персоналу, в пансіонах,
- в котеджах, готелях, мотелях і інших місцях для проживання,
- при забезпеченні готовим харчуванням та аналогічних послугах оптової торгівлі.

Використовуйте прилад виключно в побутових умовах. Усі інші способи використання є неприпустимими.

Прилад непридатний для зберігання й охолодження медикаментів, плазми крові, лабораторних препаратів або подібних речовин і продуктів, на які розповсюджується Директива для медичної продукції 2007/47/ЄС. Неправильне використання приладу може призвести до пошкоджень виробів або їх зіпсування.

Прилад непридатний для експлуатації у вибухонебезпечних зонах.

Вказівки з утилізації

Прилад містить цінні матеріали і повинен здаватися у вторсировину. Утилізація відпрацьованих приладів повинна здійснюватися відповідно до чинних в конкретній місцевості приписів і законів.



Стежте за тим, щоб при вивезенні відпрацьованого приладу не був пошкоджений контур охолодження, інакше можливий неконтрольований витік холодоагенту (див. дані на заводській табличці) та мастила.

- Приведіть прилад у не придатний для використання стан.
- Витягніть штепсель.
- Переріжте кабель підключення до електромережі.

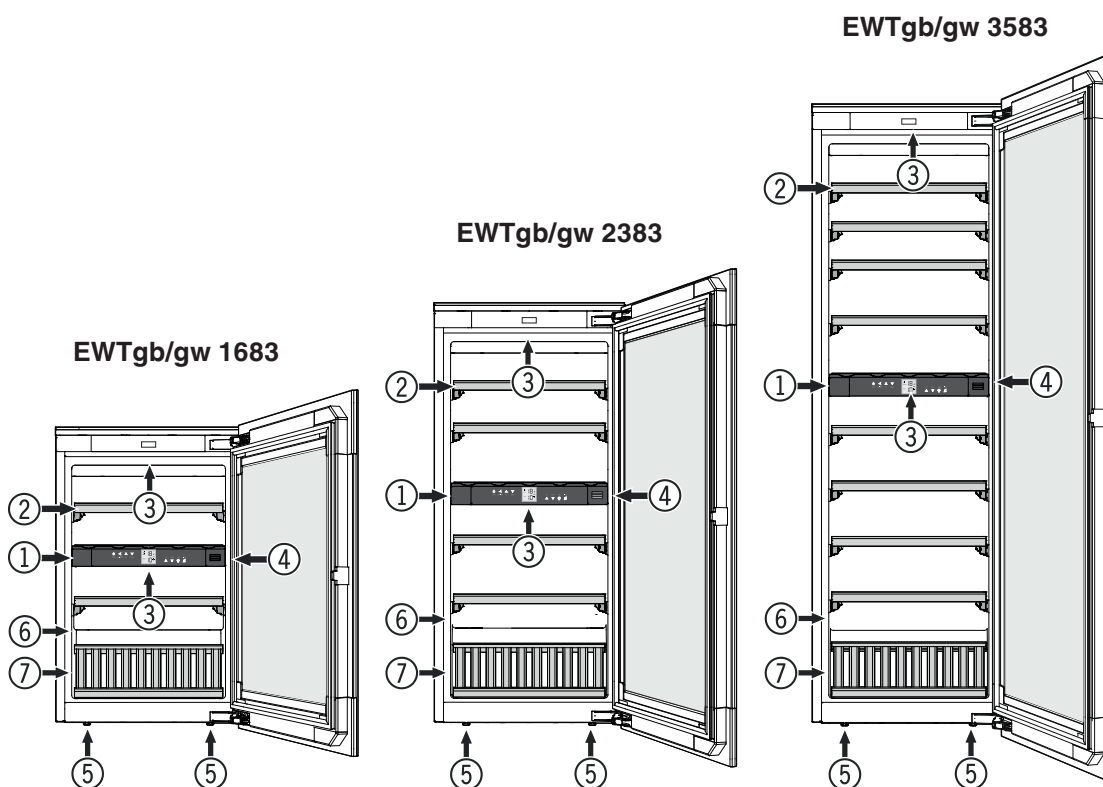
⚠ ПОПЕРЕДЖЕННЯ

Небезпека задушення пакувальними матеріалами та плівкою!

Не дозволяйте дітям гратися з пакувальними матеріалами.

Пакувальні матеріали слід здавати до офіційно визначеного приймального пункту.

Опис приладу

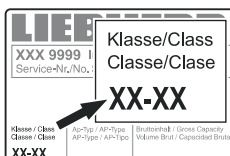


- ① Елементи для обслуговування і контролю
- ② Висувна полиця
- ③ Внутрішнє освітлення (світлодіодна рейка)
- ④ Фільтр з активного вугілля
- ⑤ Ніжки
- ⑥ Заводська табличка
- ⑦ Полиця для презентації вина

Кліматичний клас

Кліматичний клас вказує, при якій кімнатній температурі дозволяється експлуатувати прилад для досягнення повної холодої потужності.

Кліматичний клас зазначений на заводській табличці.



Розташування заводської таблички зазначене в розділі **Опис приладу**.

Кліматичний клас Кімнатна температура

| | |
|-------|----------------------|
| SN | від +10 °C до +32 °C |
| N | від +16 °C до +32 °C |
| ST | від +16 °C до +38 °C |
| T | від +16 °C до +43 °C |
| SN-ST | від +10 °C до +38 °C |
| SN-T | від +10 °C до +43 °C |

Не експлуатуйте прилад поза зазначеним діапазоном кімнатної температури!

Установка

- Не встановлюйте прилад в зонах прямого сонячного проміння, біля печі, елементів опалювання і т.п.
- Приміщення для установки приладу повинне відповідно до норми EN 378 мати об'єм 1 м³ на кожні 8 г холодоагенту типу R 600a, щоб у випадку витіку холодоагенту з контуру в цьому приміщенні не могла утворитися легкозаймиста газоповітряна суміш. Дані про кількість холодоагенту можна знайти на заводській табличці, що розташована усередині приладу.

Електричне під'єднання

Підключайте прилад лише до мережі **перемінного струму**.

Допустимі значення напруги та частоти зазначені на заводській табличці. Розташування заводської таблички зазначене в розділі **Опис приладу**.

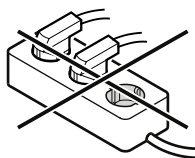
Розетка повинна бути заземлена належним чином та оснащена електричним запобіжником.

Значення струму спрацювання запобіжника повинно знаходитися в діапазоні від 10 А до 16 А.

Розетка не повинна знаходитися за приладом, вона повинна бути легкодоступною.

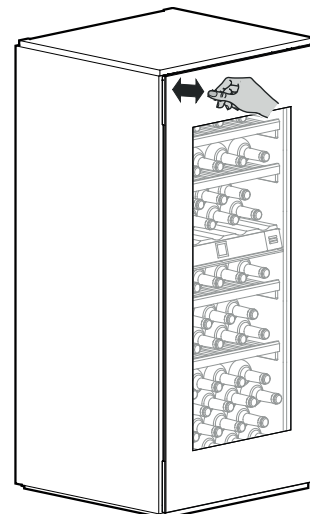
Не підключайте прилад через подовжувач або трійник.

Не застосовувати трансформатор переходу постійного струму у змінний або енергозберігаючий штекер. Можливе пошкодження електричних компонентів!



Механізм відкриття дверей

Прилад оснащений механізмом відкриття дверей.

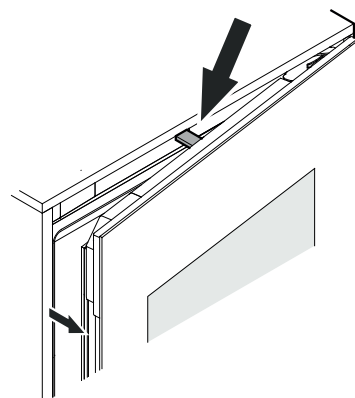


Відкриття дверей

Трохи притисніть двері ліворуч зверху всередину і знову відпустіть.

Двері відкриваються штовхальною штангою прибіл. на 7 см.

Потім двері можна відкрити повністю.



Вказівка

Через прибіл. 3 секунди двері зачиняються автоматично, якщо їх повністю не відкрити.

Важливі вказівки

Не експлуатуйте прилад поблизу магнітних полів і не розташовуйте магнітні предмети поблизу приладу.

Це може призвести до небажаного відкриття дверей.

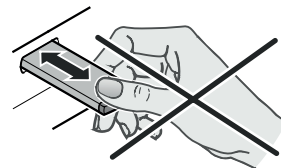
Не блокуйте і не тримайте двері під час відкриття!

Якщо заблокувати або тримати двері під час відкриття, спрацює вбудована запобіжна муфта.

Лунає гучне періодичне клацання.

Не втискайте штовхальну штангу всередину і не тримайте її під час закриття!

Якщо штовхальну штангу заблокувати під час закриття, вона не повернеться у своє вихідне положення.



У вихідному положенні штовхальна штанга розташована врівень з передньою частиною приладу.


Повернення штовхальної штанги у вихідне положення

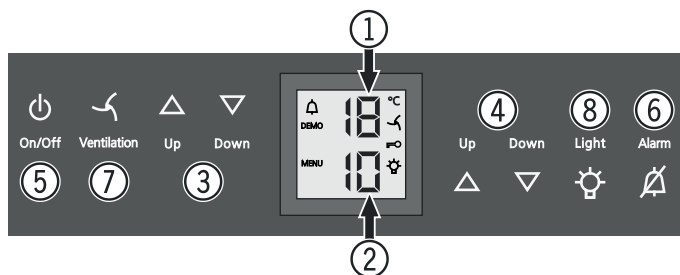
Витягніть штепсель з розетки, зачекайте прибіл. 5 секунд і знову встроміть його в розетку.

Штовхальна штанга повертається у вихідне положення.

Елементи для обслуговування і контролю


Електронна панель управління оснащена "ємнісною сенсорною технологією". Кожну функцію можна активувати доторканням до відповідного символу.

Точка дотику знаходиться між символом і написом  On/Off



- 1 Індикатор температури у верхньому відділенні
- 2 Індикатор температури в нижньому відділенні
- 3 Кнопки для регулювання температури у верхньому відділенні
- 4 Кнопки для регулювання температури в нижньому відділенні
- 5 Кнопка увімк/вимк (увімкнення і вимкнення приладу)
- 6 Кнопка вимкнення аварійної сигналізації
- 7 Кнопка вимкнення вентилятора
- 8 Кнопка увімк/вимк внутрішнього освітлення


Символи на дисплеї

 Аварійна сигналізація (символ мигає при занадто високій температурі всередині приладу)

ДЕМО Активованій презентаційний режим

МЕНУ Активованій режим настройки (активація функції захисту від дітей та настройка яскравості дисплея)

 Вентилятор всередині приладу працює постійно

 Захист від дітей активований

 Внутрішнє освітлення постійно увімкнене

Увімкнення і вимкнення приладу

Увімкнення

Натисніть кнопку **On/Off**, щоб засвітився індикатор температури.

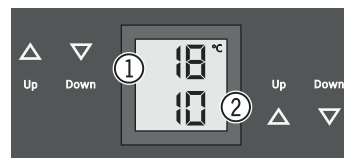


Вимкнення

Натисніть кнопку **On/Off** і утримуйте її натиснутою протягом прибл. 3 секунд, щоб згас індикатор температури.

Регулювання температури

Температуру в обох відділеннях можна настроювати незалежно один від одного.



- 1 Верхнє відділення
- 2 Нижнє відділення

Зменшити температуру/зробити холодніше

Для цього треба натиснути кнопки регулювання **Down** (вниз).

Збільшити температуру/зробити тепліше

Для цього натиснути кнопки регулювання **Up** (вгору).

- Після першого натиснення на кнопку індикатор почне мигати.
- При повторному натисненні змінить настройку температури.
- Приблизно через 5 секунд після останнього натиснення однієї з кнопок електроніка автоматично перемикається і індикатор відображає фактичну температуру.

Температуру можна налаштувати в діапазоні від +5 °C до +20 °C.

Для вживання різних сортів вин рекомендуються наступні температури.

Червоне вино **від +14 °C до +20 °C**

Рожеве вино **від +10 °C до +12 °C**

Біле вино **від +8 °C до +12 °C**


Ігристе вино, просекко **від +7 °C до +9 °C**

Шампанське **від +5 °C до +7 °C**

Для тривалого зберігання вин рекомендується температура від +10 °C до +12 °C.

Вентилятор

Вентилятор всередині приладу забезпечує постійну та рівномірну внутрішню температуру, а також сприятливі для зберігання вин кліматичні умови.

Кнопкою **Ventilation** можна ще більше підвищити вологість повітря всередині приладу, що особливо позитивно впливає на вина у разі їх тривалого зберігання. 

Підвищена вологість повітря на тривалий час запобігає висиханню пробки.

Сигналізація відкритих дверей

Якщо двері відкриті більше 60 секунд, подається звуковий попереджувальний сигнал.

Якщо для завантаження необхідно, щоб двері були відкриті довше, то відключіть звуковий попереджувальний сигнал, натиснувши кнопку вимкнення аварійної сигналізації **Alarm**.



При закриванні дверей звукова сигналізація знову готова до роботи.

Температурна сигналізація

У разі виникнення недопустимих температур всередині приладу подається звуковий попереджувальний сигнал, а індикатор температури мигає.

- Натиснувши на кнопку вимкнення аварійної сигналізації **Alarm** відключить звуковий попереджувальний сигнал.

Після тривалого зникнення електроживлення може статися, що температура всередині приладу буде надто високою. Після поновлення електроживлення індикатор вказує на зниження температури.

Коли температура всередині приладу досягне встановленого значення, індикатор температури перестане мигати.

Температурна сигналізація при несправності приладу

При несправності приладу температура всередині приладу може надто підвищитися або понизитися. Подається звуковий попереджувальний сигнал, а індикатор температури мигає.

- Натиснувши на кнопку вимкнення аварійної сигналізації **Alarm** відключить звуковий попереджувальний сигнал.

Якщо індикатор відображає надто високу (теплу) температуру, перевірте спочатку, чи правильно закриті двері.

Якщо через годину індикатор температури все ще відображає надто високе або надто низьке значення, то зверніться у службу сервісу.

Якщо на індикаторі з'являється **F1, F8, E1, E2, E7** або **E8**, це значить, що прилад несправний. У цьому випадку зверніться у службу сервісу.


Режим настройки

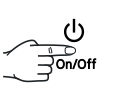
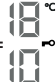
У режимі настройки можна активувати функцію захисту від дітей та змінити яскравість світіння індикатора. За допомогою функції захисту від дітей Ви можете захистити прилад від небажаного вимкнення та змін температури.

Активация функции защиты от детей

Натискуйте  протягом 5 с. Індикатор = 

 Індикатор = 

 Індикатор = 


 Індикатор = 

Деактивация функции защиты от детей

Натискуйте  протягом 5 с. Індикатор = 

 Індикатор = 



 Індикатор = 

 Індикатор = 

Настройка яркости дисплея

Натискуйте  протягом 5 с. Індикатор = 

 Індикатор = 

 Індикатор = 

Кнопками **Up** чи **Down** можна вибрати потрібне налаштування.

h0 = підсвічування дисплея вимкнене

h1 = мінімальна яскравість

h5 = максимальна яскравість

 Індикатор = 

 Індикатор = 

Налаштована яскравість дисплея активується через одну хвилину.

Вказівка

При натисненні якої-небудь кнопки дисплей світиться протягом 1 хвилини з максимальною яскравістю.

При увімкненні приладу налаштована яскравість світіння активується лише після досягнення налаштованої температури всередині приладу.

Внутрішнє освітлення

Внутрішній простір приладу освітлюється за допомогою світлодіодної рейки у верхній частині відповідного відділення.

Внутрішнє освітлення вмикається кожного разу, коли відкриваються двері приладу. Внутрішнє освітлення гасне прибіл. через 5 секунд після зачинення дверей.

Light

Якщо внутрішнє освітлення повинно бути ввімкнене при закритих дверях приладу, натисніть кнопку **Light**.

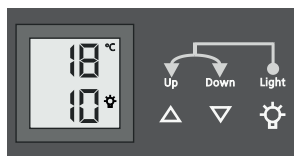


Вказівка

Цією функцією обладнані оба відділення.

Яскравість освітлення можна регулювати.

- Натисніть кнопку **Light**.



- Утримуйте кнопку **Light** натиснутою і одночасно налаштуйте яскравість освітлення світліше або темніше за допомогою кнопок для настройки температури.

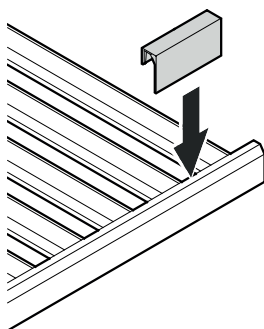
Вказівка: яскравість освітлення змінюється у всіх відділеннях.

Етикетки для написів

До приладу додається по одній етикетці для написів на кожну полицю.

На ній можна відзначити сорти вин, що зберігаються у відповідному відділенні.

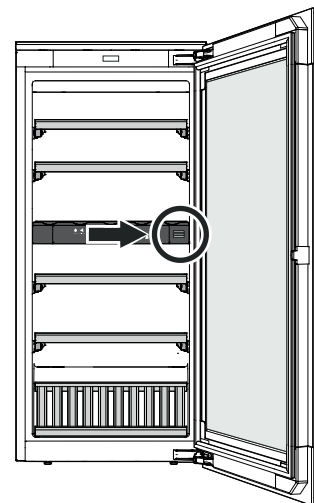
Додаткові етикетки для написів Ви можете придбати через свого дилера.



Повітрообмін через фільтр з активного вугілля

Вина постійно міняються залежно від умов навколишнього середовища; таким чином, якість повітря має вирішальне значення для консервації.

Ми рекомендуємо один раз на рік міняти зображений фільтр, який Ви можете замовити через свого дилера.

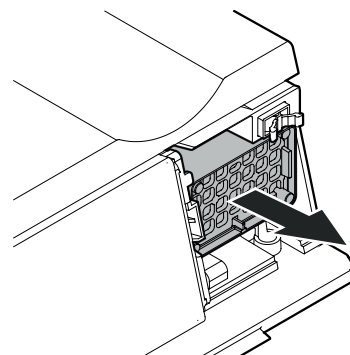


Заміна фільтра

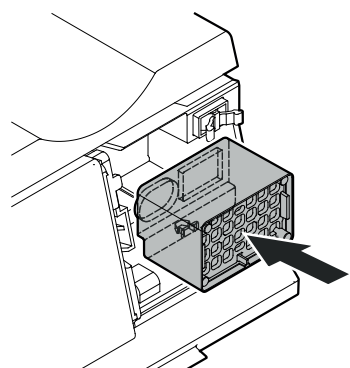
- Натисніть на кришку і знову відпустіть.



- Витягніть фільтр.



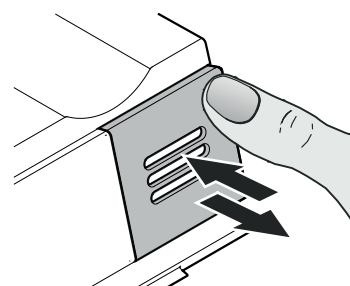
- Вставте фільтр.



- Встановіть кришку, притисніть її до упору і відпустіть.

Кришка автоматично фіксується.

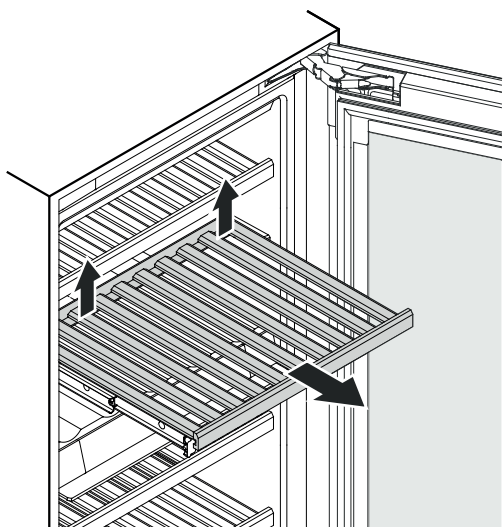
Про це свідчить клацання.



Виймання і встановлення дерев'яних полиць

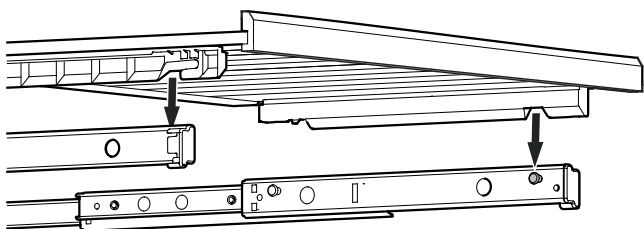
Для більш зручного очищення приладу всередині дерев'яні полиці можна виймати.

Виймання дерев'яної полиці



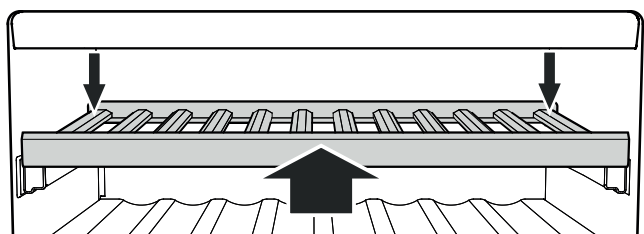
Підніміть дерев'яну полицю в задній частині праворуч і ліворуч угору (виведіть із зачеплення) і, потягнувши уперед, витягніть.

Встановлення дерев'яної полиці



Повністю витягніть висувні рейки. Встановіть дерев'яну полицю вирізами спереду на упорні болти.

Повністю засуньте дерев'яну полицю на висувних рейках в прилад.



Притисніть дерев'яну полицю до упору назад, щоб вона зайшла у фіксацію у передній частині.

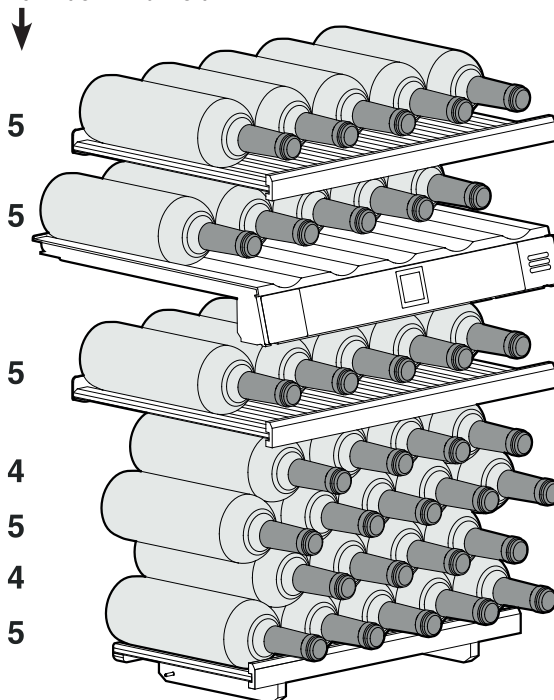
Притисніть дерев'яну полицю праворуч і ліворуч донизу, щоб вона зайшла у фіксацію.

Схема укладання пляшок

Для 0,75-літрових пляшок Бордо згідно норми NF H 35-124

EWTgb/gw 1683

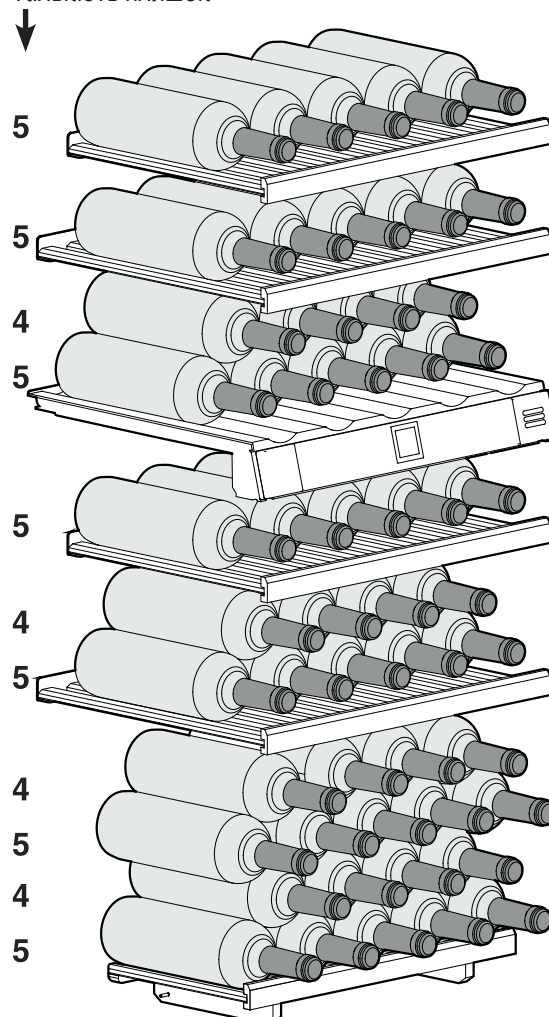
Кількість пляшок



Всього 33 пляшок

EWTgb/gw 2383

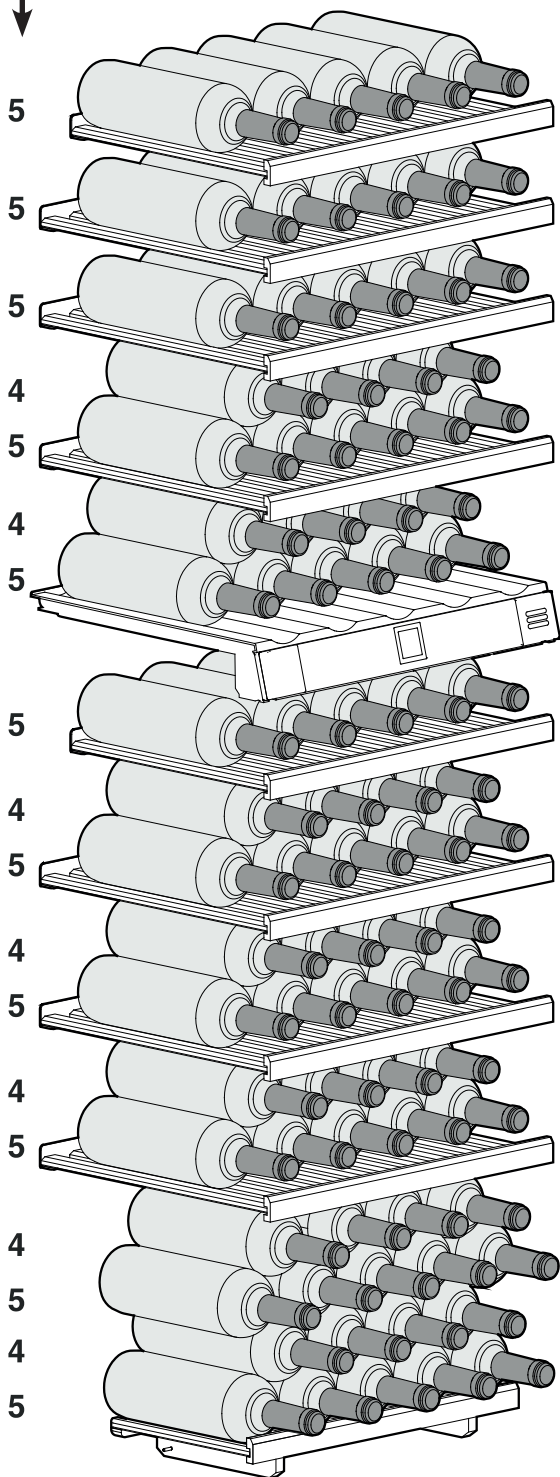
Кількість пляшок



Всього 51 пляшок

EWTgb/gw 3583

Кількість пляшок



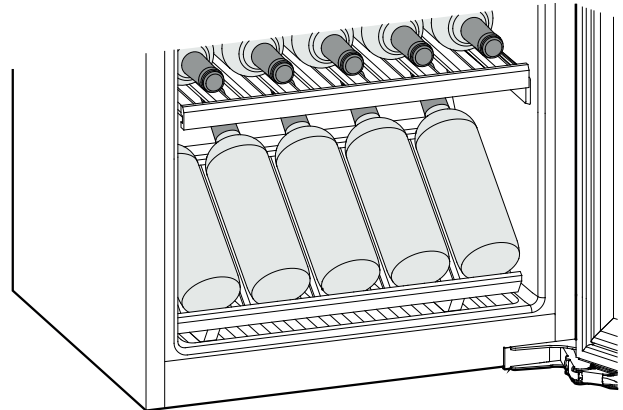
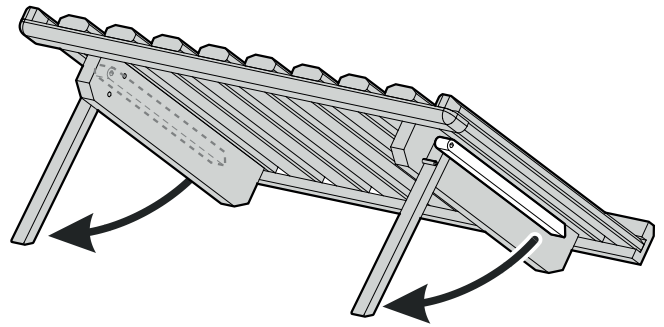
Всього 83 пляшок



Увага

Максимальне завантаження полиці складає 25 кг.

Схема укладання пляшок
Полиця для презентації вина



Очищення

Недотримання цих вказівок може призвести до псування харчових продуктів.

⚠ ПОПЕРЕДЖЕННЯ

Перед очищенням слід обов'язково вимкнути електроживлення приладу. Витягніть штепсель з розетки або вимкніть запобіжник!

Поверхні, які можуть контактувати з харчовими продуктами і звичайними дренажними системами, необхідно регулярно очищувати!

Якщо двері відкриті протягом тривалого часу, це може призвести до значного підвищення температури у відділеннях приладу.

- Внутрішні поверхні, деталі обладнання і зовнішні стінки слід мити теплою водою з додаванням невеликої кількості миючого засобу. У жодному випадку не можна застосовувати чистильні засоби, що містять пісок або кислоти, або хімічні розчинники.
- Для очищення скляних поверхонь використовуйте засіб для миття скла; для поверхонь з нержавіючої сталі – звичайний засіб для очищення нержавіючої сталі.

⚠ ОБЕРЕЖНО

Небезпека пошкодження компонентів приладу і травмування гарячою парою.

Не очищуйте прилад за допомогою пароочищувачів!

- Стежте за тим, щоб вода для миття не потрапляла на електричні деталі і на вентиляційні ґрати.
- Миті поверхні треба добре просушити шматком сухої тканини.
- Не можна пошкоджувати або знімати фірмову табличку на внутрішній стороні приладу - вона важлива для виконання сервісних робіт.

Якщо прилад тривалий час стоїть пустий, його потрібно вимкнути, розморозити, очистити і висушити, а двері тримати відкритими для попередження утворення плісняви.

Несправності

- **На індикаторі з'являється напис F0, F1, E1, E2, E7 чи E8.**
 - Це свідчить про несправність приладу. Зверніться у службу сервісу.
- **Вентилятори всередині приладу працюють, хоча функція вентиляторів вимкнена і компресор (холодильний агрегат) стоїть.**
 - В залежності від налаштованої температури всередині приладу і температури зовнішнього середовища в місці установлення це нормальний робочий стан.

Ви можете самі усунути наступні несправності, перевіряючи їх можливі причини.

- **Прилад не працює.** Перевірте
 - чи увімкнений прилад,
 - чи правильно вставлен штепсель в розетку,
 - чи в порядку запобіжник розетки.
- **При увімкненні штепселя у розетку холодильний агрегат не працює, але на індикаторі температури відображається значення.**
 - Активований презентаційний режим. Зверніться у службу сервісу.

- **Дуже сильний звук.** Перевірте
 - чи міцно і чи добре прилад стоїть на підлозі,
 - чи не вібрують предмети або меблі, що знаходяться поряд, під дією працюючого холодильного агрегату. Враховуйте при цьому, що звук рідини в контурі охолодження вимкнути неможливо.
 - Компресори з регульованою кількістю обертів можуть при різній кількості обертів створювати різні шуми. Цей шум є нормальним.

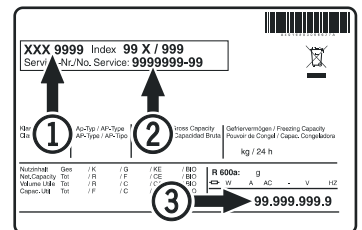
- **Температура недостатньо низька.** Перевірте
 - настройку відповідно до розділу "Регулювання температури", чи правильно встановлена температура?
 - Чи показує окремо поміщений в прилад термометр потрібну температуру.
 - Чи в порядку витяжна вентиляція?
 - Чи не знаходиться поблизу від місця установки приладу джерело тепла?

- **Компресор працює довго.**
 - У разі зменшеної потреби у охолодженні компресор перемикається на нижчу кількість обертів. Хоча тривалість роботи зростає, при цьому економиться енергія. Це нормально для енергозберігаючих моделей.

- **Низьке гудіння**
 - Шум утворюється потоком повітря від вентилятора. Цей шум є нормальним.

- **Внутрішнє освітлення не працює.**
 - Прилад не увімкнений. Увімкніть прилад.
 - Двері були відкриті довше ніж 15 хв. Внутрішнє освітлення автоматично вимикається, якщо двері були відкриті довше ніж 15 хв.
 - Світлодіодне освітлення дефектне або кришка пошкоджена

Якщо жодна з перерахованих причин не має місця і Ви самі не в змозі усунути несправність, зверніться в найближчу службу сервісу. Повідомте тип ①, номер сервісу ② і номер приладу ③, вказані на заводській табличці.



Розташування заводської таблички зазначене в розділі **Опис приладу.**

Виведення приладу з експлуатації

Якщо прилад на тривалий час виводиться з експлуатації, слід вимкнути прилад, витягнути штепсель з розетки або розчепити або викрутити запобіжник.

Потім треба очистити прилад і залишити двері відкритими, щоб виключити можливість утворення неприємного запаху.

Прилад відповідає нормам техніки безпеки та директивам ЄС 2014/35/EU, 2014/30/EU, 2009/125/EG і 2011/65/EU.



Liebherr Hausgeräte Lienz GmbH

Dr.-Hans-Liebherr-Strasse 1

A-9900 Lienz

Österreich

www.liebherr.com

