



Посібник з експлуатації

Quality, Design and Innovation



[home.liebherr.com/fridge-manuals](http://home.liebherr.com/fridge-manuals)

# LIEBHERR

## Зміст

1	<b>Загальні відомості</b> .....	2	<b>8</b>	<b>Технічне обслуговування</b> .....	22
1.1	Комплект поставки.....	2	8.1	FreshAir-Фільтр з активованого вугілля.....	22
1.2	Загальний огляд пристрою та оснащення.....	3	8.2	Бак для води*.....	22
1.3	Область застосування пристрою.....	3	8.3	Водяний фільтр*.....	23
1.4	Конформність.....	3	8.4	Пристрій розморозити.....	23
1.5	Технічні характеристики продукту.....	4	8.5	Чищення пристрою.....	24
1.6	База даних EPREL.....	4	<b>9</b>	<b>Обслуговування клієнтів</b> .....	25
<b>2</b>	<b>Загальні вказівки з техніки безпеки</b> .....	<b>4</b>	9.1	Технічні дані.....	25
<b>3</b>	<b>Початок експлуатації</b> .....	<b>5</b>	9.2	Шуми під час роботи.....	25
3.1	Увімкнення пристрою.....	5	9.3	Технічна несправність.....	26
3.2	Вставити оснащення.....	5	9.4	Служба підтримки.....	28
<b>4</b>	<b>Менеджмент харчових продуктів</b> .....	<b>6</b>	9.5	Заводська табличка.....	28
4.1	Зберігання продуктів.....	6	<b>10</b>	<b>Виведення з експлуатації</b> .....	<b>28</b>
4.2	Термін придатності.....	7	<b>11</b>	<b>Утилізація пристрою</b> .....	<b>28</b>
<b>5</b>	<b>Заощадження електроенергії</b> .....	<b>8</b>			
<b>6</b>	<b>Керування</b> .....	<b>8</b>			
6.1	Елементи керування та індикації.....	8			
6.1.1	Status-Індикація.....	8			
6.1.2	Навігація.....	8			
6.1.3	Символи індикації.....	8			
6.2	Логіка керування.....	9			
6.2.1	Активізація/деактивізація функції.....	9			
6.2.2	Вибрати значення функції.....	9			
6.2.3	Активізація/деактивізація налаштування.....	9			
6.2.4	Вибір значення налаштування.....	9			
6.2.5	Викликати клієнтське меню.....	10			
6.3	Функції.....	10			
6.3.1	Налаштування температури.....	10			
	SuperCool.....	10			
	SuperFrost.....	10			
	PartyMode.....	11			
	HolidayMode.....	11			
	EnergySaver.....	11			
	HydroBreeze*.....	11			
	IceMaker*.....	11			
	MaxIce*.....	11			
6.4	Налаштування.....	11			
	Мова.....	11			
	Створити з'єднання WLAN.....	12			
	Блокування введення.....	12			
	Яскравість дисплею.....	12			
	Сигнал попередження про незачинені дверцята.....	12			
	Інформація.....	13			
	SabbathMode.....	13			
	CleaningMode*.....	13			
	TubeClean*.....	13			
	Кубики льоду*.....	13			
	BioFresh B-Value.....	13			
	D-Value.....	14			
	Нагадування.....	14			
	Вимикання пристрою.....	14			
6.5	Попередження.....	14			
6.5.1	Повідомлення.....	14			
6.5.2	DemoMode.....	15			
<b>7</b>	<b>Оснащення</b> .....	<b>15</b>			
7.1	Лотки на дверцятах.....	15			
7.2	Переставні панелі.....	15			
7.3	Роздільні панелі.....	16			
7.4	VarioSafe*.....	16			
7.5	InfinitySpring*.....	17			
7.6	Місце для жаровні.....	17			
7.7	Змінна полиця для зберігання пляшок.....	17			
7.8	Висувні ящики.....	18			
7.9	Кришка Fruit & Vegetable-Safe.....	18			
7.10	Регулювання вологи.....	19			
7.11	HydroBreeze*.....	19			
7.12	IceMaker*.....	20			
7.13	VarioSpace.....	20			
7.14	Додаткове приладдя.....	20			

Виробник постійно працює над удосконаленням пристроїв усіх типів і моделей. Можливі зміни форми, оснащення чи технічних характеристик.

Щоб ознайомитися з усіма перевагами пристрою, уважно прочитайте посібник.

Оскільки один посібник призначений для декількох моделей, можливі певні невідповідності Абзаци, в яких йдеться про пристрій спеціального призначення, позначені зірочкою (\*).

**Інструкції позначені ►, результати дії позначені▷.**

Моделі, для яких дійсна ця інструкція з використання:

- ICBNd 5153
- ICBNd 5163
- ICBNdi 5183
- ICBb 5152
- ICBdi 5182

### Вказівка

Якщо пристрій має N в назві пристрою, мова йде про пристрій з NoFrost.\*

## 1 Загальні відомості

### 1.1 Комплект поставки

Перевірте всі частини на ушкодження при транспортуванні. Зверніться в разі недоликів до дилера або в сервісну службу (див. 9.4 Служба підтримки).

Поставка складається з наступних частин:

- Вбудований пристрій
- Оснащення (в залежності від моделі)
- Монтажний матеріал (в залежності від моделі)
- „Quick Start Guide“
- „Installation Guide“
- Сервісна брошура

## 1.2 Загальний огляд пристрою та оснащення

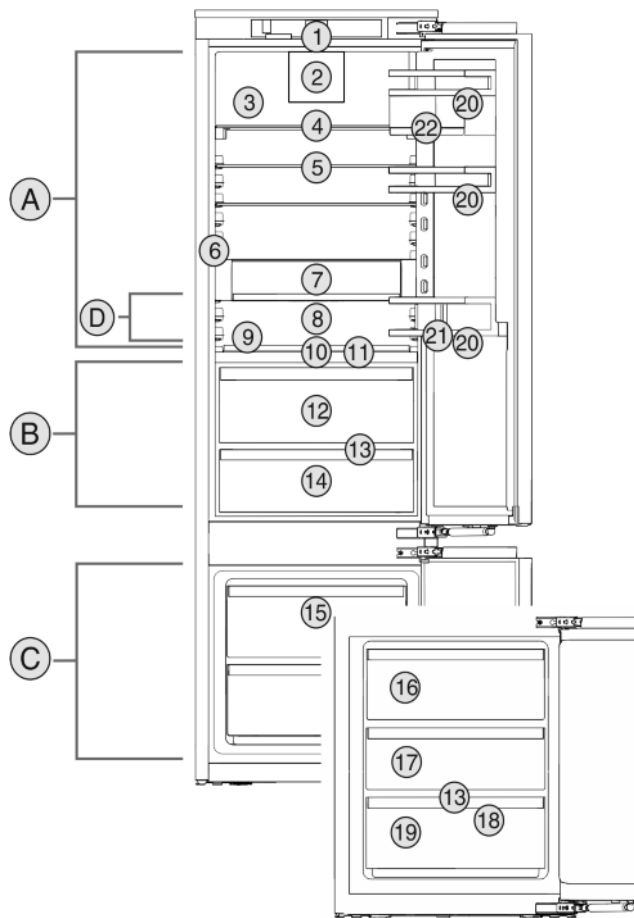


Fig. 1 Приблизне відображення

### Діапазон температур

- (A) Охолоджувальне відділення  
 (B) BioFresh  
 (C) Морозильник  
 (D) Найхолодніша зона

### Оснащення

- |   |                                      |
|---|--------------------------------------|
| (1) Елементи обслуговування                               | (12) Fruit & Vegetable-Safe          |
| (2) Вентилятор з FreshAir-фільтром з активованого вугілля | (13) Отвір для стоку                 |
| (3) Високоякісна сталь задня стінка                       | (14) Meat & Dairy-Safe               |
| (4) Роздільні панелі                                      | (15) Висувний ящик для заморожування |
| (5) Панель  | (16) IceMaker*                       |
| (6) InfinitySpring*                                       | (17) VarioSpace                      |
| (7) VarioSafe*  | (18) Таця для заморожування*         |
| (8) Місце для жаровні                                     | (19) Заводська табличка              |
| (9) Змінна полиця для зберігання пляшок                   | (20) Лоток на дверцятах              |
| (10) HydroBreeze*   | (21) Затискач для пляшок             |
| (11) Кришка Fruit & Vegetable-Safe                        | (22) VarioBoxen                      |

### Вказівка

- Місця для зберігання, висувні ящики або кошики у стані постачання розташовані для оптимального енергозбереження.

## 1.3 Область застосування пристрою

### Цільове використання

Пристрій призначений виключно для охолодження продовольчих продуктів в домашніх умовах чи в умовах аналогічних домашнім. Сюди відноситься, наприклад, використання

- на кухнях приватних осіб, у їдальнях,
- у приватних пансіонатах, готелях, мотелях та інших місцях проживання,
- при забезпеченні готовим харчуванням та аналогічних послугах оптової торгівлі.

Усі інші способи використання є неприпустимими.

### Передбачуване неправильне використання

Суворо забороняється використовувати пристрій для:

- Зберігання й охолодження медикаментів, плазми крові, лабораторних препаратів або схожих речовин згідно з Директивою про медичну продукцію 2007/47/ЄС
- застосування у вибухонебезпечних зонах

Неправильне використання пристрою може призвести до пошкоджень продуктів, що зберігаються, або їх псування.

### Класи клімату

Діапазон дозволених температур навколишнього середовища, у якому використовується пристрій, різняться в залежності від класу клімату. Клас клімату для придбаного вами пристрою вказано в таблиці.

### Вказівка

- Для забезпечення безперебійної роботи дотримуватися зазначених температур навколишнього середовища.

Клас клімату	для навколишнього середовища від
SN	10 °C до 32 °C
N	16 °C до 32 °C
ST	16 °C до 38 °C
T	16 °C до 43 °C

## 1.4 Конформність

Контур охолоджувача перевірено на герметичність. Прилад в змонтованому стані відповідає діючим нормам техніки безпеки, а також Директивам ЄС 2014/35/EU, 2014/30/EU, 2009/125/EG, 2011/65/EU та 2010/30/EU.

Відділення BioFresh відповідає вимогам, які пред'являються до холодильних відділень відповідно до стандарту DIN EN 62552:2020.

# Загальні вказівки з техніки безпеки

## 1.5 Технічні характеристики продукту

Згідно з Директивою ЄС 2017/1369 документ із технічними характеристиками продукту входить у комплект постачання приладу. Повний перелік технічних характеристик можна переглянути на веб-сайті компанії Liebherr у розділі матеріалів для завантаження.

## 1.6 База даних EPREL

З 1-го березня 2021 інформація по маркуванню енергоспоживання та по екологічним вимогам знаходиться у європейській базі даних продуктів (EPREL). Базу даних продуктів можна знайти за адресою <https://eprel.ec.europa.eu/>. Тут буде вимога ввести ідентифікатор моделі. Ідентифікатор моделі на заводській табличці.

## 2 Загальні вказівки з техніки безпеки

### Небезпека життю та здоров'ю користувача:

- Діти, а також особи з обмеженими фізичними, сенсорними або розумовими спроможностями або, що не мають достатнього досвіду й знань можуть користуватися пристроєм, тільки в тому випадку, якщо вони перебувають під доглядом або пройшли інструктаж з безпечного використання пристрою й розуміють можливі небезпеки. Дітям забороняється грати з пристроєм. Дітям забороняється виконувати чищення та технічне обслуговування, якщо вони перебувають без нагляду. Діти віком 3-8 років можуть завантажувати та розвантажувати пристрій. Дітей до 3 років слід тримати далі від пристрою, якщо вони не перебувають постійно під наглядом.
- Відключаючи пристрій від мережі, тримайтеся за штекер. Забороняється тягнути за кабель.
- У разі неполадки витягніть вилку з розетки або вимкніть запобіжник.
- Уникайте пошкодження кабелю живлення. Не використовуйте пристрій з пошкодженим кабелем живлення.
- Ремонтні роботи і роботи із внесення конструктивних змін в пристрої проводяться лише працівниками сервісної служби або підготовленими спеціалістами.
- Встановлення, підключення до мережі та утилізація мають виконуватись у відповідності до інструкцій, наведених у даному посібнику.
- Експлуатація пристрою дозволена лише у змонтованому стані.

- Зберігайте посібник, а в разі необхідності передайте його наступному власникові пристрою.
- Виробник не несе відповідальність за пошкодження, які виникають внаслідок неправильного постійного потоку води.\*

### Небезпека загорання:

- Застосовуваний холодоагент (дані на заводській табличці) не завдає шкоди навколишньому середовищу, проте легко займається. Витік холодоагенту може призвести до виникнення пожежі.
  - Забороняється пошкоджувати контур циркуляції холодоагенту.
  - Забороняється заносити в пристрій джерела виникнення вогню.
  - Забороняється використовувати всередині пристрою інші електричні пристрої (наприклад, обігрівачі, засоби чищення паром чи льодогенератори).
  - У разі витікання охолоджуючого засобу: не використовуйте відкрите полум'я та усуньте потенційні джерела займання поблизу місця витікання. Добре провітрити приміщення. Повідомте службу підтримки.
- У холодильнику забороняється зберігати вибухонебезпечні речовини чи балончики з розприскувачами, що містять горючий газ-розширювач, наприклад, бутан, пропан, пентан і т.д. Для ідентифікації на таких балончиках є відповідні дані або зображення полум'я. У результаті витоку газ може зайнятися через наявність у конструкції пристрою електричних елементів.
- Алкогольні напої або інші ємності, що містять алкоголь, зберігайте лише щільно закритими. У результаті витікання алкоголь може зайнятися через наявність у конструкції пристрою електричних елементів.

### Небезпека падіння та перекидання:

- не ставати і не спиратися на цоколь, висувні ящики, дверцята тощо. Особливо це стосується дітей.

### Небезпека отруєння:

- Не вживайте зіпсовані продукти.

### Небезпека занеміння, обмороження та виникнення болю:

- Уникайте тривалого контакту шкіри з холодною поверхнею холодильника/морозильника, використовуйте рукавички.

## Небезпека отримання травм та пошкоджень:

- Гаряча пара може нанести шкоду здоров'ю. Для розморожування заборонено використовувати електричні обігрівачі або пару, відкрите полум'я чи аерозоль для відтавання.
- Не видаляти лід з допомогою гострих предметів.

## Небезпека защемлення:

- Під час відкривання та закривання дверей будьте обережні з петлями. Так можна затиснути пальці.

## Небезпека пошкодження передньої поверхні шиферу:

- Не наклеюйте наклейки на передню поверхню.

## Символи на пристрої



Символ може знаходитися на компресорі. Він стосується масла в компресорі та вказує на наступну небезпеку: у разі проковтування та потрапляння в дихальні шляхи це може бути смертельно. Ця вказівка має значення тільки для утилізації. В звичайному режимі експлуатації небезпека не існує.



Символ знаходиться на компресорі і позначає небезпеку від пожежонебезпечних речовин. Не знімайте наклейку.



Ця або подібна до неї наклейка може знаходитися на задній стінці пристрою. Вона стосується спінених панелей у дверцятах та/або у корпусі. Ця вказівка має значення тільки для утилізації. Не знімайте наклейку.

## Див. поради в іншому розділі:

	НЕБЕЗПЕКА	позначає безпосередньо небезпечну ситуацію, яка може призвести до смерті чи важкого травмування, якщо їй не запобігти.
	ПОПЕРЕДЖЕННЯ	позначає небезпечну ситуацію, яка може призвести до смерті чи важкого травмування, якщо їй не запобігти.
	ОБЕРЕЖНО	позначає небезпечну ситуацію, яка може призвести травмування легкої або середньої тяжкості, якщо їй не запобігти.
	УВАГА	позначає небезпечну ситуацію, яка може призвести до пошкодження майна, якщо їй не запобігти.
	Вказівка	позначає корисні вказівки та поради.

## 3 Початок експлуатації

### 3.1 Увімкнення пристрою

Переконайтеся, що виконані наступні умови:

- Пристрій вбудовано у відповідності з монтажною інструкцією і підключено.
- Всі клейкі смуги, клейка та захисна плівка на та в пристрої видалені.
- Вийняті всі рекламні вставки з висувних ящиків.

► Увімкнення пристрою



Fig. 2

► Після увімкнення пристрою вибрати мову країни.

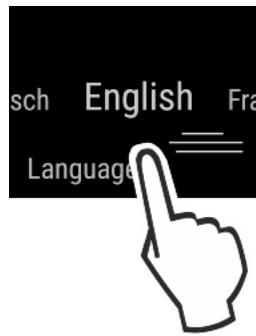


Fig. 3

► На підключенні відображається екран статусу.

► Якщо DemoMode разом з блакитним екраном показується після увімкнення пристрою, DemoMode можна деактивувати протягом наступних 5 хвилин.

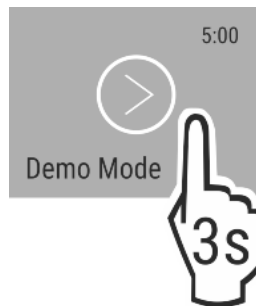


Fig. 4

- DemoMode утримувати натиснутим протягом 3 секунд.
- ▷ DemoMode деактивовано.

### Вказівка

Рекомендації виробника:

- Власти харчові продукти: чекати близько 2 годин до досягнення встановлених температур.
- Продукти, що підлягають замороженню, закладайте при  $-18^{\circ}\text{C}$  або нижче.

### 3.2 Вставити оснащення

- Для оптимального використання пристрою вставити подане оснащення.

# Менеджмент харчових продуктів

- ▶ SmartDevice-Box придбати і вставити (див. <https://smartdevice.liebherr.com/install>).\*
- ▶ SmartDevice-App встановити (див. <https://apps.home.liebherr.com/>).
- ▶ Вставити бак для води (див. 8.2.2 Вставити бак для води) .\*
- ▶ Вставити водяний фільтр (див. 8.3.2 Встановлення водяного фільтру) .\*

## Вказівка

Додаткове приладдя можна придбати в магазині [Liebherr Магазин домашнього приладдя](http://home.liebherr.com) (home.liebherr.com).

## 4 Менеджмент харчових продуктів

### 4.1 Зберігання продуктів



#### ПОПЕРЕДЖЕННЯ

Небезпека пожежі

- ▶ Не використовуйте електричні прилади у зоні пристрою, призначеній для продуктів харчування, якщо вони не рекомендовані виробником.

При зберіганні харчових продуктів враховувати в принципі:

- Вентиляційна щілина на задній стінці всередині вільна.
- Вентиляційна щілина на вентиляторі вільна.
- Харчові продукти запаковані добре.
- Продукти, які легко віддають/набувають запах, знаходяться в закритому посуді чи надійно закриті.
- Сире м'ясо або риба знаходяться у чистому, закритому посуді, так щоб вони не дотикались до інших харчових продуктів і щоб з них не стікала рідина на ці продукти.
- Рідини знаходяться в закритому посуді.
- Щоб не перешкоджати циркуляції повітря, харчові продукти слід класти з відстанню між ними.

## Вказівка

Не дотримання цих норм може призвести до псування харчових продуктів.

#### 4.1.1 Охолоджувальне відділення

Завдяки природній циркуляції повітря утворюються різні діапазони температур.

**Зберігайте продукти у відведених для них місцях:**

- ▶ У верхній частині та на дверях: Хліб та сир, консерви і тубики.
- ▶ У найхолоднішій зоні *Fig. 1 (D)*: Ніжні продукти, що швидко псуються, наприклад готові страви.

#### 4.1.2 BioFresh

BioFresh дозволяє зберігати деякі свіжі продукти довше, ніж при звичайному охолодженні.

В продуктах з вказівкою мінімального строку зберігання дійсною є завжди дата, вказана на упаковці.

Якщо температура падає нижче 0 °C, харчові продукти можуть замерзнути.

## Вказівка




Чутливі до холоду овочі, наприклад, огірки, баклажани, кабачки, а також усі чутливі до холоду субтропічні фрукти зберігати в охолоджувальному відділенні.

## Fruit & Vegetable-Safe

Тут виникають дуже свіжі кліматичні умови зберігання, якщо кришка закрита. Вологий клімат придатний для зберігання не запакованих харчових продуктів з високою власною вологістю (наприклад салат, фрукти, овочі).

Вологість у ящику залежить від вмісту вологи у закладених продуктах, а також від частоти відкривання. Ви можете регулювати вологість.




**Зберігайте продукти у відведених для них місцях:**

- ▶ Вкласти не запаковані фрукти та овочі.   
- ▶ Надто висока вологість: Регулювати вологість повітря (див. 7.10 Регулювання вологи) .

## Meat & Dairy-Safe

У ящику створюється порівняно сухий клімат. Сухий клімат призначений для сухих або запакованих харчових продуктів (наприклад, молочних продуктів, м'яса, риби, ковбаси).

**Зберігайте продукти у відведених для них місцях:**

- ▶ Вкласти харчові продукти, сухі або запаковані.   

#### 4.1.3 Морозильник

Тут при -18 °C створюється сухий морозний клімат. Морозний клімат придатний для зберігання швидкозаморожених та заморожених продуктів протягом кількох місяців, приготування кубиків льоду або заморожування свіжих продуктів.

#### Заморожування продуктів

Максимальну кількість свіжих продуктів в кг, що може бути заморожена протягом 24 годин, вказано на заводській табличці (див. 9.5 Заводська табличка) див. „значення ... кг/24 год”.

Щоб забезпечити швидке промерзання продуктів, слід дотримуватись наступних кількостей на упаковку:

- Фрукти, овочі до 1 кг
- М'ясо до 2,5 кг

Перед заморожуванням враховувати:

- Пристрої без NoFrost:\* SuperFrost активовано (див. 6.3 Функції) якщо об'єм заморожування більше приблизно. 1 кг.\*
- Пристрої з NoFrost:\* SuperFrost активовано (див. 6.3 Функції) якщо об'єм заморожування більше приблизно. 2 кг.\*
- При малому об'ємі заморожування: SuperFrost активовано заздалегідь приблизно за 6 годин.
- При максимальному об'ємі заморожування: SuperFrost активовано заздалегідь приблизно за 24 годин.

**Зберігайте продукти у відведених для них місцях:**



#### ОБЕРЕЖНО

Небезпека отримання травм через биття скла!

Пляшки та банки з напоями при заморожуванні можуть тріснути. Особливо це стосується газових напоїв.

- ▶ Забороняється заморожувати пляшки та банки з напоями!

Пристрої з NoFrost:\*

- При малому об'ємі заморожування:\*
- ▶ Вкласти запаковані харчові продукти у верхні висувні ящики.\*
- При максимальному об'ємі заморожування:\*



- ▶ Витягніть верхні висувні ящики та покладіть запаковані харчові продукти безпосередньо на верхні знімні полиці.\*

Пристрої без NoFrost:\*

При малому об'ємі заморожування:\*

- ▶ Вкласти запаковані харчові продукти у нижні висувні ящики.\*

При максимальному об'ємі заморожування:\*

- ▶ Вийміть найнижчі висувні ящики і покладіть запаковані харчові продукти прямо в пристрій так, щоб забезпечити контакт з дном або боковими стінками.\*

Для всіх пристроїв:\*

При максимальній кількості продуктів, що заморожуються:

- ▶ Після того як була автоматично активована функція SuperFrost, вкласти харчові продукти у висувний ящик.

## Розморожування продуктів

- в охолоджувальному відділенні
- за допомогою мікрохвильової печі
- у печі чи духовці
- при кімнатній температурі



## ПОПЕРЕДЖЕННЯ

Небезпека отруєння!

- ▶ Розморожені продукти не слід заморожувати повторно.

- ▶ Розморожуйте продукти у кількостях, які необхідні для споживання.

- ▶ Розморожені продукти потрібно використати якомога швидше.

## Таця для заморожування\*

Таця для заморожування призначена для заморожування ягід, зелені, овочів та інших продуктів невеликого розміру, продукти при цьому не примерзають один до одного. Вони довго зберігатимуть свою форму і легко ділитимуться на порції будь-якого розміру.

Крім того на таці можна компактно розмістити акумулятори холоду.\*

- ▶ Не запаковані харчові продукти, розподіл з відстанню на таці для заморожування.

## 4.2 Термін придатності

Вказані терміни зберігання - це орієнтовні значення.

В продуктах з вказівкою мінімального строку зберігання дійсною є завжди дата, вказана на упаковці.

### 4.2.1 Охолоджувальне відділення

Дійсною є мінімальна дата придатності, вказана на упаковці.

### 4.2.2 BioFresh

#### Вказівка

Орієнтовні значення можна викликати через BioFresh-App <https://home.liebherr.com/de/deu/service/apps/landingpage-apps-emea.html>.

Орієнтовний термін зберігання в Meat & Dairy-Safe		
Масло	до 1 °C	до 90 діб
Твердий сир	до 1 °C	до 110 діб
Молоко	до 1 °C	до 12 діб
Ковбаса, нарізка	до 1 °C	до 8 діб
М'ясо домашньої птиці	до 1 °C	до 6 діб

Орієнтовний термін зберігання в Meat & Dairy-Safe		
Свинина	до 1 °C	до 6 діб
Яловичина	до 1 °C	до 6 діб
Дичина	до 1 °C	до 6 діб

#### Вказівка

- ▶ Враховувати, що харчові продукти з високим вмістом білка псуються швидше. Молюски та ракоподібні псуються швидше, ніж риба, а риба – швидше, ніж м'ясо.

Орієнтовний термін зберігання в Fruit & Vegetable-Safe		
Овочі, салат		
Артишоки	до 1 °C	до 14 діб
Селера	до 1 °C	до 28 діб
Кольорова капуста	до 1 °C	до 21 діб
Брокколи	до 1 °C	до 13 діб
Цикорій	до 1 °C	до 27 діб
Салат	до 1 °C	до 19 діб
Горох	до 1 °C	до 14 діб
Листова капуста	до 1 °C	до 14 діб
Морква	до 1 °C	до 80 діб
Часник	до 1 °C	до 160 діб
Кольрабі	до 1 °C	до 14 діб
Кочаний салат	до 1 °C	до 13 діб
Трави	до 1 °C	до 13 діб
Цибуля зелена	до 1 °C	до 29 діб
Гриби	до 1 °C	до 7 діб
Редиска	до 1 °C	до 10 діб
Капуста брюссельська	до 1 °C	до 20 діб
Спаржа	до 1 °C	до 18 діб
Шпинат	до 1 °C	до 13 діб
Капуста савойська	до 1 °C	до 20 діб
Фрукти		
Абрикоси	до 1 °C	до 13 діб
Яблука	до 1 °C	до 80 діб
Груші	до 1 °C	до 55 діб
Ожина	до 1 °C	до 3 діб
Фініки	до 1 °C	до 180 діб
Полуниця	до 1 °C	до 7 діб
Інжир	до 1 °C	до 7 діб
Чорниця	до 1 °C	до 9 діб
Малина	до 1 °C	до 3 діб
Смородина	до 1 °C	до 7 діб
Вишні, солодкі	до 1 °C	до 14 діб
Ківи	до 1 °C	до 80 діб
Персики	до 1 °C	до 13 діб
Сливи	до 1 °C	до 20 діб

# Заощадження електроенергії

Орієнтовний термін зберігання в Fruit & Vegetable-Safe		
Брусниця	до 1 °C	до 60 діб
Ревінь	до 1 °C	до 13 діб
Агрис	до 1 °C	до 13 діб
Виноград	до 1 °C	до 29 діб

## 4.2.3 Морозильник

Орієнтовні терміни зберігання різних продуктів харчування		
Кубики льоду	при -18 °C	від 2 до 6 місяців
Ковбаса, шинка	при -18 °C	від 2 до 3 місяців
Хліб, хлібобулочки вироби	при -18 °C	від 2 до 6 місяців
Дичина, свинина	при -18 °C	від 6 до 9 місяців
Риба, жирна	при -18 °C	від 2 до 6 місяців
Риба, пісна	при -18 °C	від 6 до 8 місяців
Сир	при -18 °C	від 2 до 6 місяців
Птиця, яловичина	при -18 °C	від 6 до 12 місяців
Фрукти, овочі	при -18 °C	від 6 до 12 місяців

## 5 Заощадження електроенергії

- Обов'язково забезпечити вільну вентиляцію. Не закривайте вентиляційні отвори/решітки.
- Забороняється закривати прорізи для притоку повітря від вентилятора.
- Уникайте встановлення пристрою в місцях потрапляння прямих сонячних променів, поряд із плитою, системою опалення тощо.
- Споживання електроенергії залежить від умов у місці встановлення, наприклад оточуючої температури (див. 1.3 Область застосування пристрою) . При вищій температурі навколишнього середовища споживання енергії може зрости.
- Відчиняйте пристрій на якомога коротші проміжки часу.
- Чим нижче налаштовано температуру, тим вищі витрати енергії.
- Зберігайте продукти у відведених для них місцях: [home.liebherr.com/food](http://home.liebherr.com/food).
- Зберігайте продукти в упаковці закритими. Запобігайте утворенню інею.
- Виймайте продукти тільки необхідний час, щоб вони не сильно нагрівалися.
- Кладіть теплі страви: необхідно охолодити до кімнатної температури.
- Розморожувати глибоко заморожені продукти слід в охолоджувальному відділенні.
- У випадку утворення товстого шару інею: пристрій необхідно розморозити.\*
- Під час тривалих відпусток використовуйте HolidayMode.

## 6 Керування

### 6.1 Елементи керування та індикації

Дисплей робить можливим швидкий огляд налаштування температури та стану функцій і налаштувань. Керування функціями та налаштуваннями відбувається або через активацію / деактивацію, або через вибір значення.

### 6.1.1 Status-Індикація

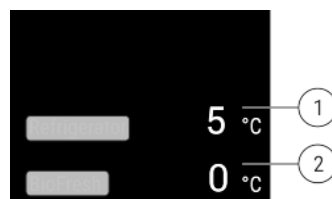


Fig. 5

(1) Індикатор температури охолоджувального відділення

(2) Індикатор температури BioFresh

Status-індикатор показує налаштовані температури і є вихідним показником. Звідси відбувається навігація до функцій та налаштувань.

### 6.1.2 Навігація

Доступ до окремих функцій можна отримати через навігацію в меню. Після підтвердження функції або налаштування лунає звуковий сигнал. Якщо протягом 10 с не виконується будь-який вибір, індикація переходить до Status-індикатора.

Керування пристроєм виконується за допомогою руху та підтвердження на індикації:



Fig. 6

#### Назад:

- Підтвердження вибору в підменю. Індикація починає знову показувати меню.



вибрати. Індикація переходить назад до функція / налаштування.

#### Назад до Status-індикації:



- Закрити і відкрити двері.
- Зачекайте 10 с. Індикація переходить до Status-індикації.

### 6.1.3 Символи індикації

Символи індикації повідомляють про поточний стан пристрою.

Символ	Стан пристрою
	<b>Режим очікування</b> Пристрій або температурну зону вимкнено.
	<b>Пульсуюче число</b> Пристрій працює. Температура пульсує, поки не буде досягнуто бажане значення.










Символ	Стан пристрою
	<b>Пульсуючий символ</b>
	Пристрій працює. Здійснюється налаштування.

## 6.2 Логіка керування

### 6.2.1 Активація/деактивація функцій

Можна активувати / деактивувати наступні функції:



Символ	Функція
	SuperCool <sup>x</sup>
	SuperFrost <sup>x</sup>
	IceMaker та MaxIce <sup>x*</sup>
	PartyMode <sup>x</sup>
	HolidayMode
	EnergySaver
	HydroBreeze <sup>*</sup>

<sup>x</sup> Коли функція активна, пристрій працює в режимі максимальної потужності. Завдяки цьому шуми при роботі пристрою можуть тимчасово зрости і виростає споживання енергії.

- ▶ На індикації вести ліворуч до появи функції.
- ▶ Підтвердити вибрану функцію коротким натисненням.
- ▷ Звукове попередження звучить.
- ▷ Статус з'являється в меню.
- ▷ Функція активована / деактивована.

### 6.2.2 Вибрати значення функції

Для наступних функцій можна налаштувати значення в підменю:

Символ	Функція
	<b>Охолодження:</b> Налаштування температури Вимкнення та увімкнення температурної зони
	<b>Заморожування:</b> Налаштування температури Вимкнення та увімкнення температурної зони

- ▶ На індикації вести ліворуч до появи функції.
- ▶ Підтвердити вибрану функцію коротким натисненням.
- ▶ Вибрати значення налаштування рухом на індикації.

#### Налаштування температури

- ▶ Підтвердити вибране значення коротким натисненням.
- ▷ Звукове попередження звучить.

- ▷ Індикація переходить на блакитний колір в активованому стані.
- ▷ Дисплей починає знову показувати меню.


#### Вмикання/вимикання температурної зони

- ▶ Підтвердити утримувати натиснутим протягом 3 секунд.
- ▷ Звукове попередження звучить.
- ▷ Дисплей починає знову показувати індикацію статусу.

### 6.2.3 Активація/деактивація налаштування

Можна активувати / деактивувати наступні налаштування:

Символ	Налаштування
	WiFi <sup>1</sup>
	Блокування введення <sup>2</sup>
	SabbathMode <sup>2</sup>
	Cleaning Mode <sup>*2*</sup>
	Нагадування <sup>1</sup>
	Скинути <sup>2</sup>
	Вимкнути <sup>2</sup>

- ▶ На індикації вести ліворуч до появи налаштувань .
- ▶ Підтвердити налаштування натисненням
- ▶ Вести, поки не буде показане потрібне налаштування.

#### <sup>1</sup> Активація налаштування (коротке натиснення)




- ▶ Коротко натиснути для підтвердження
- ▷ Звукове попередження звучить.
- ▷ Статус з'являється в меню.
- ▷ Налаштування активоване / деактивоване.

#### <sup>2</sup> Активація налаштування (довге натиснення)

- ▶ Вибір щоб підтвердити утримувати натиснутим протягом 3 секунд.
- ▷ Звукове попередження звучить.
- ▷ Статус з'являється в меню.
- ▷ Дисплей змінюється.

### 6.2.4 Вибір значення налаштування

Для наступних налаштувань можна налаштувати значення в підменю:

Символ	Налаштування
	Яскравість
	Сигнал попередження про незачинені дверцята
	Мова






- ▶ На індикації вести ліворуч до появи налаштувань.
- ▶ Підтвердити налаштування натисненням
- ▶ Вести, поки не буде показане потрібне налаштування.
- ▶ Коротко натиснути для підтвердження



# Керування

- ▶ Вибрати потрібне значення налаштування рухом на індикації.
- ▶ Коротко натиснути для підтвердження
- ▷ Звукове попередження звучить.
- ▷ Статус з'являється скоро в підменю.
- ▷ Дисплей починає знову показувати меню.

## 6.2.5 Викликати клієнтське меню

В клієнтському меню можна викликати наступні налаштування:

Символ	Функція
	BioFresh B-Value <sup>1</sup>
	D-Value <sup>1</sup>
	Розморозити <sup>2*</sup>
	TubeClean <sup>*2*</sup>
	Кубики льоду <sup>1*</sup>

- ▶ На індикації вести ліворуч до появи налаштувань .
- ▶ Підтвердити налаштування натисненням
- ▶ Вести, поки не буде показана інформація про пристрій  у індикації.
- ▶ Коротко натиснути для підтвердження
- ▶ Викликати клієнтське меню: Ввести числовий код 151.
- ▶ Вести в клієнтському меню, поки не буде показане потрібне налаштування.

### <sup>1</sup> Вибрати значення

- ▶ Коротко натиснути для підтвердження
- ▷ Звукове попередження звучить.
- ▷ Статус з'являється скоро на дисплеї.
- ▷ Дисплей починає знову показувати меню.

### <sup>2</sup> Активувати налаштування



- ▶ Для підтвердження утримувати натиснутим протягом 3 секунд.
- ▷ Звукове попередження звучить.
- ▷ Статус з'являється на дисплеї.
- ▷ Символ пульсує, доки пристрій працює.


## 6.3 Функції

### 6.3.1 Налаштування температури

Температура залежить від таких факторів:

- частота відкривання дверцят
- тривалість відкривання дверцят
- кімнатна температура місця встановлення
- тип, температура та кількість продуктів

температурна зона	Рекомендоване налаштування
	Охолоджувальне відділення 5 °C
	BioFresh B5

температурна зона	Рекомендоване налаштування
	Моро- -18 °C зильник

### Налаштування температури

- ▶ Налаштувати значення (див. 6.2 Логіка керування) .
- ▷ Налаштована температура відображується внизу праворуч на дисплеї.
- ▷ Поточна температура блимає на дисплеї.

### Вимикання температурної зони

Охолоджувальне відділення можна вимкнути окремо. Якщо морозильник вимикається, вимикаються всі температурні зони.

- ▶ Деактивувати IceMaker \*
- ▶ Налаштувати значення (див. 6.2 Логіка керування) .

 показується.

### SuperCool

Включення цієї функції забезпечує максимальне використання охолоджувальної потужності. При цьому встановлюється температура нижче налаштованої.

Функція відноситься до охолоджувального відділення *Fig. 1 (A)*

Використання:

- Швидке охолодження великих об'ємів харчових продуктів.

### Активіація/деактивіація функції

- ▶ Вкласти продукти в охолоджувальне відділення: При закладанні продуктів активувати функцію.
  - ▶ Активіація / деактивіація (див. 6.2 Логіка керування) .
- або-**
- ▶ Активіація / деактивіація через Liebherr SmartDevice-App.\*

Деактивіація функції здійснюється автоматично. Потім пристрій продовжує працювати у звичайному режимі. Температура встановлюється на налаштоване значення.

### SuperFrost

Включення цієї функції забезпечує максимальне використання морозильної потужності. При цьому встановлюється температура замороження нижче налаштованої.

Функція відноситься до морозильника *Fig. 1 (C)*.

Використання:

- Щодня заморожувати більш ніж 2 кг свіжих харчових продуктів.
- Швидко проморозувати свіжі харчові продукти.
- Підвищити резерви холоду у складених заморожених продуктах, перш ніж пристрій розморозиться.

### Активіація/деактивіація функції

- При малому об'ємі заморожування:
    - ▶ Активувати за 6 годин до використання.
    - При максимальному об'ємі заморожування:
      - ▶ Активувати за 24 годин до використання.
  - ▶ Активіація / деактивіація (див. 6.2 Логіка керування) .
- або-**

- ▶ Активація / деактивація через [Liebherr SmartDevice-App](#).\*

Деактивація функції здійснюється автоматично. Потім пристрій продовжує працювати у звичайному режимі. Температура встановлюється на налаштоване значення.



## PartyMode

Ця функція пропонує комплект спеціальних функцій та налаштувань, корисних під час вечірки.

Активуються наступні функції:

- *SuperCool*
- *IceMaker* та *MaxIce*
- *InfinitySpring*

Всі функції можна налаштувати гнучко та індивідуально. Зміни відкидаються, якщо функція деактивована.

### Активація/деактивація функції

- ▶ Активація / деактивація (див. 6.2 Логіка керування) .
- ▷ Активовано: Всі функції активовані одночасно.
- ▷ Деактивовано: відновлюється попередньо налаштована температура.

Функція деактивується автоматично через 24 години.



## HolidayMode

Ця функція забезпечує мінімальні енерговитрати під час тривалої відсутності. Температура охолодження збільшується на 15 °C.

Налаштована температура заморожування зберігається. Функція відноситься до охолоджувального відділення *Fig. 1 (A)*.

Використання:

- Заощадження електроенергії за довгої відсутності.
- Уникнення поганих запахів та утворення цвілі під час тривалої відсутності.

### Активація/деактивація функції

- ▶ Охолоджувальне відділення повністю спорожене.
- ▶ Активація / деактивація (див. 6.2 Логіка керування) .
- ▷ Активовано: Температура охолодження підвищується.
- ▷ Деактивовано: відновлюється попередньо налаштована температура.



## EnergySaver

Ця функція призначена для зменшення споживання електроенергії. В усіх температурних зонах попередньо встановлені підвищені температури, завдяки чому пристрій значно менше працює на охолодження.

Температура охолоджувального відділення: 7 °C

Температура морозильник: -16 °C

Використання:

- Заощадження електроенергії.

### Активація/деактивація функції

- ▶ Активація / деактивація (див. 6.2 Логіка керування) .
- ▷ Активовано: в усіх температурних зонах встановлені підвищені температури.
- ▷ Деактивовано: відновлюється попередньо налаштована температура.



## HydroBreeze\*

HydroBreeze при закритих дверях кожні 90 хвилин створює на 4 секунди дрібний туман у висувному ящику. Функція активується також при відкритті дверей. Функція не активована під час поставки.

Використання:

- Зберігання не запакованих салату, овочів та фруктів з високою власною вологістю.

Можливі такі налаштування:

- 1  
Тривалість функції під час відкриття дверцят: 4 с
- 2  
Тривалість функції під час відкриття дверцят: 6 с
- 3  
Тривалість функції під час відкриття дверцят: 8 с
- Вимк  
HydroBreeze деактивовано.

### Активація/деактивація функції

- ▶ Активація / деактивація (див. 6.2 Логіка керування) .
- або-
- ▶ Активація / деактивація через [Liebherr SmartDevice-App](#).\*



## IceMaker\*

Функція IceMaker дає можливість автоматично створювати кубики льоду. Можна налаштувати кількість та розмір

Використання:

- Створення за потреби кубиків льоду.

### Активація/деактивація функції

- ▶ Активація / деактивація (див. 6.2 Логіка керування) .
- або-
- ▶ Активація / деактивація через [Liebherr SmartDevice-App](#).\*



## MaxIce\*

Функція MaxIce дає можливість за короткий час створювати приблизно 1,5 кг кубиків льоду.

Використання:

- При активації IceMaker можна вибрати між нормальним функціонуванням та MaxIce.

### Активація/деактивація функції

- ▶ Активація / деактивація (див. 6.2 Логіка керування) .
- або-
- ▶ Активація / деактивація через [Liebherr SmartDevice-App](#).\*

## 6.4 Налаштування



### Мова

В цьому налаштуванні можна налаштувати мову індикації.

Можна вибрати наступні мови:

- Німецька
- Англійська
- Французька
- Іспанська

# Керування

- Італійська
- Нідерландська
- Чеська
- Польська
- Португальська
- Російська
- Українська
- Китайська

## Активация/деактивация налаштування

▶ Активация / деактивация (див. 6.2 Логіка керування) .



## Створити з'єднання WLAN

Це налаштування дозволяє створити з'єднання між пристроєм та інтернетом. З'єднання керується через SmartDevice-Box. Пристрій через SmartDevice-App можна залучити в SmartHome-System. Через SmartDevice-App та інші сумісні системи можна використовувати розширені можливості опцій та налаштування.

## Вназіва

SmartDevice-Box доступний в магазині [Liebherr Магазин домашнього приладдя \(home.liebherr.com\)](http://home.liebherr.com).

Більш докладнішу інформацію про наявність, умови та інші опції можна знайти в інтернеті на сторінці [smartdevice.liebherr.com](http://smartdevice.liebherr.com).

## Використання:

- Керувати пристроєм через SmartDevice-App або через сумісні системи.
- Використовувати розширені функції та налаштування.
- Викликати поточний стан пристрою через SmartDevice-App.

SmartDevice-Box придбано і вставлено (див. <https://smartdevice.liebherr.com/install>).\*

SmartDevice-App встановлено (див. <https://apps.home.liebherr.com/>).

## Створити з'єднання

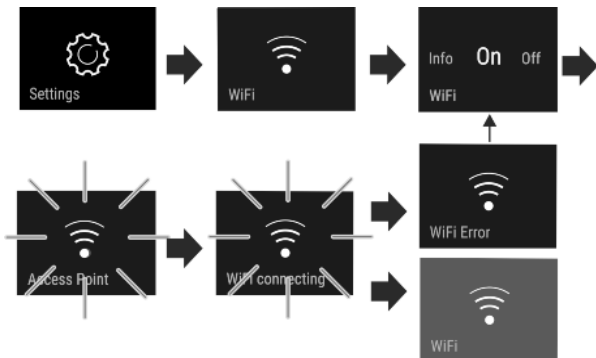


Fig. 7

- ▶ Активувати налаштування (див. 6.2 Логіка керування) .
- ▷ З'єднання створюється: Connecting з'являється. Символ пульсує.
- ▷ З'єднання не створене: WiFi Error з'являється.

## Роз'єднати з'єднання

▶ Деактивувати налаштування (див. 6.2 Логіка керування) .

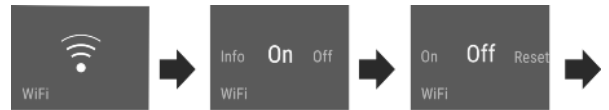



Fig. 8

▷

З'єднання роз'єднано: Символ  видно тривалий час.

## Скинути з'єднання

▶ Скинути налаштування (див. 6.2 Логіка керування)

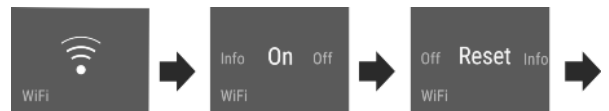


Fig. 9

▷ З'єднання та інші налаштування скидаються на стан, який був при поставці.



## Блокування введення

Це налаштування уникає випадкового керування пристроєм, наприклад дітьми.

## Використання:

- Уникнути випадкової зміни налаштувань і функцій.
- Уникнути випадкового вимкнення пристрою.
- Уникнути випадкового налаштування температури.

## Активация/деактивация налаштування

▶ Активация / деактивация (див. 6.2 Логіка керування) .



## Яскравість дисплею

Це налаштування робить можливим поетапне налаштування яскравості дисплею.

Можна налаштувати наступні ступені яскравості:

- 40%
- 60%
- 80%
- 100%

## Вибір налаштування

▶ Налаштувати значення (див. 6.2 Логіка керування) .



## Сигнал попередження про незачинені дверцята

Це налаштування робить можливим налаштування часу до звучання сигналу попередження про незачинені дверцята (див. Закрийте дверцята) .

Можна налаштувати наступні значення:

- 1 хв

- 2 хв
- 3 хв
- Вимк

## Вибір налаштування

► Налаштувати значення (див. 6.5 Попередження).




## Інформація

Це налаштування робить можливим зчитування інформації про пристрій, а також доступ до клієнтського меню.

Можна зчитати наступну інформацію:

- Назва моделі
- Індекс
- Серійний номер
- Сервісний номер

## Виклинути інформацію про пристрій

- На індикації вести до появи налаштувань .
- Підтвердження індикації.
- На індикації вести до появи інформації.
- Зчитати інформацію про пристрій.



## SabbathMode

Це на виконує релігійні вимоги під час шабату або єврейських свят. В активованому режимі SabbathMode деякі функції електроніки керування вимкнені. Завдяки цьому можна використовувати пристрій, не викликаючи активність пристрою.

Список сертифікованих Star-K пристроїв Ви знайдете на сайті [www.star-k.org/appliances](http://www.star-k.org/appliances).



## ПОПЕРЕДЖЕННЯ

Небезпека отруєння!

Якщо під час активованого режиму SabbathMode зникає напруга в мережі, це повідомлення не зберігається. Після появи напруги в мережі пристрій продовжує працювати в режимі SabbathMode. Якщо він завершений, на індикаторі температури не з'являється повідомлення про зникнення напруги в мережі.

Якщо під час режиму SabbathMode зникає напруга в мережі:

- Перевірте якість продуктів. Не вживайте розморожені продукти!

Поводження пристрою, якщо активований режим SabbathMode:

- Індикація Status тривалий час показує SabbathMode.
- Дисплей заблоковано для керування, за виключенням режиму SabbathMode.
- Якщо функції / налаштування активовані, вони лишаться активними.
- Дисплей лишаться світлим, коли дверцята зачиняються.
- Витримуються часові інтервали для нагадувань.
- Нагадування та попередження не показуються. Звуковий сигнал не лунає.
- IceMaker не працює.\*
- InfinitySpring не працює.\*
- Внутрішнє освітлення вимкнено.
- Цикл розморожування працює тільки у заданий час без урахування користування пристроєм.
- Після зникнення напруги в мережі пристрій знову автоматично перемикається в режим SabbathMode.

## Активация/деактивация налаштування

► Активация / деактивация (див. 6.2 Логіка керування).



## CleaningMode\*

Це налаштування робить можливим комфортне очищення пристрою.\*

Це налаштування відноситься до охолоджувального відділення Fig. 1 (A).\*

Використання:\*

- Вручну почистити охолоджувальне відділення.
- Почистити InfinitySpring.\*

Поводження пристрою, якщо активоване налаштування:\*

- Дисплей показує тривалий час CleaningMode.
- Охолоджувальне відділення вимкнено.
- Внутрішнє освітлення активне.
- Нагадування та попередження не показуються. Звуковий сигнал не лунає.
- InfinitySpring не працює.\*

## Активация/деактивация налаштування\*

- Активация/деактивация налаштування (див. 6.2 Логіка керування).
- ▷ Активовано: Охолоджувальне відділення вимкнено. Світло лишаться увімкнутим.
- ▷ Деактивовано: відновлюється попередньо налаштована температура.

Налаштування деактивується автоматично через 60 хв. Пристрій продовжує працювати у звичайному режимі.



## TubeClean\*

Це налаштування робить можливим очищення IceMaker-ліній.

Переконайтеся, що виконані наступні умови:

- IceMaker-очищення підготовлене (див. 8.5.6 Почистити IceMaker\*).

## Активувати налаштування

- Активувати налаштування в клієнтському меню (див. 6.2 Логіка керування).
- ▷ Готується процес промивання (макс. 60 хв.): Символ пульсує.
- ▷ Водяні лінії промиваються: Символ пульсує.
- ▷ Процес промивання завершено: Функція автоматично деактивується.



## Кубики льоду\*

Це налаштування робить можливим індивідуальне налаштування розміру кубиків.

## Вибір налаштування

► Налаштувати значення в клієнтському меню (див. 6.2 Логіка керування).



## B5 BioFresh B-Value

Температуру у відділені BioFresh можна дещо знизити або підвищити. Температура налаштовується в діапазоні від B1 (найнижча) до B9 (найвища). Попередньо встановлено значення B5. При значеннях від B1 до B4 температура



# Керування

знижується до 0 ° C, тому можливе незначне замороження продуктів.

## Вибір налаштування

- ▶ Налаштувати значення в клієнтському меню (див. 6.2 Логіка керування) .

## D1 D-Value

Задня стінка з високоякісної сталі під час поставки лежить у пристрої. *D-Value* тому налаштоване на **D1**. Задню стінку з високоякісної сталі можна виймати для чищення.

Пристрій розрахований на експлуатацію з та без задньої стінки з високоякісної сталі, тому пристрій можна використовувати також без задньої стінки з високоякісної сталі. Якщо пристрій експлуатується без задньої стінки з високоякісної сталі, *D-Value* слід виставити на **D2**.

## Вназивна

Liebherr рекомендує:

- ▶ Експлуатувати пристрій з задньою стінкою з високоякісної сталі, щоб уникнути видимого конденсату та заморожування продуктів.

## Вибір налаштування

- ▶ Налаштувати значення в клієнтському меню (див. 6.2 Логіка керування) .

## Нагадування

Нагадування супроводжуються акустично звуковим сигналом та оптично символом на дисплеї. Звуковий сигнал посилюється і стає голоснішим до закінчення повідомлення.



## Встановлення водяного фільтру\*

Це повідомлення з'являється, якщо треба замінити водяний фільтр.

- ▶ Міняти водяний фільтр кожні шість місяців
- ▶ Підтвердити повідомлення, знову починається інтервал технічного обслуговування.
- ▷ Водяний фільтр забезпечує оптимальну якість води.



## Заміна фільтра з активованого вугілля FreshAir

Це повідомлення з'являється, якщо треба замінити повітряний фільтр.

- ▶ Міняти повітряний фільтр кожні шість місяців.
- ▶ Підтвердити повідомлення, знову починається інтервал технічного обслуговування.
- ▷ Повітряний фільтр забезпечує оптимальну якість повітря.



## Вставити висувний ящик IceMaker\*

Це повідомлення з'являється, якщо відкритий висувний ящик IceMaker.

- ▶ Вставте ящик IceMaker.
- ▶ Повідомлення зникає після вставки висувного ящика.
- ▷ IceMaker виробляє кубики льоду.

## Активувати налаштування

- ▶ Активація / деактивація (див. 6.2 Логіка керування) .



## Вимикання пристрою

Це налаштування робить можливим вимикання всього пристрою. Дисплей стає чорним.

## Вимкнення всього пристрою

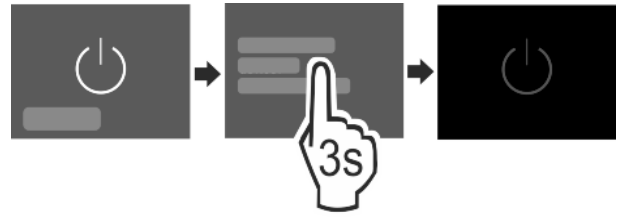


Fig. 10

- ▶ Деактивувати IceMaker \*
- ▶ Активація / деактивація (див. 6.2 Логіка керування) .

## 6.5 Попередження

Попередження супроводжуються акустично звуковим сигналом та оптично символом на дисплеї. Звуковий сигнал посилюється і стає голоснішим до закінчення повідомлення.

### 6.5.1 Повідомлення



#### Закрийте дверцята

Повідомлення з'являється, коли двері відкриті надто довго. Час до появи повідомлення можна налаштувати .

- ▶ Закінчити сигнал тривоги: Підтвердити повідомлення. -або-
- ▶ Закрийте дверцята.



#### Перебої з подачею електроенергії

Повідомлення з'являється, коли температура заморожування виросла через перебої з подачею електроенергії. Після відновлення подачі електроенергії пристрій продовжує працювати на рівні встановленого значення температури.

- ▶ Закінчити сигнал тривоги: Підтвердити повідомлення.
- ▷ З'являється сигнал попередження про підвищення температури (див. Сигнал попередження про підвищення температури) .



#### Сигнал попередження про підвищення температури

Повідомлення з'являється, коли температура заморожування не відповідає налаштованій температурі.

Можливі причини різниці температури:

- До холодильника покладено свіжі продукти високої температури.
- Під час перекладання чи виймання продуктів до холодильника потрапило багато теплого повітря.
- Довгий час була відсутня подача електроенергії.
- Пристрій несправний.

Після усунення причини пристрій продовжує працювати на рівні встановленого значення температури.

- ▶ Підтвердження індикації.
- ▷ Найтепліша температура показується.
- ▶ Нове підтвердження індикації.
- ▷ Status-індикація показується.
- ▷ Поточна температура показується.





## Помилка

Це повідомлення з'являється, якщо має місце помилка пристрою. В компоненті пристрою виявлено помилку.

- ▶ Відкрийте дверцята.
- ▶ Занотуйте код помилки.
- ▶ Підтвердити повідомлення.
- ▷ Звукове попередження вимикається.
- ▷ Дисплей починає знову показувати індикацію статусу.
- ▶ Закрийте дверцята.
- ▶ Зверніться до служби підтримки (див. 9.4 Служба підтримки).

## 6.5.2 DemoMode

Якщо на дисплеї відображається напис „D“, це означає, що активний демонстраційний режим. Ця функція призначена для дилерів, так як деактивовані всі холодильні функції.

### Деактивувати DemoMode

Коли час на дисплеї закінчується:

- ▶ Підтвердити індикацію за той час, що закінчується.
- ▷ DemoMode деактивовано.

Коли час не закінчується:

- ▶ Витягніть штекер.
- ▶ Під'єднайте штекер знову.
- ▷ DemoMode деактивовано.

## 7 Оснащення

### 7.1 Лотки на дверцятах

#### 7.1.1 Перестановка / вийняття лотка

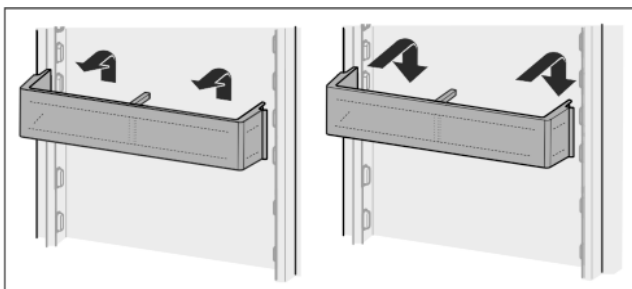


Fig. 11

- ▶ Видалення лотка за малюнком.

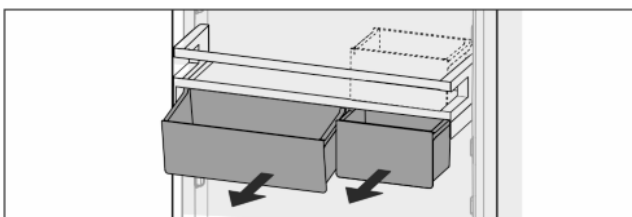


Fig. 12

Можна використовувати як один, так і обидва VarioBoxen. Для розміщення дуже високих пляшок необхідно встановити лише один ящик над лотком для пляшок.

#### Перестановка лотків з VarioBoxen:

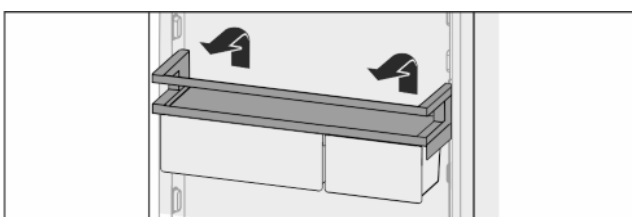


Fig. 13

- ▶ Вийміть рухом вгору.
- ▶ Знову вставити в будь-яке положення.

#### Переставити VarioBoxen:

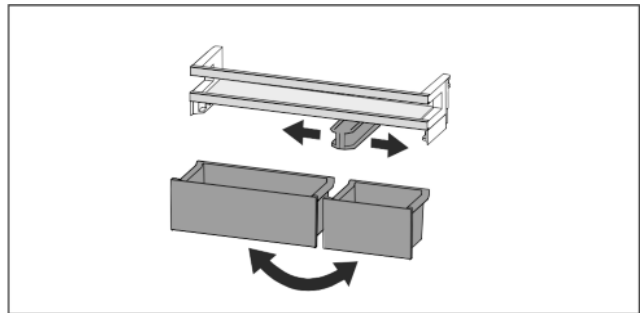


Fig. 14

Лоток на дверцятах вийнятий:

- ▶ Вийняти ящики.
- ▶ Відповідно пересунути середню деталь для підтримки.
- ▶ Замінити ящики.

#### 7.1.2 Розбирання лотків на дверцятах

Лотки на дверцятах можна розібрати, щоб виконати очищення.

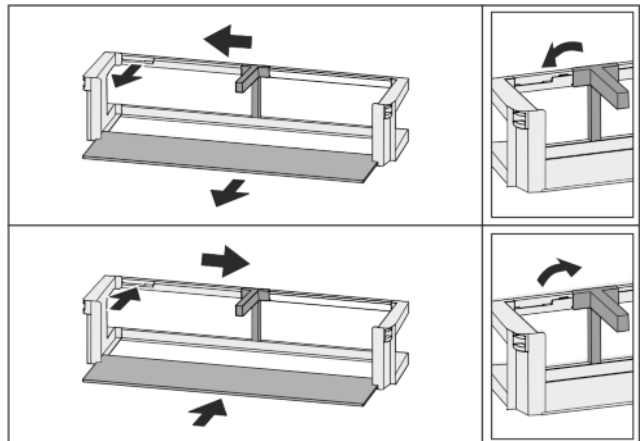


Fig. 15

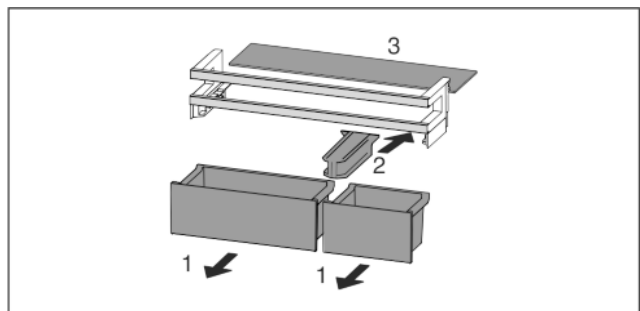


Fig. 16

- ▶ Розбирання лотків на дверцятах.

### 7.2 Переставні панелі

#### 7.2.1 Переставити / вийняти переставні панелі

Панелі фіксуються стопорами, щоб попередити випадкове витягання.

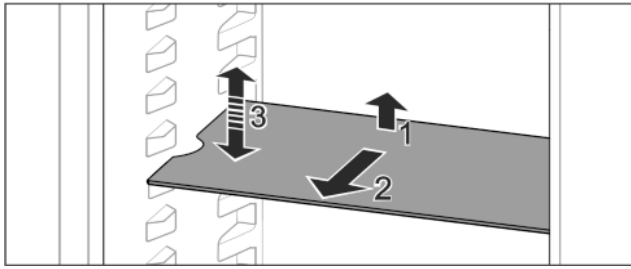


Fig. 17

- ▶ Підняти панель і потягнути вперед.
- ▷ Боковий отвір збігається з положенням полиці.
- ▶ Переставити переставну панель: підняти або опустити на будь-яку висоту та всунути.

-або-

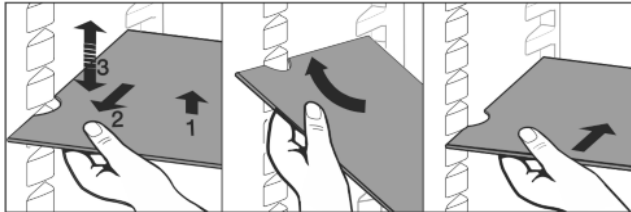


Fig. 18

- ▶ Повністю вийняти панель: витягнути вперед.
- ▶ Полегшене виймання: Переставну панель поставити під нахилом.
- ▶ Знову вставити переставну панель: засунути до упору.
- ▷ Стопори показують вниз.
- ▷ Стопори лежать за передньою знімною полицею.

## 7.3 Роздільні панелі

### 7.3.1 Використання роздільних панелей

Панелі фіксуються стопорами, щоб попередити випадкове витягання.

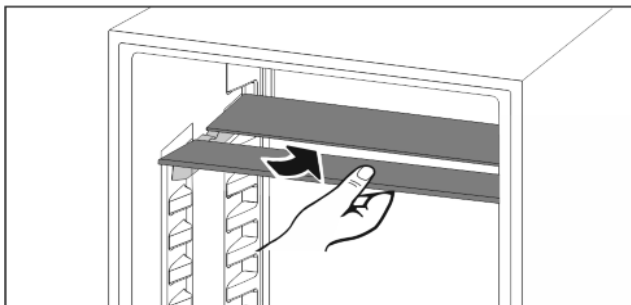


Fig. 19

- ▶ Встановлення роздільних панелей за малюнком.

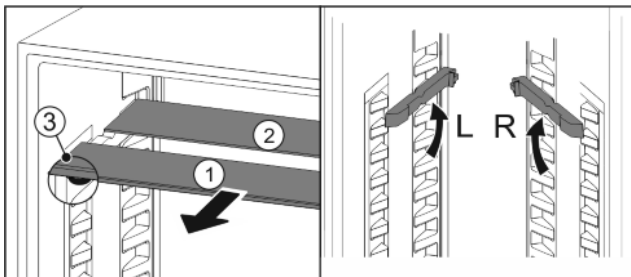


Fig. 20

#### Перемістити по вертикалі:

- ▶ Посуньте Fig. 20 (1) скляну панель вперед.
- ▶ Витягніть панель з фіксатора та зафіксуйте на потрібній висоті.
- ▶ Скляні панелі вставляти окремо по черзі.
- ▷ Пласкі стопори спереду, прямо за панеллю.

- ▷ Високі стопори ззаду.

#### Використання обох роздільних панелей:

- ▶ Підніміть верхню скляну панель, а нижню посуньте вперед.
- ▷ Скляна панель Fig. 20 (1) зі стопорами лежить спереду.
- ▷ Стопори показують вниз Fig. 20 (3).

## 7.4 VarioSafe\*

VarioSafe пропонує місце для невеликих продуктів харчування, упаковок, тубиків і баночок.

### 7.4.1 Використання VarioSafe

Висувний ящик можна витягувати та вставляти у двох різних положеннях за висотою. Завдяки цьому у висувному ящику можна також зберігати більш високі дрібні продукти.

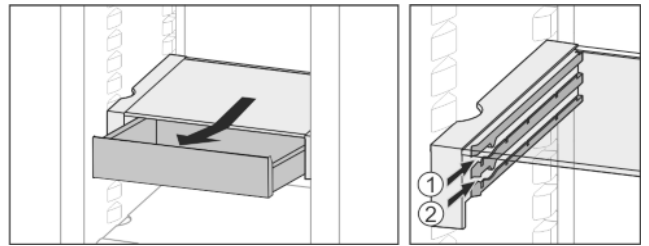


Fig. 21

- ▶ Вийміть висувний ящик.
- ▶ Вставити на будь-якій висоті Fig. 21 (1) або Fig. 21 (2).

### 7.4.2 Зміщення VarioSafe

VarioSafe можна повністю переміщувати за висотою.

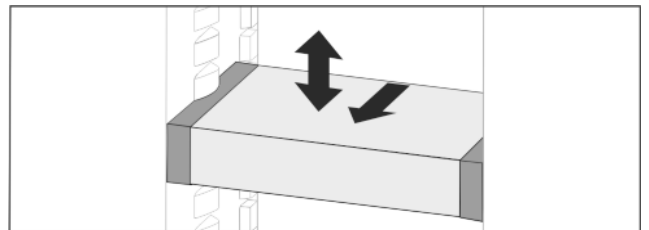


Fig. 22

- ▶ Потягніть вперед.
- ▷ Боковий отвір збігається з положенням полиці.
- ▶ Підняти або опустити на будь-яку висоту.
- ▶ Вставити назад.

### 7.4.3 Повністю вийняти VarioSafe

VarioSafe можна повністю вийняти.

- ▶ Потягніть вперед.
- ▷ Боковий отвір збігається з положенням полиці.

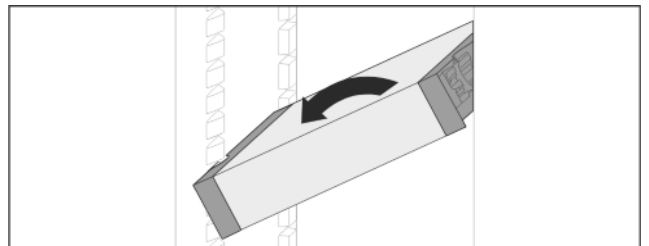


Fig. 23

- ▶ Нахилити і потягнути вперед.

### 7.4.4 Розкласти VarioSafe

VarioSafe можна розібрати, щоб виконати очищення.

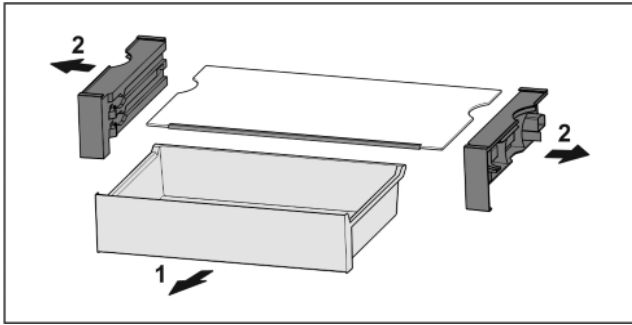


Fig. 24

- Розібрати VarioSafe.

## 7.5 InfinitySpring\*

Інтегрований дозатор води пристосований для комфортного вилучення питної води. Температура води залежить від температури в охолоджувальному відділенні.

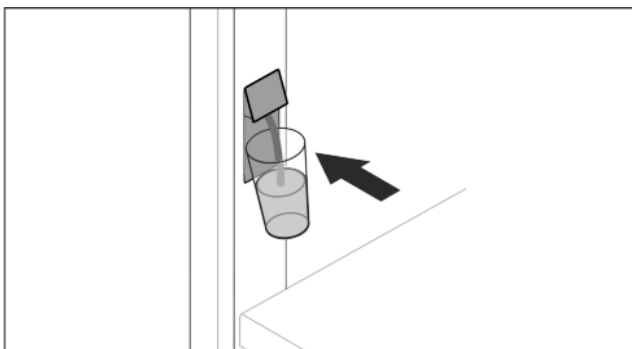


Fig. 25

- Натиснути стакан проти нижньої натискної клавіші дозатора.
- ▷ Пристрій виводу рухається назовні: Вода тече в стакан.
- Уникати бризок води: Повільно витягнути стакан. Злити багато води:
- Якщо вода більше не тече, вийняти водяний резервуар і знову натиснути проти нижньої натискної клавіші дозатора.

## 7.6 Місце для жаровні

Під висувними ящиками є місце для жаровні Fig. 1 (8).

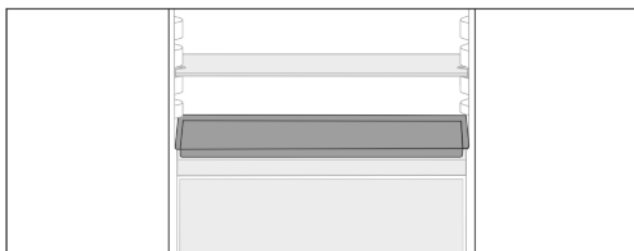


Fig. 26

Переконайтеся, що виконані наступні умови:

- Дотримуються максимальні розміри для жаровні (див. 9.1 Технічні дані).
- Жаровня охолоджена до кімнатної температури.
- Найнижчий лоток на дверцятах встановлено мінімум на одну позицію вище.

Якщо двері відкриті на 90°:

- Засунути жаровню на найнижчі бокові полиці.

-або-

Якщо жаровня прилягає нерівномірно:

- Використати панелі з комплекту додаткового обладнання.

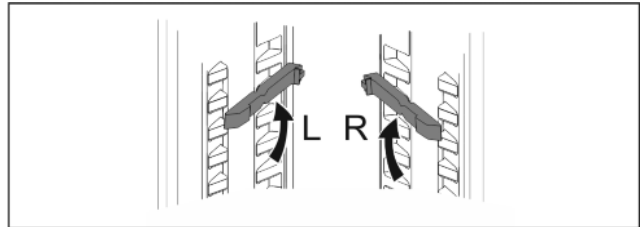


Fig. 27

- Засунути панелі на найнижчі полиці. Якщо двері відкриті на 90°:
- Засунути жаровню на панелі.

## 7.7 Змінна полиця для зберігання пляшок

### 7.7.1 Використання полички для пляшок

В охолоджувальні нижні частини можна використовувати різне місце для зберігання пляшок чи скляні панелі.

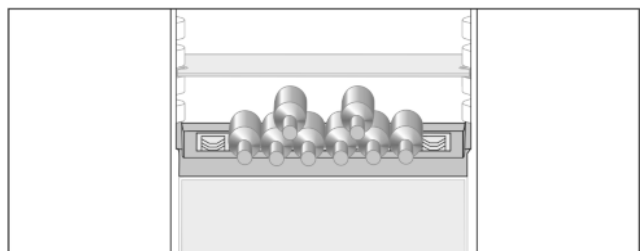


Fig. 28

- Дістати скляну панель, зберігати її окремо.
- Розкладіть пляшки нижньою частиною назад до задньої стінки.

### Вназівна

У випадку, якщо пляшки виступають за межі полички:

- потрібно змістити задній лоток на одну позицію вище.

### 7.7.2 Видалення полички для пляшок

Поличку для пляшок можна виймати для чищення.

- Вийняти скляну панель над поличкою для пляшок.

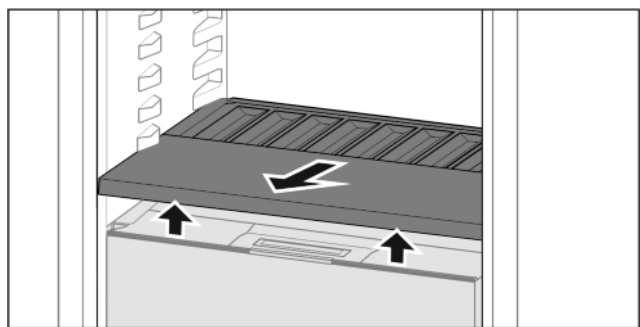


Fig. 29

- Поличку для пляшок підняти спереду і витягнути.

### Вназівна

Liebherr рекомендує:

Не ставити продукти на розташовані нижче кришки відділень.

## 7.7.3 Встановлення полицки для пляшок

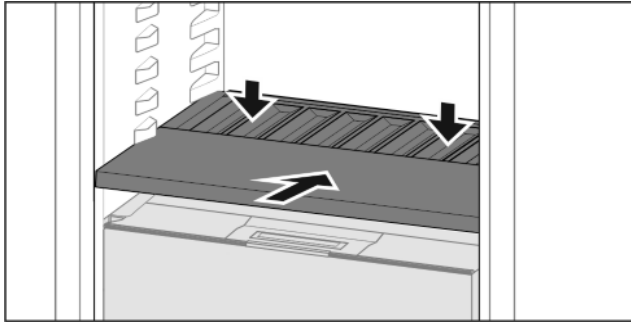


Fig. 30

- ▶ Поличку для пляшок всунути до упору і натиснути вниз.
- ▷ Штекери позаду на поличці для пляшок зв'язуються автоматично.
- ▷ Світлодіод світить.

## 7.8 Висувні ящики

Висувні ящики можна виймати для чищення.

Розташовані нижче переставні панелі можна використовувати в якості місця для зберігання при вийнятих висувних ящиках.

Виймання та вставка висувних ящиків відрізняється в залежності від витяжної системи. Пристрій може містити різні витяжні системи.

### 7.8.1 Вийняти висувний ящик

В пристроях з функцією NoFrost:\*

#### Вказівка

У випадку недостатньої вентиляції використання енергії зростає, а охолоджувальна здатність знижується.\*

- ▶ Найнижчий висувний ящик залишити у пристрої!\*
- ▶ Забороняється закривати прорізи для притоку повітря від вентилятора всередині на задній стінці!\*

В пристроях без функції NoFrost:\*

#### Вказівка

У випадку недостатньої вентиляції використання енергії зростає, а охолоджувальна здатність знижується.\*

- ▶ Забороняється закривати прорізи для притоку повітря від вентилятора всередині на задній стінці!\*

#### Висувний ящик без витяжної системи\*

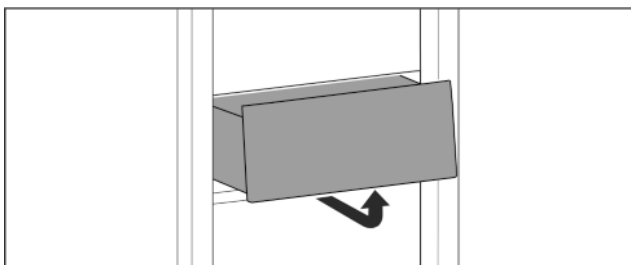


Fig. 31\*

- ▶ Вийняти висувний ящик за малюнком.\*

#### Висувний ящик на телескопічних рейках

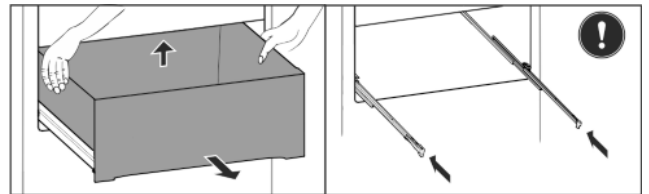


Fig. 32

- ▶ Витягнути ящик.
- ▶ Підняти ззаду і витягнути вперед.
- ▶ Вставити рейки.

### 7.8.2 Вставити висувний ящик

#### Висувний ящик без витяжної системи\*

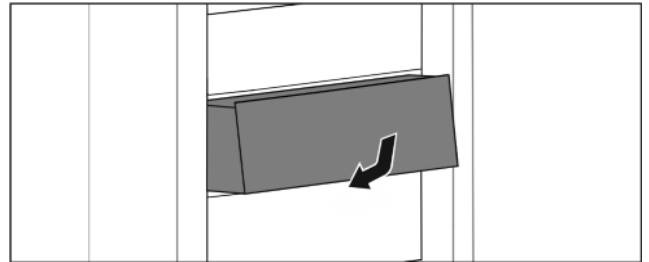


Fig. 33\*

- ▶ Вставити висувний ящик за малюнком.\*

#### Висувний ящик на телескопічних рейках

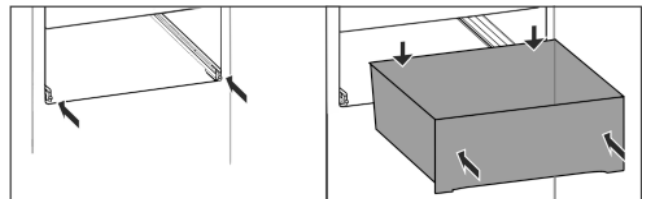


Fig. 34

Рейки вставлені:

- ▶ Насунути висувний ящик на рейках до самого заду.
- ▷ Відчутно фіксується ззаду.

## 7.9 Кришка Fruit & Vegetable-Safe

Кришку відділення можна виймати для чищення.

### 7.9.1 Видалення кришки відділення

Переконайтеся, що виконані наступні умови:

- Поличка для пляшок вийнята (див. 7.7 Змінна поличка для зберігання пляшок) .

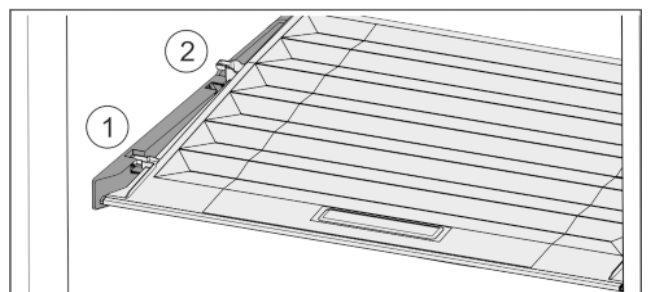


Fig. 35

Якщо висувні ящики вийняті:

- ▶ Кришку до отвору в деталях для підтримки потягнути вперед Fig. 35 (1).
- ▶ Підняти ззаду низу та вийняти Fig. 35 (2) вгору.

## 7.9.2 Вставити кришку відділення

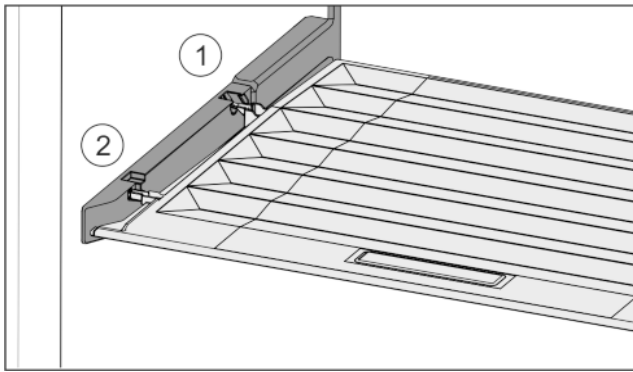


Fig. 36

- ▶ Вставити поперечні ребра через отвір заднього тримача Fig. 36 (1) і зафіксувати спереду у тримачі Fig. 36 (2).
- ▶ Встановити кришку у потрібне положення (див. 7.10 Регулювання вологості).

## 7.10 Регулювання вологості

Необхідний рівень вологості у висувному ящику можна встановити самостійно через регулювання кришки відділення.

Кришка відділення знаходиться прямо на висувному ящику і може бути накрита знімними полицями або додатковими висувними ящиками.

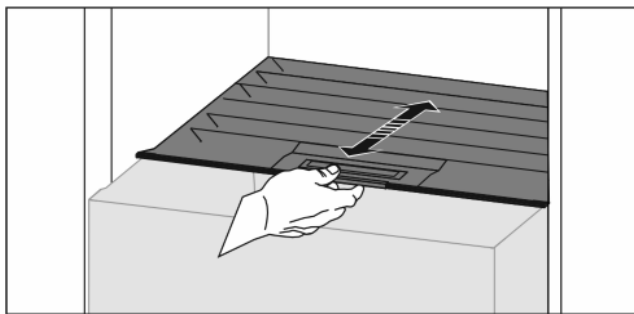


Fig. 37

### Низька вологість повітря

- ▶ Відкрити висувний ящик.
- ▶ Потягніть кришку відділення вперед.
- ▷ При закритому висувному ящику: Зазор між кришкою і відділенням.
- ▶ Деактивувати HydroBreeze.\*
- ▷ Вологість повітря у Safe зменшується.

### Висока вологість повітря

- ▶ Відкрити висувний ящик.
- ▶ Посунути кришку відділення назад.
- ▷ При закритому висувному ящику: Кришка герметично закриває відділення.
- ▶ Активувати HydroBreeze.\*
- ▷ Вологість повітря у Safe збільшується.
- ▶ Якщо у відділенні занадто висока вологість:
- ▶ Виберіть налаштування з „меншою вологістю повітря“.

-або-

- ▶ Видаліть вологу ганчіркою.

### Вказівка

З налаштуванням „низький рівень вологості повітря“ відділення Fruit & Vegetable-Safe можна також використовувати як Meat & Dairy-Safe.

- ▶ Налаштувати „низьку вологість повітря“.

## 7.11 HydroBreeze\*

HydroBreeze покриває туманом охолоджувані продукти і забезпечує вологість у відділенні.

HydroBreeze і відповідний водяний бак знаходяться у змінній полиці для зберігання пляшок.

Переконайтеся, що виконані наступні умови:

- Бак для води почищений (див. 8.5.3 Почистити оснащення).
- Бак для води зафіксований належним чином.
- Вологість налаштована на „високий рівень вологості повітря“ (див. 7.10 Регулювання вологості).
- HydroBreeze активовано (див. HydroBreeze\*).

### 7.11.1 Заповнення резервуара з водою



#### ПОПЕРЕДЖЕННЯ

Забруднена вода!

Отруєння.

- ▶ Заповнювати тільки питною водою.
- ▶ HydroBreeze деактивовано: Спорожнити бак для води.
- ▶ HydroBreeze довго не використовується: Спорожнити бак для води.

#### УВАГА

Рідини з вмістом цукру!

Пошкодження HydroBreeze.

- ▶ Заповнювати тільки питною водою.

#### Вказівка

Завдяки використанню фільтрованої декарбонізованої води для безвідмовної роботи HydroBreeze забезпечується найвища якість питної води.

Цієї якості води можна досягти за допомогою фільтрів для води, доступних у спеціалізованих точках продажу.

- ▶ Бак для води заповняти фільтрованою декарбонізованою питною водою.

Бак для води вбудований в змінну полицю для зберігання пляшок (див. 1.2 Загальний огляд пристрою та оснащення).

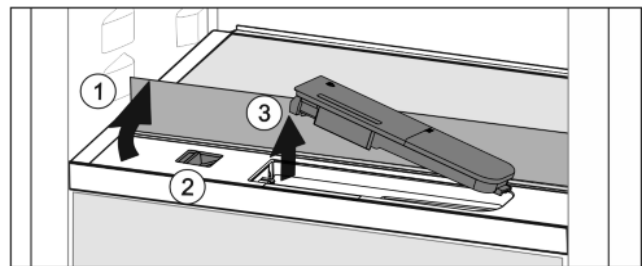


Fig. 38

- ▶ Натиснути на задній, лівий кут передньої скляної пластини.
- ▷ Складіть скляну панель вперед вгору.
- ▶ Підняти скляну панель і відкинути до упору назад Fig. 38 (1).
- ▷ Скляна пластина стоїть вертикально.
- ▶ Посуньте повзунок Fig. 38 (2) уліво.
- ▷ Бак для води виходить з заглиблення.
- ▶ Вийняти бак для води Fig. 38 (3).
- Нутовий отвір:
- ▶ Залити питну воду до позначки.
- ▶ Вставити бак для води у заглиблення, спочатку дном.
- ▶ Повільно опустити передню частину і вдвигнути бак.
- ▷ Бак для води зафіксований.

# Оснащення

## 7.11.2 Розкласти бак для води

Бак для води можна розібрати, щоб виконати очищення.

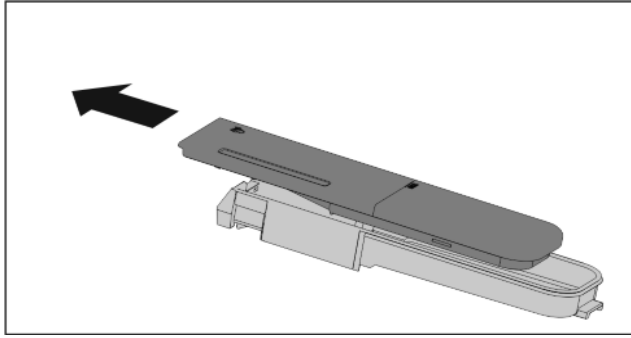


Fig. 39

► Розкласти бак для води.

## 7.12 IceMaker\*

IceMaker призначений виключно для виготовлення кубиків льоду у кількості, необхідній для домашнього господарства.

Встановіть, чи виконані наступні умови:

- IceMaker очищено (див. 8 Технічне обслуговування) .
- Висувний ящик IceMaker повністю вставлено.

### 7.12.1 Виготовлення кубиків з льоду

Виробництво залежить від температури заморожування. Чим нижча температура, тим більше кубиків з льоду можливо виготовити за певний час.

Після першого увімкнення функції IceMaker виготовлення першої порції кубиків з льоду може тривати до 24 годин.

- Активувати функцію IceMaker (див. 6.2 Логіка керування) .
- Виготовлення багатьох кубиків з льоду: Активувати функцію MaxIce (див. 6.2 Логіка керування) .
- Виготовлення багатьох кубиків з льоду: Відділювач у висувному ящику IceMaker вставити або виняти.\*
- Рівномірно розподілити кубики льоду у висувному ящику для кращого заповнення.
- Закрити висувний ящик: IceMaker автоматично розпочинає виробництво.

#### Вказівка

Коли висувний ящик IceMaker повністю заповнений, виробництво кубиків з льоду припиняється. IceMaker не заповнює висувний ящик до країв.

## 7.13 VarioSpace

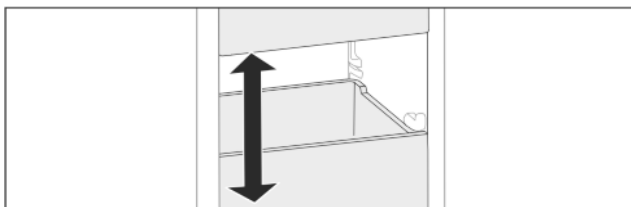


Fig. 40

Додатково з висувними ящиками Ви можете зняти також скляні полиці. Так Ви отримаєте місце для великих шматків м'яса, птиці або дичини, а також високих хлібулочних виробів. Їх можна заморозити у цілому вигляді і потім приготувати.

- Враховуйте межі навантаження скляних полиць (див. 9.1 Технічні дані) .

## 7.14 Додаткове приладдя

### 7.14.1 Відділення для масла

Закрийте / відкрийте відділення для масла

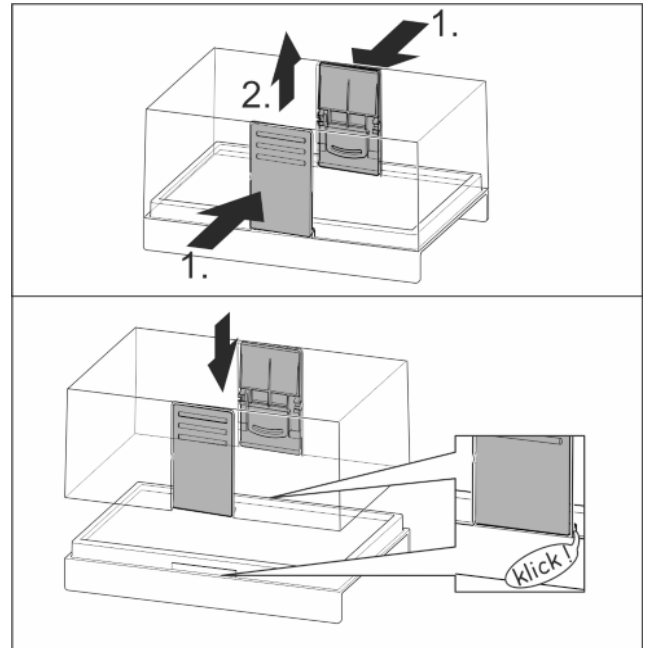


Fig. 41

### Розбирання відділення для масла

Відділення для масла можна розібрати, щоб виконати очищення.

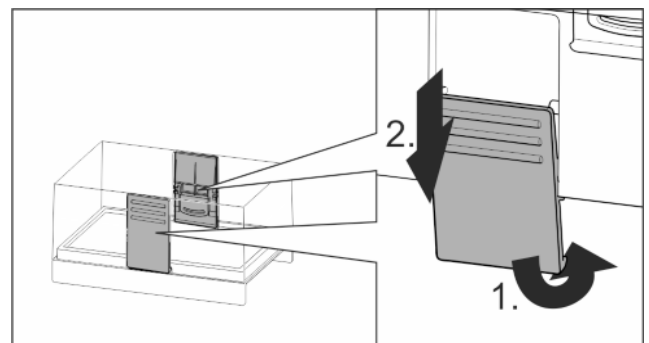


Fig. 42

- Розбирати відділення для масла.

### 7.14.2 Лоток для яєць

Лоток для яєць можна виймати та повертати. Обидві частини лотка для яєць можна використовувати для нанесення приміток, наприклад дати покупки.



## Використання лотка для яєць

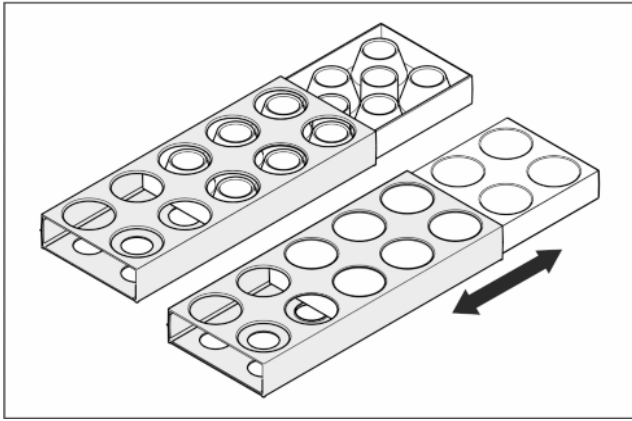


Fig. 43

- ▶ Верхня сторона: Зберігання курячих яєць.
- ▶ Нижня сторона: Зберігання перепелиних яєць.

## 7.14.3 Затискач для пляшок

### Використання фіксатора для пляшок

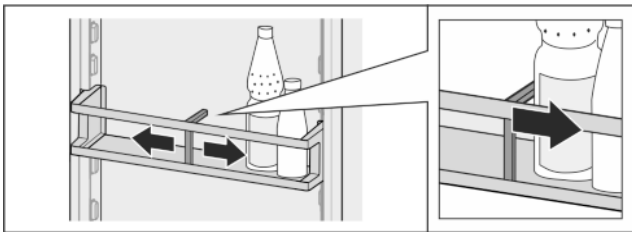


Fig. 44

- ▶ Одягти на пляшки фіксатор для пляшок.
- ▷ Пляшки не перекидаються.

### Видалення фіксатора для пляшок

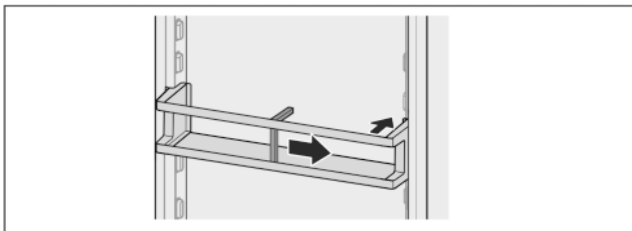


Fig. 45

- ▶ Пересунути фіксатор для пляшок повністю праворуч до краю.
- ▶ Вийняти назад.

## 7.14.4 Акумулятор холоду

Акумулятори холоду уповільнюють темпи підвищення температури у випадку перебою з подачею електроенергії.

Пристрої з NoFrost\*

Акумулятори холоду у висувному ящику.\*

Пристрої без NoFrost:\*

Акумулятори холоду зафіксовані в кришці морозильного відділення.\*

### Використання акумулятора холоду

Пристрої з NoFrost:\*

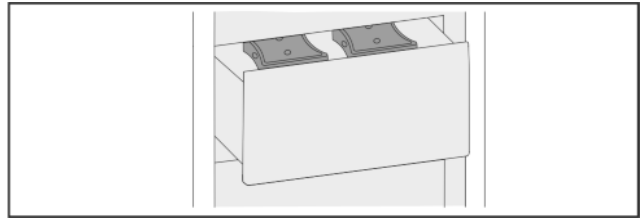


Fig. 46\*

Якщо акумулятори холоду заморожені:\*

- ▶ Розмістити у верхній передній частини морозильного відділення, безпосередньо на продуктах.\*

Пристрої без NoFrost:\*

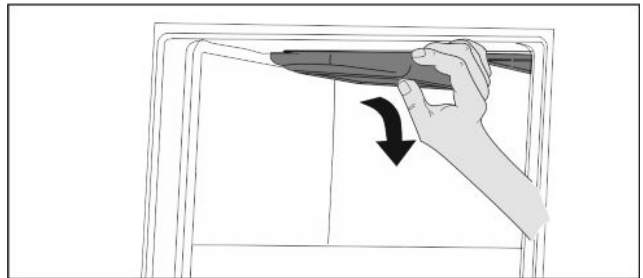


Fig. 47\*

Верхній висувний ящик вийнятий:\*

- ▶ Заморожений акумулятор утримувати з боків та витиснути вниз.\*
- ▶ Розмістити акумулятори холоду у верхній передній частини морозильного відділення, безпосередньо на продуктах.\*

Акумулятори холоду після використання знову зафіксувати в кришці морозильного відділення:\*

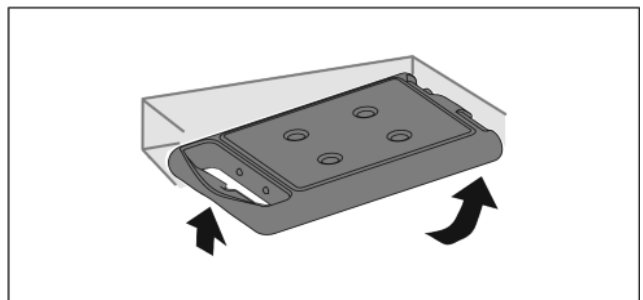


Fig. 48\*

Самий верхній висувний ящик вийнятий:\*

- ▶ Акумулятор холоду вставити зверху на задній частині стелі морозильного відділення та зафіксувати спереду.\*

# Технічне обслуговування

## 7.14.5 Ванночка для кубиків льоду з кришкою

Використання ванночки для кубиків льоду

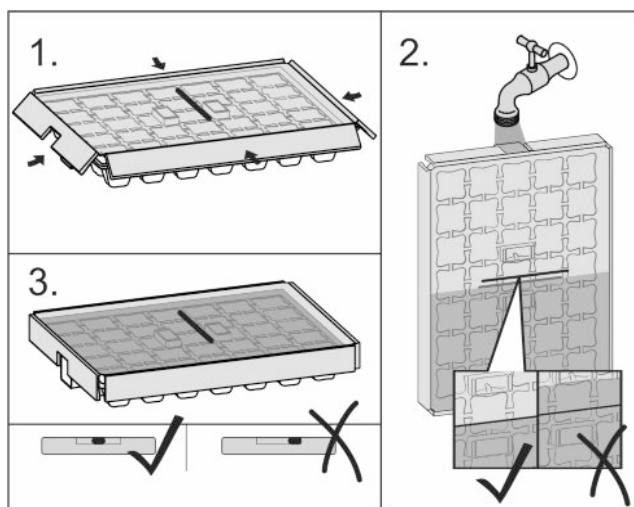


Fig. 49

Коли вода замерзла:

- ▶ Трохи потримайте ванночку для кубиків льоду під теплою водою.
- ▶ Зніміть кришку.
- ▶ Трохи поверніть кінці ванночки для кубиків льоду у протилежному напрямку.
- ▶ Вийміть кубики льоду.

Розбирання ванночки для кубиків льоду

Ванночку для кубиків льоду можна розібрати, щоб виконати очищення.

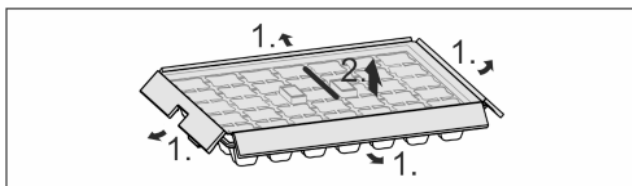


Fig. 50

- ▶ Розбирання ванночки для кубиків льоду.

## 8 Технічне обслуговування

### 8.1 FreshAir-Фільтр з активованого вугілля

FreshAir- фільтр з активованого вугілля розташований у відділенні над вентилятором.

Він забезпечує оптимальну якість повітря.

- Міняти фільтр з активованого вугілля кожні 6 місяців. З активованим *Пристроєм нагадування* про заміну нагадує повідомлення на дисплеї.
- Фільтр з активованого вугілля можна утилізувати зі звичайним побутовим сміттям.

#### Вказівка

Фільтр з активованого вугілля FreshAir доступний в магазині [Liebherr Магазин домашнього приладдя](http://home.liebherr.com) (home.liebherr.com).

### 8.1.1 Виймання фільтра з активованого вугілля FreshAir

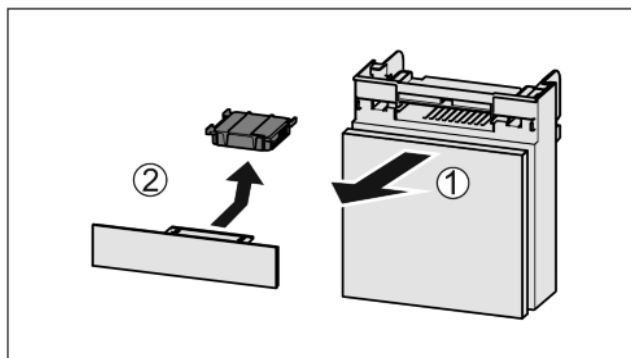


Fig. 51

- ▶ Потягніть Fig. 51 (1) відділення вперед.
- ▶ Витягнути Fig. 51 (2) фільтр з активованого вугілля.

### 8.1.2 Вставка фільтра з активованого вугілля FreshAir

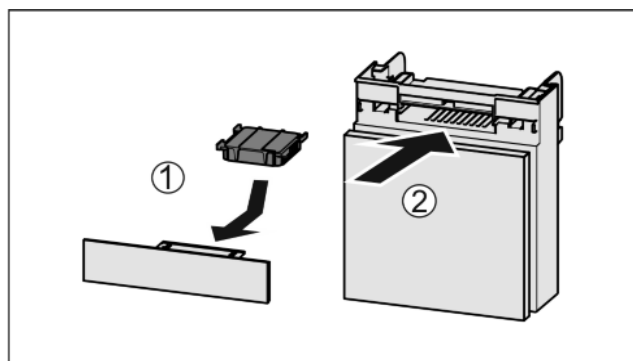


Fig. 52

- ▶ Вставити фільтр з активованого вугілля за малюнком Fig. 52 (1).
- ▷ Фільтр з активованого вугілля фіксується. Якщо фільтр з активованого вугілля показує вниз:
- ▶ Вставити відділення Fig. 52 (2).
- ▷ Тепер фільтр з активованого вугілля готовий до використання.

### 8.2 Бак для води\*

InfinitySpring бак для води знаходиться за найнижчим висувним ящиком в охолоджувальному відділенні.

#### 8.2.1 Вийняти бак для води

- ▶ Вийняти висувний ящик.
- ▶ Поверніть бак для води до упору ліворуч та витягніть.
- ▶ Зберіть краплі води у долоню або у чашку.
- ▷ На InfinitySpring можна зливати лише не охолоджену воду.

## 8.2.2 Вставити бак для води

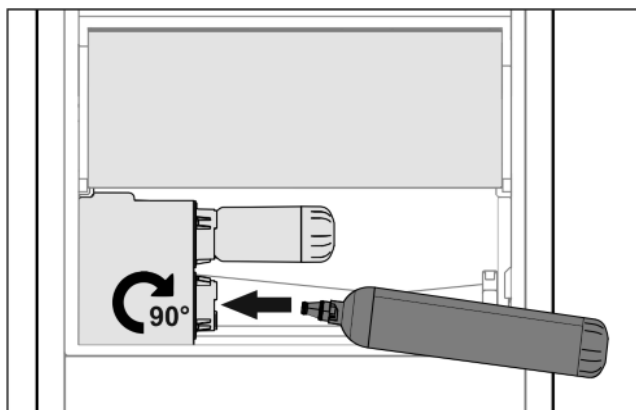


Fig. 53

- ▶ Вийняти висувний ящик.
- ▶ Вставте бак для води і поверніть приблизно на 90° до упору праворуч.
- ▶ Перевірте, чи герметичний бак для води і чи не протікає вода.
- ▶ Вставити висувний ящик.
- ▶ Видалити повітря з системи подачі води (див. інструкцію з монтажу, підключення води)

Замість водяного фільтра можна вставити додатковий бак для води.

### Вказівка

Бак для води можна отримати як запчастину.

## 8.3 Водяний фільтр\*

Водяний фільтр знаходиться за найнижчим висувним ящиком в охолоджувальному відділенні.

Він забирає відкладення з води і зменшує присмак хлору.

- При заданій потужності заміну водяного фільтра необхідно проводити щонайпізніше кожні 6 місяців, або якщо має місце істотне зменшення швидкості протікання.
- Водяний фільтр містить активне вугілля і його можна утилізувати із звичайним сміттям.

### Вказівка

Водяний фільтр доступний в магазині [Liebherr Магазин домашнього приладдя](http://home.liebherr.com) (home.liebherr.com).

### 8.3.1 Видалення водяного фільтра

- ▶ Вийняти висувний ящик.
- ▶ Поверніть водяний фільтр до упору ліворуч та витягніть.
- ▶ Зберіть краплі води у долоню або у чашку.

### 8.3.2 Встановлення водяного фільтра

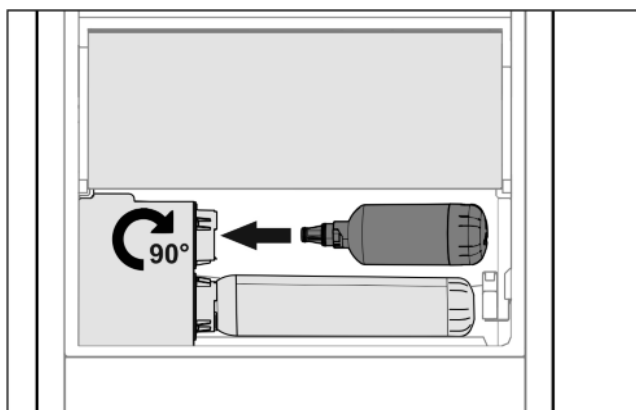


Fig. 54

- ▶ Вийняти висувний ящик.
- ▶ Вставте водяний фільтр і поверніть приблизно на 90° до упору праворуч.
- ▶ Перевірте, чи герметичний фільтр і чи не протікає вода.
- ▶ Вставити висувний ящик.



### ОБЕРЕЖНО

Нові водяні фільтри можуть містити завислі речовини.

- ▶ 3 л води на InfinitySpring злити і утилізувати.

▷ Водяний фільтр готовий до використання.

## 8.4 Пристрій розморозити



### ПОПЕРЕДЖЕННЯ

Неналежне розморожування пристрою!

Травми та uszkodження.

- ▶ Не використовувати механічні допоміжні та інші засоби, які не рекомендовані виробником, для прискорення процесу розморожування.
- ▶ Заборонено використовувати електричні обігрівачі або пару, відкрите полум'я чи аерозоль для відтавання.
- ▶ Не видаляти лід з допомогою гострих предметів.
- ▶ Забороняється пошкоджувати контур циркуляції холодоагенту.

### 8.4.1 Розморожування охолоджувального відділення

Розморожування відбувається автоматично. Тала вода через отвір для стоку виходить і випаровується.

- ▶ Регулярно чистити отвір для стоку (див. 8.5 Чистення пристрою).

### 8.4.2 Розмороження морозильника з NoFrost\*

Розморожування відбувається автоматично через систему NoFrost. Волога конденсується у випарнику, періодично розморожується і випаровується.

- ▶ Пристрій не треба розморожувати.

### 8.4.3 Ручне розморожування морозильника\*

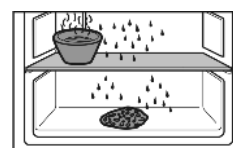
Після тривалої експлуатації утворюється шар інею чи льоду.

Наступні фактори пришвидшують утворення шару інею чи льоду:

- Пристрій часто відкривається.
- Вкладаються теплі харчові продукти.

За день до розморожування:

- ▶ Активувати функцію SuperFrost (див. 6.3 Функції).
- ▷ Заморожені продукти отримують „запас холоду“.
- ▶ Вимкніть пристрій (див. 6.4 Налаштування).
- ▶ Витягнути штекер із розетки чи вимкнути запобіжник.
- ▶ Покладіть акумулятори холоду на заморожені продукти.
- ▶ Загорніть продукти у газетний папір чи ковдру і перенесіть до прохолодного місця.
- ▶ Поставте на середню пластину кастрюлю з гарячою, але не киплячою водою.



▷ Розморожування прискориться.

- ▶ На час розморожування дверцята пристрою повинні залишатися відчиненими.
- ▶ Витягніть шматки льоду, що відпали.

# Технічне обслуговування

- ▶ Слідкуйте за тим, щоб тала вода не потрапляла на меблі.
- ▶ Витріть залишки води губкою або шматком тканини.
- ▶ Помийте пристрій (див. 8.5 Чищення пристрою).

## 8.5 Чищення пристрою

### 8.5.1 Підготовка



#### ПОПЕРЕДЖЕННЯ

Небезпека через биття струмом!

- ▶ Витягнути штекер пристрою для охолодження або перервати живлення.



#### ПОПЕРЕДЖЕННЯ

Небезпека пожежі

- ▶ Уникайте пошкодження контуру охолодження.

- ▶ Розвантажте пристрій.
- ▶ Витягніть штекер.\*

### 8.5.2 Почистити всередині

#### УВАГА

Неналежне очищення!

Ушкодження на пристрої.

- ▶ Використовувати виключно м'які ганчірки та рН-нейтральні універсальні засоби чищення.

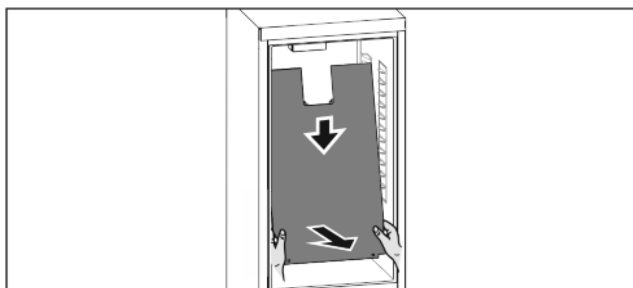
Пластмасові поверхні:

- ▶ Очищення вручну м'якою, чистою тканиною, теплою водою та невеликою кількістю миючого засобу.

Металеві поверхні:

- ▶ Очищення вручну м'якою, чистою тканиною, теплою водою та невеликою кількістю миючого засобу. Очищення отвору для стоку води *Fig. 1 (13)*.
- ▶ Для чищення використовуйте тонкий предмет, наприклад, паличку з ватою.

**Зняти задню стінку з високоякісної сталі:**



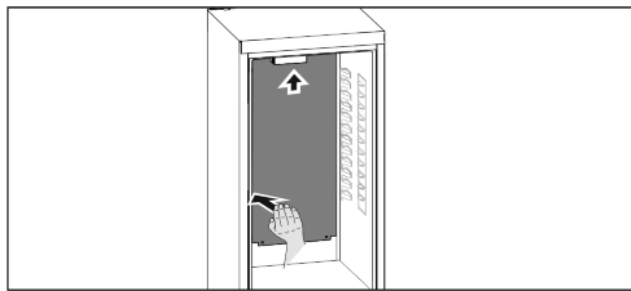
*Fig. 55*

Задню стінку з високоякісної сталі можна виймати для чищення.

Якщо всі деталі оснащення вийняті:

- ▶ Обома руками взяти задню стінку вниз і одночасно сильно потягнути вниз.
- ▶ Витягнути задню стінку рухом вниз.
- ▷ Задня стінка вийнята. Якщо пристрій продовжує експлуатацію з демонтованою задньою стінкою:
- ▶ *D-Value* виставити на D2 (див. *D-Value*).

**Вставити задню стінку з високоякісної сталі:**



*Fig. 56*

Якщо всі деталі оснащення вийняті:

- ▶ Задню стінку просунути знизу вгору. Якщо задня стінка вставлена у верхній зазор:
- ▶ Натисніть задню стінку сильно на лівому боці у напрямку назад.
- ▷ Задня стінка відчутно фіксується.
- ▶ *D-Value* виставити на D1 (див. *D-Value*).

### 8.5.3 Почистити оснащення

#### УВАГА

Неналежне очищення!

Ушкодження на пристрої.

- ▶ Використовувати виключно м'які ганчірки та рН-нейтральні універсальні засоби чищення.

**Очищення м'якою, чистою тканиною, теплою водою та невеликою кількістю миючого засобу:**

- Піддон для збирання води
- VarioSafe\*
- Кришка Fruit & Vegetable-Safe
- Висувний ящик
- Змінна полиця для зберігання пляшок
- FlexSystem\*

**Очищення вологою ганчіркою:**

- Телескопічні рейки
- Зверніть увагу: Мастило на направляючих слугує для змащування — не видаляйте його!

**Очищення в мийці при температурі до 60 °C:**

- Лотки на дверцятах
- VarioBox
- Затискач для пляшок
- Панель
- Роздільні панелі
- Деталь для підтримки роздільні панелі
- HydroBreeze бак для води і кришка баку для води\*
- Лоток для яєць
- Відділення для масла
- Ванночка для кубиків льоду
- ▶ Розкласти оснащення, див. відповідний розділ.
- ▶ Почистити оснащення.

### 8.5.4 Почистити InfinitySpring\*

Пристрій виводу InfinitySpring і оточення можна почистити, не відокремлюючи пристрій від електричної мережі.

Очищення слід проводити при:

- Початок експлуатації
- Не використання більш ніж 5 днів.
- ▶ Натиснути нижню натискну кнопку дозатора.
- ▷ Пристрій виводу рухається назовні.
- ▶ Очищення стоку води і оточення м'якою, чистою тканиною, теплою водою та невеликою кількістю миючого засобу.
- ▶ Відпустити нижню натискну кнопку.
- ▶ 2 л води на InfinitySpring злити і утилізувати.\*

## 8.5.5 Почистити HydroBreeze\*

Очищення слід проводити при:

- Початок експлуатації
- HydroBreeze деактивовано більше ніж на 48 годин.

Переконайтеся, що виконані наступні умови:

- HydroBreeze деактивовано (див. HydroBreeze\*).
- Бак для води вийнятий і почищений (див. 8.5.3 Почистити оснащення).
- ▶ Витерти заглиблення вологою ганчіркою.
- ▶ Видалити забруднення перед концентратором.
- ▶ Вставити бак для води.
- ▶ Активувати HydroBreeze.

## 8.5.6 Почистити IceMaker\*

IceMaker можна чистити різними способами.

Очищення слід проводити при:

- Початок експлуатації
- Не використання більш ніж 5 днів.\*

Переконайтеся, що виконані наступні умови:

- IceMaker-висувний ящик спорожнений.
- IceMaker-висувний ящик вставлений.
- IceMaker активовано (див. 6.2 Логіка керування).

**При першому вводу в експлуатацію або після довгого не використання**

Почистити IceMaker з функцією TubeClean.

- ▶ 1,5 л порожній резервуар (макс. висота 10 см) поставити у висувний ящик під IceMaker.
- ▶ Активувати функцію TubeClean (див. 6.2 Логіка керування).
- ▶ IceMaker дістати висувний ящик та видалити резервуар.
- ▶ IceMaker помийте ящик теплою водою та м'якими засобами.
- ▶ Вставте ящик IceMaker.
- ▷ Виробництво кубиків льоду запускається автоматично.

Без фільтра для води\*

- ▶ Утилізувати кубики льоду, що були вироблені протягом 24 годин після першого виробництва кубиків льоду.\*

З фільтром для води.\*

- ▶ Утилізувати кубики льоду, що були вироблені протягом 48 годин після першого виробництва кубиків льоду.\*

**-або-**

- ▶ 2 л води на InfinitySpring злити і утилізувати.\*

**При потребі чищення**

Вручну почистити IceMaker.

- ▶ Вийміть висувний ящик IceMaker і помийте його теплою водою з м'яким засобом.
- ▶ Вставте ящик IceMaker.
- ▷ Виробництво кубиків льоду запускається автоматично.

## 8.5.7 Після чищення

- ▶ Висушіть пристрій та деталі оснащення.
- ▶ Підключіть пристрій та увімкніть його.
- ▶ Активувати функцію SuperFrost (див. 6.3 Функції). Температура достатньо низька:
- ▶ Вкласти харчові продукти.
- ▶ Регулярно повторювати очищення.

## 9 Обслуговування клієнтів

### 9.1 Технічні дані

Діапазон температур	
Охолодження	3 °C до 9 °C
BioFresh	0 °C до 3 °C
Заморожування	-26 °C до -15 °C

Максимальний об'єм заморожування / 24 год	
Морозильник	див. заводську табличку в „Здатність до заморожування ... /24 год“

Максимальна вага завантаження оснащення			
Оснащення	Ширина пристрою 55 см(див. інструкцію з монтажу, розміри пристрою)	Ширина пристрою 60 см(див. інструкцію з монтажу, розміри пристрою)	Ширина пристрою 70 см(див. інструкцію з монтажу, розміри пристрою)
Висувний ящик	12 кг	12 кг	
Морозильник			
Скляна пластина морозильник	35 кг	35 кг	55 кг

Максимальні розміри жаровня	
Ширина	466 мм
Глибина	386 мм
Висота	50 мм

Виробництво кубиків льоду*	
Виробництво кубиків льоду / 24 год	При температурі до -18 °C: від 90 до 100 кубиків льоду
Максимальне виробництво кубиків льоду / 24 год	При активній функції MaxIce: 130 кубиків льоду

Освітлення	
Клас енергоефективності <sup>1</sup>	Джерело світла
Цей продукт має джерело світла класу енергоефективності F	Світлодіод

<sup>1</sup> Пристрій може містити джерела світла з різним класом енергоефективності. Вказується найнижчий.

### 9.2 Шуми під час роботи

Пристрій під час роботи викликає різні робочі шуми.

- При **незначній охолоджувальній здатності** пристрій працює із заощадженням енергії, але довше. Гучність шуму **менша**.
- При **сильній охолоджувальній здатності** харчові продукти охолоджуються швидше. Гучність шуму **зростає**.

Приклади:

- активовані функції (див. 6.3 Функції)
- вентилятор, що працює
- свіжі вкладені харчові продукти

# Обслуговування клієнтів

- висока температура навколишнього середовища
- дверцята відкриті на тривалий час

Шум	Можлива причина	Тип шуму
Булькотіння та плескіт	Холодоагент тече в контурі циркуляції холодоагенту.	нормальний шум при роботі
Фиркання та шипіння	Холодоагент входить в контур циркуляції холодоагенту.	нормальний шум при роботі
Дзижчання	Пристрій охолоджує. Гучність залежить від охолоджувальної здатності.	нормальний шум при роботі
Шум сьорбання	Двері з амортизатором відкриваються та закриваються.	нормальний шум при роботі
Гудіння та дзюрчання	Вентилятор працює.	нормальний шум при роботі
Клацання	Вмикаються та вимикаються компоненти	нормальний шум перемикавання

Шум	Можлива причина	Тип шуму
Тріск або дзижчання	Клапани або дверцята активні.	нормальний шум перемикавання

Шум	Можлива причина	Тип шуму	Усунення
Вібрація	не придатний монтаж.	Шум помилки	Перевірте монтаж. Вирівняйте пристрій.
Стукіт	Оснащення, Предмети всередині пристрою	Шум помилки	Зафіксувати деталі оснащення. Облишити відстань між предметами.

## 9.3 Технічна несправність

Пристрій сконструйовано та виготовлено для тривалої безперебійної експлуатації. Якщо виникає неполадка, перевірте, чи не викликана вона неправильним використанням пристрою. У такому випадку користувач самостійно сплачує за виконання ремонтних робіт (навіть протягом дії гарантії).

Вказані нижче неполадки можна ліквідувати самостійно.

### 9.3.1 Робота пристрою

Помилка	Причина	Ліквідація
<b>Пристрій не працює.</b>	→ Пристрій не увімкнено.	▶ Ввімкніть пристрій.
	→ Штекер вставлений неправильно.	▶ Перевірте штекер.
	→ Запобіжник на розетці несправний.	▶ Перевірте запобіжник.
	→ Перебої з подачею електроенергії	▶ Пристрій необхідно закрити. ▶ Щоб зберегти харчові продукти: Покладіть на продукти акумулятори холоду чи використайте децентралізовану морозильну шафу, у випадку тривалого перебою з подачею електроенергії. ▶ Розморожені продукти не слід заморожувати повторно.
	→ Штекер пристрою вставлений неправильно.	▶ Перевірте штекер пристрою.
<b>Температура недостатньо низька.</b>	→ Дверцята пристрою зачинено не повністю.	▶ Закрийте дверцята пристрою.
	→ Недостатній притік і відтік повітря.	▶ Зніміть вентиляційні решітки та почистіть їх.
	→ Надто висока зовнішня температура.	▶ Вирішення проблеми: (див. 1.3 Область застосування пристрою) .
	→ Пристрій відкривався надто часто чи на тривалі проміжки часу.	▶ Зачекайте, можливо, потрібний рівень температури відновиться самостійно. Якщо ні, зверніться до сервісної служби (див. 9.4 Служба підтримки) .
	→ Було завантажено зовнішню кількість свіжих продуктів без режиму SuperFrost.	▶ Вирішення проблеми: (див. SuperFrost)
	→ Пристрій встановлено надто близько від джерела тепла (плита, система опалення тощо).	▶ Змінити місце встановлення пристрою або джерела тепла.
	→ Пристрій був невірно встановлений у нішу.	▶ Переконайтеся, що пристрій встановлений вірно, а дверцята щільно закриваються.




Помилка	Причина	Ліквідація
Ущільнення дверцят потрібно замінити через пошкодження або з іншої причини.	→ Ущільнення дверцят можна замінювати. Його можна замінювати без додаткового допоміжного інструменту.	▶ Зверніться до служби підтримки (див. 9.4 Служба підтримки).
Пристрій взявся льодом або утворюється конденсат.	→ Прокладка дверцят може вислизнути з пазу.	▶ Перевірте, щоб прокладка дверцят знаходилася у належному пазі.

## 9.3.2 Оснащення

Помилка	Причина	Ліквідація
IceMaker не вмикається.*	→ Пристрій, а разом з ним і IceMaker не підключені.	▶ Підключіть пристрій (див. інструкцію з монтажу).
В IceMaker не виготовляються кубики з льоду.*	→ IceMaker не увімкнено.	▶ Активувати IceMaker.
	→ Висувний контейнер IceMaker не повністю закритий.	▶ Необхідно правильно вставити контейнер.
	→ Підключення води не відкрито.	▶ Відкрийте підключення води.*
IceMaker не працює.*	→ В системі подачі води є повітря.	▶ Видалити повітря з системи подачі води (див. інструкцію з монтажу, підключення води).
InfinitySpring не працює.*	→ Чаша для кубиків льоду не повертається.	▶ Спробувати ще раз через 1 хвилину.*
	→ В системі подачі води є повітря.	▶ Видалити повітря з системи подачі води (див. інструкцію з монтажу, підключення води).
	→ Підключення води не відкрито.	▶ Відкрийте підключення води.*
Витрата води на InfinitySpring нерівномірна.*	→ Перлатор забруднений.	▶ Замінити перлатор. Зверніться до служби підтримки (див. 9.4 Служба підтримки).
HydroBreeze не зможує охолодити продукти.*	→ HydroBreeze не активований.	▶ Активувати HydroBreeze.
	→ Недостатньо води в резервуарі.	▶ Заповніть резервуар з водою.
	→ Перед концентратором знаходиться бруд.	▶ Почистити HydroBreeze.
	→ Бак з водою зафіксований неправильно у передбаченому заглибленні.	▶ Правильно зафіксувати бак з водою.
	→ Кришка відділення Fruit & Vegetable-Safe в положенні „низька вологість повітря“.	▶ Кришку відділення Fruit & Vegetable-Safe виставити в положення „висока вологість повітря“.
Не працює внутрішнє освітлення.	→ Пристрій не увімкнено.	▶ Ввімкніть пристрій.
	→ Дверцята залишались відкритими більше 15 хвилин.	▶ Внутрішнє освітлення автоматично вимикається, якщо дверцята залишаються відчиненими протягом 15 хвилин.
	→ Несправне світлодіодне освітлення або пошкоджена кришка:	 <p><b>ПОПЕРЕДЖЕННЯ</b> Небезпека пошкодження пристрою через биття струмом! Під покриттям знаходяться частини, які під напругою. ▶ Заміна чи ремонтні роботи радіатора з індикатором світла проводиться лише працівниками сервісної служби або підготовленими спеціалістами.</p>

# Виведення з експлуатації

Помилка	Причина	Ліквідація
		 <b>ПОПЕРЕДЖЕННЯ</b> Світлодіодна лампа: небезпека для здоров'я! Інтенсивність світла світлодіодної підсвітки відповідає групі ризику RG 2. Якщо кришка пошкоджена: ► Не дивіться на підсвітку з близької відстані через оптичні лінзи. Це може призвести до порушення зору.

## 9.4 Служба підтримки

Спочатку перевірте можливість усунення несправності самостійно (див. 9 Обслуговування клієнтів). Якщо це неможливо, зверніться до служби підтримки.

Адресу отримайте в доданій брошурі „Liebherr-Service“.



### ПОПЕРЕДЖЕННЯ

Небезпека пошкодження пристрою через непрофесійні ремонтні роботи!

- Ремонтні роботи та роботи із внесення конструктивних змін відносно пристрою та кабелю підключення до електромережі, які недостатньо описані (див. 8 Технічне обслуговування), повинні виконуватись тільки співробітниками сервісної служби.

### 9.4.1 Зв'язатись з службою підтримки

Упевнитись, що є наступна інформація про пристрій:

- Назва пристрою (модель та індекс)
  - Сервісний номер (сервіс)
  - Серійний номер (Сер. №)
  - Викликати інформацію про пристрій через дисплей (див. Інформація).
- або-**
- Взяти інформацію про пристрій з заводської таблички (див. 9.5 Заводська табличка).
  - Занотувати інформацію про пристрій.
  - Повідомте службу підтримки: Повідомити помилку та інформацію про пристрій.
  - ▷ Це дозволить швидко та цілеспрямовано ліквідувати несправність.
  - Виконуйте подальші вказівки служби підтримки.

## 9.5 Заводська табличка

Заводська табличка знаходиться за висувними ящиками на внутрішній стороні пристрою.

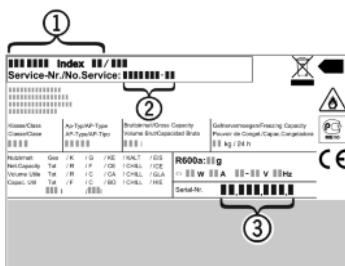


Fig. 57

- (1) Назва пристрою
  - (2) Сервісний номер
  - (3) Серійний номер
- Зчитати інформацію з заводської таблички.

## 10 Виведення з експлуатації

- Розвантажте пристрій.
- Деактивувати IceMaker.\*
- Вимкніть пристрій (див. 6.4 Налаштування).
- Витягніть штекер.
- У разі необхідності вийміть штекер пристрою: витягніть та одночасно перемістіть зліва праворуч.
- Помийте пристрій (див. 8.5 Чищення пристрою).
- Залиште дверцята відчиненими, щоб запобігти виникненню неприємного запаху.

## 11 Утилізація пристрою

Такий пристрій містить цінні матеріали, а отже, повинен утилізуватись окремо від несорттованих побутових відходів. Утилізація непридатних для використання пристроїв проводиться відповідно до діючих в данній місцевості норм та законів.



Стежте, щоб при вивезенні пристрою не було пошкоджено контур циркуляції охолоджувального засобу, це необхідно для запобігання витоків охолоджувального засобу та мастила (дані див. на заводській табличці).

### Для Німеччини:

На місцевих пунктах вторинної переробки / пунктах збору вторинної сировини можна безкоштовно утилізувати пристрій через приймальний резервуар класу 1. При купівлі нового холодильника/морозильника та торговельної площі > 400 м<sup>2</sup> відпрацьований пристрій також безкоштовно приймається торговим представництвом.

### Зробити пристрій не придатним до подальшого використання:

- Витягніть штекер.
- Зняти кабель підключення з пристрою.





[home.liebherr.com/fridge-manuals](https://home.liebherr.com/fridge-manuals)

**UK** Вбудовувана охолоджувально-морозильна комбінація з відділенням BioFresh

Дата видачі: 20201214  
Індекс артикульних номерів: 7088257-00