



Посібник з експлуатації

Quality, Design and Innovation



home.liebherr.com/fridge-manuals




LIEBHERR

Зміст

| | | | | | |
|---|--|----------|---|--|-----------|
| 1 | Загальні відомості..... | 3 |  | Мова..... | 14 |
| 1.1 | Комплект поставки..... | 3 |  | Інформація..... | 14 |
| 1.2 | Загальний огляд пристрою та оснащення..... | 3 |  | Нагадування..... | 15 |
| 1.3 | SmartDevice..... | 3 |  | Скинути..... | 15 |
| 1.4 | Область застосування пристрою..... | 4 | | | |
| 1.5 | Конформність..... | 4 | | | |
| 1.6 | База даних EPREL..... | 4 | | | |
| 2 | Загальні вказівки з техніки безпеки..... | 5 | | | |
| 3 | Початок експлуатації..... | 6 | | | |
| 3.1 | Увімкнення пристрою..... | 6 | | 6.4 Повідомлення про помилки..... | 15 |
| 3.2 | Вставити оснащення..... | 7 | | 6.4.1 Попередження..... | 15 |
| | | | | 6.4.2 Повідомлення..... | 15 |
| | | | | 6.4.3 DemoMode..... | 15 |
| 4 | Менеджмент харчових продуктів..... | 7 | 7 | Оснащення..... | 16 |
| 4.1 | Зберігання продуктів..... | 7 | 7.1 | Морозильна камера 4-зірочки*..... | 16 |
| 4.2 | Термін придатності..... | 8 | 7.2 | Лотки на дверцятах..... | 16 |
| | | | 7.3 | Переставні панелі..... | 17 |
| 5 | Заощадження електроенергії..... | 9 | 7.4 | Роздільні панелі..... | 17 |
| 6 | Керування..... | 9 | 7.5 | VarioSafe*..... | 18 |
| 6.1 | Елементи керування та індикації..... | 9 | 7.6 | InfinitySpring*..... | 18 |
| 6.1.1 | Status-Індикація..... | 9 | 7.7 | Місце для жаровні..... | 18 |
| 6.1.2 | Навігація..... | 9 | 7.8 | Змінна полиця для зберігання пляшок..... | 19 |
| 6.1.3 | Символи індикації..... | 9 | 7.9 | Висувні ящики..... | 19 |
| 6.2 | Логіка керування..... | 9 | 7.10 | Кришка Fruit & Vegetable-Safe..... | 20 |
| 6.2.1 | Активация/деактивация функції..... | 9 | 7.11 | Регулювання вологи..... | 20 |
| 6.2.2 | Вибір значення функції..... | 10 | 7.12 | HydroBreeze*..... | 21 |
| 6.2.3 | Активация/деактивация налаштування..... | 10 | 7.13 | Додаткове приладдя..... | 21 |
| 6.2.4 | Вибір значення налаштування..... | 10 | | | |
| 6.2.5 | Викликати клієнтське меню..... | 10 | 8 | Технічне обслуговування..... | 22 |
| 6.3 | Функції..... | 11 | 8.1 | FreshAir-Фільтр з активованого вугілля..... | 22 |
|  | Вимикання пристрою..... | 11 | 8.2 | Бак для води*..... | 23 |
|  | WLAN..... | 11 | 8.3 | Водяний фільтр*..... | 23 |
|  | Температура..... | 11 | 8.4 | Монтаж/розкладання витяжних систем..... | 24 |
|  | BioFresh B-Value..... | 12 | 8.5 | Пристрій розморозити..... | 24 |
|  | C-Value*..... | 12 | 8.6 | Ручне розморожування морозильної камери*..... | 24 |
|  | D-Value..... | 12 | 8.7 | Чищення пристрою..... | 24 |
|  | SuperCool..... | 12 | 9 | Обслуговування клієнтів..... | 25 |
|  | PartyMode..... | 12 | 9.1 | Технічні дані..... | 25 |
|  | HolidayMode..... | 12 | 9.2 | Шуми під час роботи..... | 26 |
|  | SabbathMode..... | 13 | 9.3 | Технічна несправність..... | 26 |
|  | EnergySaver..... | 13 | 9.4 | Служба підтримки..... | 28 |
|  | HydroBreeze*..... | 13 | 9.5 | Заводська табличка..... | 28 |
|  | CleaningMode..... | 14 | 10 | Виведення з експлуатації..... | 28 |
|  | Яскравість дисплею..... | 14 | 11 | Утилізація..... | 28 |
|  | Сигнал попередження про незачинені дверцята..... | 14 | 11.1 | Підготовка пристрою до утилізації..... | 28 |
|  | Блокування введення..... | 14 | 11.2 | Утилізація пристрою в безпечний для довкілля спосіб..... | 28 |

Виробник постійно працює над удосконаленням пристроїв усіх типів і моделей. Можливі зміни форми, оснащення чи технічних характеристик.

| Символ | Пояснення |
|---|--|
|  | Прочитати посібник Щоб ознайомитися з усіма перевагами пристрою, уважно прочитайте посібник. |

Загальні відомості

Додаток SmartDevice дає змогу керувати пристроєм із мобільного пристрою. Додаток SmartDevice надає додаткові функції та параметри налаштування.

Пристрій, що Ваш пристрій оснащено підтримує SmartDevice.* SmartDeviceBox. Щоб підключити пристрій до WLAN, необхідно завантажити додаток SmartDevice.*

Пристрій, Ваш пристрій підготовлено до підготовлений для роботи з SmartDeviceBox. Спочатку з додатком SmartDeviceBox. Щоб підключити пристрій до WLAN, необхідно завантажити додаток SmartDevice.*



Додаткова інформація про SmartDevice: smartdevice.liebherr.com

SmartDeviceBox можна придбати в магазині побутової техніки Liebherr-Hausgeräte.* home.liebherr.com/shop/de/deu/smartdevicebox.html*

Завантажити додаток SmartDevice:



Після встановлення та налаштування додатку SmartDevice ви зможете підключити свій пристрій за допомогою додатку SmartDevice та функції пристрою WLAN (див. WLAN) до бездротової локальної мережі.

Вказівка

Ви не зможете використовувати SmartDeviceBox у таких країнах: Росія, Білорусь, Казахстан. Функція SmartDevice недоступна.

1.4 Область застосування пристрою

Цільове використання

Пристрій призначений виключно для охолодження продовольчих продуктів в домашніх умовах чи в умовах аналогічних домашнім. Сюди відноситься, наприклад, використання

- на кухнях приватних осіб, у їдальнях,
- у приватних пансіонатах, готелях, мотелях та інших місцях проживання,
- при забезпеченні готовим харчуванням та аналогічних послугах оптової торгівлі.

Пристрій не призначено для заморожування харчових продуктів.*

Усі інші способи використання є неприпустимими.

Передбачуване неправильне використання

Суворо забороняється використовувати пристрій для:

- Зберігання й охолодження медикаментів, плазми крові, лабораторних препаратів або схожих речовин згідно з Директивою про медичну продукцію 2007/47/ЄС
- застосування у вибухонебезпечних зонах

Неправильне використання пристрою може призвести до пошкоджень продуктів, що зберігаються, або їх псування.

Класи клімату

Діапазон дозволених температур навколишнього середовища, у якому використовується пристрій, різниться в залежності від класу клімату. Клас клімату для придбаного вами пристрою вказано в таблиці.

Вказівка

- Для забезпечення безперебійної роботи дотримуватися зазначених температур навколишнього середовища.

| Клас клімату | для навколишнього середовища від |
|--------------|----------------------------------|
| SN | 10 °C – 32 °C |
| N | 16 °C – 32 °C |
| ST | 16 °C – 38 °C |
| T | 16 °C – 43 °C |
| SN-ST | 10 °C – 38 °C |
| SN-T | 10 °C – 43 °C |

1.5 Конформність

Контур охолоджувача перевірено на герметичність. Пристрій у змонтованому стані відповідає нормам техніки безпеки та відповідним директивам.

Для ринку EC:* Пристрій відповідає директиві 2014/53/EU.*

Для ринку GB:* Пристрій відповідає директиві Radio Equipment Regulations 2017 SI 2017 No. 1206.*

Повний текст декларації про відповідність ЄС можна знайти за адресою: www.liebherr.com

Відділення BioFresh відповідає вимогам, які пред'являються до холодильних відділень відповідно до стандарту DIN EN 62552:2020.

1.6 База даних EPREL

З 1-го березня 2021 інформація по маркуванню енергоспоживання та по екологічним вимогам знаходиться у європейській базі даних продуктів (EPREL). Базу даних продуктів можна знайти за адресою <https://eprel.ec.europa.eu/>. Тут буде вимога ввести ідентифікатор моделі. Ідентифікатор моделі на заводській таблиці.

2 Загальні вказівки з техніки безпеки

Надійно зберігайте цю інструкцію з експлуатації, щоб завжди мати можливість скористатися нею.

У разі передавання пристрою передавайте його наступному власникові також інструкцію з експлуатації.

Щоб безпечно і належним чином використовувати пристрій, перед користуванням уважно прочитайте цю інструкцію з експлуатації. Завжди дотримуйтеся наведених у ній рекомендацій, вказівок з безпеки та попереджень. Вони мають важливе значення для безпечного і безперебійного встановлення та експлуатації пристрою.

Небезпека життю та здоров'ю користувача:

- Діти, а також особи з обмеженими фізичними, сенсорними або розумовими спроможностями або, що не мають достатнього досвіду й знань можуть користуватися пристроєм, тільки в тому випадку, якщо вони перебувають під доглядом або пройшли інструктаж з безпечного використання пристрою й розуміють можливі небезпеки. Дітям забороняється грати з пристроєм. Дітям забороняється виконувати чищення та технічне обслуговування, якщо вони перебувають без нагляду. Діти віком 3-8 років можуть завантажувати та розвантажувати пристрій. Дітей до 3 років слід тримати далі від пристрою, якщо вони не перебувають постійно під наглядом.
- Розетка повинна бути розташована у легкодоступному місці, щоб за необхідності швидко відключити пристрій від мережі. Задня стінка пристрою не повинна її закривати.
- Відключаючи пристрій від мережі, тримайтеся за штекер. Забороняється тягнути за кабель.
- У разі неполадки витягніть вилку з розетки або вимкніть запобіжник.
- Уникайте пошкодження кабелю живлення. Не використовуйте пристрій з пошкодженим кабелем живлення.
- Ремонтні роботи і роботи із внесення конструктивних змін в пристрої проводяться лише працівниками сервісної служби або підготовленими спеціалістами.

- Встановлення, підключення до мережі та утилізація мають виконуватись у відповідності до інструкцій, наведених у даному посібнику.
- Експлуатація пристрою дозволена лише у змонтованому стані.
- Виробник не несе відповідальності за пошкодження, які виникають внаслідок неправильного постійного потоку води.*

Небезпека загорання:

- Застосовуваний холодоагент (дані на заводській табличці) не завдає шкоди навколишньому середовищу, проте легко займається. Витік холодоагенту може призвести до виникнення пожежі.
 - Забороняється пошкоджувати контур циркуляції холодоагенту.
 - Забороняється заносити в пристрій джерела виникнення вогню.
 - Забороняється використовувати всередині пристрою інші електричні пристрої (наприклад, обігрівачі, засоби чищення паром чи льодогенератори).
 - У разі витікання охолоджуючого засобу: не використовуйте відкрите полум'я та усуньте потенційні джерела займання поблизу місця витікання. Добре провітріть приміщення. Повідомте службу підтримки.
- У холодильнику забороняється зберігати вибухонебезпечні речовини чи балончики з розприскувачами, що містять горючий газ-розширювач, наприклад, бутан, пропан, пентан і т.д. Для ідентифікації на таких балончиках є відповідні дані або зображення полум'я. У результаті витіку газ може зайнятися через наявність у конструкції пристрою електричних елементів.
- Не ставте запалені свічки, лампи та інші предмети з відкритим полум'ям поруч з пристроєм, щоб не викликати пожежу.
- Алкогольні напої або інші ємності, що містять алкоголь, зберігайте лише щільно закритими. У результаті витікання алкоголь може зайнятися через наявність у конструкції пристрою електричних елементів.

Небезпека падіння та перекидання:

- не ставати і не спиратися на цоколь, висувні ящики, дверцята тощо. Особливо це стосується дітей.

Небезпека отруєння:

- Не вживайте зіпсовані продукти.

Початок експлуатації

Небезпека занеміння, обмороження та виникнення болю:

- Уникайте тривалого контакту шкіри з холодними поверхнями чи охолодженими/замороженими продуктами або вживайте заходів для захисту, наприклад використовуйте рукавички.

Небезпека отримання травм та пошкоджень:

- Гаряча пара може нанести шкоду здоров'ю. Для розморожування заборонено використовувати електричні обігрівачі або пару, відкрите полум'я чи аерозоль для відтавання.
- Не видаляти лід з допомогою гострих предметів.

Небезпека защемлення:

- Під час відкривання та закривання дверей будьте обережні з петлями. Так можна затиснути пальці.

Символи на пристрої



Символ може знаходитися на компресорі. Він стосується масла в компресорі та вказує на наступну небезпеку: у разі проковтування та потрапляння в дихальні шляхи це може бути смертельно. Ця вказівка має значення тільки для утилізації. В звичайному режимі експлуатації небезпека не існує.



Символ знаходиться на компресорі і позначає небезпеку від пожежонебезпечних речовин. Не знімайте наклейку.



Ця або подібна до неї наклейка може знаходитися на задній стінці пристрою. Вона стосується спіненних панелей у дверцятах та/або у корпусі. Ця вказівка має значення тільки для утилізації. Не знімайте наклейку.

Дотримуйтеся попереджувальних вказівок та інших окремих вказівок в інших розділах:

| | | |
|--|--------------|--|
| | НЕБЕЗПЕКА | позначає безпосередньо небезпечну ситуацію, яка може призвести до смерті чи важкого травмування, якщо їй не запобігти. |
| | ПОПЕРЕДЖЕННЯ | позначає небезпечну ситуацію, яка може призвести до смерті чи важкого травмування, якщо їй не запобігти. |
| | ОБЕРЕЖНО | позначає небезпечну ситуацію, яка може призвести до травмування легкої або середньої тяжкості, якщо їй не запобігти. |

| | | |
|--|----------|--|
| | УВАГА | позначає небезпечну ситуацію, яка може призвести до пошкодження майна, якщо їй не запобігти. |
| | Вказівка | позначає корисні вказівки та поради. |

3 Початок експлуатації

3.1 Увімкнення пристрою

Переконайтеся, що виконані наступні умови:

- Пристрій вбудовано у відповідності з монтажною інструкцією і підключено.
- Всі клейкі смуги, клейка та захисна плівка на та в пристрої видалені.
- Вийняті всі рекламні вставки з висувних ящиків.

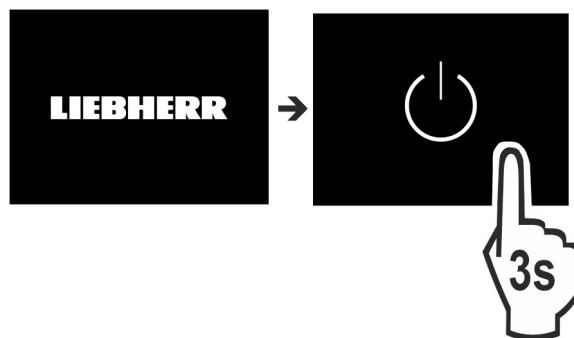


Fig. 2

- Увімкнути пристрій через дисплей.

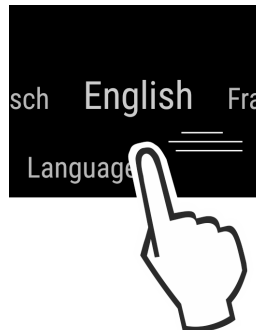


Fig. 3

- Вибрати національну мову.
- ▷ Індикація статусу з'являється.

Пристрій запускається у режимі DemoMode:

Якщо пристрій запускається в режимі DemoMode, то можна DemoMode деактивувати протягом 5 хвилин.

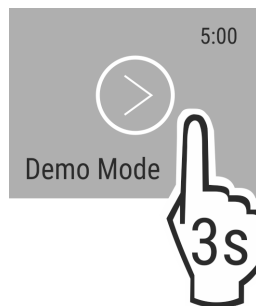


Fig. 4

- DemoMode утримувати натиснутим протягом 3 секунд.
- ▷ DemoMode деактивовано.

Вказівка

Рекомендації виробника:

- ▶ Вкласти харчові продукти: чекати близько 6 годин до досягнення встановленої температури.
- ▶ **Продукти, що підлягають замороженню, закладайте при -18 °C або нижче.***

3.2 Вставити оснащення

Вказівка

Ви можете придбати аксесуари в магазині побутової техніки Liebherr-Hausgeräte за адресою home.liebherr.com/shop/de/deu/zubehor.html.

- ▶ Для оптимального використання пристрою вставити додане оснащення.
- ▶ Вставити бак для води (див. 8.2.2 Вставити бак для води) *.
- ▶ Вставити водяний фільтр (див. 8.3.2 Встановлення водяного фільтру) *.
- ▶ Вставити піддон для збирання води (див. 8.2.3 Знімання / встановлення піддону для збирання води) *.

4 Менеджмент харчових продуктів

4.1 Зберігання продуктів



ПОПЕРЕДЖЕННЯ

Небезпека пожежі

- ▶ Не використовуйте електричні прилади у зоні пристрою, призначеній для продуктів харчування, якщо вони не рекомендовані виробником.

Вказівка

У випадку недостатньої вентиляції використання енергії зростає, а охолоджувальна здатність знижується.

- ▶ Забороняється закривати прорізи для притоку повітря.

При зберіганні харчових продуктів враховувати в принципі:

- Вентиляційна щілина на задній стінці всередині вільна.
- Вентиляційна щілина на вентиляторі вільна.
- Харчові продукти запаковані добре.
- Продукти, які легко віддають/набувають запах, знаходяться в закритому посуді чи надійно закриті.
- Сире м'ясо або риба знаходяться у чистому, закритому посуді, так щоб вони не дотикались до інших харчових продуктів і щоб з них не стікала рідина на ці продукти.
- Рідини знаходяться в закритому посуді.
- Щоб не перешкоджати циркуляції повітря, харчові продукти слід класти з відстанню між ними.

Вказівка

Не дотримання цих норм може призвести до псування харчових продуктів.

4.1.1 Охолоджувальне відділення

Завдяки природній циркуляції повітря утворюються різні діапазони температур.

Зберігайте продукти у відведених для них місцях:

- ▶ У верхній частині та на дверях: Хліб та сир, консерви і тубики.
- ▶ У найхолоднішій зоні Fig. 1 (C): Ніжні продукти, що швидко псуються, наприклад готові страви.

4.1.2 BioFresh

BioFresh дозволяє зберігати деякі свіжі продукти довше, ніж при звичайному охолодженні.

В продуктах з вказівкою мінімального строку зберігання дійсною є завжди дата, вказана на упаковці.

Вказівка

Якщо температура падає нижче 0 °C, то харчові продукти можуть замерзнути.

- ▶ Чутливі до холоду овочі, наприклад, огірки, баклажани, кабачки, а також усі чутливі до холоду субтропічні фрукти зберігати в охолоджувальному відділенні.

Fruit & Vegetable-Safe

Тут виникають дуже свіжі кліматичні умови зберігання, якщо кришка закрита. Вологий клімат придатний для зберігання не запакованих харчових продуктів з високою власною вологістю (наприклад салат, фрукти, овочі).

Вологість у ящику залежить від вмісту вологи у закладених продуктах, а також від частоти відкриття. Ви можете регулювати вологість.

Зберігайте продукти у відведених для них місцях:

- ▶ Вкласти не запаковані фрукти та овочі.
- ▶ Надто висока вологість: Регулювати вологість повітря (див. 7.11 Регулювання вологи) .

Meat & Dairy-Safe

У ящику створюється порівняно сухий клімат. Сухий клімат призначений для сухих або запакованих харчових продуктів (наприклад, молочних продуктів, м'яса, риби, ковбаси).

Зберігайте продукти у відведених для них місцях:

- ▶ Вкласти харчові продукти, сухі або запаковані.

4.1.3 Морозильна камера*

Температура повітря у контейнері, виміряна за допомогою термометра чи іншого пристрою, може коливатись. У заповненій на половину або порожній камері температурні коливання більші, і температура може сягати вище -18 °C.

Заморожування продуктів

Максимальну кількість свіжих продуктів в кг, що може бути заморожена протягом 24 годин, вказано на таблиці див. значення Здатність до заморожування ... кг/24 год.

Щоб забезпечити швидке промерзання продуктів, слід дотримуватись наступних кількостей на упаковку:

- Фрукти, овочі до 1 кг
- М'ясо до 2,5 кг

Перед заморожуванням враховувати:*

- Для максимальної потужності замороження: Скляна пластина вийнята.

Зберігайте продукти у відведених для них місцях:



ОБЕРЕЖНО

Небезпека отримання травм через биття скла!

Пляшки та банки з напоями при заморожуванні можуть тріснути. Особливо це стосується газових напоїв.

- ▶ Забороняється заморожувати пляшки та банки з напоями!

- ▶ Закладіть запаковані харчові продукти прямо в морозильне відділення, так щоб забезпечити контакт з підлогою або боковими стінками.

Менеджмент харчових продуктів

Розморожування продуктів

- в охолоджувальному відділенні
- за допомогою мікрохвильової печі
- у печі чи духовці
- при кімнатній температурі



ПОПЕРЕДЖЕННЯ

Небезпека отруєння!

► Розморожені продукти не слід заморожувати повторно.

- Розморожуйте продукти у кількостях, які необхідні для споживання.
- Розморожені продукти потрібно використати якомога швидше.

4.2 Термін придатності

Вказані терміни зберігання - це орієнтовні значення.

В продуктах з вказівкою мінімального строку зберігання дійсною є завжди дата, вказана на упаковці.

4.2.1 Охолоджувальне відділення

Дійсною є мінімальна дата придатності, вказана на упаковці.

4.2.2 BioFresh

| Орієнтовний термін зберігання в Meat & Dairy-Safe | | |
|---|---------|------------|
| Масло | до 1 °C | до 90 діб |
| Твердий сир | до 1 °C | до 110 діб |
| Молоко | до 1 °C | до 12 діб |
| Ковбаса, нарізка | до 1 °C | до 8 діб |
| М'ясо домашньої птиці | до 1 °C | до 6 діб |
| Свинина | до 1 °C | до 6 діб |
| Яловичина | до 1 °C | до 6 діб |
| Дичина | до 1 °C | до 6 діб |

Вказівка

- Враховувати, що харчові продукти з високим вмістом білка псуються швидше. Молюски та ракоподібні псуються швидше, ніж риба, а риба - швидше, ніж м'ясо.

| Орієнтовний термін зберігання в Fruit & Vegetable-Safe | | |
|--|---------|------------|
| Овочі, салат | | |
| Артишоки | до 1 °C | до 14 діб |
| Селера | до 1 °C | до 28 діб |
| Кольорова капуста | до 1 °C | до 21 діб |
| Брокколи | до 1 °C | до 13 діб |
| Цикорій | до 1 °C | до 27 діб |
| Салат | до 1 °C | до 19 діб |
| Горох | до 1 °C | до 14 діб |
| Листова капуста | до 1 °C | до 14 діб |
| Морква | до 1 °C | до 80 діб |
| Часник | до 1 °C | до 160 діб |
| Кольрабі | до 1 °C | до 14 діб |

| Орієнтовний термін зберігання в Fruit & Vegetable-Safe | | |
|--|---------|------------|
| Кочаний салат | до 1 °C | до 13 діб |
| Трави | до 1 °C | до 13 діб |
| Цибуля зелена | до 1 °C | до 29 діб |
| Гриби | до 1 °C | до 7 діб |
| Редиска | до 1 °C | до 10 діб |
| Капуста брукс-сельська | до 1 °C | до 20 діб |
| Спаржа | до 1 °C | до 18 діб |
| Шпинат | до 1 °C | до 13 діб |
| Капуста савойська | до 1 °C | до 20 діб |
| Фрукти | | |
| Абрикоси | до 1 °C | до 13 діб |
| Яблука | до 1 °C | до 80 діб |
| Груші | до 1 °C | до 55 діб |
| Ожина | до 1 °C | до 3 діб |
| Фініки | до 1 °C | до 180 діб |
| Полуниця | до 1 °C | до 7 діб |
| Інжир | до 1 °C | до 7 діб |
| Чорниця | до 1 °C | до 9 діб |
| Малина | до 1 °C | до 3 діб |
| Смородина | до 1 °C | до 7 діб |
| Вишні, солодкі | до 1 °C | до 14 діб |
| Ківі | до 1 °C | до 80 діб |
| Персики | до 1 °C | до 13 діб |
| Сливи | до 1 °C | до 20 діб |
| Брусниця | до 1 °C | до 60 діб |
| Ревінь | до 1 °C | до 13 діб |
| Агрис | до 1 °C | до 13 діб |
| Виноград | до 1 °C | до 29 діб |

4.2.3 Морозильна камера*

| Орієнтовні терміни зберігання різних продуктів харчування | | |
|---|-----------|---------------------|
| Кубики льоду | до -18 °C | від 2 до 6 місяців |
| Ковбаса, шинка | до -18 °C | від 2 до 3 місяців |
| Хліб, хлібобулочні вироби | до -18 °C | від 2 до 6 місяців |
| Дичина, свинина | до -18 °C | від 6 до 9 місяців |
| Риба, жирна | до -18 °C | від 2 до 6 місяців |
| Риба, пісна | до -18 °C | від 6 до 8 місяців |
| Сир | до -18 °C | від 2 до 6 місяців |
| Птиця, яловичина | до -18 °C | від 6 до 12 місяців |
| Фрукти, овочі | до -18 °C | від 6 до 12 місяців |

5 Заощадження електроенергії

- Обов'язково забезпечити вільну вентиляцію. Не закривайте вентиляційні отвори/решітки.
- Забороняється закривати прорізи для притоку повітря від вентилятора.
- Уникайте встановлення пристрою в місцях потрапляння прямих сонячних променів, поряд із плитою, системою опалення тощо.
- Споживання електроенергії залежить від умов у місці встановлення, наприклад оточуючої температури (див. 1.4 Область застосування пристрою) . При вищій температурі навколишнього середовища споживання енергії може зрости.
- Відчиняйте пристрій на якомога коротші проміжки часу.
- Чим нижче налаштовано температуру, тим вищі витрати енергії.
- Зберігайте продукти у відведених для них місцях: home.liebherr.com/food.
- Зберігайте продукти в упаковці закритими. Запобігайте утворенню інею.
- Виймайте продукти тільки необхідний час, щоб вони не сильно нагрівалися.
- Кладіть теплі страви: необхідно охолодити до кімнатної температури.
- Розморожувати глибоко заморожені продукти слід в охолоджувальному відділенні.*
- У випадку утворення товстого шару інею: пристрій необхідно розморозити.*
- Під час тривалих відпусток використовуйте HolidayMode (див. HolidayMode) .

6 Керування

6.1 Елементи керування та індикації

Дисплей робить можливим швидкий огляд налаштування температури та стану функцій і налаштувань. Керування функціями та налаштуваннями відбувається або через активацію / деактивацію, або через вибір значення.

6.1.1 Status-Індикація

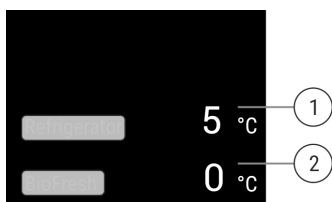


Fig. 5

(1) Індикатор температури охолоджувального відділення

(2) Індикація температури BioFresh

Status-індикатор показує налаштовані температури і є вихідним показником. Звідси відбувається навігація до функцій та налаштувань.

6.1.2 Навігація

Доступ до окремих функцій можна отримати через навігацію в меню. Після підтвердження функції або налаштування лунає звуковий сигнал. Якщо протягом 10 секунд не виконується будь-який вибір, дисплей переходить до індикації Status.

Керування пристроєм виконується за допомогою руху та підтвердження на індикації:



Fig. 6

Назад:

- Підтвердження вибору в підменю. Індикація починає знову показувати меню.



- Вибрати. Індикація переходить назад до функція / налаштування.

Назад до Status-індикації:

- Закрити і відкрити двері.

- Зачекайте 10 секунд. Дисплей переходить до індикації Status-індикації.

6.1.3 Символи індикації

Символи індикації повідомляють про поточний стан пристрою.

| Символ | Стан пристрою |
|--------|--|
| | Режим очікування Пристрій або температурну зону вимкнено. |
| | Ппульсуюче число Пристрій працює. Температура пульсує, поки не буде досягнуто бажане значення. |
| | |
| | Ппульсуючий символ Пристрій працює. Здійснюється налаштування. |
| | |


6.2 Логіка керування

6.2.1 Активація/деактивація функції

Можна активувати / деактивувати наступні функції:

| Символ | Функція |
|--------|------------------------|
| | SuperCool ^x |
| | PartyMode ^x |
| | HolidayMode |
| | EnergySaver |

Керування


| Символ | Функція |
|---|--------------|
|  | HydroBreeze* |

* Коли функція активна, пристрій працює в режимі максимальної потужності. Завдяки цьому шуми при роботі пристрою можуть тимчасово зрости і виростає споживання енергії.

- ▶ На індикації вести ліворуч до появи функції.
- ▶ Підтвердити вибрану функцію коротким натисненням.
- ▷ Звукове попередження звучить.
- ▷ Статус з'являється в меню.
- ▷ Функція активована / деактивована.

6.2.2 Вибір значення функції

Для наступних функцій можна налаштувати значення в підменю:

| Символ | Функція |
|---|---|
|  | Налаштування температури Вимкнення / увімкнення пристрою |








- ▶ На індикації вести ліворуч до появи функції.
- ▶ Підтвердити вибрану функцію коротким натисненням.
- ▶ Вибрати значення налаштування рухом на індикації.


Налаштування температури

- ▶ Підтвердити вибране значення коротким натисненням.
- ▷ Звукове попередження звучить.
- ▷ В активованому стані колір індикації змінюється на блакитний.
- ▷ Дисплей починає знову показувати меню.

6.2.3 Активація/деактивація налаштування

Можна активувати / деактивувати наступні налаштування:

| Символ | Налаштування |
|---|----------------------------------|
|  | WiFi ¹ |
|  | Блокування введення ² |
|  | SabbathMode ² |
|  | Cleaning Mode ² |
|  | Нагадування ¹ |
|  | Скинути ² |
|  | Вимкнути ² |

- ▶ На індикації вести ліворуч до появи налаштувань .
- ▶ Підтвердити налаштування натисненням.
- ▶ Вести, поки не буде показане потрібне налаштування.

¹ Активація налаштування (коротке натиснення)




- ▶ Коротко натиснути для підтвердження.
- ▷ Звукове попередження звучить.
- ▷ Статус з'являється в меню.
- ▷ Налаштування активоване / деактивоване.


² Активація налаштування (довге натиснення)

- ▶ Вибір щоб підтвердити утримувати натиснутим протягом 3 секунд.
- ▷ Звукове попередження звучить.
- ▷ Статус з'являється в меню.
- ▷ Дисплей змінюється.

6.2.4 Вибір значення налаштування



Для наступних налаштувань можна налаштувати значення в підменю:



| Символ | Налаштування |
|---|--|
|  | Яскравість |
|  | Сигнал попередження про незначинені дверцята |
|  | Мова |

- ▶ На індикації вести ліворуч до появи налаштувань .
- ▶ Підтвердити налаштування натисненням.
- ▶ Вести, поки не буде показане потрібне налаштування.
- ▶ Коротко натиснути для підтвердження.
- ▶ Вибрати потрібне значення налаштування рухом на індикації.
- ▶ Коротко натиснути для підтвердження.
- ▷ Звукове попередження звучить.
- ▷ Статус з'являється скоро в підменю.
- ▷ Дисплей починає знову показувати меню.

6.2.5 Викликати клієнтське меню

В клієнтському меню можна викликати наступні налаштування:

| Символ | Функція |
|---|-------------------------------|
|  | BioFresh B-Value ¹ |
|  | C-Value ^{1*} |
|  | D-Value ¹ |
|  | Software |

- ▶ На індикації вести ліворуч до появи налаштувань .
- ▶ Натиснути на налаштування.
- ▷ З'явиться підменю.
- ▶ На індикації вести ліворуч до появи інформації про пристрій .
- ▶ 3 секунди тиснути.
- ▷ З'являється меню введення числового коду.
- ▶ Ввести числовий код 151.
- ▷ З'явиться клієнтське меню.
- ▶ На індикації вести ліворуч до появи потрібних налаштувань.

¹ Вибрати значення

- ▶ Коротко натиснути для підтвердження.
- ▷ Звукове попередження звучить.
- ▷ Статус з'являється скоро на дисплеї.
- ▷ Дисплей починає знову показувати меню.

² Активувати налаштування

- ▶ Для підтвердження утримувати натиснутим протягом 3 секунд.

- ▷ Звукове попередження звучить.
- ▷ Статус з'являється на дисплеї.
- ▷ Символ пульсує, доки пристрій працює.

6.3 Функції

Вимикання пристрою

Це налаштування робить можливим вимикання всього пристрою.

Вимкнення всього пристрою

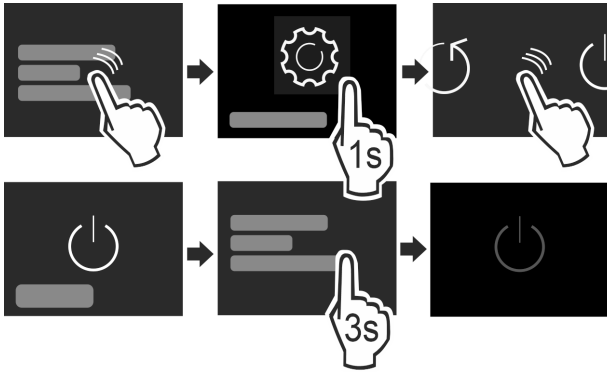


Fig. 7

- ▶ Активація / деактивація (див. 6.2 Логіка керування).
- ▷ Деактивовано: Дисплей стає чорним.

WLAN

За допомогою цієї функції пристрій підключається до бездротової локальної мережі. Після цього ви зможете керувати ним через додаток SmartDevice з мобільного пристрою. Ви також можете використовувати цю функцію для вимкнення або скидання бездротового з'єднання. Для підключення пристрою до бездротової локальної мережі вам потрібен SmartDeviceBox. Додаткова інформація про SmartDeviceBox і про використання додатку SmartDevice: (див. 1.3 SmartDevice)

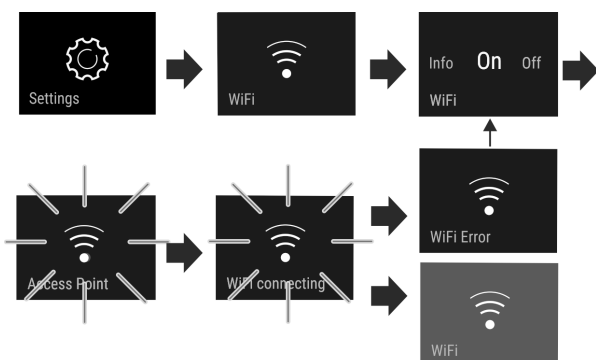
Вказівка

Ви не зможете використовувати SmartDeviceBox у таких країнах: Росія, Білорусь, Казахстан. Функція SmartDevice недоступна.

Встановлення бездротового локального з'єднання

Переконайтеся, що виконані такі умови:

- SmartDeviceBox придбано й встановлено. (див. 1.3 SmartDevice) *
- Додаток SmartDevice встановлено (див. apps.home.liebherr.com).



Керування

Налаштування температури

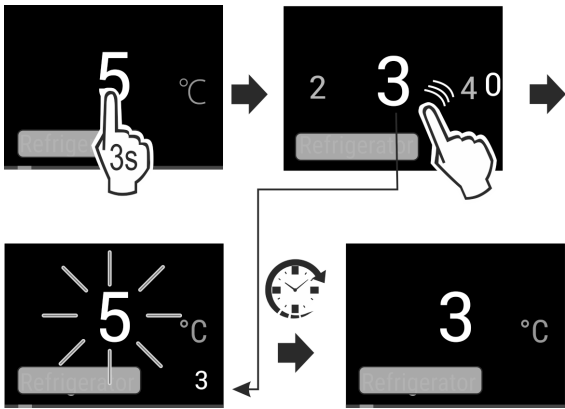


Fig. 11

- ▶ Налаштувати значення. (див. 6.2 Логіка керування)
- ▷ Налаштована температура відображується внизу праворуч на дисплеї.

Налаштування температури в BioFresh

Температуру налаштувати через **BioFresh B-Value** в меню клієнта. (див. BioFresh B-Value)

B5 BioFresh B-Value

Температура у відділенні BioFresh при поставці виставлене на значення **B5**. Індикація статусу на дисплеї показує відповідну задану температуру у BioFresh.

Ви можете трохи змінити це значення через потребу у вищій чи нижчій температурі оточення. Враховуйте при налаштуванні значення:

| Значення | Опис |
|----------|---|
| B1 | найнижча температура |
| B1-B4 | Температура може знизитись нижче 0 °C, тому можливе незначне замороження продуктів. |
| B5 | попередньо налаштована температура |
| B9 | найвища температура |

BioFresh B-Value

Вибір налаштування

- ▶ Налаштувати значення в клієнтському меню (див. 6.2 Логіка керування).

C5 C-Value*

З допомогою *C-Value* у відділенні 4 зірочки температуру можна дещо знизити або підвищити.*

C-Value стандартно налаштоване на **C5**.*

Для всіх значень нижче **C5** відділення 4 зірочки стає холоднішим. Для всіх значень вище **C5** відділення 4 зірочки стає теплішим.*

Вибір налаштування*

- ▶ Налаштувати значення в клієнтському меню (див. 6.2 Логіка керування).

D1 D-Value

D-Value вже попередньо налаштовано для Вашого пристрою і не може бути змінено.

SuperCool

Включення цієї функції забезпечує максимальне використання охолоджувальної потужності. При цьому встановлюється температура нижче налаштованої.

Функція відноситься до охолоджувального відділення Fig. 1 (A)

Крім того Ви отримуєте нижчі температури у морозильній камері 4 зірочки.*

Використання:

- Швидке охолодження великих об'ємів харчових продуктів.
- Заморожування харчових продуктів.*

Активация/деактивация функції

- ▶ Вкласти продукти у морозильну камеру 4-зірочки: Активувати функція заздалегідь за 3 години.*
- ▶ Вкласти продукти в охолоджувальне відділення: При закладанні продуктів активувати функцію.
- ▶ Активация / деактивация (див. 6.2 Логіка керування).
- або-
- ▶ Активация / деактивация через додаток SmartDevice.*

Деактивация функції здійснюється автоматично. Потім пристрій продовжує працювати у звичайному режимі. Температура встановлюється на налаштоване значення.

PartyMode

Ця функція пропонує комплект спеціальних функцій та налаштувань, корисних під час вечірки.

Активуються наступні функції:

- *SuperCool*
- *InfinitySpring**

Всі функції можна налаштувати гнучко та індивідуально. Зміни відкидаються, якщо функція деактивована.

Активация/деактивация функції

- ▶ Активация / деактивация (див. 6.2 Логіка керування).
- ▷ Активовано: Всі функції активовані одночасно.
- ▷ Деактивовано: Відновлюється попередньо налаштовані температури.

Функція деактивується автоматично через 24 години.

HolidayMode

Ця функція забезпечує мінімальні енерговитрати під час тривалої відсутності. Температура охолоджувального відділення виставлена на 15 °C і показується на екрані статусу при досягненні.

Використання:

- Заощадження електроенергії за довгої відсутності.
- Уникнення поганих запахів та утворення цвілі під час тривалої відсутності.

Активация/деактивация функції

- ▶ Охолоджувальне відділення повністю спорожене.
- ▶ Активация / деактивация (див. 6.2 Логіка керування).
- ▷ Активовано: Температура охолодження підвищується.
- ▷ Деактивовано: Відновлюється попередньо налаштована температура.

SabbathMode

За допомогою цієї функції активується або деактивується режим SabbathMode. У разі активації цієї функції деякі електронні функції вимикаються. Таким чином ваш пристрій відповідатиме релігійним вимогам під час єврейських свят, як-от шабат, а також вимогам сертифікату STAR-K Kosher.

| |
|---|
| Стан пристрою за активного режиму SabbathMode |
| На дисплеї стану постійно відображається SabbathMode. |
| Всі функції на дисплеї, крім функції деактивації режиму SabbathMode , заблоковано. |
| Ввімкнені функції залишаються активними. |
| Дисплей продовжує світитися, коли ви зачиняєте дверцята. |
| Внутрішнє освітлення вимкнено. |
| Нагадування не виконуються. Налаштований часовий інтервал призупиняється. |
| Нагадування та попередження не показуються. |
| Сигнал попередження про незачинені дверцята не подається. |
| Сигнал про аварійне зниження температури не подається. |
| InfinitySpring не працює.* |
| Цикл розморожування працює тільки у заданий час без урахування користування пристроєм. |
| Після зникнення напруги в мережі пристрій перемикається в режим SabbathMode. |

Стан пристрою

Вказівка

Цей пристрій має сертифікацію інституту «Institute for Science and Halacha». (www.machonhalacha.co.il)

Список сертифікованих STAR-K пристроїв наведено на сайті www.star-k.org/appliances.

Активація SabbathMode



ПОПЕРЕДЖЕННЯ

Небезпека отруєння зіпсованими продуктами!
Якщо ви активували режим SabbathMode і відбувся збій живлення, на дисплеї стану не відобразиться повідомлення про збій живлення. Після відновлення живлення пристрій продовжує працювати у режимі SabbathMode. Відключення електроживлення може призвести до псування продуктів, а їх вживання – до харчового отруєння.

Після збою електроживлення:

- ▶ не вживайте продукти, які були заморожені й відтанули.

- ▶ Викликати меню налаштування. (див. 6.2 Логіка керування)
- ▶ Переміщувати праворуч або ліворуч до появи відповідної функції.

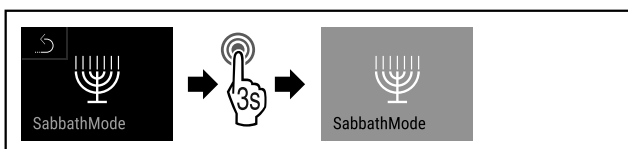


Fig. 12

- ▶ Провести етапи операцій (див. Fig. 2244) .
- ▷ SabbathMode активований.
- ▷ На дисплеї стану постійно відображається режим SabbathMode.

Деактивація SabbathMode

- ▶ Викликати меню налаштування. (див. 6.2 Логіка керування)
- ▶ Переміщувати праворуч або ліворуч до появи відповідної функції.

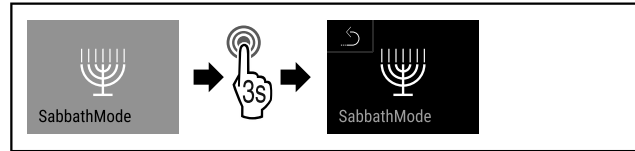


Fig. 13

- ▶ Провести етапи операцій (див. Fig. 2245) .
- ▷ SabbathMode деактивовано.

EnergySaver

Ця функція активує чи деактивує режим енергозбереження. Якщо активувати цю функцію, споживання енергії знижується, а температура у пристрої підвищується на 2 °C. Продукти харчування залишаються свіжими, але термін зберігання скорочується.

| Температурні зони | Рекомендоване налаштування | Температура при активному EnergySaver |
|-----------------------------------|----------------------------|---------------------------------------|
| 5 °C Охолоджувальне відділення | 5 °C | 7 °C |

Температури

Активація EnergySaver

- ▶ Переміщувати праворуч або ліворуч до появи відповідної функції.

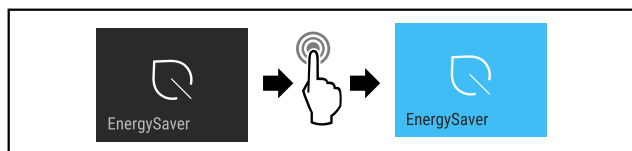


Fig. 14

- ▶ Провести етапи операцій (див. Fig. 2246) .
- ▷ Режим енергозбереження активовано.

Деактивація EnergySaver

- ▶ Переміщувати праворуч або ліворуч до появи відповідної функції.

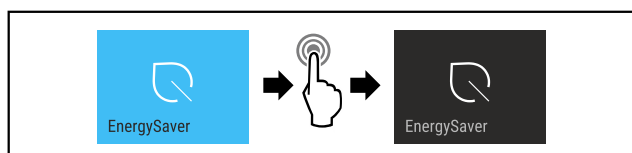


Fig. 15

- ▶ Провести етапи операцій (див. Fig. 2247) .
- ▷ Режим енергозбереження деактивовано.

HydroBreeze*

HydroBreeze при закритих дверях кожні 90 хвилин створює на 4 секунди дрібний туман у висувному ящику.

Керування

Функція активується також при відкритті дверей. Функція не активована під час поставки.

Використання:

- Для зберігання не запакованих салату, овочів та фруктів з високою власною вологістю.

Можливі такі налаштування:

- 1: Тривалість функції під час відкриття дверцят 4 с
- 2: Тривалість функції під час відкриття дверцят 6 с
- 3: Тривалість функції під час відкриття дверцят 8 с
- Вимкнення: HydroBreeze деактивовано.

Активация/деактивация функції

- ▶ Активация / деактивация (див. 6.2 Логіка керування) .
-або-
- ▶ Активация / деактивация через Liebherr SmartDevice-App.*



CleaningMode

Це налаштування робить можливим комфортне очищення пристрою.

Це налаштування відноситься до охолоджувального відділення Fig. 1 (A).

Використання:

- Вручну почистити охолоджувальне відділення.
- Почистити InfinitySpring.*

Поводження пристрою, якщо активоване налаштування:

- Дисплей показує тривалий час CleaningMode.
- Охолоджувальне відділення вимкнене.
- Внутрішнє освітлення активне.
- Нагадування та попередження не показуються. Звуковий сигнал не лунає.
- InfinitySpring не працює.*

Активация/деактивация налаштування

- ▶ Активация/деактивация налаштування (див. 6.2 Логіка керування) .
- ▷ Активовано: Охолоджувальне відділення вимкнено. Світло лишається увімкнутим.
- ▷ Деактивовано: відновлюється попередньо налаштована температура.

Налаштування деактивується автоматично через 60 хв. Пристрій продовжує працювати у звичайному режимі.



Яскравість дисплею

Це налаштування робить можливим поетапне налаштування яскравості дисплею.

Можна налаштувати наступні ступені яскравості:

- 40%
- 60%
- 80%
- 100%

Вибір налаштування

- ▶ Налаштувати значення (див. 6.2 Логіка керування) .



Сигнал попередження про незачинені дверцята

Це налаштування робить можливим налаштування часу до звучання сигналу попередження про незачинені двері (див. Закрити дверцята) .

Можна налаштувати наступні значення:

- 1 хв
- 2 хв
- 3 хв
- Вимк

Вибір налаштування

- ▶ Налаштувати значення (див. 6.4 Повідомлення про помилки) .



Блокування введення

Це налаштування уникає випадкового керування пристроєм, наприклад дітьми.

Використання:

- Уникнути випадкової зміни налаштувань і функцій.
- Уникнути випадкового вимкнення пристрою.
- Уникнути випадкового налаштування температури.

Активация/деактивация налаштування

- ▶ Активация / деактивация (див. 6.2 Логіка керування) .



Мова

В цьому налаштуванні можна налаштувати мову індикації.

Можна вибрати наступні мови:

- Німецька
- Англійська
- Французька
- Іспанська
- Італійська
- Нідерландська
- Чеська
- Польська
- Португальська
- Російська
- Китайська

Активация/деактивация налаштування

- ▶ Активация / деактивация (див. 6.2 Логіка керування) .



Інформація


Це налаштування робить можливим зчитування інформації про пристрій, а також доступ до клієнтського меню.

Можна зчитати наступну інформацію:

- Назва моделі
- Індекс

- Серійний номер
- Сервісний номер

Викликати інформацію про пристрій

- ▶ На індикації вести до появи налаштувань 
- ▶ Підтвердження індикації.
- ▶ На індикації вести до появи інформації.
- ▶ Зчитати інформацію про пристрій.



Нагадування

Нагадування супроводжуються акустично звуковим сигналом та оптично символом на дисплеї. Звуковий сигнал посилюється і стає голоснішим до закінчення повідомлення.



Встановлення водяного фільтру*

Це повідомлення з'являється, якщо треба замінити водяний фільтр.

- ▶ Міняти водяний фільтр кожні шість місяців.
- ▶ Підтвердити повідомлення.
- ▷ Знову починається інтервал технічного обслуговування.
- ▷ Водяний фільтр забезпечує оптимальну якість води.



Заміна фільтра з активованого вугілля FreshAir

Це повідомлення з'являється, якщо треба замінити повітряний фільтр.

- ▶ Міняти повітряний фільтр кожні шість місяців.
- ▶ Підтвердити повідомлення.
- ▷ Знову починається інтервал технічного обслуговування.
- ▷ Повітряний фільтр гарантує оптимальну якість повітря.

Активувати налаштування

- ▶ Активація / деактивація (див. 6.2 Логіка керування) .



Скинути

Ця функція робить можливим скидання всіх налаштувань на заводські. Всі налаштування, які Ви виконали раніше, скидаються на своє попереднє налаштування.

Активувати налаштування

- ▶ Активація (див. 6.2 Логіка керування) .

6.4 Повідомлення про помилки

Повідомлення про помилки показуються на дисплеї. Є дві категорії повідомлень про помилки:

| Категорія | Значення |
|--------------|---|
| Повідомлення | Нагадує про загальні процеси. Ви можете виконати ці процеси і таким чином усунути повідомлення. |
| Попередження | З'являється у випадку порушень роботи. Додатково до індикації на дисплеї звучить сигнал. Гучність звукового сигналу зростає до підтвердження індикації дотиком. Прості порушення роботи можна усунути самостійно. У випадку важких порушень роботи слід звернутись до сервісної служби. |

6.4.1 Попередження



Закрити дверцята

Повідомлення з'являється, коли двері відкриті надто довго.

Час до появи повідомлення можна налаштувати .

- ▶ Закінчити сигнал тривоги: Підтвердити повідомлення.
- або-
- ▶ Закрийте дверцята.



Помилка

Це повідомлення з'являється, якщо має місце помилка пристрою. В компоненті пристрою виявлено помилку.

- ▶ Відкрийте дверцята.
- ▶ Занотуйте код помилки.
- ▶ Підтвердити повідомлення.
- ▷ Звуковий сигнал вимикається.
- ▷ Індикація статусу з'являється.
- ▶ Закрийте дверцята.
- ▶ Зверніться до служби підтримки. (див. 9.4 Служба підтримки)

6.4.2 Повідомлення



Бак з водою*

Це повідомлення з'являється, коли не досить води у баці для води.

- ▶ Заповніть резервуар з водою.
- ▷ IceMaker виробляє кубики льоду.
- ▶ В разі заповненого резервуара водою та активування повідомлення: перевірити, чи поплавець затиснутий.
- ▶ Якщо треба, злийте воду і посувайте поплавець тонким предметом, наприклад ватною паличкою.
- ▶ В разі заповненого резервуара водою та активування повідомлення: Зверніться до служби підтримки. (див. 9.4 Служба підтримки)

6.4.3 DemoMode

Якщо на дисплеї відображається напис „D“, це означає, що активний демонстраційний режим. Ця функція призначена для дилерів, так як деактивовані всі холодильні функції.

Деактивувати DemoMode

- Коли час на дисплеї закінчується:
- ▶ Підтвердити індикацію за той час, що закінчується.
- ▷ DemoMode деактивовано.
- Коли час не закінчується:
- ▶ Витягніть штекер.
- ▶ Під'єднайте штекер знову.
- ▷ DemoMode деактивовано.

7 Оснащення

7.1 Морозильна камера 4-зірочки*

7.1.1 Закрите / відкрите морозильну камеру

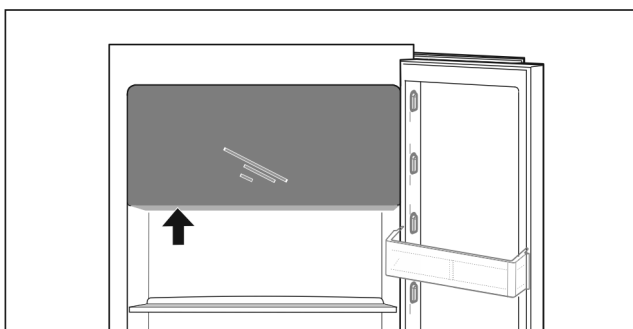
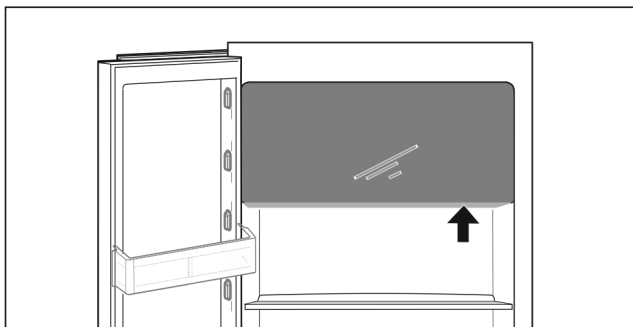


Fig. 16

Відкрити морозильну камеру:

- ▶ Втрутитись в зону досяжності знизу.
- ▶ Натиснути на плоску ручку і одночасно потягнути двері вперед.

Закрити морозильну камеру:

- ▶ Закрийте дверцята і одночасно натисніть спереду.
- ▷ Двері зафіксовані.

7.2 Лотки на дверцятах

7.2.1 Перестановка / вийняття лотка

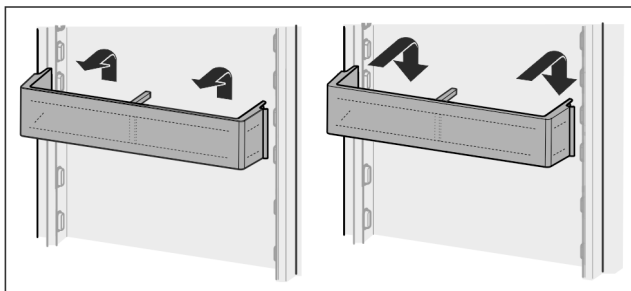


Fig. 17

- ▶ Посунути лоток вгору.
- ▶ Потягніть вперед.
- ▶ Знову вставити у зворотній послідовності.

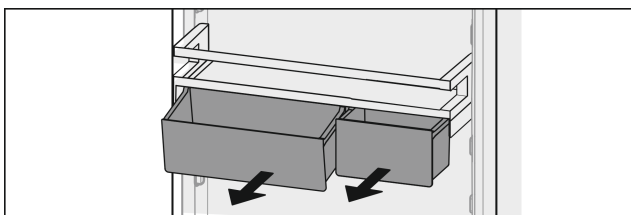


Fig. 18 *

Можна використовувати як один, так і обидва VarioBoxen. Для розміщення дуже високих пляшок необхідно встановити лише один ящик над лотком для пляшок.*

Перестановка лотків з VarioBoxen:*

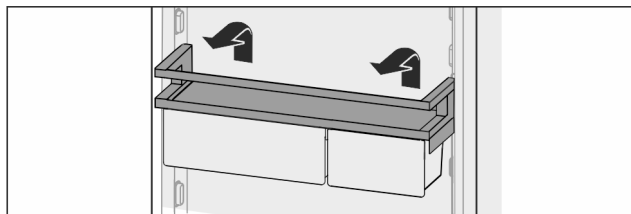


Fig. 19 *

- ▶ Вийміть рухом вгору.*
- ▶ Знову вставити в будь-яке положення.*
- ▷ Лоток перед морозильною камерою 4-зірочки: Оптиміальний розподіл повітря в пристрої більше не гарантується. На морозильній камері може утворитись конденсат.*

Вказівка

Liebherr рекомендує:*

- ▶ Лоток з VarioBoxen, як поставлено з заводу, підвісити на висоті під морозильною камерою 4 зірочки. Це дає оптимальний розподіл повітря в охолоджувальному відділенні.*

Переставити VarioBoxen:*

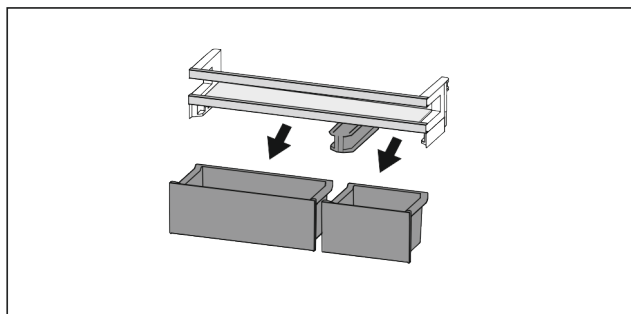


Fig. 20 *

Якщо лоток на дверцятах вийнятий:*

- ▶ Вийняти ящики.*

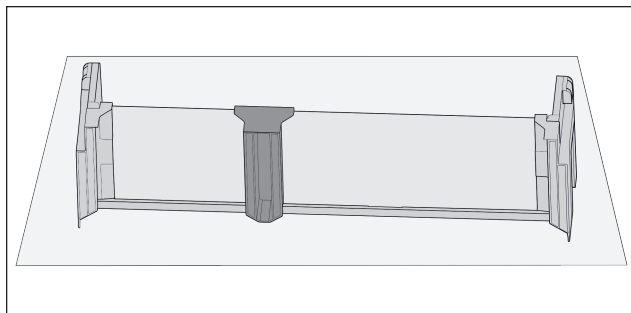


Fig. 21 *

- ▶ Покласти лоток на стіл.*

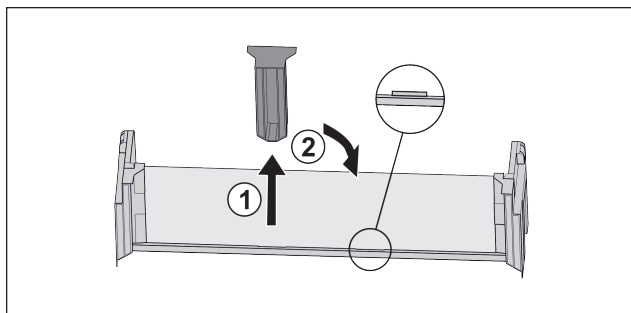


Fig. 22 *

- ▶ Витягнути середню деталь для підтримки Fig. 22 (1)*
- ▶ Вставити середню деталь для підтримки на друге положення Fig. 22 (2)*

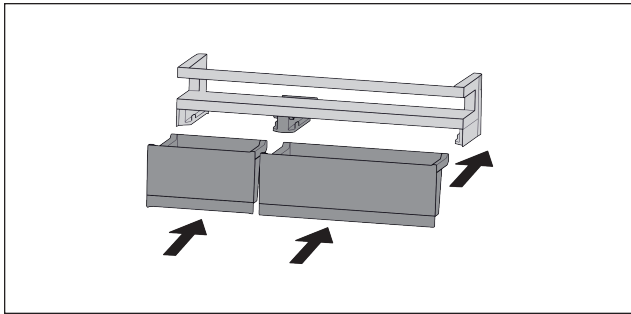


Fig. 23 *

- ▶ Замінити ящики.*

7.2.2 Розбирання лотків на дверцятах

Лотки на дверцятах можна розібрати, щоб виконати очищення.

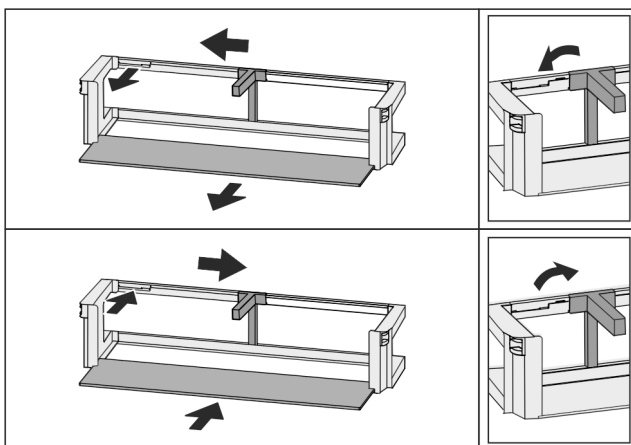


Fig. 24

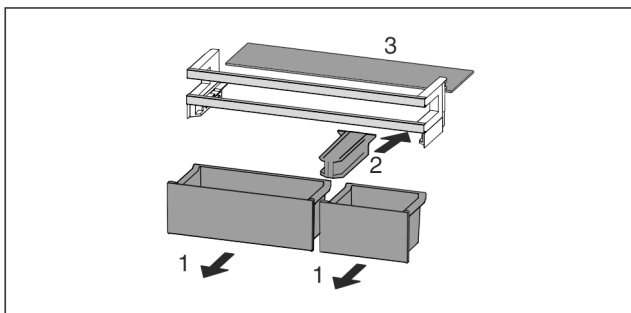


Fig. 25 *

- ▶ Розбирання лотків на дверцятах.

7.3 Переставні панелі

7.3.1 Переставити / вийняти переставні панелі

Панелі фіксуються стопорами, щоб попередити випадкове витягання.

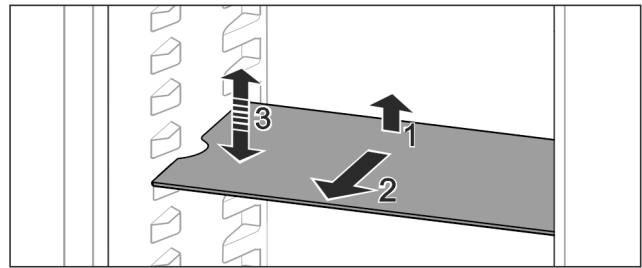


Fig. 26

- ▶ Підняти панель і потягнути вперед.
- ▷ Боковий отвір збігається з положенням полиці.
- ▶ Переставити переставну панель: підняти або опустити на будь-яку висоту та всунути.

-або-

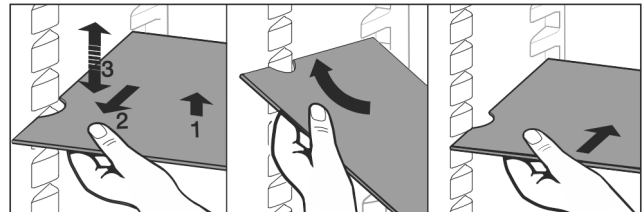


Fig. 27

- ▶ Виймання переставної панелі повністю: витягнути вперед.
- ▶ Полегшене виймання: Переставну панель поставити під нахилом.
- ▶ Вставка панелей знову: засунути до упору.
- ▷ Стопори показують вниз.
- ▷ Стопори лежать за передньою знімною полицею.

7.4 Роздільні панелі

7.4.1 Використання роздільних панелей

Панелі фіксуються стопорами, щоб попередити випадкове витягання.

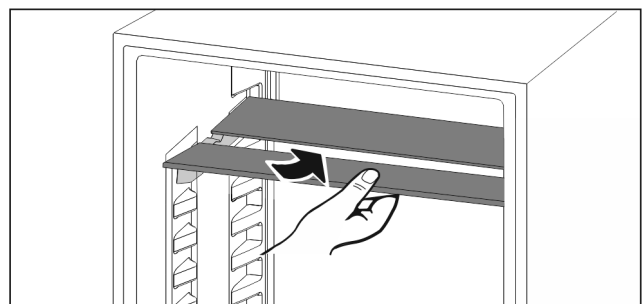


Fig. 28

- ▶ Встановлення роздільних панелей за малюнком.

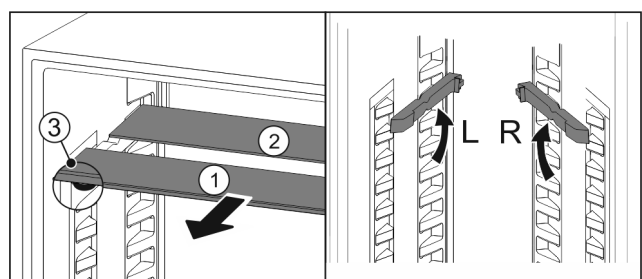


Fig. 29

Перемістити по вертикалі:

- ▶ Посуньте Fig. 29 (1) скляну панель вперед.
- ▶ Витягніть панель з фіксатора та зафіксуйте на потрібній висоті.
- ▶ Скляні панелі вставляти окремо по черзі.

Оснащення

- ▷ Пласкі стопори спереду, прямо за панелью.
- ▷ Високі стопори ззаду.

Використання обох роздільних панелей:

- ▶ Взяти рукою нижню скляну панель і потягнути вперед.
- ▷ Скляна панель *Fig. 29 (1)* з декоративною планкою лежить спереду.
- ▷ Стопори *Fig. 29 (3)* показують вниз.
Пристрої з морозильною камерою:*
- ▶ Панелі та роздільні пластини не можна встановлювати перед вентилятором.*

7.5 VarioSafe*

VarioSafe пропонує місце для невеликих продуктів харчування, упаковок, тубиків і баночок.

7.5.1 Використання VarioSafe

Висувний ящик можна витягувати та вставляти у двох різних положеннях за висотою. Завдяки цьому у висувному ящику можна також зберігати більш високі дрібні продукти.

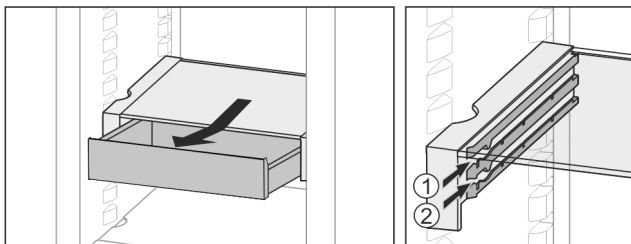


Fig. 30

- ▶ Вийміть висувний ящик.
- ▶ Вставити на будь-якій висоті *Fig. 30 (1)* або *Fig. 30 (2)*.

7.5.2 Зміщення VarioSafe

VarioSafe можна повністю переміщувати за висотою.

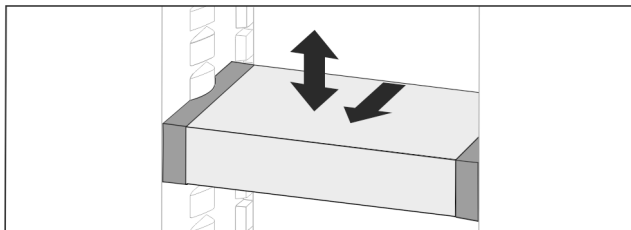


Fig. 31

- ▶ Потягніть вперед.
- ▷ Боковий отвір збігається з положенням полиці.
- ▶ Підняти або опустити на будь-яку висоту.
- ▶ Вставити назад.

7.5.3 Повністю вийняти VarioSafe

VarioSafe можна повністю вийняти.

- ▶ Потягніть вперед.
- ▷ Боковий отвір збігається з положенням полиці.

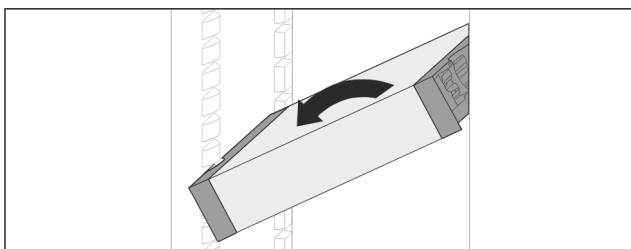


Fig. 32

- ▶ Нахилити і потягнути вперед.

7.5.4 Розкласти VarioSafe

VarioSafe можна розібрати, щоб виконати очищення.

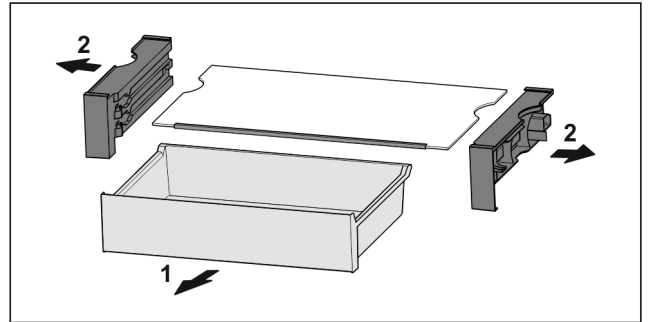


Fig. 33

- ▶ Розібрати VarioSafe.

7.6 InfinitySpring*

Інтегрований дозатор води пристосований для комфортного вилучення питної води. Температура води залежить від температури в охолоджувальному відділенні.

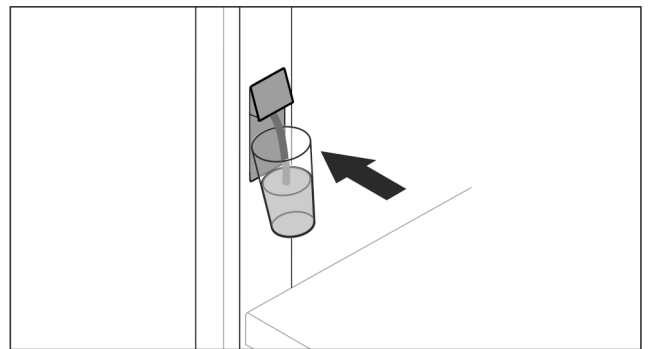


Fig. 34

- ▶ Натиснути стакан проти нижньої натискної клавіші дозатора.
- ▷ Пристрій виводу рухається назовні: Вода тече в стакан.
- ▶ Уникати бризок води: Повільно витягнути стакан. Злити багато води:
- ▶ Якщо вода більше не тече, вийняти водяний резервуар і знову натиснути проти нижньої натискної клавіші дозатора.

7.7 Місце для жаровні

Під висувними ящиками є місце для жаровні *Fig. 1 (9)*.

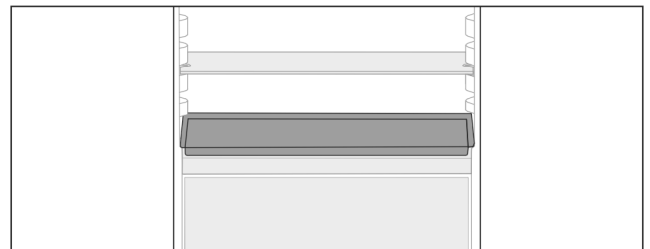


Fig. 35

Переконайтеся, що виконані наступні умови:

- Дотримуються максимальні розміри для жаровні (див. 9.1 Технічні дані).
- Жаровня охолоджена до кімнатної температури.
- Найнижчий лоток на дверцятах встановлено мінімум на одну позицію вище.

Якщо двері відкриті на 90°:

- ▶ Засунути жаровню на найнижчі бокові полиці.

-або-

Якщо жаровня прилягає нерівномірно:

- ▶ Використати панелі з комплекту додаткового обладнання.

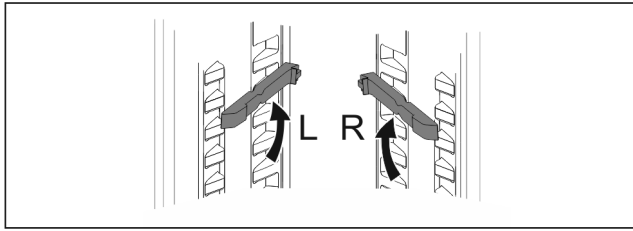


Fig. 36

- ▶ Засунути панелі на найнижчі полиці. Якщо двері відкриті на 90°:
- ▶ Засунути жаровню на панелі.

7.8 Змінна полиця для зберігання пляшок

7.8.1 Використання полицки для пляшок

В охолоджувальні нижні частині можна використовувати різне місце для зберігання пляшок чи скляні панелі.

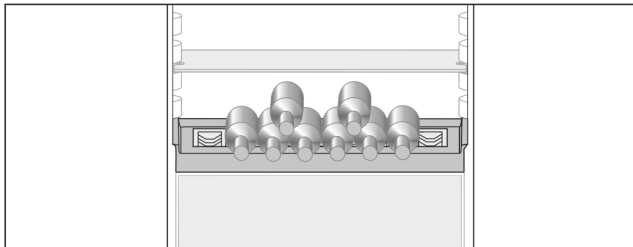


Fig. 37

- ▶ Дістати скляну панель, зберігати її окремо.
- ▶ Розкладіть пляшки нижньою частиною назад до задньої стінки.

Вказівка

- У випадку, якщо пляшки виступають за межі полицки:
- ▶ потрібно змістити задній лоток на одну позицію вище.

7.8.2 Видалення полицки для пляшок

Полицку для пляшок можна вийняти для чищення.

- ▶ Вийняти скляну панель над полицкою для пляшок.

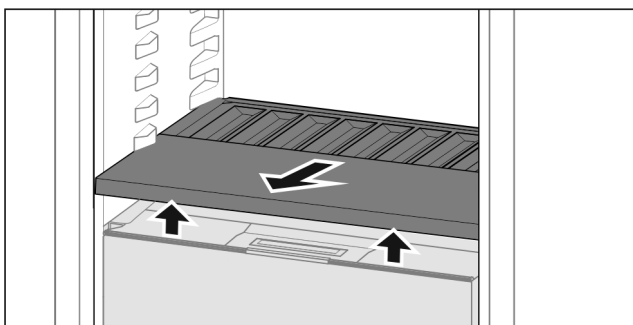


Fig. 38

- ▶ Полицку для пляшок підняти спереду і витягнути.

Вказівка

Liebherr рекомендує:

Не ставити продукти на розташовані нижче кришки відділень.

7.8.3 Встановлення полицки для пляшок

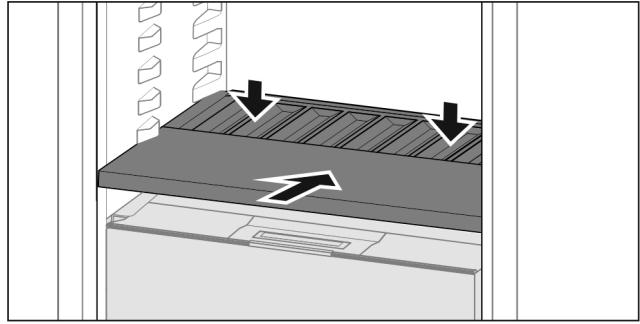


Fig. 39

- ▶ Полицку для пляшок всунути до упору і натиснути вниз.
- ▷ Штекери позаду на полицці для пляшок зв'язуються автоматично.
- ▷ Світлодіод світиться.

7.9 Висувні ящики

Висувні ящики можна вийняти для очищення.

Виймання та вставка висувних ящиків відрізняється в залежності від витяжної системи. Пристрій може містити різні витяжні системи.

Вказівка

У випадку недостатньої вентиляції використання енергії зростає, а охолоджувальна здатність знижується.

- ▶ Забороняється закривати прорізи для притоку повітря від вентилятора всередині на задній стінці!

7.9.1 Висувний ящик на телескопічних рейках

Висувний ящик іде з витяжними рейками (телескопічні рейки). Є телескопічні рейки з повним висуванням та телескопічні рейки з частковим висуванням. Можна повністю вийняти висувні ящики з повним висуванням з пристрою. Можна не повністю вийняти висувні ящики з частковим висуванням з пристрою. Яка система у Вашому пристрої, залежить від типу пристрою.

Повне висування*

Ви розпізнаєте повне висування по затискачу, який знаходиться відповідно позаду ліворуч та праворуч на рейці.

Вийняти висувний ящик

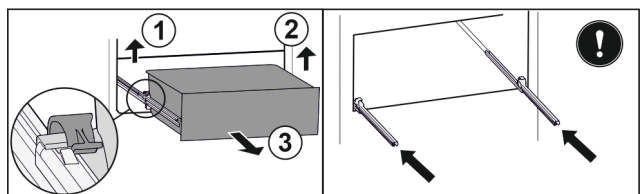


Fig. 40

- ▶ Витягніть висувний ящик до упору.
- ▶ Підняти лівий затискач і одночасно висувний ящик ліворуч потягнути вперед. Fig. 40 (1)
- ▶ Підняти правий затискач і одночасно висувний ящик праворуч потягнути вперед. Fig. 40 (2)
- ▶ Вийняти висувний ящик рухом вперед. Fig. 40 (3)
- ▶ Вставити рейки.

Оснащення

Вставити висувний ящик

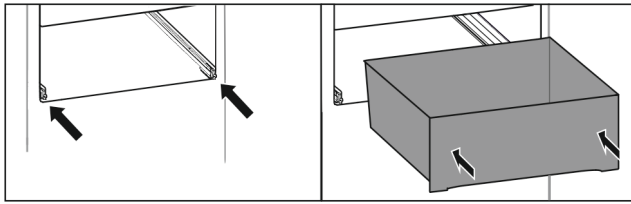


Fig. 41

- ▶ Вставити рейки.
- ▶ Встановити висувний ящик на рейки.
- ▶ Вставити висувний ящик назад.
- ▷ Висувний ящик відчутно фіксується ззаду.

Часткове висування охолоджувальне відділення*

Вийняти висувний ящик

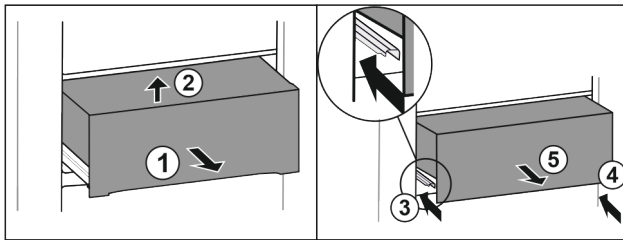


Fig. 42

- ▶ Витягніть ящик на половину. Fig. 42 (1)
- ▶ Підняти висувний ящик спереду. Fig. 42 (2)
- ▶ Вставити ліву рейку. Fig. 42 (3)
- ▶ Вставити праву рейку. Fig. 42 (4)
- ▶ Вийняти висувний ящик рухом вперед. Fig. 42 (5)

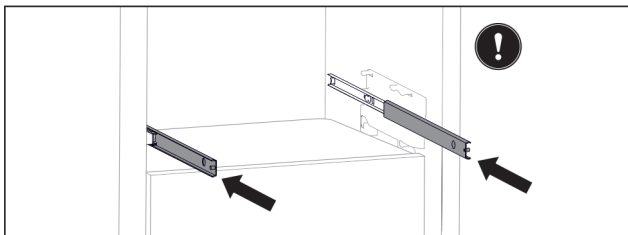


Fig. 43

Якщо рейки після видалення висувного ящика ще не вставлені повністю:

- ▶ Повністю вставте рейки.

Вставити висувний ящик

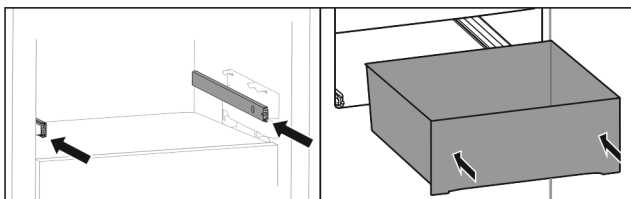


Fig. 44

- ▶ Вставити рейки.
- ▶ Встановити висувний ящик на рейки.
- ▶ Вставити висувний ящик назад.

7.10 Кришка Fruit & Vegetable-Safe

Кришку відділення можна вийняти для чищення.

7.10.1 Видалення кришки відділення

Переконайтеся, що виконані наступні умови:

- Поличка для пляшок вийнята (див. 7.8 Змінна полиця для зберігання пляшок) .

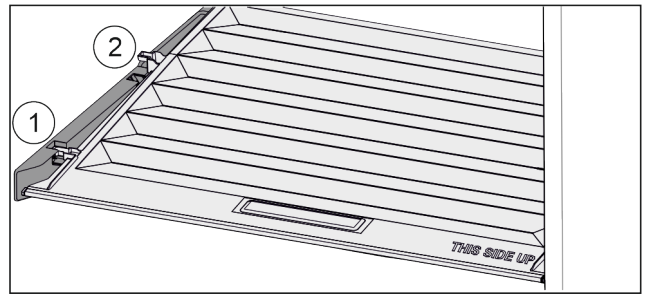


Fig. 45

Якщо висувні ящики вийняті:

- ▶ Кришку до отвору в деталях для підтримки потягнути вперед Fig. 45 (1).
- ▶ Підняти ззаду знизу та вийняти Fig. 45 (2) вгору.

7.10.2 Вставити кришку відділення

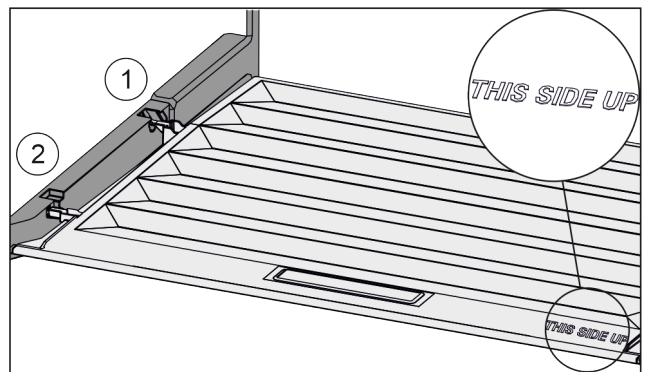


Fig. 46

Якщо напис THIS SIDE UP лежить вгору:

- ▶ Вставити поперечні ребра через отвір заднього тримача Fig. 46 (1) і зафіксувати спереду у тримачі Fig. 46 (2).
- ▶ Встановити кришку у потрібне положення (див. 7.11 Регулювання вологи) .

7.11 Регулювання вологи

Необхідний рівень вологості у висувному ящику можна встановити самостійно через регулювання кришки відділення.

Кришка відділення знаходиться прямо на висувному ящику і може бути накрита знімними полицями або додатковими висувними ящиками.

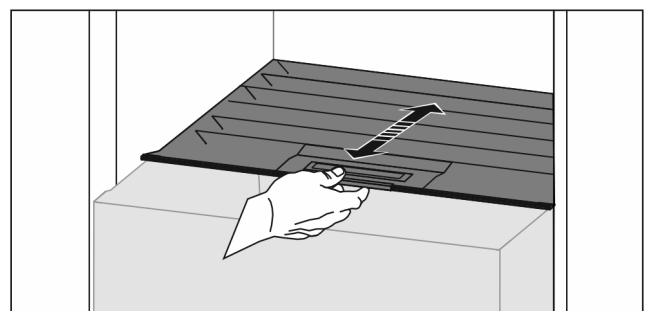


Fig. 47

Низька вологість повітря

- ▶ Відкрити висувний ящик.
- ▶ Потягніть кришку відділення вперед.
- ▷ При закритому висувному ящику: Зазор між кришкою і відділенням.
- ▶ Деактивувати HydroBreeze.*
- ▷ Вологість повітря у Safe зменшується.

Висока вологість повітря

- ▶ Відкрити висувний ящик.

- ▶ Посунути кришку відділення назад.
 - ▷ При закритому висувному ящику: Кришка герметично закриває відділення.
 - ▶ Активувати HydroBreeze.*
 - ▷ Вологість повітря у Safe збільшується.
 - ▷ Якщо у відділенні занадто висока вологість:
 - ▶ Виберіть налаштування з „меншою вологістю повітря“.
- або-**
- ▶ Видаліть вологу ганчіркою.

Вказівка

З налаштуванням „низький рівень вологості повітря“ відділення Fruit & Vegetable-Safe можна також використовувати як Meat & Dairy-Safe.

- ▶ Налаштувати „низьку вологість повітря“.

7.12 HydroBreeze*

HydroBreeze покриває туманом охолоджені продукти і забезпечує вологість у відділенні.

HydroBreeze і відповідний водяний бак знаходяться у змінній полиці для зберігання пляшок.

Переконайтеся, що виконані наступні умови:

- Бак для води почищений (див. 8.7.3 Почистити оснащення).
- Бак для води зафіксований належним чином.
- Вологість налаштована на „високий рівень вологості повітря“ (див. 7.11 Регулювання вологи).
- HydroBreeze активовано (див. HydroBreeze*).

7.12.1 Заповнення резервуара з водою



ПОПЕРЕДЖЕННЯ

Забруднена вода!

Отруєння.

- ▶ Заповнювати тільки питною водою.
- ▶ HydroBreeze деактивовано: Спорожнити бак для води.
- ▶ HydroBreeze довго не використовується: Спорожнити бак для води.

УВАГА

Рідини з вмістом цукру!

Пошкодження HydroBreeze.

- ▶ Заповнювати тільки питною водою.

Вказівка

Завдяки використанню фільтрованої декабонізованої води для безвідмовної роботи HydroBreeze забезпечується найвища якість питної води.

Цієї якості води можна досягти за допомогою фільтрів для води, доступних у спеціалізованих точках продажу.

- ▶ Бак для води заповняти фільтрованою декабонізованою питною водою.

Бак для води вбудований в змінну полицю для зберігання пляшок (див. 1.2 Загальний огляд пристрою та оснащення).

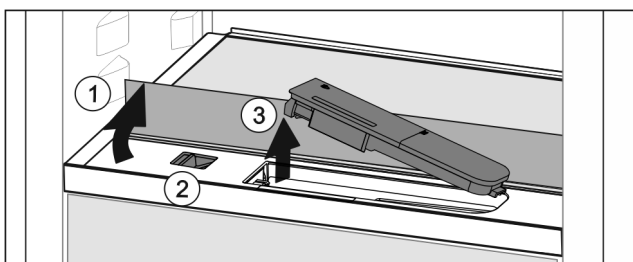


Fig. 48

- ▶ Натиснути на задній, лівий кут передньої скляної пластини.
 - ▷ Складіть скляну панель вперед вгору.
 - ▶ Підняти скляну панель і відкинути до упору назад Fig. 48 (1).
 - ▷ Скляна пластина стоїть вертикально.
 - ▶ Посуньте повзунок Fig. 48 (2) уліво.
 - ▷ Бак для води виходить з заглиблення.
 - ▶ Вийняти бак для води Fig. 48 (3).
 - ▶ Почистити бак для води (див. 8.7.3 Почистити оснащення).
- Кутовий отвір:
- ▶ Залити питну воду до позначки.
 - ▶ Вставити бак для води у заглиблення, спочатку дном.
 - ▶ Повільно опустити передню частину і вдавнити бак.
 - ▷ Бак для води зафіксований.

7.12.2 Розкласти бак для води

Бак для води можна розібрати, щоб виконати очищення.

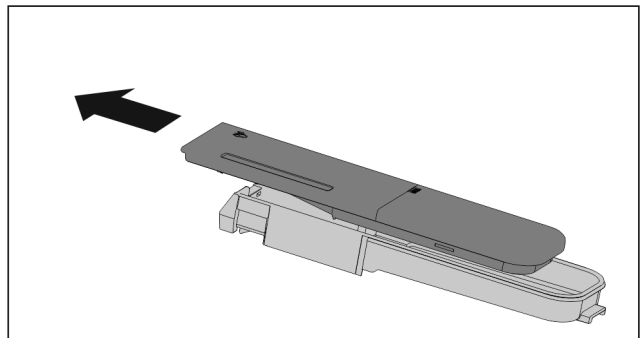


Fig. 49

- ▶ Розкласти бак для води.

7.13 Додаткове приладдя

7.13.1 Відділення для масла

Закрийте / відкрийте відділення для масла

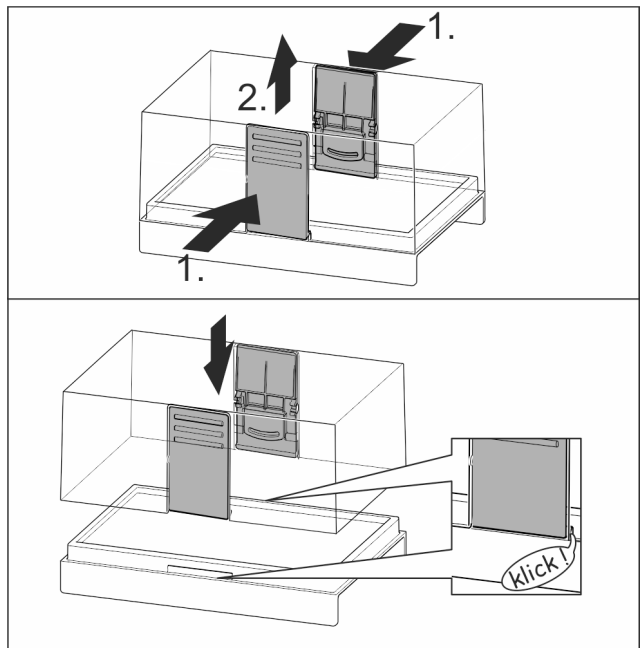


Fig. 50

Розбирання відділення для масла

Відділення для масла можна розібрати, щоб виконати очищення.

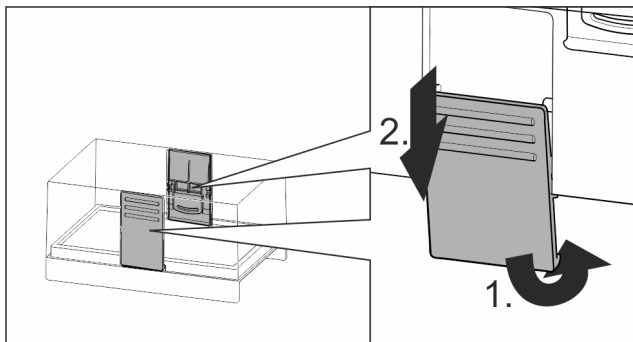


Fig. 51

- Розібрати відділення для масла.

7.13.2 Лоток для яєць

Лоток для яєць можна виймати та повертати. Обидві частини лотка для яєць можна використовувати для нанесення приміток, наприклад дати покупки.

Використання лотка для яєць

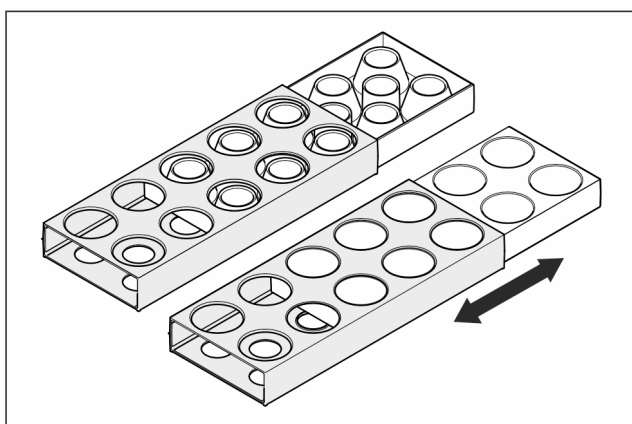


Fig. 52

- Верхня сторона: Зберігання курячих яєць.
- Нижня сторона: Зберігання перепелиних яєць.

7.13.3 Затискач для пляшок

Використання фіксатора для пляшок

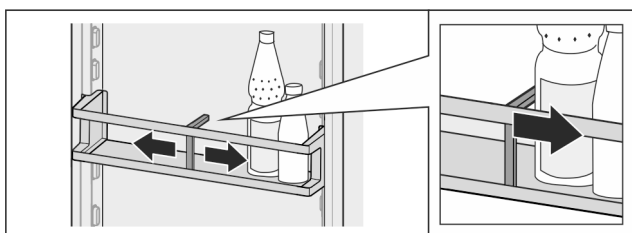


Fig. 53

- Одягти на пляшки фіксатор для пляшок.
- ▷ Пляшки не перекидаються.

Видалення фіксатора для пляшок

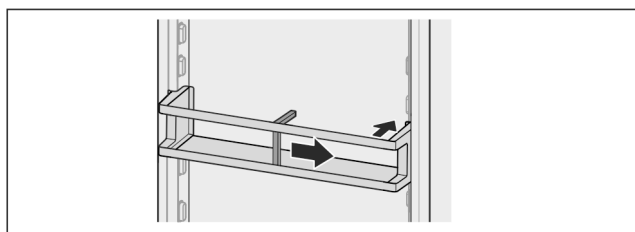


Fig. 54

- Пересунути фіксатор для пляшок повністю праворуч до краю.
- Вийняти назад.

7.13.4 Ванночка для кубиків льоду з кришкою*

Використання ванночки для кубиків льоду

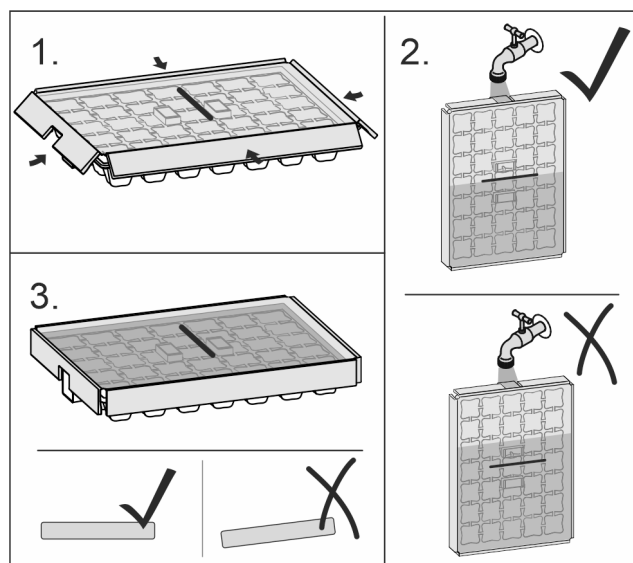


Fig. 55

Коли вода замерзла:

- Трохи потримайте ванночку для кубиків льоду під теплою водою.
- Зніміть кришку.
- Трохи поверніть кінці ванночки для кубиків льоду у протилежному напрямку.
- Вийміть кубики льоду.

Розбирання ванночки для кубиків льоду

Ванночку для кубиків льоду можна розібрати, щоб виконати очищення.

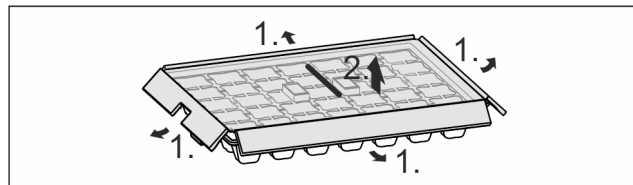


Fig. 56

- Розбирання ванночки для кубиків льоду.

8 Технічне обслуговування

8.1 FreshAir-Фільтр з активованого вугілля

FreshAir- фільтр з активованого вугілля розташований у відділенні над вентилятором.

Він забезпечує оптимальну якість повітря.

- Міняти фільтр з активованого вугілля кожні 6 місяців. За активованої функції нагадування на індикації з'являється повідомлення про необхідність заміни.
- Фільтр з активованого вугілля можна утилізувати зі звичайним побутовим сміттям.

Вказівка

Ви можете придбати фільтр із активованим вугіллем FreshAir у магазині побутової техніки Liebherr-Hausgeräte за адресою home.liebherr.com/shop/de/deu/zubehor.html.

8.1.1 Виймання фільтра з активованого вугілля FreshAir

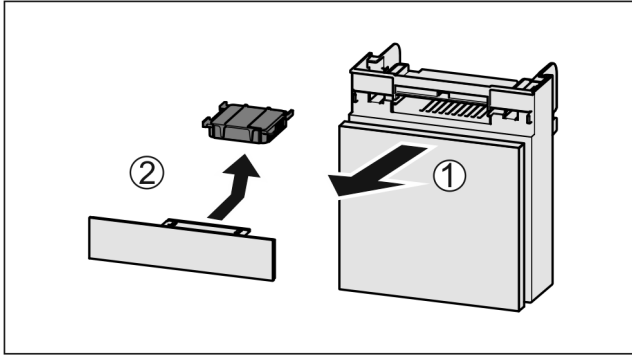


Fig. 57

- ▶ Потягніть Fig. 57 (1) відділення вперед.
- ▶ Витягнути Fig. 57 (2) фільтр з активованого вугілля.

8.1.2 Вставка фільтра з активованого вугілля FreshAir

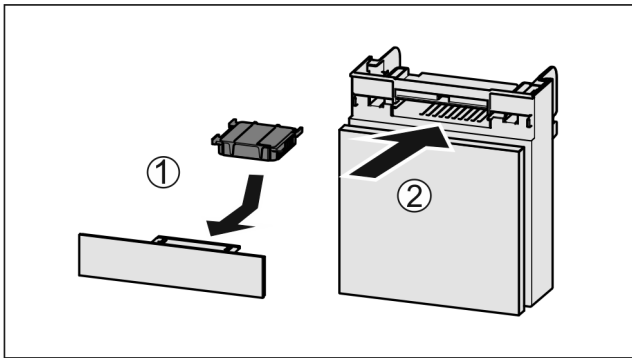


Fig. 58

- ▶ Вставити фільтр з активованого вугілля за малюнком Fig. 58 (1).
- ▷ Фільтр з активованого вугілля фіксується. Якщо фільтр з активованого вугілля показує вниз:
- ▶ Вставити відділення Fig. 58 (2).
- ▷ Тепер фільтр з активованого вугілля готовий до використання.

8.2 Бак для води*

Бак для води InfinitySpring знаходиться за найнижчим висувним ящиком.

8.2.1 Вийняти бак для води

- ▶ Закрийте кран подачі води.
- ▶ Відбирати з InfinitySpring протягом 30 с і залишок води зібрати стаканом.
- ▶ Вийняти висувний ящик.
- ▶ Поверніть бак для води до упору ліворуч та витягніть.
- ▷ Краплі води вловлюються піддоном для збирання води.
- ▶ Воду спорожнити з піддону для збирання води.
- ▶ Піддон для збирання води чистити тканиною або мийною машиною.

8.2.2 Вставити бак для води

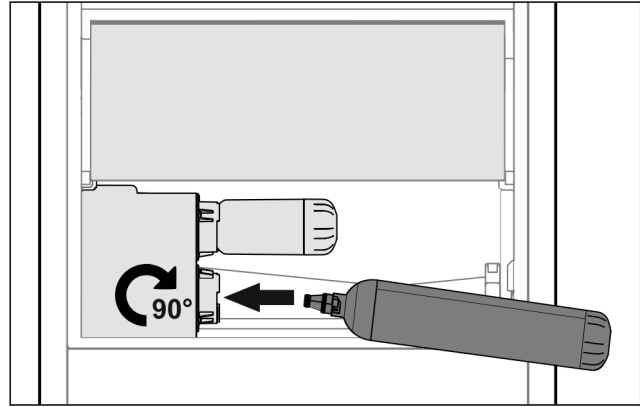


Fig. 59

- ▶ Вийняти висувний ящик.
- ▶ Вставте бак для води і поверніть приблизно на 90° до упору праворуч.
- ▶ Перевірте, чи герметичний бак для води і чи не протікає вода.
- ▶ Вставити висувний ящик.
- ▶ Відкрийте кран подачі води.
- ▶ Видалити повітря з системи подачі води (див. інструкцію з монтажу, підключення води)

Замість водяного фільтра можна вставити додатковий бак для води.

Вказівка

Бак для води можна отримати як запчастину.

8.2.3 Знімання / встановлення піддону для збирання води

Піддон для збирання води можна виймати для чищення.

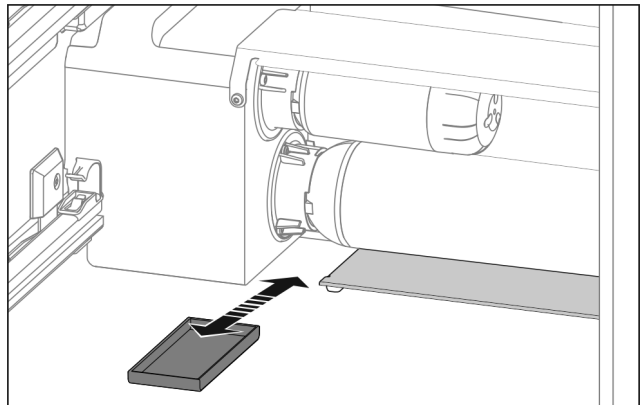


Fig. 60

- ▶ Потягніть піддон для збирання води вперед.

8.3 Водяний фільтр*

Водяний фільтр знаходиться за найнижчим висувним ящиком.

Він забирає відкладення з води і зменшує присмак хлору.

- При заданій потужності заміну водяного фільтра необхідно проводити щонайпізніше кожні 6 місяців, або якщо має місце істотне зменшення швидкості протікання.
- Водяний фільтр містить активне вугілля і його можна утилізувати із звичайним сміттям.

Технічне обслуговування

Вказівка

Ви можете придбати водяний фільтр у магазині побутової техніки Liebherr-Hausgeräte за адресою home.liebherr.com/shop/de/deu/zubehor.html.

8.3.1 Видалення водяного фільтра

- ▶ Вийняти висувний ящик.
- ▶ Поверніть водяний фільтр до упору ліворуч та витягніть.
- ▷ Краплі води вловлюються піддоном для збирання води.
- ▶ Піддон для збирання води чистити тканиною або мийною машиною.

8.3.2 Встановлення водяного фільтра

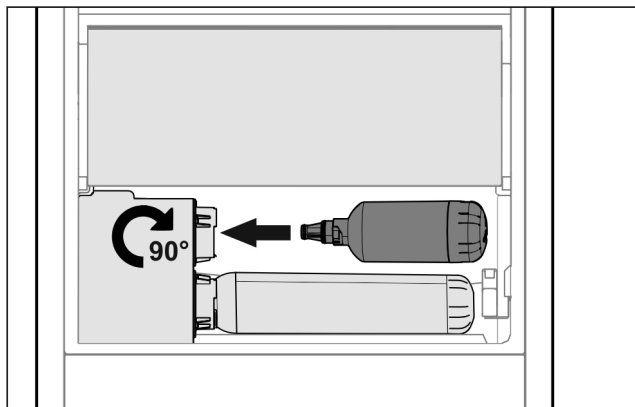


Fig. 61

- ▶ Вийняти висувний ящик.
- ▶ Вставте водяний фільтр і поверніть приблизно на 90° до упору праворуч.
- ▶ Перевірте, чи герметичний фільтр і чи не протікає вода.
- ▶ Вставити висувний ящик.



ОБЕРЕЖНО

Нові водяні фільтри можуть містити завислі речовини.
▶ 3 л води на InfinitySpring злити і утилізувати.

- ▷ Водяний фільтр готовий до використання.

8.4 Монтаж/розкладання витяжних систем

8.4.1 Поради з розбирання

Деякі витяжні системи можна розкласти для очищення. Пристрій може містити різні витяжні системи.

Можливості розкладання витяжних систем:

| Витяжна система | розкладається / не розкладається |
|---|----------------------------------|
| Повне висування* | не розкладається* |
| Часткове висування охолоджувальне відділення* | не розкладається* |

8.5 Пристрій розморозити



ПОПЕРЕДЖЕННЯ

Неналежне розморожування пристрою!
Травми та ушкодження.

- ▶ Для пришвидшення процесу розмороження не використовувати механічні пристрої або інші засоби, ніж ті, що рекомендував виробник.
- ▶ Заборонено використовувати електричні обігрівачі або пару, відкрите полум'я чи аерозоль для відтавання.
- ▶ Не видаляти лід з допомогою гострих предметів.

Розморожування відбувається автоматично. Тала вода через отвір для стоку виходить і випаровується.

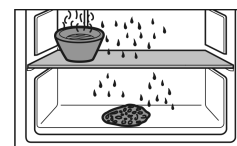
- ▶ Регулярно чистити отвір для стоку (див. 8.7 Чищення пристрою).

8.6 Ручне розморожування морозильної камери*

Після тривалої експлуатації утворюється шар інею чи льоду.

Наступні фактори пришвидшують утворення шару інею чи льоду:

- Пристрій часто відкривається.
- Вкладаються теплі харчові продукти.
- ▶ Вимкніть пристрій.
- ▶ Витягнути штекер із розетки чи вимкнути запобіжник.
- ▶ Загорніть продукти у газетний папір чи ковдру і перенесіть до прохолодного місця.



- ▶ Поставте на середню пластину каструлю з гарячою, але не киплячою водою.
- ▷ Розморожування прискориться.
- ▶ На час розморожування дверцята пристрою і камери повинні залишатись відчиненими.
- ▶ Витягніть шматки льоду, що відпали.
- ▶ Слідкуйте за тим, щоб тала вода не потрапляла на меблі.
- ▶ Витріть залишки води губкою або шматком тканини.
- ▶ Помийте пристрій (див. 8.7 Чищення пристрою).

8.7 Чищення пристрою

8.7.1 Підготовка



ПОПЕРЕДЖЕННЯ

Небезпека через биття струмом!

- ▶ Витягнути штекер пристрою для охолодження або перервати живлення.



ПОПЕРЕДЖЕННЯ

Небезпека пожежі

- ▶ Уникайте пошкодження контуру охолодження.

- ▶ Розвантажте пристрій.
- ▶ Витягніть штекер.

-або-

- ▶ Активуйте CleaningMode. (див. CleaningMode)

8.7.2 Почистити всередині

УВАГА

Неналежне очищення!

Ушкодження на пристрої.

- ▶ Використовувати виключно м'які ганчірки та рН-нейтральні універсальні засоби чищення.
- ▶ Не користуйтеся губками, які дряпають поверхню.
- ▶ Не використовуйте їдкі, абразивні засоби для миття, а також засоби із вмістом піску, хлористих сполук або кислот.

- ▶ Пластмасові поверхні: Очищення вручну м'якою, чистою тканиною, теплою водою та невеликою кількістю миючого засобу.
- ▶ Металеві поверхні: Очищення вручну м'якою, чистою тканиною, теплою водою та невеликою кількістю миючого засобу.
- ▶ Отвір для стоку: Для чищення використовуйте тонкий предмет, наприклад, паличку з ватою.

8.7.3 Почистити оснащення

УВАГА

Неналежне очищення!

Ушкодження на пристрої.

- ▶ Використовувати виключно м'які ганчірки та рН-нейтральні універсальні засоби чищення.
- ▶ Не користуйтеся губками, які дряпають поверхню.
- ▶ Не використовуйте їдкі, абразивні засоби для миття, а також засоби із вмістом піску, хлористих сполук або кислот.

Очищення м'якою, чистою тканиною, теплою водою та невеликою кількістю миючого засобу:

- VarioSafe*
- Кришка Fruit & Vegetable-Safe
- Висувний ящик
- Змінна полиця для зберігання пляшок

Очищення вологою ганчіркою:

- Телескопічні рейки
- Зверніть увагу: Мاستило на направляючих слугує для змащування – не видаляйте його!

Очищення в мийці при температурі до 60 °C:

- Лотки на дверцятах
- VarioBox*
- Затискач для пляшок
- Панель
- Роздільні панелі
- Деталь для підтримки роздільні панелі
- HydroBreeze бак для води і кришка баку для води*
- Піддон для збирання води*
- Лоток для яєць
- Відділення для масла
- Ванночка для кубиків льоду*
- ▶ Розкласти оснащення, див. відповідний розділ.
- ▶ Почистити оснащення.

8.7.4 Почистити InfinitySpring*

Пристрій виводу InfinitySpring і оточення можна почистити, не відокремлюючи пристрій від електричної мережі.

Очищення слід проводити при:

- Початок експлуатації
- Не використання більш ніж 5 днів.
- ▶ Натиснути нижню натискну кнопку дозатора.
- ▷ Пристрій виводу рухається назовні.

- ▶ Очищення стоку води і оточення м'якою, чистою тканиною, теплою водою та невеликою кількістю миючого засобу.
- ▶ Відпустити нижню натискну кнопку.
- ▶ 2 л води на InfinitySpring злити і утилізувати.*

8.7.5 Почистити HydroBreeze*

Очищення слід проводити при:

- Початок експлуатації
- HydroBreeze деактивовано більше ніж на 48 годин.
- Нове заповнення баку для води.

Переконайтеся, що виконані наступні умови:

- HydroBreeze деактивовано (див. HydroBreeze*).
- Бак для води вийнятий і почищений у машині для миття посуду.
- ▶ Витерти виїмку вологою ганчіркою.
- ▶ Вставити бак для води.
- ▶ Активувати HydroBreeze.

8.7.6 Після чищення

- ▶ Висушіть пристрій та деталі оснащення.
- ▶ Підключіть пристрій та увімкніть його. Температура достатньо низька:
- ▶ Вкласти харчові продукти.
- ▶ Регулярно повторювати очищення.

9 Обслуговування клієнтів

9.1 Технічні дані

| Діапазон температур | |
|---------------------|--------------|
| Охолодження | 3 °C до 9 °C |
| BioFresh | 0 °C до 3 °C |

| Максимальний об'єм заморожування / 24 год | |
|---|---|
| Морозильна камера* | див. заводську табличку в „Здатність до заморожування ... /24 год“* |

| Максимальні розміри жаровня | |
|-----------------------------|--------|
| Ширина | 466 мм |
| Глибина | 386 мм |
| Висота | 50 мм |

| Освітлення | |
|---|----------------|
| Клас енергоефективності ¹ | Джерело світла |
| Цей виріб містить одне або декілька джерел світла класу енергоефективності G. | Світлодіод |

1 Пристрій може містити джерела світла з різним класом енергоефективності. Вказується найнижчий клас енергоефективності.

Для пристроїв з WLAN-з'єднанням:*

| Вказання частоти* | |
|---------------------------------------|----------|
| Діапазон частоти | 2,4 ГГц |
| Максимальна потужність випромінювання | <100 мВт |

| Вказання частоти* | |
|---------------------------------|---|
| Мета використання радіопристрою | Включення в місцеву мережу WLAN для обміну даними |

9.2 Шуми під час роботи

Пристрій під час роботи викликає різні робочі шуми.

- При **незначній охолоджувальній здатності** пристрій працює із заощадженням енергії, але довше. Гучність шуму **менша**.
- При **сильній охолоджувальній здатності** харчові продукти охолоджуються швидше. Гучність шуму **зростає**.

Приклади:

- активовані функції (див. 6.3 Функції)
- вентилятор, що працює
- свіжі вкладені харчові продукти
- висока температура навколишнього середовища
- дверцята відкриті на тривалий час

| Шум | Можлива причина | Тип шуму |
|------------------------|--|---------------------------|
| Булькотіння та плескіт | Холодоагент тече в контурі циркуляції холодоагенту. | нормальний шум при роботі |
| Фиркання та шипіння | Холодоагент входить в контур циркуляції холодоагенту. | нормальний шум при роботі |
| Дзижчання | Пристрій охолоджує. Гучність залежить від охолоджувальної здатності. | нормальний шум при роботі |
| Шум сьорбання | Двері з амортизатором відкриваються та закриваються. | нормальний шум при роботі |

| Шум | Можлива причина | Тип шуму |
|----------------------|---------------------------------------|------------------------------|
| Гудіння та дзюрчання | Вентилятор працює. | нормальний шум при роботі |
| Клацання | Вмикаються та вимикаються компоненти. | нормальний шум перемикавання |
| Тріск або дзижчання | Клапани або дверцята активні. | нормальний шум перемикавання |

| Шум | Можлива причина | Тип шуму | Усунення |
|----------|--|-------------|---|
| Вібрація | Не придатний монтаж | Шум помилки | Перевірте монтаж. Вирівняйте пристрій. |
| Стукіт | Оснащення, Предмети всередині пристрою | Шум помилки | Зафіксувати деталі оснащення. Облишити відстань між предметами. |

9.3 Технічна несправність

Пристрій сконструйовано та виготовлено для тривалої безперебійної експлуатації. Якщо виникає неполадка, перевірте, чи не викликана вона неправильним використанням пристрою. У такому випадку користувач самостійно сплачує за виконання ремонтних робіт (навіть протягом дії гарантії).

Вказані нижче неполадки можна ліквідувати самостійно.

9.3.1 Робота пристрою

| Помилка | Причина | Ліквідація |
|--|---|---|
| Пристрій не працює. | → Пристрій не увімкнено. | ▶ Ввімкніть пристрій. |
| | → Штекер вставлений неправильно. | ▶ Перевірте штекер. |
| | → Запобіжник на розетці несправний. | ▶ Перевірте запобіжник. |
| | → Перебої з подачею електроенергії | ▶ Пристрій необхідно закрити. ▶ Щоб зберегти харчові продукти: Покладіть на продукти акумулятори холоду чи використайте децентралізовану морозильну шафу, у випадку тривалого перебою з подачею електроенергії. ▶ Розморожені продукти не слід заморожувати повторно. |
| Температура недостатньо низька. | → Штекер пристрою вставлений неправильно. | ▶ Перевірте штекер пристрою. |
| | → Дверцята пристрою зачинено не повністю. | ▶ Закрийте дверцята пристрою. |

| Помилка | Причина | Ліквідація |
|--|---|--|
| | → Недостатній притік і відтік повітря. | ▶ Зніміть вентиляційні решітки та почистіть їх. |
| | → Надто висока зовнішня температура. | ▶ Вирішення проблеми: (див. 1.4 Область застосування пристрою) . |
| | → Пристрій відкривався надто часто чи на тривалі проміжки часу. | ▶ Зачекайте, можливо, потрібний рівень температури відновиться самостійно. Якщо ні, зверніться до сервісної служби (див. 9.4 Служба підтримки) . |
| | → Температуру встановлено неправильно. | ▶ Налаштуйте нижчу температуру і перевірте через 24 години. |
| | → Пристрій встановлено надто близько від джерела тепла (плита, система опалення тощо). | ▶ Змінити місце встановлення пристрою або джерела тепла. |
| | → Пристрій був невірно встановлений у нішу. | ▶ Переконайтеся, що пристрій встановлений вірно, а дверцята щільно закриваються. |
| Ущільнення дверцят потрібно замінити через пошкодження або з іншої причини. | → Ущільнення дверцят можна замінювати. Його можна замінювати без додаткового допоміжного інструменту. | ▶ Зверніться до служби підтримки (див. 9.4 Служба підтримки) . |
| Пристрій взявся льодом або утворюється конденсат. | → Прокладка дверцят може вислизнути з пазу. | ▶ Перевірте, щоб прокладка дверцят знаходилася у належному пазі. |

9.3.2 Оснащення

| Помилка | Причина | Ліквідація |
|--|--|---|
| InfinitySpring не працює.* | → В системі подачі води є повітря. | ▶ Видалити повітря з системи подачі води (див. інструкцію з монтажу, підключення води). |
| | → Підключення води не відкрито. | ▶ Відкрийте підключення води.* |
| Витрата води на InfinitySpring нерівномірна.* | → Перлатор забруднений. | ▶ Замінити перлатор. Зверніться до служби підтримки (див. 9.4 Служба підтримки) . |
| HydroBreeze не зможє охолодити продукти.* | → HydroBreeze не активований. | ▶ Активувати HydroBreeze. |
| | → Недостатньо води в резервуарі. | ▶ Заповніть резервуар з водою. |
| | → Перед концентратором знаходиться бруд. | ▶ Почистити HydroBreeze. |
| | → Бак з водою зафіксований неправильно у передбаченому заглибленні. | ▶ Правильно зафіксувати бак з водою. |
| | → Кришка відділення Fruit & Vegetable-Safe в положенні „низька вологість повітря“. | ▶ Кришку відділення Fruit & Vegetable-Safe виставити в положення „висока вологість повітря“. |
| Не працює внутрішнє освітлення. | → Пристрій не увімкнено. | ▶ Ввімкніть пристрій. |
| | → Дверцята залишались відкритими більше 15 хвилин. | ▶ Внутрішнє освітлення автоматично вимикається, якщо дверцята залишаються відчиненими протягом 15 хвилин. |
| | → Несправне світлодіодне освітлення або пошкоджена кришка. | ▶ Зверніться до служби підтримки (див. 9.4 Служба підтримки) . |
| | → Блокування зафіксоване при відкритих дверях. | ▶ Задіяти ручку повторно. |

| Помилка | Причина | Ліквідація |
|-------------------------------------|---------|------------|
| Не закривається морозильна камера.* | | |

9.4 Служба підтримки

Спочатку перевірте можливість усунення несправності самостійно (див. 9 Обслуговування клієнтів). Якщо це неможливо, зверніться до служби підтримки.

Адресу отримайте в доданій брошурі „Liebherr-Service“.



ПОПЕРЕДЖЕННЯ

Некваліфікований ремонт!

Травми.

- ▶ Ремонтні роботи та роботи із внесення конструктивних змін відносно пристрою та кабелю підключення до електромережі, які не описані (див. 8 Технічне обслуговування), повинні виконуватись тільки співробітниками сервісної служби.
- ▶ Пошкоджений кабель живлення міняти лише силами виробника або його сервісної служби або кваліфікованої подібним чином особи.
- ▶ В пристроях з штекером для підключення малопотужної апаратури заміна може виконуватись клієнтом.

9.4.1 Зв'язатись з службою підтримки

Упевнитись, що є наступна інформація про пристрій:

- Назва пристрою (модель та індекс)
- Сервісний номер (сервіс)
- Серійний номер (Сер. №)

- ▶ Викликати інформацію про пристрій через дисплей (див. Інформація).

-або-

- ▶ Взяти інформацію про пристрій з заводської таблички (див. 9.5 Заводська табличка).

- ▶ Занотувати інформацію про пристрій.
- ▶ Повідомте службу підтримки: Повідомити помилку та інформацію про пристрій.
- ▷ Це дозволить швидко та цілеспрямовано ліквідувати несправність.
- ▶ Виконуйте подальші вказівки служби підтримки.

9.5 Заводська табличка

Заводська табличка знаходиться за висувними ящиками на внутрішній стороні пристрою.

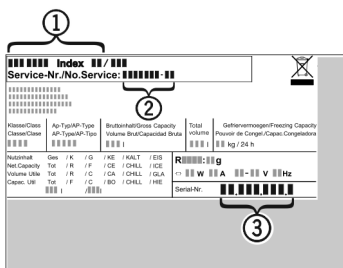


Fig. 62

- (1) Назва пристрою
 - (2) Сервісний номер
 - (3) Серійний номер
- ▶ Зчитати інформацію з заводської таблички.

10 Виведення з експлуатації

- ▶ Розвантажте пристрій.
- ▶ Вимкніть пристрій.
- ▶ Витягніть штекер.
- ▶ У разі необхідності вийміть штекер пристрою: витягніть та одночасно перемістіть зліва праворуч.
- ▶ Помийте пристрій (див. 8.7 Чищення пристрою).
- ▶ Залиште дверцята відчиненими, щоб запобігти виникненню неприємного запаху.

11 Утилізація

11.1 Підготовка пристрою до утилізації



Компанія Liebherr встановлює у деякі пристрої елементи живлення. Згідно з вимогами законодавства, з міркувань захисту довкілля на території ЄС кінцеві користувачі зобов'язані виймати такі елементи з відпрацьованих пристроїв. Якщо ваш пристрій містить елементи живлення, на пристрої розміщена відповідна вказівка.

Лампи Якщо лампи можна вийняти самостійно, не пошкодивши їх, такі лампи перед утилізацією теж слід вийняти.

- ▶ Виведення пристрою з експлуатації.
- ▶ Пристрій з елементами живлення: вийміть елементи живлення. Опис див. у розділі "Технічне обслуговування".
- ▶ Якщо можливо: вийняти лампи, не пошкодивши їх.

11.2 Утилізація пристрою в безпечний для довкілля спосіб



Пристрій містить цінні матеріали, тому його слід утилізувати окремо від несортного домашнього сміття.



Елементи живлення слід утилізувати окремо від відпрацьованого пристрою. Для цього елементи живлення можна безкоштовно здати в торговельно-представницьтво або в пункт вторинної переробки / збирання вторинної сировини.

Лампи

Зняті лампи слід утилізувати через відповідні системи збирання.

Для Німеччини: На місцевих пунктах вторинної переробки і пунктах збору вторинної сировини пристрій можна безкоштовно утилізувати через приймальний резервуар класу 1. При купівлі нового холодильника/морозильника та торгової площі > 400 м² торгове представництво також безкоштовно приймає відпрацьований пристрій.

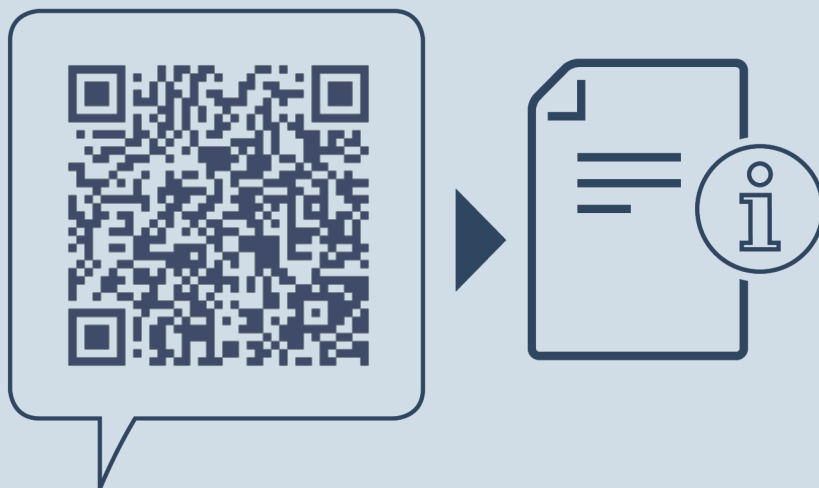


ПОПЕРЕДЖЕННЯ

Холодоагент та масло, що виходять!

Пожежа. Застосований холодоагент не завдає шкоди навколишньому середовищу, проте легко займається. Масло, що міститься, також легко займається. Холодоагент та масло, що виходять, можуть зайнятися при відповідно високій концентрації та при контакті із зовнішнім джерелом тепла.

- ▶ Не пошкодити трубопроводи контуру холодоагенту та компресор.
- ▶ Під час транспортування пристрою слід вжити заходів для захисту від пошкодження.
- ▶ Елементи живлення, лампи та пристрій слід утилізувати з дотриманням наведених вище вказівок.



home.liebherr.com/fridge-manuals

UK Вбудований холодильник із відділенням BioFresh

Дата видачі: 20230118

**Індекс артикульних
номерів: 7088276-00**

Liebherr-Hausgeräte GmbH
Memminger Straße 77-79
88416 Ochsenhausen
Deutschland