



Посібник з експлуатації

Quality, Design and Innovation



home.liebherr.com/fridge-manuals

LIEBHERR

Символ	Пояснення
	<p>Додаткова інформація в Інтернеті</p> <p>З цифровою інструкцією з додатковою інформацією та іншими мовами можна ознайомитися в Інтернеті, скориставшись QR-кодом на лицьовій стороні інструкції або ввівши сервісний номер на сайті home.liebherr.com/fridge-manuals.</p> <p>Сервісний номер вказаний на заводській табличці:</p> <p><i>Fig. Приблизне відображення</i></p>
	<p>Перевірити пристрій</p> <p>Перевірте всі частини на ушкодження при транспортуванні. Зверніться в разі недоліків до дилера або в сервісну службу.</p>
	<p>Відхилення</p> <p>Оскільки один посібник призначений для декількох моделей, можливі певні невідповідності. Абзаци, в яких йдеться про пристрої спеціального призначення, позначені зірочкою (*).</p>
	<p>Інструкції з дії та результат дії</p> <p>Інструкції з дії позначені ▶.</p> <p>Результат дії позначений ▷.</p>
	<p>Відео</p> <p>Відео стосовно пристроїв доступні на YouTube-каналі Liebherr-Hausgeräte.</p>

Ця інструкція з експлуатації поширюється на такі моделі:

CBN..	52..(i) / 57..(v)(i)
CBNcmy	572i

Вказівка

Якщо пристрій має в назві літеру N, то йдеться про пристрій із NoFrost.

1 Загальні відомості

1.1 Комплект поставки

Перевірте всі частини на ушкодження під час транспортування. У разі виявлення недоліків зверніться до дилера або в сервісну службу. (див. 10.4 Служба сервісного обслуговування)

Поставка складається з наступних частин:

- Консольний пристрій
- Оснащення (в залежності від моделі)
- Монтажний матеріал (в залежності від моделі)
- „Quick Start Guide“
- „Installation Guide“
- Сервісна брошура

1.2 Загальний огляд пристрою та оснащення

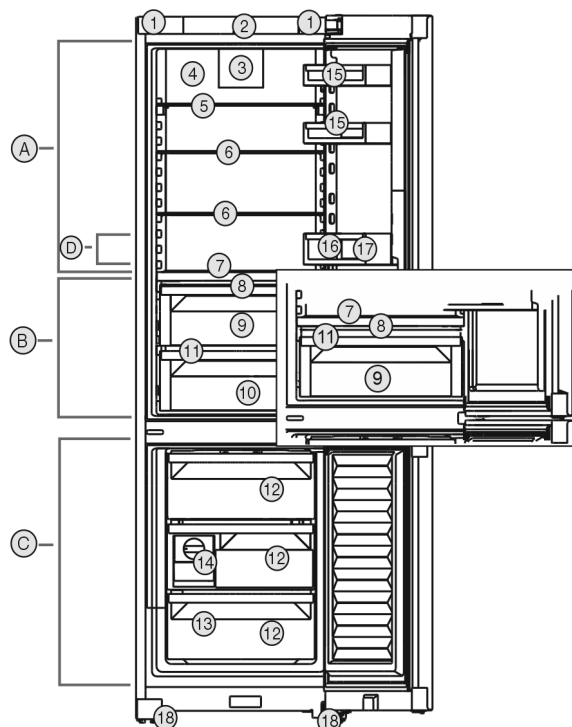


Fig. 1 Приблизне відображення

Діапазон температур

- (A) Охолоджувальне відділення (C) Морозильник
- (B) BioFresh (D) Найхолодніша зона

Оснащення

- (1) Транспортні ручки (10) Meat & Dairy-Safe*
 (2) Елементи обслуговування (11) Отвір для стоку
 (3) Вентилятор з FreshAir-фільтром з активованого вугілля (12) Висувний ящик для заморожування
 (4) Суха задня стінка (13) Заводська табличка
 (5) Роздільні панелі (14) EasyTwist-Ice*
 (6) Панель (15) Лоток для консервів
 (7) Змінна полиця для зберігання пляшок (16) Полиця для пляшок
 (8) Кришка Fruit & Vegetable-Safe (17) Затискач для пляшок
 (9) Fruit & Vegetable-Safe (18) Передні ніжки

Вказівка

- ▶ Місця для зберігання, висувні ящики або кошики у стані постачання розташовані для оптимального енергозбереження. Зміни розташування всередині даних можливостей вставки, наприклад місця зберігання в охолоджувальному відділенні, не впливають на енергоспоживання.

1.3 SmartDevice

SmartDevice – це мережеве рішення для комбінації холодильника-морозильника.

Якщо ваш пристрій підтримує SmartDevice або підготовлений для цього, ви можете швидко та легко інтегрувати пристрій у свою бездротову локальну мережу – WLAN. Додаток SmartDevice дає змогу керувати пристроєм із мобільного пристрою. Додаток SmartDevice надає додаткові функції та параметри налаштування.

Загальні відомості

Пристрій, що підтримує SmartDevice:* Ваш пристрій оснащено функцією SmartDevice. Щоб підключити пристрій до WLAN, необхідно завантажити додаток SmartDevice.*

Пристрій, підготовлений для роботи з додатком SmartDevice:* Ваш пристрій підготовлено до роботи з SmartDeviceBox. Спочатку необхідно придбати та встановити SmartDeviceBox. Щоб підключити пристрій до WLAN, необхідно завантажити додаток SmartDevice.*



Додаткова інформація про SmartDevice: smartdevice.liebherr.com

SmartDeviceBox можна придбати в магазині побутової техніки Liebherr-Hausgeräte.* home.liebherr.com/shop/de/deu/smartdevicebox.html*

Завантажити додаток SmartDevice:



Після встановлення та налаштування додатку SmartDevice ви зможете підключити свій пристрій за допомогою додатку SmartDevice та функції пристрою WLAN (див. WLAN) до бездротової локальної мережі.

Вказівка

У наведених нижче країнах функція SmartDevice недоступна: Росія, Білорусь, Казахстан.

Ви не можете використовувати SmartDeviceBox.*

1.4 Область застосування пристрою

Цільове використання

Пристрій призначений виключно для охолодження продовольчих продуктів в домашніх умовах чи в умовах аналогічних домашнім. Сюди відноситься, наприклад, використання

- на кухнях приватних осіб, у їдальнях,
- у приватних пансіонатах, готелях, мотелях та інших місцях проживання,
- при забезпеченні готовим харчуванням та аналогічних послугах оптової торгівлі.

Пристрій не підходить для використання як вбудована техніка.

Усі інші способи використання є неприпустимими.

Передбачуване неправильне використання

Суворо забороняється використовувати пристрій для:

- Зберігання й охолодження медикаментів, плазми крові, лабораторних препаратів або схожих речовин згідно з Директивою про медичну продукцію 2007/47/ЄС
- застосування у вибухонебезпечних зонах

Неправильне використання пристрою може призвести до пошкоджень продуктів, що зберігаються, або їх псування.

Класи клімату

Діапазон дозволених температур навколишнього середовища, у якому використовується пристрій, різниться в залежності від класу клімату. Клас клімату для придбаного вами пристрою вказано в таблиці.

Вказівка

► Для забезпечення безперебійної роботи дотримуватися зазначених температур навколишнього середовища.

Клас клімату	для навколишнього середовища від
SN	10 °C – 32 °C
N	16 °C – 32 °C
ST	16 °C – 38 °C
T	16 °C – 43 °C
SN-ST	10 °C – 38 °C
SN-T	10 °C – 43 °C

1.5 Конформність

Контур охолоджувача перевірено на герметичність. Пристрій відповідає нормам техніки безпеки та відповідним директивам.

Для ринку ЄС:* Пристрій відповідає директиві 2014/53/EU.*

Для ринку GB:* Пристрій відповідає директиві Radio Equipment Regulations 2017 SI 2017 No. 1206.*

Повний текст декларації про відповідність ЄС можна знайти за адресою: www.Liebherr.com

Відділення BioFresh відповідає вимогам, які пред'являються до холодильних відділень відповідно до стандарту DIN EN 62552:2020.

1.6 Особливо небезпечні речовини згідно з регламентом REACH

Скориставшись наведеним нижче посиланням, можна перевірити, чи містить ваш пристрій особливо небезпечні речовини згідно з регламентом REACH: home.liebherr.com/de/deu/de/liebherleben/nachhaltigkeit/umwelt/scip/scip.html

1.7 База даних EPREL

З 1-го березня 2021 інформація по маркуванню енергоспоживання та по екологічним вимогам знаходиться у європейській базі даних продуктів (EPREL). Базу даних продуктів можна знайти за адресою <https://eprel.ec.europa.eu/>. Тут буде вимога ввести ідентифікатор моделі. Ідентифікатор моделі на заводській табличці.

2 Загальні вказівки з техніки безпеки

Надійно зберігайте цю інструкцію з експлуатації, щоб завжди мати можливість скористатися нею.

У разі передавання пристрою передавайте його наступному власникові також інструкцію з експлуатації.

Щоб безпечно і належним чином використовувати пристрій, перед користуванням уважно прочитайте цю інструкцію з експлуатації. Завжди дотримуйтеся наведених у ній рекомендацій, вказівок з безпеки та попереджень. Вони мають важливе значення для безпечного і безперебійного встановлення та експлуатації пристрою.

Небезпека життю та здоров'ю користувача:

- Цим приладом можуть користуватися діти, а також особи з обмеженими фізичними, сенсорними або розумовими здібностями або з недостатнім досвідом і знаннями, якщо вони робитимуть це під наглядом або пройшли інструктаж щодо безпечного використання пристрою і розуміють пов'язані з цим небезпеки. Дітям заборонено грати з пристроєм. Дітям забороняється виконувати чищення та технічне обслуговування, якщо вони перебувають без догляду. Діти віком 3-8 років можуть завантажувати та розвантажувати пристрій. Дітей до 3 років слід тримати далі від пристрою, якщо вони не перебувають постійно під наглядом.
- Розетка повинна бути розташована у легкодоступному місці, щоб за необхідності швидко відключити пристрій від мережі. Задня стінка пристрою не повинна її закривати.
- Відключаючи пристрій від мережі, тримайтеся за штекер. Забороняється тягнути за кабель.
- У разі неполадки витягніть вилку з розетки або вимкніть запобіжник.

- Уникайте пошкодження кабелю живлення. Не використовуйте пристрій з пошкодженим кабелем живлення.
- Ремонтні роботи і роботи із внесення конструктивних змін в пристрої проводяться лише працівниками сервісної служби або підготовленими спеціалістами.
- Встановлення, підключення до мережі та утилізація мають виконуватись у відповідності з інструкціями, наведеними у даному посібнику.
- Виробник не несе відповідальності за пошкодження, які виникають внаслідок неправильного постійного потоку води.

Небезпека загорання:

- Застосовуваний холодоагент (дані на заводській табличці) не завдає шкоди навколишньому середовищу, проте легко займається. Витік холодоагенту може призвести до виникнення пожежі.
 - Забороняється пошкоджувати контур циркуляції холодоагенту.
 - Забороняється заносити в пристрій джерела виникнення вогню.
 - Забороняється використовувати всередині пристрою інші електричні пристрої (наприклад, обігрівачі, засоби чищення паром чи льодогенератори).
 - У разі витікання охолоджуючого засобу: не використовуйте відкрите полум'я та усуньте потенційні джерела займання поблизу місця витікання. Добре провітрити приміщення. Повідомте службу підтримки.
- У холодильнику забороняється зберігати вибухонебезпечні речовини чи балончики з розприскувачами, що містять горючий газ-розширювач, наприклад, бутан, пропан, пентан і т.д. Для ідентифікації на таких балончиках є відповідні дані або зображення полум'я. У результаті витоку газ може зайнятися через наявність у конструкції пристрою електричних елементів.
- Не ставте запалені свічки, лампи та інші предмети з відкритим полум'ям поруч з пристроєм, щоб не викликати пожежу.
- Алкогольні напої або інші ємності, що містять алкоголь, зберігайте лише щільно закритими. У результаті витікання алкоголь може зайнятися через наявність у конструкції пристрою електричних елементів.

Функції Touch-дисплея

Небезпека падіння та перекидання:

- не ставати і не спиратися на цоколь, висувні ящики, дверцята тощо. Особливо це стосується дітей.

Небезпека отруєння:

- Не вживайте зіпсовані продукти.

Небезпека занеміння, обмороження та виникнення болю:

- Уникайте тривалого контакту шкіри з холодними поверхнями чи охолодженими/замороженими продуктами або вживайте заходів для захисту, наприклад використовуйте рукавички.

Небезпека отримання травм та пошкоджень:

- Гаряча пара може нанести шкоду здоров'ю. Для розморожування заборонено використовувати електричні обігрівачі або пару, відкрите полум'я чи аерозоль для відтавання.
- Не видаляти лід з допомогою гострих предметів.

Небезпека защемлення:

- Під час відкривання та закривання дверей будьте обережні з петлями. Так можна затиснути пальці.

Символи на пристрої



Символ може знаходитися на компресорі. Він стосується масла в компресорі та вказує на наступну небезпеку: у разі проковтування та потрапляння в дихальні шляхи це може бути смертельно. Ця вказівка має значення тільки для утилізації. В звичайному режимі експлуатації небезпека не існує.



Символ знаходиться на компресорі і позначає небезпеку від пожежонебезпечних речовин. Не знімайте наклейку.



Ця або подібна до неї наклейка може бути розташована на задній стінці пристрою. Вона вказує на те, чи містяться у дверцятах і/або корпусі вакуумні ізоляційні панелі (VIP) або перлітові панелі. Ця вказівка має значення тільки для утилізації. Не знімайте наклейку.

Дотримуйтеся попереджувальних вказівок та інших окремих вказівок в інших розділах:

	НЕБЕЗПЕКА	позначає безпосередньо небезпечну ситуацію, яка може призвести до смерті чи важкого травмування, якщо їй не запобігти.
--	-----------	--

	ПОПЕРЕДЖЕННЯ	позначає небезпечну ситуацію, яка може призвести до смерті чи важкого травмування, якщо їй не запобігти.
	ОБЕРЕЖНО	позначає небезпечну ситуацію, яка може призвести травмування легкої або середньої тяжкості, якщо їй не запобігти.
	УВАГА	позначає небезпечну ситуацію, яка може призвести до пошкодження майна, якщо їй не запобігти.
	Вказівка	позначає корисні вказівки та поради.

3 Функції Touch-дисплея

Керування пристроєм здійснюється за допомогою Touch-дисплея. За допомогою Touch-дисплея (далі – «Дисплей») можна вибирати функції пристрою дотиком. За 10 секунд бездіяльності дисплей повертається до попереднього меню або індикації стану.

3.1 Навігація і пояснення символів

На малюнках зображено різні символи для навігації за допомогою дисплея. Ці символи описані в нижче наведеній таблиці.

Символ	Опис
	Натиснути навігаційну стрілку вперед: Продовжити навігацію на першому рівні меню.
	Натиснути навігаційну стрілку назад: Повернутися до першого рівня меню.
	Натиснути кілька разів поспіль навігаційну стрілку: Перейти в меню до потрібної функції.
	Натиснути символ підтвердження: Активація/деактивація функції. Відкрити підменю.
	Натиснути символ підтвердження разом із символом «Назад»: Перейти на один рівень меню назад.
	Стрілка з годинником: Через більш ніж 10 секунд на дисплеї з'явиться таке повідомлення.
	Стрілка з індикацією часу: Через вказаний час на дисплеї з'явиться таке повідомлення.

Символ	Опис
	Відкрити символ «Меню налаштування»: Перейти до меню налаштувань і відкрити меню налаштувань. За необхідності: Перейти в меню налаштувань до потрібної функції. (див. 3.2.1 Відкриття меню налаштування)
	Відкрити символ «Розширене меню»: Перейти до розширеного меню і відкрити розширене меню. За необхідності: Перейти в розширеному меню до потрібної функції. (див. 3.2.2 Відкриття розширеного меню)
Бездіяльність протягом 10 секунд	За 10 секунд бездіяльності дисплей повертається до попереднього меню або індикації стану.
Відчинити й зачинити дверцята	Якщо відчинити й одразу зачинити дверцята, дисплей повертається до індикації стану.

Примітка: Малюнки на дисплеї відображаються з англійськими термінами.

3.2 Меню

Функції пристрою розподілено в різних розділах меню.

Меню	Опис
Головне меню	Коли пристрій увімкнено, ви автоматично потрапляєте в головне меню. У цьому меню ви можете перейти до найважливіших функцій пристрою, меню налаштування і розширеного меню.
 Settings Меню налаштування	Меню налаштування містить функції для налаштування вашого пристрою. (див. 3.2.1 Відкриття меню налаштування)
Розширене меню	Розширене меню містить спеціальні функції для налаштування вашого пристрою. Доступ до розширеного меню захищено числовим кодом 151 . (див. 3.2.2 Відкриття розширеного меню)

3.2.1 Відкриття меню налаштування

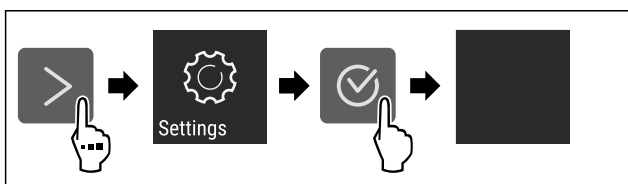


Fig. 2 Ілюстративне зображення

- ▶ Виконати кроки згідно з малюнком.
- ▷ Відкривається меню налаштувань.

- ▶ За необхідності: перейти до потрібної функції.

3.2.2 Відкриття розширеного меню



Fig. 3

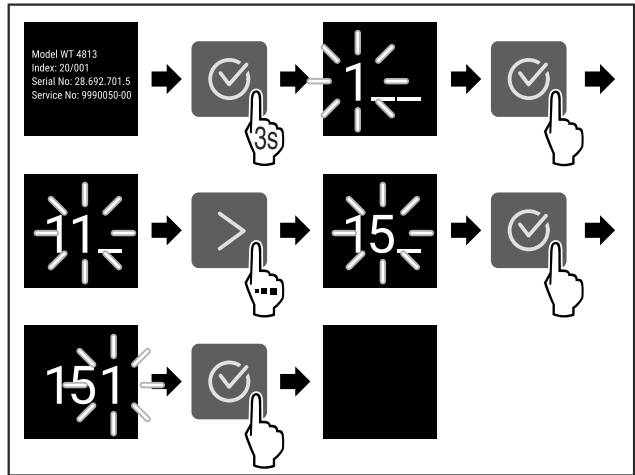


Fig. 4 Ілюстративне зображення, доступ за допомогою числового коду **151**

- ▶ Виконати кроки згідно з малюнком.
- ▷ Відкриється розширене меню.
- ▶ За необхідності: перейти до потрібної функції.

3.3 Режим спокою

Якщо не торкатися дисплея протягом 1 хвилини, дисплей переходить у режим спокою. У режимі спокою яскравість дисплея зменшується.

3.3.1 Вихід із режиму спокою

- ▶ Натиснути будь-яку навігаційну клавішу.
- ▷ Режим спокою завершено.

4 Початок експлуатації

4.1 Увімкнення пристрою (перше введення в експлуатацію)

Переконайтеся, що виконані такі умови:

- Пристрій встановлено відповідно до монтажної інструкції і підключено.
- Всі клейкі смуги, клейка та захисна плівка на та в пристрої видалені.
- Вийняті всі рекламні вставки з висувних ящиків.
- Функції Touch-дисплея вже відомі. (див. 3 Функції Touch-дисплея)

Увімкнути пристрій за допомогою Touch-дисплея:

- ▶ Якщо дисплей у режимі спокою: торкнутися дисплея.
- ▶ Виконати кроки згідно з малюнком.

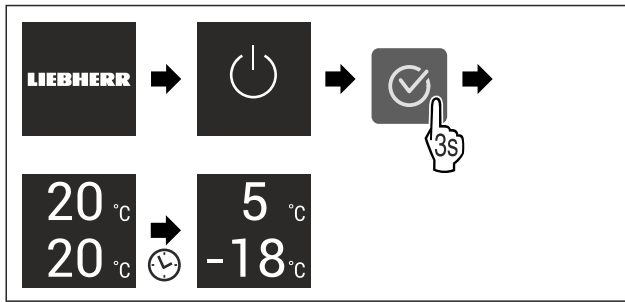


Fig. 5 Ілюстративне зображення

- ▷ З'являється індикація стану.
- ▷ Пристрій охолоджується до встановленої заводської температури.
- ▷ Пристрій запускається в демонстраційному режимі (на дисплеї з'являється напис DEMO): Якщо пристрій запускається в демонстраційному режимі, ви можете вимкнути демонстраційний режим протягом наступних 5 хвилин. (див. Демонстраційний режим)

Додаткова інформація:

- Запустити функцію EasyTwist-Ice. (див. 4.2 Запуск EasyTwist-Ice*) *
- Запустити функцію SmartDevice. (див. 1.3 SmartDevice) і (див. WLAN)

Вказівка

Рекомендації виробника:

- ▶ Завантаження харчових продуктів: чекати близько 6 годин до досягнення встановленої температури.
- ▶ **Продукти, що підлягають замороженню, закладайте при -18 °C або нижче.**
- ▶ Дотримуватися вказівок щодо зберігання. (див. 5.1 Вказівки щодо зберігання)

Вказівка

Ви можете придбати аксесуари в магазині побутової техніки Liebherr-Hausgeräte за адресою home.liebherr.com/shop/de/deu/zubehor.html.

4.2 Запуск EasyTwist-Ice*

Якщо ваш пристрій оснащено функцією EasyTwist-Ice, то **перед першим використанням** необхідно почистити EasyTwist-Ice.

Переконайтеся, що виконані такі умови:

- Пристрій повністю підключено.
- ▶ Почистити EasyTwist-Ice. (див. 9.4.5 Очищення EasyTwist-Ice*)
- ▶ Заповнити бак для води. (див. Заповнення баку для води)

5 Зберігання

5.1 Вказівки щодо зберігання



ПОПЕРЕДЖЕННЯ

Небезпека пожежі

- ▶ Не використовуйте електричні прилади у зоні пристрою, призначеній для продуктів харчування, якщо вони не рекомендовані виробником.

Вказівка

У випадку недостатньої вентиляції використання енергії зростає, а охолоджувальна здатність знижується.

- ▶ Забороняється закривати прорізи для притоку повітря.

Дотримуйтеся наведених нижче рекомендацій щодо зберігання:

- У морозильнику: Добре запаковувати продукти.
- Запаковувати в закриті контейнери й надійно закривати продукти, які легко вбирають чи виділяють запах або смак.
- Запаковувати сире м'ясо або рибу в чисті, закриті контейнери. Таким чином, м'ясо або риба не торкатимуться і не потраплятимуть на інші продукти.
- Рідини зберігати в закритих резервуарах.
- Зберігати продукти на достатній відстані один від одного для забезпечення належної циркуляції повітря.
- Зберігати продукти відповідно до інструкцій на упаковці.
- Завжди дотримуватися терміну придатності, зазначеного на упаковці.

Вказівка

Не дотримання цих норм може призвести до псування харчових продуктів.

5.2 Охолоджувальне відділення

За рахунок циркуляції повітря в пристрої утворюються різні температурні зони. У загальному огляді пристрою та обладнання вказані різні температурні зони. (див. 1.2 Загальний огляд пристрою та оснащення)

5.2.1 Зберігання продуктів у відведених для них місцях

- ▶ Верхня частина і дверцята: зберігати масло, сир, консерви й тюбики.
- ▶ Найхолодніша температурна зона: зберігати продукти, що швидко псуються, наприклад готові страви.

5.3 BioFresh

BioFresh дає змогу зберігати деякі свіжі продукти довше, ніж за звичайного охолодження.

Вказівка

Якщо температура падає нижче 0 °C, то харчові продукти можуть замерзнути.

- ▶ Чутливі до холоду овочі, наприклад, огірки, баклажани, кабачки, а також усі чутливі до холоду субтропічні фрукти зберігати в охолоджувальному відділенні.

5.3.1 Fruit & Vegetable-Safe

Кліматичні умови зберігання близькі до температури 0 °C. Щільна кришка забезпечує постійний рівень вологості. Ці кліматичні умови підходять для зберігання незапакованих харчових продуктів із високим рівнем внутрішньої вологості (наприклад салат, фрукти, овочі).

Вологість у ящику залежить від вмісту вологи в охолоджених продуктах і частоти відкривання. Ви можете регулювати вологість. (див. 8.8 Регулювання вологи)

Зберігання продуктів у відведених для них місцях

- ▶ Зберігати незапаковані фрукти й овочі. Якщо вологість занадто висока:
- ▶ Відрегулюйте вологість. (див. 8.8 Регулювання вологи)

5.3.2 Meat & Dairy-Safe

Кліматичні умови зберігання близькі до температури 0 °C. Ці кліматичні умови призначені для зберігання делікатних продуктів (наприклад, молочних продуктів, м'яса, риби, ковбасних виробів).

Зберігання продуктів у відведених для них місцях

► Зберігайте сухі або запаковані продукти.

5.4 Морозильник

Тут за -18 °C створюються сухі морозні кліматичні умови. Морозні кліматичні умови підходять для зберігання заморожених продуктів і заморожуваних виробів протягом декількох місяців, виготовлення кубиків льоду або заморожування свіжих продуктів.

5.4.1 Заморожування продуктів**Кількість для заморожування**

Протягом 24 годин можна заморозити щонайбільше таку кількість свіжих продуктів, яка вказана на заводській таблиці (див. 10.5 Заводська таблиця) «Здатність до заморожування ... кг/24 год».

Щоб забезпечити швидке промерзання продуктів, слід дотримуватися таких кількостей на упаковку:

- Фрукти й овочі до 1 кг
- М'ясо до 2,5 кг

Заморожування продуктів за допомогою функції SuperFrost

Залежно від обсягу заморожування ви можете активувати функцію SuperFrost перед заморожуванням, щоб досягти нижчої температури замерзання. (див. SuperFrost)

► Активувати функцію SuperFrost, якщо об'єм заморожування більше 2 кг.

Час активації функції SuperFrost залежить від обсягу заморожування:

Кількість для заморожування	Час активації функції SuperFrost
Невеликий об'єм заморожування	Активувати функцію SuperFrost приблизно за 6 годин до заморожування. Щойно прилад автоматично вимкне функцію SuperFrost, помістити продукти.
Максимальний об'єм заморожування	Активувати функцію SuperFrost приблизно за 24 годин до заморожування. Щойно прилад автоматично вимкне функцію SuperFrost, помістити продукти.

Зберігання продуктів у відведених для них місцях**ОБЕРЕЖНО**

Небезпека отримання травм через биття скла! Пляшки та банки з напоями при заморожуванні можуть тріснути. Особливо це стосується газових напоїв.

► Заморожуйте пляшки й банки з напоями, лише якщо ви активували функцію BottleTimer у додатку SmartDevice.

Кількість для заморожування	Зберігання продуктів у відведених для них місцях
Невеликий об'єм заморожування	Розташуйте запаковані харчові продукти у верхньому висувному ящику. Якщо можливо, розташуйте продукти в задній частині ящика, ближче до задньої стінки.

Кількість для заморожування	Зберігання продуктів у відведених для них місцях
Максимальний об'єм заморожування	Розподіліть запаковані продукти по всіх висувних ящиках, але заморожені продукти кладіть тільки в нижній висувний ящик. Якщо можливо, розташуйте продукти в задній частині ящика, ближче до задньої стінки.

5.4.2 Розморожування продуктів**ПОПЕРЕДЖЕННЯ**

Небезпека отруєння!

► Розморожені продукти не слід заморожувати повторно.
► Розморожені продукти потрібно використати якомога швидше.

Розморожувати продукти можна різними способами:

- в охолоджувальному відділенні
 - за допомогою мікрохвильової печі
 - у печі чи духовці
 - при кімнатній температурі
- Виймайте стільки продуктів, скільки необхідно.

5.5 Термін придатності

Вказані терміни зберігання - це орієнтовні значення.

В продуктах з вказівкою мінімального строку зберігання дійсною є завжди дата, вказана на упаковці.

5.5.1 Охолоджувальне відділення

Дійсною є мінімальна дата придатності, вказана на упаковці.

5.5.2 BioFresh

Орієнтовний термін зберігання в Meat & Dairy-Safe		
Масло	до 1 °C	до 90 діб
Твердий сир	до 1 °C	до 110 діб
Молоко	до 1 °C	до 12 діб
Ковбаса, нарізка	до 1 °C	до 8 діб
М'ясо домашньої птиці	до 1 °C	до 6 діб
Свинина	до 1 °C	до 6 діб
Яловичина	до 1 °C	до 6 діб
Дичина	до 1 °C	до 6 діб

Вказівка

► Враховувати, що харчові продукти з високим вмістом білка псуються швидше. Молюски та ракоподібні псуються швидше, ніж риба, а риба - швидше, ніж м'ясо.

Орієнтовний термін зберігання в Fruit & Vegetable-Safe		
Овочі, салат		
Артишоки	до 1 °C	до 14 діб
Селера	до 1 °C	до 28 діб
Кольорова капуста	до 1 °C	до 21 діб

Заощадження електроенергії

Орієнтовний термін зберігання в Fruit & Vegetable-Safe		
Брокколи	до 1 °C	до 13 діб
Цикорій	до 1 °C	до 27 діб
Салат	до 1 °C	до 19 діб
Горох	до 1 °C	до 14 діб
Листова капуста	до 1 °C	до 14 діб
Морква	до 1 °C	до 80 діб
Часник	до 1 °C	до 160 діб
Кольрабі	до 1 °C	до 14 діб
Кочаний салат	до 1 °C	до 13 діб
Трави	до 1 °C	до 13 діб
Цибуля зелена	до 1 °C	до 29 діб
Гриби	до 1 °C	до 7 діб
Редиска	до 1 °C	до 10 діб
Капуста брусельська	до 1 °C	до 20 діб
Спаржа	до 1 °C	до 18 діб
Шпинат	до 1 °C	до 13 діб
Капуста савойська	до 1 °C	до 20 діб
Фрукти		
Абрикоси	до 1 °C	до 13 діб
Яблука	до 1 °C	до 80 діб
Груші	до 1 °C	до 55 діб
Ожина	до 1 °C	до 3 діб
Фініки	до 1 °C	до 180 діб
Полуниця	до 1 °C	до 7 діб
Інжир	до 1 °C	до 7 діб
Чорниця	до 1 °C	до 9 діб
Малина	до 1 °C	до 3 діб
Смородина	до 1 °C	до 7 діб
Вишні, солодкі	до 1 °C	до 14 діб
Ківі	до 1 °C	до 80 діб
Персики	до 1 °C	до 13 діб
Сливи	до 1 °C	до 20 діб
Брусниця	до 1 °C	до 60 діб
Ревінь	до 1 °C	до 13 діб
Агрис	до 1 °C	до 13 діб
Виноград	до 1 °C	до 29 діб

5.5.3 Морозильник

Орієнтовні терміни зберігання різних продуктів харчування		
Кубики льоду	до -18 °C	від 2 до 6 місяців
Ковбаса, шинка	до -18 °C	від 2 до 3 місяців
Хліб, хлібобулочні вироби	до -18 °C	від 2 до 6 місяців
Дичина, свинина	до -18 °C	від 6 до 9 місяців

Орієнтовні терміни зберігання різних продуктів харчування		
Риба, жирна	до -18 °C	від 2 до 6 місяців
Риба, пісна	до -18 °C	від 6 до 8 місяців
Сир	до -18 °C	від 2 до 6 місяців
Птиця, яловичина	до -18 °C	від 6 до 12 місяців
Фрукти, овочі	до -18 °C	від 6 до 12 місяців

6 Заощадження електроенергії

- Обов'язково забезпечити вільну вентиляцію. Не закривайте вентиляційні отвори/решітки.
 - Забороняється закривати прорізи для притоку повітря від вентилятора.
 - Не встановлюйте пристрій в місце, що піддається дії прямих сонячних променів, або поруч із обігрівачем тощо.
 - В разі встановлення пристрою безпосередньо біля духовки споживання енергії може дещо збільшитися. Це залежить від тривалості й інтенсивності використання духовки.
 - Споживання електроенергії залежить від умов у місці встановлення, наприклад оточуючої температури (див. 1.4 Область застосування пристрою) . При вищій температурі навколишнього середовища споживання енергії може зрости.
 - Відчиняйте пристрій на якомога коротші проміжки часу.
 - Чим нижче налаштовано температуру, тим вище витрати енергії.
 - Зберігайте продукти у відведених для них місцях: home.liebherr.com/food.
 - Зберігайте продукти в упаковці накритими. Забудьте утворенню інею.
 - Виймайте продукти тільки необхідний час, щоб вони не сильно нагрівалися.
 - Кладіть теплі страви: необхідно охолодити до кімнатної температури.
 - Розморожувати глибоко заморожені продукти слід в охолоджувальному відділенні.
 - Під час тривалих відпусток використовуйте HolidayMode (див. HolidayMode) .
- Накопичення пилу призводить до зростання споживання електроенергії:
- Холодильну установку з теплообмінником (металева решітка ззаду на пристрої) необхідно чистити раз на рік.



7 Керування

7.1 Елементи керування та індикації

7.1.1 Status-Індикація

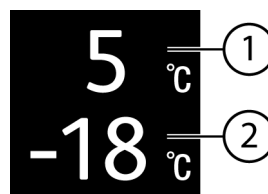


Fig. 6





(1) Індикатор температури охолоджувального відділення

(2) Індикатор температури морозильника

Status-індикатор показує налаштовану температуру і є вихідним показником. Звідси відбувається навігація до функцій та налаштувань.

7.1.2 Символи індикації

Символи індикації повідомляють про поточний стан пристрою.

Символ	Стан пристрою
	Режим очікування Пристрій або температурну зону вимкнено.
	Пулсуюче число Пристрій працює. Температура пульсує, поки не буде досягнуто бажане значення.
	Пулсуючий символ Пристрій працює. Здійснюється налаштування.
	Стовпчик зростає Функція активується.

7.2 Функції пристрою

7.2.1 Вказівки щодо функцій пристрою

Функції пристрою налаштовано на заводі таким чином, щоб ваш пристрій був повністю функціональним.

Перед зміною, активацією або деактивацією функцій пристрою переконайтеся, що дотримано наведених нижче вимог:

- Ви прочитали і зрозуміли опис роботи дисплея. (див. 3 Функції Touch-дисплея)
- Ви ознайомилися з елементами керування та індикації вашого пристрою.

Вимкнення та ввімкнення пристрою

Використовуйте цю функцію для вимкнення та ввімкнення пристрою.

Вимикання пристрою

В разі вимкнення пристрою попередньо встановлені налаштування зберігаються.

Переконайтеся, що виконані такі умови:

- Інструкції з експлуатації (див. 11 Виведення з експлуатації) були виконані.



Fig. 7

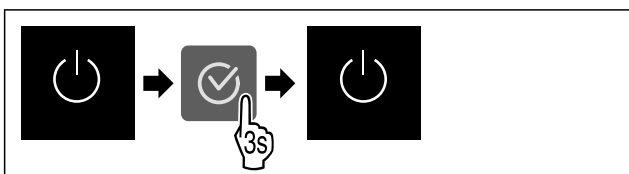


Fig. 8

- ▶ Виконати кроки згідно з малюнком.
- ▷ Пристрій вимкнено.
- ▷ На дисплеї з'являється символ режиму очікування.
- ▷ Дисплей стає чорним.

Увімкнення пристрою

- ▶ Коли дисплей перебуває в режимі спокою:
- ▶ Натиснути будь-яку навігаційну клавішу.

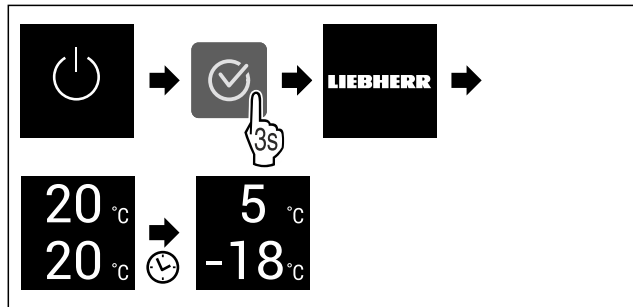


Fig. 9 Ілюстративне зображення

- ▶ Виконати кроки згідно з малюнком.
- ▶ Коли пристрій запускається в демонстраційному режимі:
- ▶ Деактивувати демонстраційного режиму. (див. Деактивація демонстраційного режиму)
- ▷ Пристрій увімкнений.
- ▷ Відновлюються раніше встановлені налаштування.
- ▷ Пристрій охолоджується до встановленої температури.

-18°C Вимкнення та ввімкнення температурної зони

Температурні зони пристрою можна вимикати окремо.

Використання:

- Очищення
- Розморожування

Вимкнення охолоджувального відділення

Переконайтеся, що виконано такі умови:

- Охолоджувальне відділення порожнє.

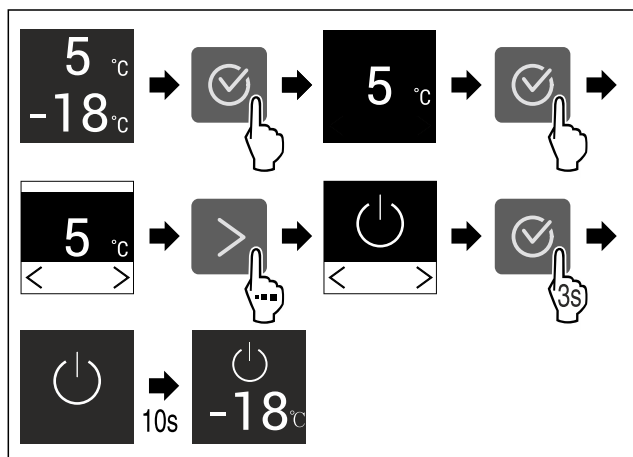


Fig. 10 Ілюстративне зображення

- ▶ Виконати кроки згідно з малюнком.
- ▷ Охолоджувальне відділення вимкнено.

Керування

Увімкнення охолоджувального відділення

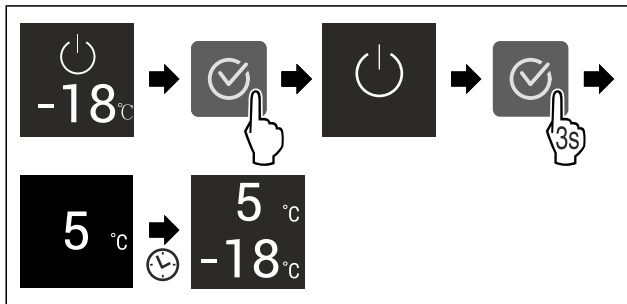


Fig. 11 Ілюстративне зображення

- ▶ Виконати кроки згідно з малюнком.
- ▷ Охолоджувальне відділення увімкнено.
- ▷ Пристрій охолоджується відповідно до останньої встановленої температури.

WLAN

За допомогою цієї функції пристрій підключається до WLAN. Після цього ви зможете керувати ним через додаток SmartDevice з мобільного пристрою. Ви також можете використовувати цю функцію для вимкнення або скидання бездротового з'єднання.

Для підключення пристрою до бездротової локальної мережі вам потрібен SmartDeviceBox.*

Додаткова інформація щодо функції SmartDevice: (див. 1.3 SmartDevice)

Вказівка

У наведених нижче країнах функція SmartDevice недоступна: Росія, Білорусь, Казахстан.

Ви не можете використовувати SmartDeviceBox.*

Перше встановлення з'єднання з WLAN

Переконайтеся, що виконані такі умови:

- SmartDeviceBox придбано й встановлено. (див. 1.3 SmartDevice)*
- Додаток SmartDevice встановлено (див. apps.home.liebherr.com).
- Реєстрацію у додатку SmartDevice завершено.

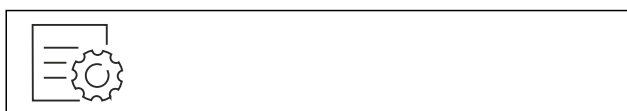


Fig. 12

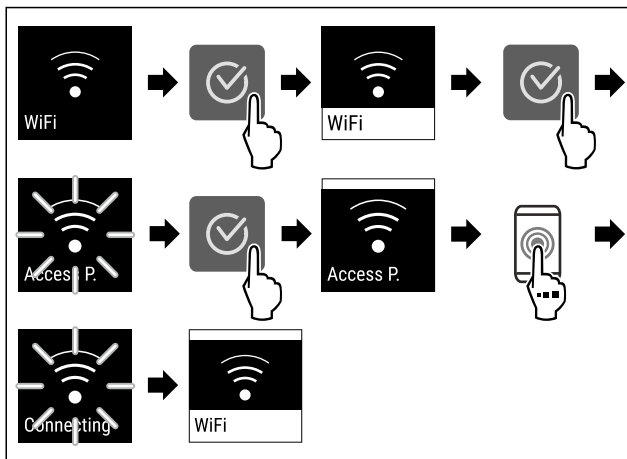


Fig. 13

- ▶ Виконати кроки згідно з малюнком.
- ▷ З'єднання створене.

Відключення бездротового локального з'єднання



Fig. 14

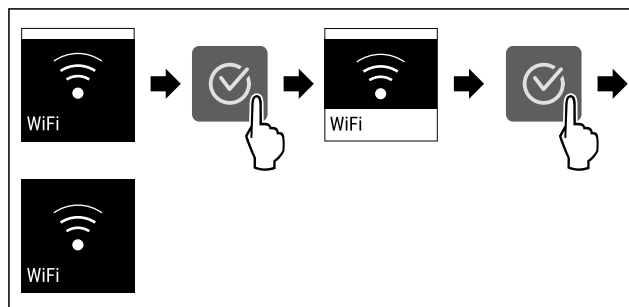


Fig. 15

- ▶ Виконати кроки згідно з малюнком.
- ▷ З'єднання роз'єднано.

Скасування бездротового локального з'єднання

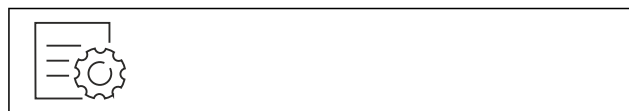


Fig. 16

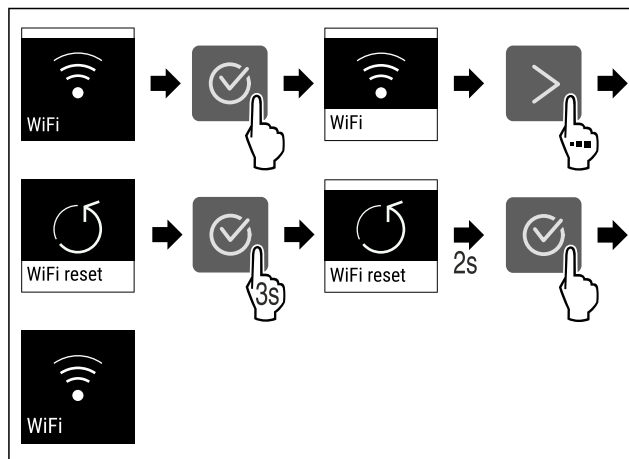


Fig. 17

- ▶ Виконати кроки згідно з малюнком.
- ▷ З'єднання з WLAN та інші налаштування WLAN буде скинуто до заводських налаштувань.

Відображення інформації про з'єднання WLAN



Fig. 18

B5 BioFresh B-Value

Ця функція використовується для налаштування BioFresh B-Value. За допомогою BioFresh B-Value можна налаштувати BioFresh на трохи вищу або нижчу температуру, якщо це необхідно через вищу чи нижчу температуру оточення. BioFresh B-Value встановлено на значення B5 під час постачання. В разі зміни режиму B-Value зверніть увагу на наступну таблицю:

Значення	Опис
B1	найнижча температура
B1-B4	Температура може знизитись нижче 0 °C, тому можливе незначне замороження продуктів.
B5	попередньо налаштована температура
B9	найвища температура

Налаштування BioFresh B-Value



Fig. 24

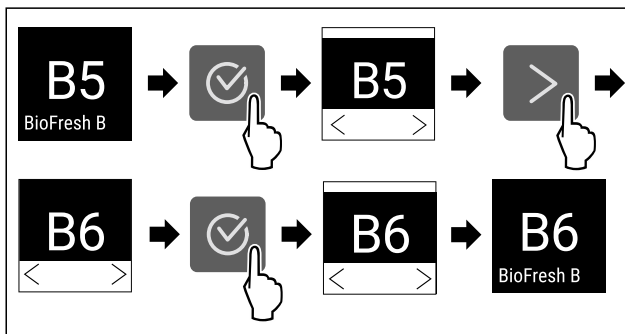


Fig. 25 Ілюстративне зображення: перемикання з B5 на B6.

- ▶ Виконати кроки згідно з малюнком.
- ▷ BioFresh B-Value налаштовано.

D1 D-Value

Значення D-Value попередньо встановлюється на заводі і його не можна змінювати.

SuperCool

Ця функція використовується для активації чи деактивації SuperCool. У разі активації функції SuperCool потужність охолодження збільшується. Таким чином, встановлюється температура нижче налаштованої. Функцію SuperCool можна активувати, якщо потрібно швидко охолодити велику кількість їжі.

За активованої функції пристрій працює в режимі максимальної потужності. Через це рівень шуму під час роботи пристрою може тимчасово зрости; крім того, зростає і споживання енергії.

Активація SuperCool

Час активації функції:

- Для зберігання свіжих продуктів у охолоджувальному відділенні: активуйте функцію під час розміщення продуктів.

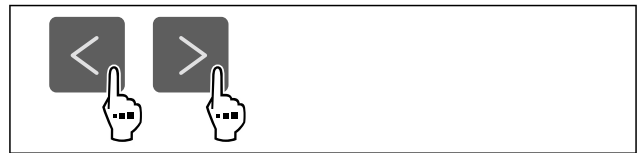


Fig. 26

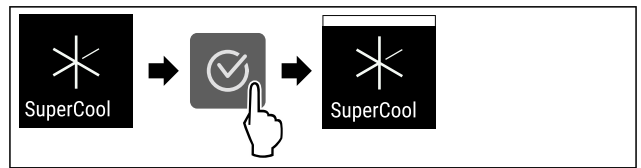


Fig. 27

- ▶ Виконати кроки згідно з малюнком.

-або-

- ▶ Активувати за допомогою додатку SmartDevice.*

- ▷ SuperCool активовано.

Деактивація SuperCool

SuperCool автоматично деактивується через 18 год. Однак ви завжди можете вручну деактивувати SuperCool:



Fig. 28

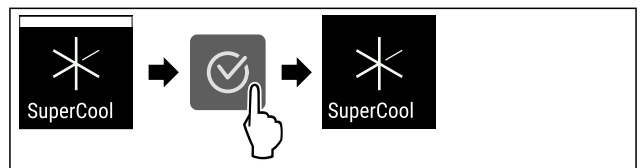


Fig. 29

- ▶ Виконати кроки згідно з малюнком.

-або-

- ▶ Деактивувати за допомогою додатку SmartDevice.*

- ▷ SuperCool деактивовано.

- ▷ Пристрій продовжує працювати у звичайному режимі.
- ▷ Пристрій охолоджується до попередньо встановленої температури.

SuperFrost

Ця функція використовується для активації чи деактивації SuperFrost. У разі активації функції SuperFrost потужність заморожування збільшується. Таким чином, встановлюється температура заморожування нижче налаштованої.

Використання:

- Швидко проморозувати свіжі харчові продукти. Цим забезпечується, що зберігаються харчова цінність, зовнішній вигляд і смак харчових продуктів.
- Підвищити резерви холоду у складених заморожених продуктах, перш ніж пристрій розморозиться.

За активованої функції пристрій працює в режимі максимальної потужності. Через це рівень шуму під час роботи пристрою може тимчасово зрости; крім того, зростає і споживання енергії.

Активация SuperFrost

Переконайтеся, що виконані такі умови:

- ❑ Враховується кількість продуктів для заморожування та час активації SuperFrost. (див. Заморожування продуктів за допомогою функції SuperFrost)

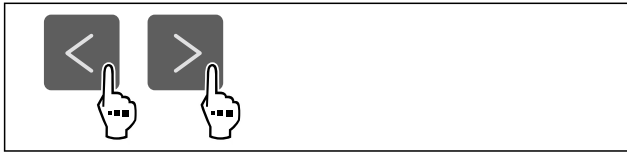


Fig. 30

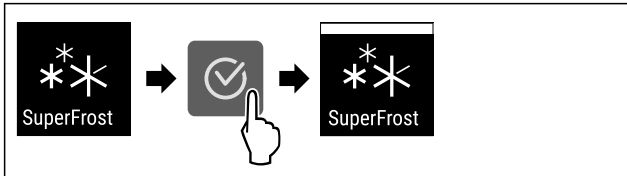


Fig. 31

- ▶ Виконати кроки згідно з малюнком.
- або-
- ▶ Активувати за допомогою додатку SmartDevice.*
- ▷ SuperFrost активовано.

Деактивация SuperFrost

Функція SuperFrost автоматично вимикається через 56–72 години, залежно від кількості продуктів, що зберігаються. Однак ви завжди можете вручну деактивувати функцію SuperFrost:

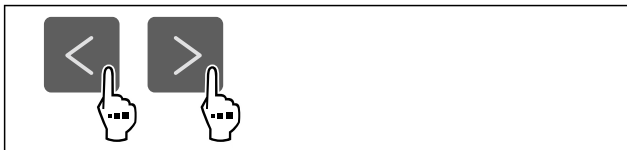


Fig. 32

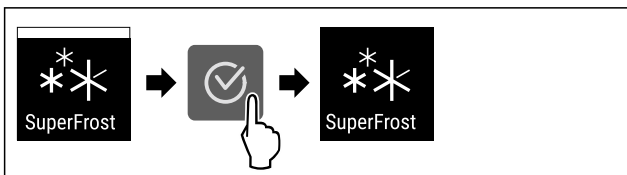


Fig. 33

- ▶ Виконати кроки згідно з малюнком.
- або-
- ▶ Деактивувати за допомогою додатка SmartDevice.*
- ▷ SuperFrost деактивовано.
- ▷ Пристрій продовжує працювати у звичайному режимі.
- ▷ Пристрій охолоджується до попередньо встановленої температури.

Початок циклу розморожування

Використовуйте цю функцію, щоб запустити цикл автоматичного розморожування вручну, якщо цикл розморожування не запускається автоматично в разі несправності.

Початок циклу розморожування



Fig. 34

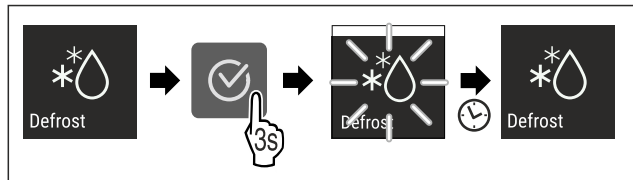


Fig. 35

- ▶ Виконати кроки згідно з малюнком.
- ▷ Цикл розморожування запущено: Символ блиматиме, доки цикл розморожування не завершиться автоматично.
- ▷ Після завершення циклу розморожування: Пристрій продовжує працювати у звичайному режимі.

Скасування циклу розморожування

Цикл розморожування закінчується автоматично. Однак ви також можете скасувати цикл розморожування в будь-який момент під час процесу розморожування:

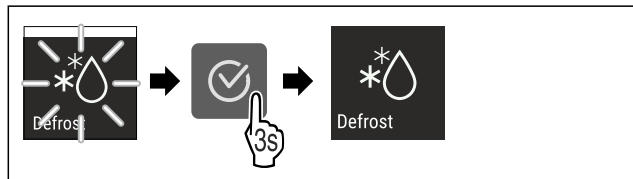


Fig. 36

- ▶ Виконати кроки згідно з малюнком.
- ▷ Цикл розморожування скасовано.
- ▷ Пристрій продовжує працювати у звичайному режимі.

PartyMode

За допомогою цієї функції активується або деактивується режим PartyMode. Режим PartyMode активує різні функції, необхідні для вечірки.

PartyMode активує такі функції:

- SuperCool
- SuperFrost

Ви можете налаштувати всі зазначені функції універсальним чином і відповідно до індивідуальних вподобань. Якщо ви деактивуйте режим PartyMode, всі зміни буде скасовано.

За активованої функції пристрій працює в режимі максимальної потужності. Через це рівень шуму під час роботи пристрою може тимчасово зрости; крім того, зростає і споживання енергії.

Активация PartyMode

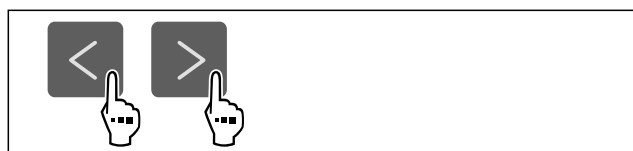


Fig. 37

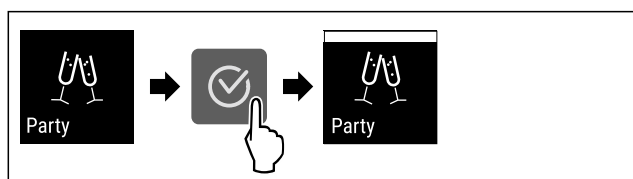


Fig. 38

- ▶ Виконати кроки згідно з малюнком.
- ▷ Режим PartyMode та пов'язані з ним функції активовано.

Керування

- ▷ Поточна температура блиматиме, доки не буде досягнуто заданої температури.

Деактивація PartyMode

Функція PartyMode автоматично деактивується через 24 год. Однак ви будь-коли можете деактивувати функцію PartyMode вручну:

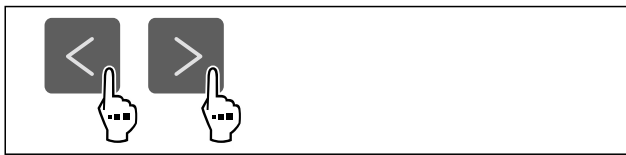


Fig. 39

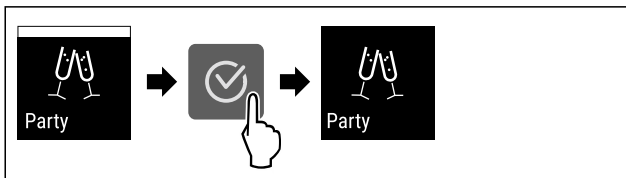


Fig. 40

- ▶ Виконати кроки згідно з малюнком.
- ▷ PartyMode деактивовано.
- ▷ Прилад охолоджується до попередньо встановленої температури: Поточна температура блиматиме, доки не буде досягнуто заданої температури.



HolidayMode

За допомогою цієї функції активується або деактивується режим HolidayMode. Якщо ви активуєте режим HolidayMode, в охолоджувальному відділенні встановлюється температура 15 °C. Це допомагає економити енергію під час тривалої відсутності й запобігає появі неприємного запаху й утворенню плісняви.

Стан пристрою за активного режиму HolidayMode
Охолоджувальне відділення охолоджується до 15 °C.
Відділення BioFresh охолоджується до 15 °C.
У морозильнику підтримується задана температура.
PartyMode деактивовано.
SuperCool деактивовано.

Активація HolidayMode

- ▶ Охолоджувальне відділення повністю спорожене.
- ▶ Відділення BioFresh повністю спорожене.

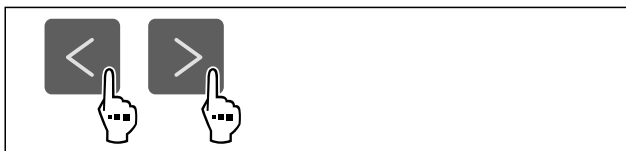


Fig. 41

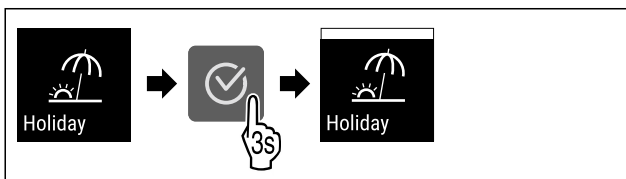


Fig. 42

- ▶ Виконати кроки згідно з малюнком.
- ▷ HolidayMode активовано.
- ▷ На індикаторі температури відображається символ HolidayMode.

Деактивація HolidayMode



Fig. 43

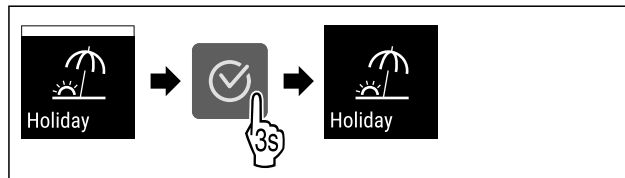


Fig. 44

- ▶ Виконати кроки згідно з малюнком.
- ▷ HolidayMode деактивовано.
- ▷ Пристрій охолоджується до попередньо встановленої температури.



SabbathMode

За допомогою цієї функції активується або деактивується режим SabbathMode. У разі активації цієї функції деякі електронні функції вимикаються. Таким чином ваш пристрій відповідатиме релігійним вимогам під час єврейських свят, як-от шабат, а також вимогам сертифікату STAR-K Kosher.

Стан пристрою за активного режиму SabbathMode
На дисплеї стану постійно відображається SabbathMode.
Всі функції на дисплеї, крім функції деактивації режиму SabbathMode , заблоковано.
Ввімкнені функції залишаються активними.
Дисплей продовжує світитися, коли ви зачиняєте дверцята.
Внутрішнє освітлення вимкнено.
Нагадування не виконуються. Налаштований часовий інтервал призупиняється.
Нагадування та попередження не показуються.
Сигнал попередження про незачинені дверцята не подається.
Сигнал про аварійне зниження температури не подається.
Цикл розморожування працює тільки у заданий час без урахування користування пристроєм.
Після зникнення напруги в мережі пристрій перемикається в режим SabbathMode.

Стан пристрою

Вказівка

Цей пристрій має сертифікацію інституту «Institute for Science and Halacha». (www.machonhalacha.co.il)

Список сертифікованих STAR-K пристроїв наведено на сайті www.star-k.org/appliances.

Активация SabbathMode



ПОПЕРЕДЖЕННЯ

Небезпека отруєння зіпсованими продуктами!
Якщо ви активували режим SabbathMode і відбувся збій живлення, на дисплеї стану не відобразиться повідомлення про збій живлення. Після відновлення живлення пристрій продовжує працювати у режимі SabbathMode. Відключення електроживлення може призвести до псування продуктів, а їх вживання – до харчового отруєння.

Після збою електроживлення:

- ▶ не вживайте продукти, які були заморожені й відтанули.

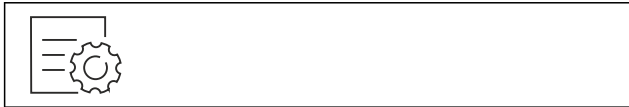


Fig. 45

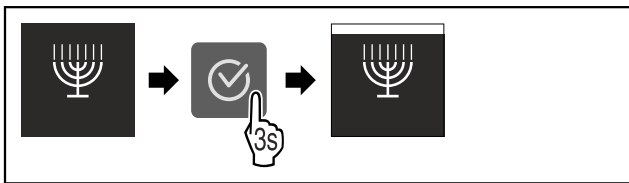


Fig. 46

- ▶ Виконати кроки згідно з малюнком.
- ▷ SabbathMode активовано.
- ▷ На дисплеї стану постійно відображається режим SabbathMode.

Деактивация SabbathMode

Функція SabbathMode автоматично деактивується через 80 год. Однак ви будь-коли можете деактивувати функцію SabbathMode вручну:

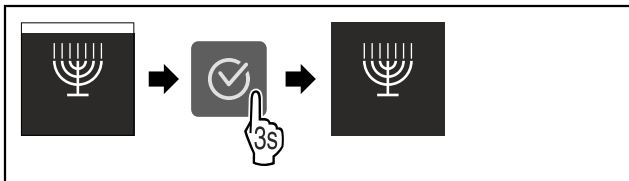


Fig. 47

- ▶ Виконати кроки згідно з малюнком.
- ▷ SabbathMode деактивовано.

E-Saver

За допомогою цієї функції активується або деактивується режим енергозбереження. В разі активації режиму енергозбереження споживання енергії знижується, а температура у пристрої підвищується. Продукти харчування залишаються свіжими, але термін зберігання скорочується.

Температурні зони	Рекомендоване налаштування (див. Налаштування температури в охолоджувальному відділенні)	Температура при активному E-Saver
5 °C Охолоджувальне відділення	4 °C	7 °C

Температурні зони	Рекомендоване налаштування (див. Налаштування температури в охолоджувальному відділенні)	Температура при активному E-Saver
-18 °C Морозильник	-18 °C	-16 °C

Температури

Активация E-Saver

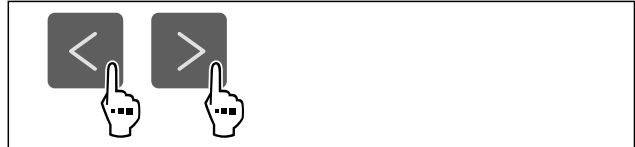


Fig. 48

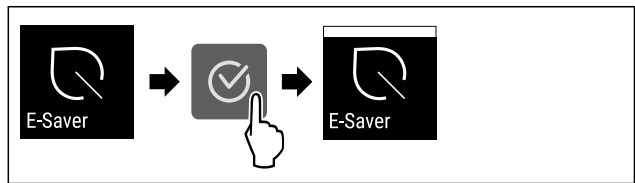


Fig. 49

- ▶ Виконати кроки згідно з малюнком.
- ▷ Режим енергозбереження активовано.

Деактивация E-Saver



Fig. 50

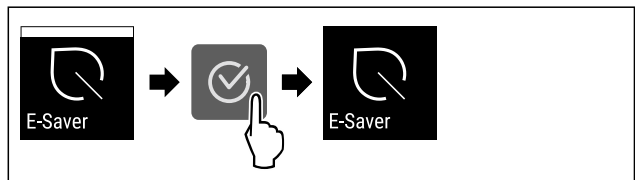


Fig. 51

- ▶ Виконати кроки згідно з малюнком.
- ▷ Режим енергозбереження деактивовано.

CleaningMode

За допомогою цієї функції активується або деактивується режим CleaningMode. Режим CleaningMode полегшує очищення приладу.

Це налаштування застосовується до охолоджувального відділення.

Використання:

- очищення охолоджувального відділення. (див. 9.4 Чищення пристрою)

Стан пристрою за активного режиму CleaningMode
На дисплеї стану постійно відображається CleaningMode.
Охолоджувальне відділення вимкнене.
Активується внутрішнє освітлення.

Стан пристрою за активного режиму CleaningMode

Нагадування та попередження не показуються. Звуковий сигнал не лунає.

Стан пристрою

Активація CleaningMode



Fig. 52

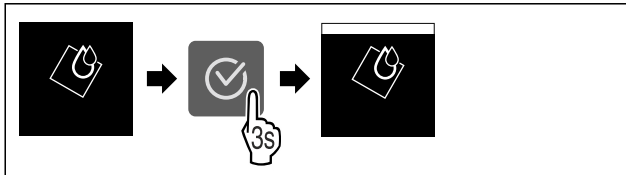


Fig. 53

- ▶ Виконати кроки згідно з малюнком.
- ▷ CleaningMode активовано.
- ▷ На дисплеї стану постійно відображається режим CleaningMode.

Деактивація CleaningMode

Режим CleaningMode автоматично вимикається через 60 хвилин. Однак ви будь-коли можете деактивувати функцію CleaningMode вручну:

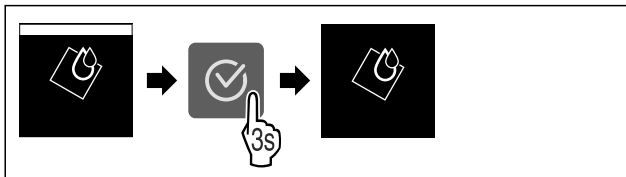


Fig. 54

- ▶ Виконати кроки згідно з малюнком.
- ▷ CleaningMode деактивовано.
- ▷ Прилад охолоджується до попередньо встановленої температури.



Яскравість дисплея

Ця функція використовується для поетапного регулювання яскравості дисплея.

Ви можете налаштувати такі рівні яскравості:

- 40 %
- 60 %
- 80 %
- 100 % (попереднє налаштування)

Налаштування яскравості



Fig. 55

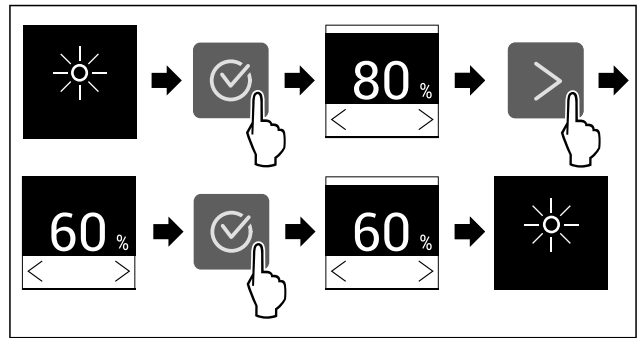


Fig. 56 Ілюстративне зображення: перемикання з 80 % на 60 %.

- ▶ Виконати кроки згідно з малюнком.
- ▷ Яскравість налаштовано.



Сигнал попередження про незачинені дверцята

За допомогою цієї функції активується або деактивується сигнал попередження про незачинені дверцята. Сигнал попередження про незачинені дверцята лунає, якщо двері залишаються відкритими надто довго. Сигнал попередження про незачинені дверцята активовано під час постачання. Ви можете налаштувати час від відкриття дверей до спрацювання сигналу попередження про незачинені двері.

Доступні такі значення:

- 1 хв.
- 2 хв.
- 3 хв.
- Вимк.

Налаштування сигналу попередження про незачинені дверцята

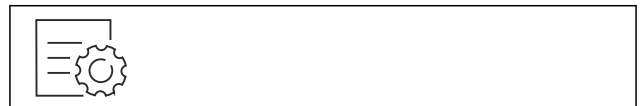


Fig. 57

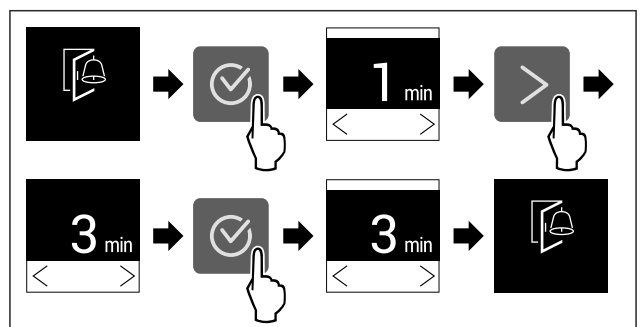


Fig. 58 Ілюстративне зображення: перемикання сигналу попередження про незачинені дверцята з 1 хв. на 3 хв.

- ▶ Виконати кроки згідно з малюнком.
- ▷ Сигнал попередження про незачинені дверцята налаштовано.

Деактивація сигналу попередження про незачинені дверцята



Fig. 60

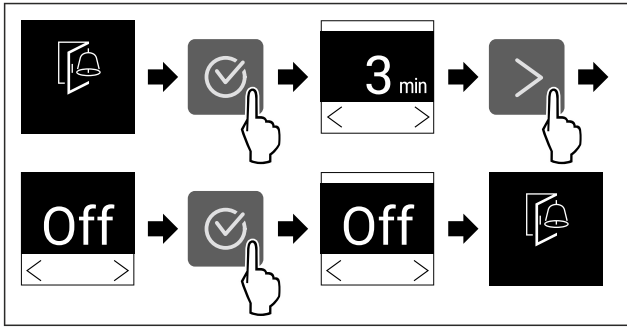


Fig. 61

- ▶ Виконати кроки згідно з малюнком.
- ▷ Сигнал попередження про незачинені дверцята деактивовано.

Блокування введення

Ця функція використовується, щоб активувати або деактивувати блокування введення. Блокування введення запобігає випадковому ввімкненню пристрою, наприклад дітьми.

Використання:

- Уникнути ненавмисної зміни функцій.
- Уникнути випадкового вимкнення пристрою.
- Уникнути випадкового налаштування температури.

Активация блокування введення

В разі активації блокування введення ви все ще можете переміщатися в меню, але не можете вибирати або змінювати інші функції.



Fig. 62

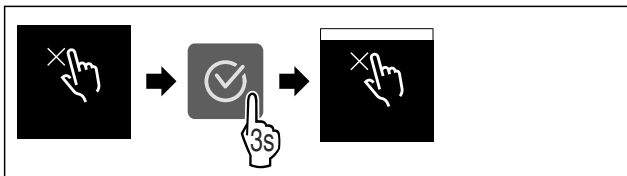


Fig. 63

- ▶ Виконати кроки згідно з малюнком.
- ▷ Блокування введення активовано.

Деактивация блокування введення

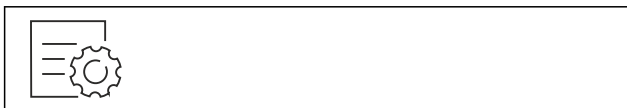


Fig. 64

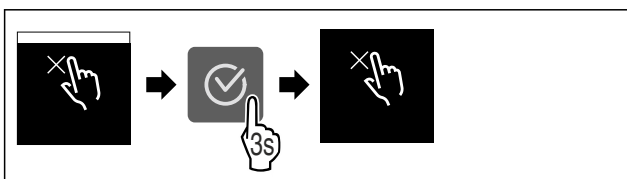


Fig. 65

- ▶ Виконати кроки згідно з малюнком.
- ▷ Блокування введення деактивовано.



Інформація про пристрій

Ця функція використовується для відображення назви моделі, індексу, серійного номера та сервісного номера пристрою. Інформація про пристрій необхідна в разі звернення до служби підтримки. (див. 10.4 Служба сервісного обслуговування)

За допомогою цієї функції також відкривається розширене меню. (див. 3 Функції Touch-дисплея)

Відображення інформації про пристрій

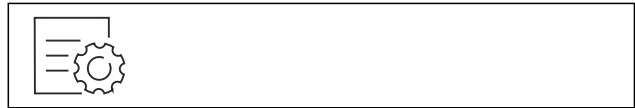


Fig. 66



Fig. 67

- ▶ Виконати кроки згідно з малюнком.
- ▷ На дисплеї відображається інформація про пристрій.



Програмне забезпечення

Ця функція використовується для відображення версії програмного забезпечення пристрою.

Відображення версії ПЗ



Fig. 68

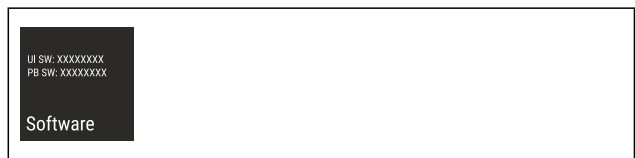


Fig. 69

- ▶ Виконати кроки згідно з малюнком.
- ▷ На дисплеї відобразиться версія програмного забезпечення.



Нагадування

За допомогою цієї функції активуються або деактивуються нагадування. Цю функцію активовано під час постачання.

Якщо функція активована, з'являться нижченаведені нагадування:

- Заміна фільтра з активованим вугіллям FreshAir (див. Заміна фільтра з активованим вугіллям FreshAir)

Активация нагадування

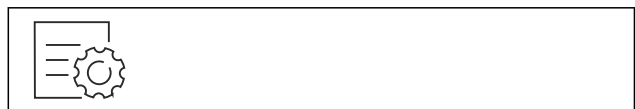


Fig. 70

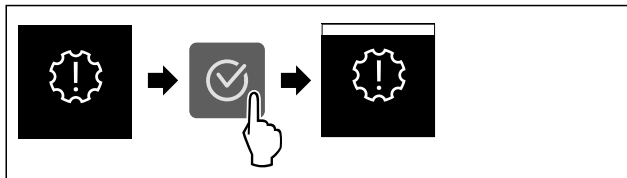


Fig. 71

- ▶ Виконати кроки згідно з малюнком.
- ▷ Нагадування активовано.

Деактивація нагадування



Fig. 72

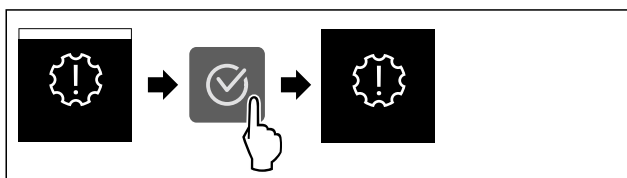


Fig. 73

- ▶ Виконати кроки згідно з малюнком.
- ▷ Нагадування деактивовано.



Демонстраційний режим

Демонстраційний режим – це спеціальна функція для дилерів, які хочуть наочно продемонструвати функції пристрою. Якщо активувати демонстраційний режим, усі функції охолодження будуть вимкнені.

Якщо ви вмикаєте пристрій і на дисплеї індикації стану з'являється напис «Demo», це означає, що демонстраційний режим вже активовано.

Якщо ви активуєте демонстраційний режим, а потім знову деактивуєте його, пристрій відновлює заводські налаштування. (див. Скидання до заводських налаштувань)

Активація демонстраційного режиму



Fig. 74

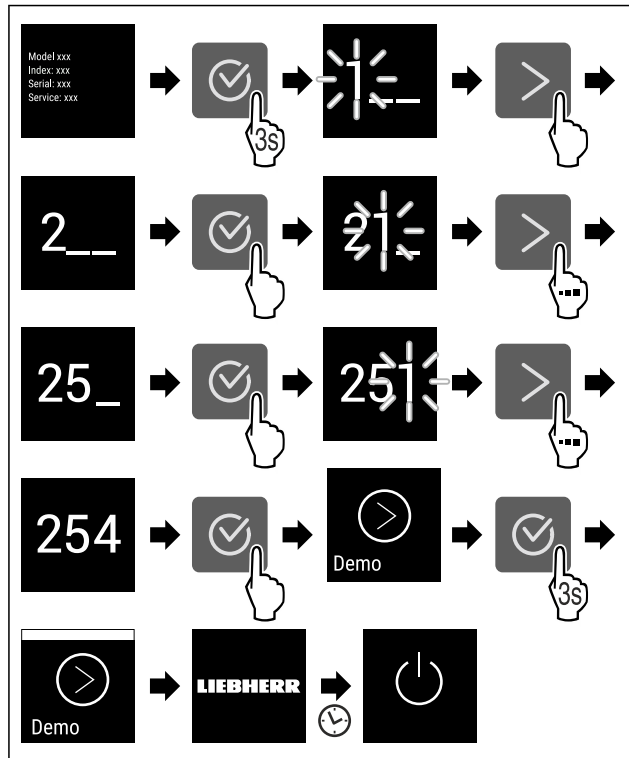


Fig. 75

- ▶ Виконати кроки згідно з малюнком.
- ▷ Демонстраційний режим активовано.
- ▷ Пристрій вимкнено.
- ▶ Увімкнути пристрій. (див. 4.1 Увімкнення пристрою (перше введення в експлуатацію))
- ▷ На дисплеї індикації стану з'являється напис «DEMO».

Деактивація демонстраційного режиму

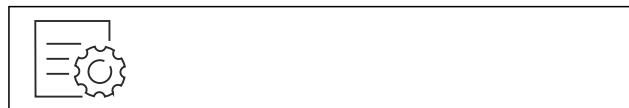


Fig. 76

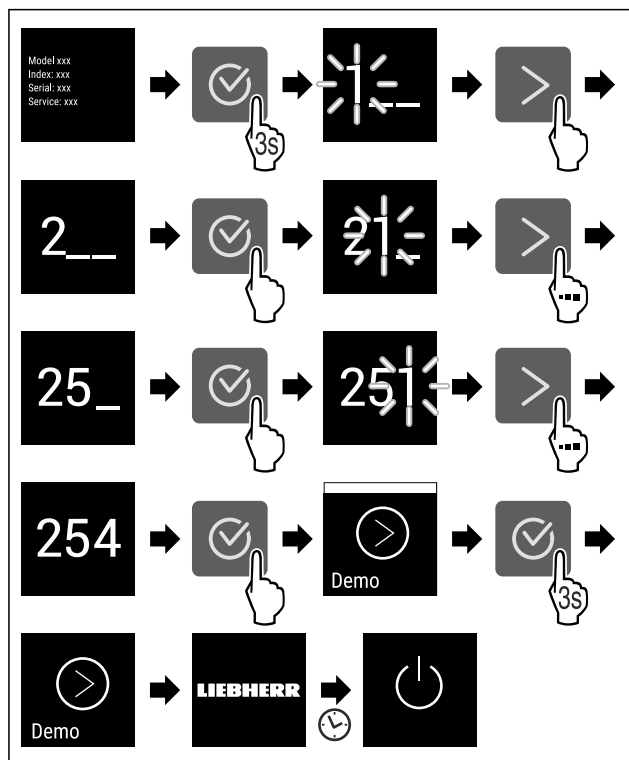


Fig. 77

- ▶ Виконати кроки згідно з малюнком.
- ▷ Демонстраційний режим деактивовано.
- ▷ Пристрій вимкнено.
- ▶ Увімкнути пристрій. (див. 4.1 Увімкнення пристрою (перше введення в експлуатацію))
- ▷ Пристрій скидається до заводських налаштувань.

Скидання до заводських налаштувань

Використовуйте цю функцію для скидання всіх налаштувань до заводських значень за замовчуванням. Всі налаштування, виконані раніше, скидаються до первинного налаштування.

Виконання скидання



Fig. 78

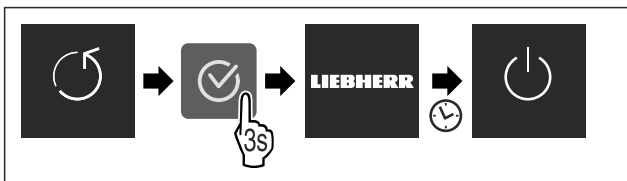


Fig. 79

- ▶ Виконати кроки згідно з малюнком.
- ▷ Пристрій скинуто.
- ▷ Пристрій вимкнено.
- ▶ Повторно запустити пристрій. (див. 4.1 Увімкнення пристрою (перше введення в експлуатацію))

7.3 Повідомлення

Є дві категорії повідомлень:

Категорія	Значення
Попередження	Попередження з'являються в разі незачинених дверцят або порушень роботи. Ви можете самостійно завершити прості попередження. У разі серйозних порушень роботи необхідно звернутися до служби підтримки. (див. 10.4 Служба сервісного обслуговування)
Нагадування	Нагадування нагадують про загальні процеси. Ви можете виконати ці процеси й таким чином завершити повідомлення.

7.3.1 Огляд попереджень

Поведінка пристрою в разі попереджень:

- Попередження з'являється на дисплеї.
- Сигнал лунає зі зростаючою гучністю.
- За деяких попереджень пульсує внутрішнє освітлення.

Повідомлення	Причина	Завершення повідомлень
 Сигнал попередження про незачинені дверцята	Повідомлення з'являється, коли дверцята відкриті надто довго.	Виконати кроки (див. Сигнал попередження про незачинені дверцята).
 Сигнал тривоги про збій живлення	Повідомлення з'являється, коли температура заморожування підвищилася через збій живлення.	Виконати кроки (див. Сигнал тривоги про збій живлення).
 Сигнал попередження про підвищення температури	Повідомлення з'являється, коли температура заморожування не відповідає налаштованій температурі.	Виконати кроки (див. Сигнал попередження про підвищення температури).
 Помилка	Повідомлення з'являється, якщо наявна помилка пристрою. У компоненті пристрою виявлено помилку.	Виконати кроки (див. Помилка).
 WLAN-помилка*	Повідомлення з'являється, якщо пристрій не вдалося підключити до мережі WLAN. (див. Перше встановлення з'єднання з WLAN) *	Виконати кроки (див. WLAN-помилка*) *

7.3.2 Завершення попереджень

Сигнал попередження про незачинені дверцята

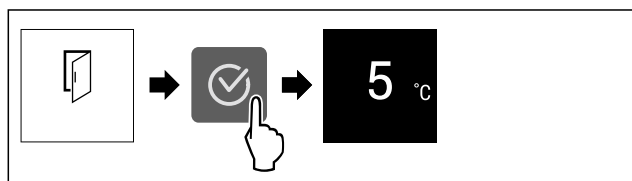


Fig. 80 Ілюстративне зображення

- ▶ Виконати кроки згідно з малюнком.
- або-
- ▶ Закрити дверцята.

▷ Дисплей переходить до відображення стану.

Ви можете налаштувати час від відкриття дверей до спрацювання сигналу попередження про незачинені дверцята. (див. Налаштування сигналу попередження про незачинені дверцята)

Сигнал тривоги про збій живлення

Після закінчення збою живлення пристрій охолоджується до попередньо встановленої заданої температури.

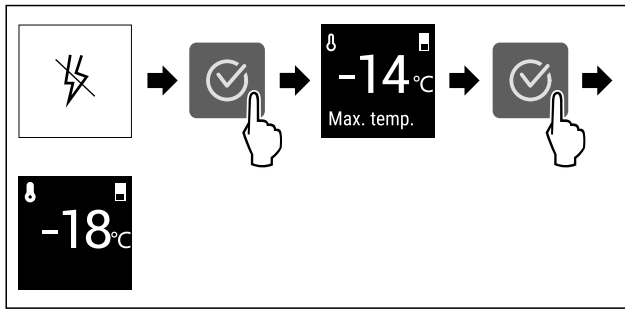


Fig. 81 Ілюстративне зображення

- ▶ Натиснути символ підтвердження.
- ▷ Відображається найтепліша температура заморожування.
- ▷ Якщо температура заморожування була нижчою за -9°C : Продукти все ще можна споживати. Якщо температура заморожування піднялася вище -9°C :
- ▶ Перевірити продукти.
- ▶ Натиснути символ підтвердження.
- ▷ Дисплей переходить до відображення стану: Відображається поточна й задана температура.

Сигнал попередження про підвищення температури

Можливі причини різниці температури:

- У холодильник поклали теплі, свіжі продукти.
- Під час перекладання чи виймання продуктів всередину потрапило багато теплого повітря.
- Довгий час була відсутня подача електроенергії.
- Пристрій несправний.
- ▶ Усунення причин.
- ▷ Пристрій охолоджується до попередньо заданої температури.

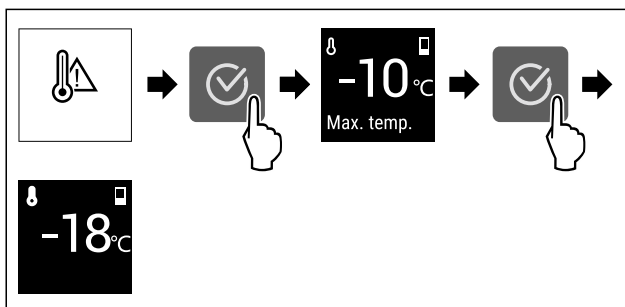


Fig. 82 Ілюстративне зображення

- ▶ Натиснути символ підтвердження.
- ▷ Відображається найтепліша температура заморожування.
- ▷ Якщо температура заморожування була нижчою за -9°C : Продукти все ще можна споживати. Якщо температура заморожування піднялася вище -9°C :
- ▶ Перевірити продукти.
- ▶ Натиснути символ підтвердження.
- ▷ Дисплей переходить до відображення стану: Відображається поточна й задана температура.

Помилка

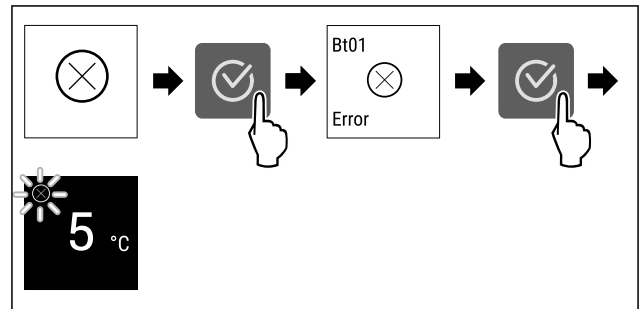


Fig. 83 Ілюстративне зображення

- ▶ Натиснути символ підтвердження.
- ▷ Відображається код помилки.
- ▶ Занотувати код помилки.
- ▶ Натиснути символ підтвердження.
- ▷ Дисплей переходить до відображення стану.
- ▶ Зверніться до служби сервісного обслуговування. (див. 10.4 Служба сервісного обслуговування)


WLAN-помилка*

- ▶ Перевірити підключення до WLAN.
- ▶ Підключіть пристрій до WLAN. (див. WLAN)

7.3.3 Огляд нагадувань

Поведінка пристрою в разі нагадувань:

- Нагадування з'являється на дисплеї.
- Звучить сигнал тривоги.
- За деяких нагадувань пульсує внутрішнє освітлення.

Повідомлення	Причина	Завершення повідомлень
 Заміна фільтра з активованим вугіллям FreshAir	Повідомлення з'являється, коли потрібно замінити фільтр із активованим вугіллям.	Виконати кроки (див. Заміна фільтра з активованим вугіллям FreshAir).

7.3.4 Завершення нагадувань

Заміна фільтра з активованим вугіллям FreshAir

Liebherr рекомендує: замінити фільтр із активованим вугіллям FreshAir кожні 6 місяців.

Вказівка

Ви можете придбати фільтр із активованим вугіллям FreshAir у магазині побутової техніки Liebherr-Hausgeräte за адресою home.liebherr.com/shop/de/deu/zubehor.html.

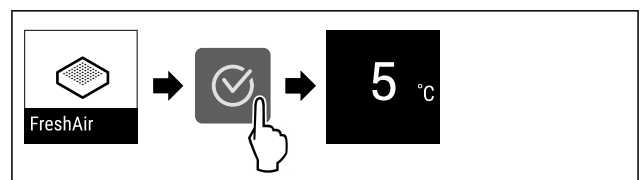


Fig. 84 Ілюстративне зображення

- ▶ Натиснути символ підтвердження.
- ▶ Замінити фільтр із активованим вугіллям. (див. 9.1 FreshAir-Фільтр з активованого вугілля)
- ▷ Фільтр із активованим вугіллям гарантує оптимальну якість повітря в холодильнику.
- ▷ Нагадування з'являється знову через 6 місяців.

Якщо ви більше не бажаєте отримувати це нагадування, його можна деактивувати. (див. Деактивація нагадування)

8 Оснащення

8.1 Лотки на дверцятах

8.1.1 Перестановка / вийняття лотка

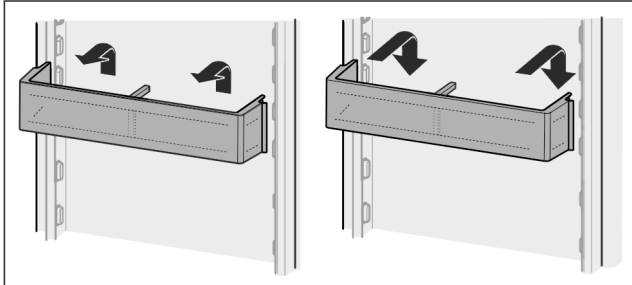


Fig. 85

- ▶ Посунути лоток вгору.
- ▶ Потягніть вперед.
- ▶ Знову вставити у зворотній послідовності.

8.1.2 Розбирання лотків на дверцятах

Лотки на дверцятах можна розібрати, щоб виконати очищення.

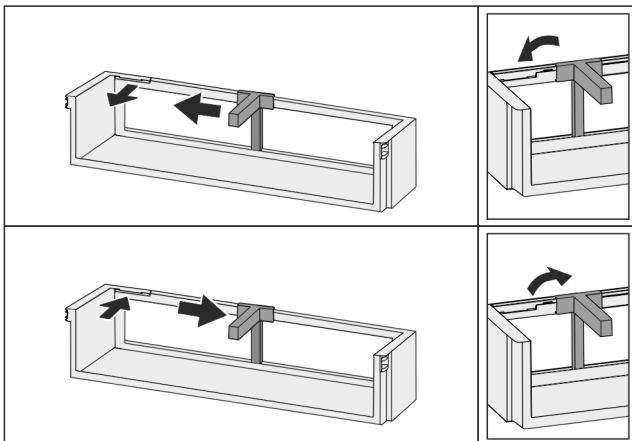


Fig. 86

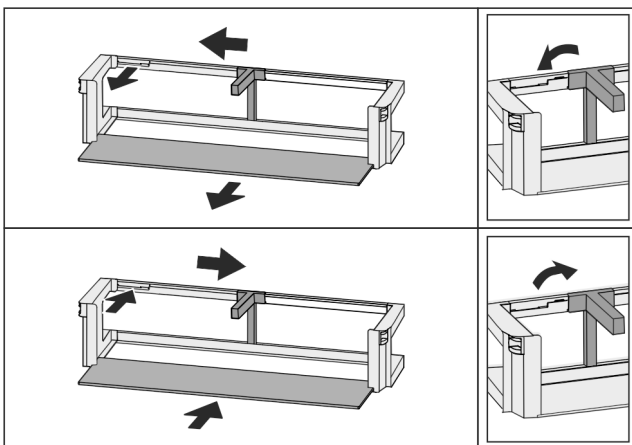


Fig. 87

- ▶ Розбирання лотків на дверцятах.

8.2 Переставні панелі

8.2.1 Переставити / вийняти переставні панелі

Панелі фіксуються стопорами, щоб попередити випадкове витягання.

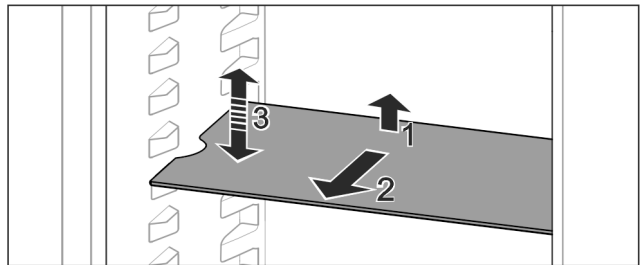


Fig. 88

- ▶ Підняти панель і потягнути вперед.
- ▷ Боковий отвір збігається з положенням полиці.
- ▶ Переставити переставну панель: підняти або опустити на будь-яку висоту та всунути.

-або-

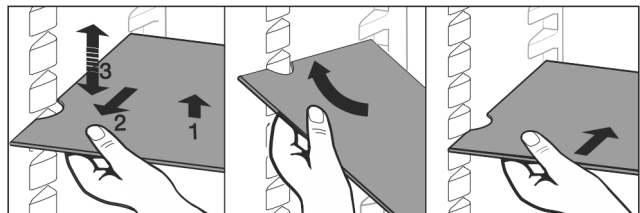


Fig. 89

- ▶ Виймання переставної панелі повністю: витягнути вперед.
- ▶ Полегшене виймання: Переставну панель поставити під нахилом.
- ▶ Вставка панелей знову: засунути до упору.
- ▷ Стопори показують вниз.
- ▷ Стопори лежать за передньою знімною полицею.

8.3 Роздільні панелі

8.3.1 Використання роздільних панелей

Панелі фіксуються стопорами, щоб попередити випадкове витягання.

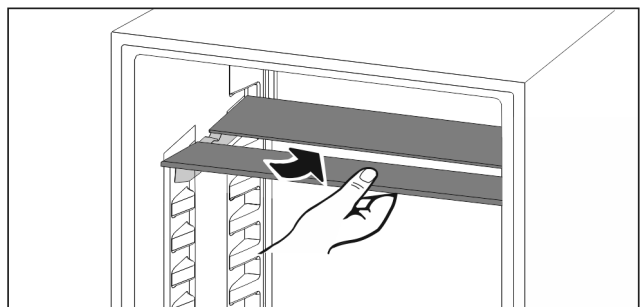


Fig. 90

- ▶ Встановлення роздільних панелей за малюнком.

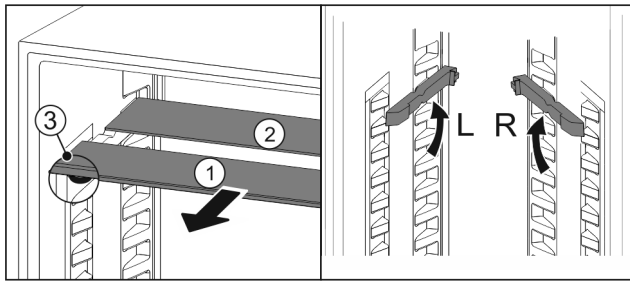


Fig. 91

Перемістити по вертикалі:

- ▶ Посуньте Fig. 91 (1) скляну панель вперед.
- ▶ Витягніть панель з фіксатора та зафіксуйте на потрібній висоті.
- ▶ Скляні панелі вставляти окремо по черзі.
- ▷ Пласкі стопори спереду, прямо за панеллю.
- ▷ Високі стопори ззаду.

Використання обох роздільних панелей:

- ▶ Взяти рукою нижню скляну панель і потягнути вперед.
- ▷ Скляна панель Fig. 91 (1) з декоративною планкою лежить спереду.
- ▷ Стопори Fig. 91 (3) показують вниз.

8.4 VarioSafe *

Висувний ящик VarioSafe для охолоджувального відділення може використовуватися, зокрема, для зберігання невеликих продуктів харчування, упаковок, тюбиків і банок.

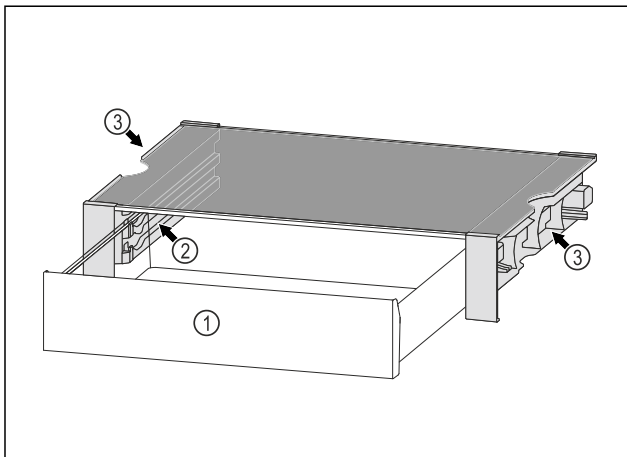


Fig. 92

- (1) Висувний ящик VarioSafe
- (2) Бокові стінки з бортиками для висувного ящика VarioSafe
- (3) Поглиблення на лівій і правій боковій стінці

8.4.1 Вставлення VarioSafe

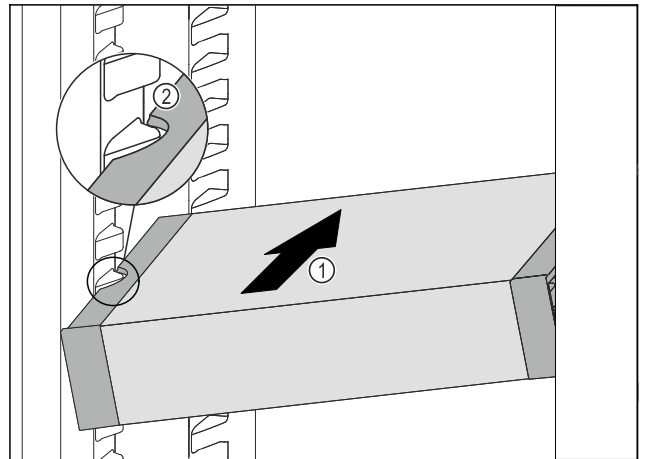


Fig. 93

- ▶ Вставити висувний ящик VarioSafe під кутом в охолоджувальне відділення Fig. 93 (1), доки бокові поглиблення Fig. 93 (2) VarioSafe не будуть розташовуватися на рівні ребра для ємності в охолоджувальному відділенні.

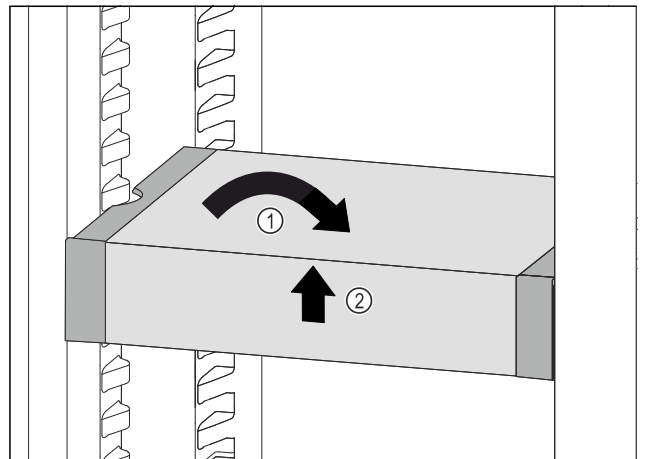


Fig. 94

- ▶ Вирівняти VarioSafe. Fig. 94 (1)
- ▶ Підняти VarioSafe спереду. Fig. 94 (2)

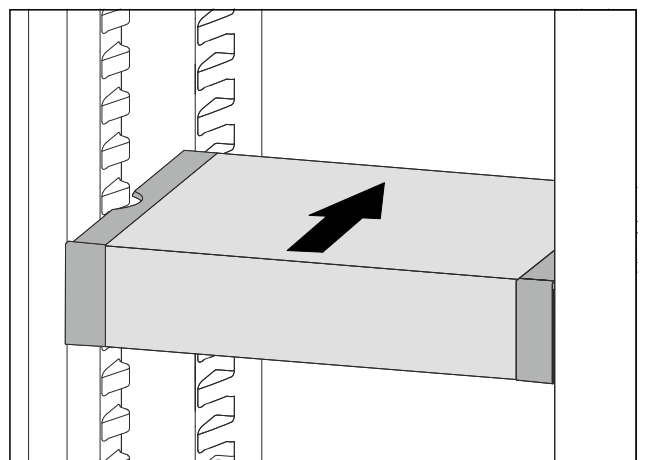


Fig. 95

- ▶ Підняти VarioSafe вперед.
- ▶ Вставити VarioSafe назад.
- ▶ Опустити VarioSafe.
- ▷ Ящик VarioSafe зафіксується спереду з характерним звуком.
- ▷ Ящик VarioSafe встановлено.

8.4.2 Переставлення VarioSafe

Ви можете вільно переміщати VarioSafe в охолоджувальному відділенні.

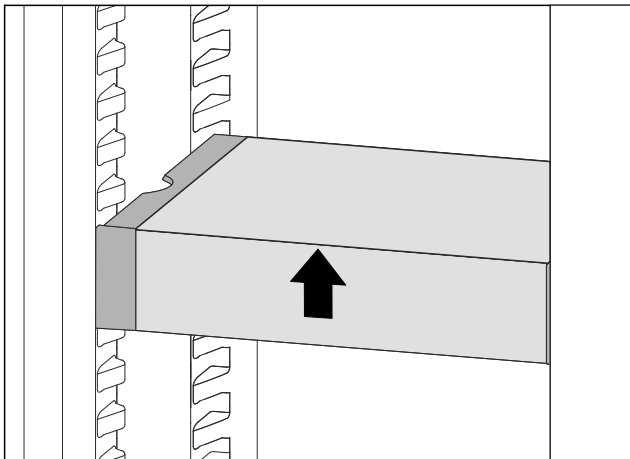


Fig. 96

- ▶ Підняти VarioSafe спереду.

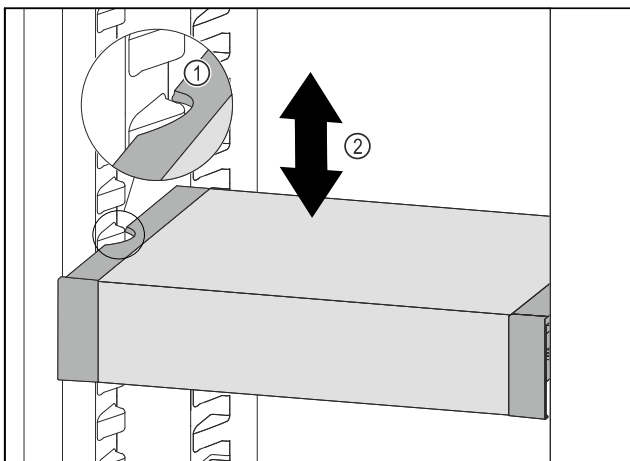


Fig. 97

- ▶ Потягнути VarioSafe вперед, поки бокові заглиблення VarioSafe не опиняться на рівні ребра для резервуара в охолоджувальному відділенні. Fig. 97 (1)
- ▶ Пересувайте VarioSafe вгору або вниз в охолоджувальному відділенні до тих пір, поки не досягнете бажаної висоти. Fig. 97 (2)

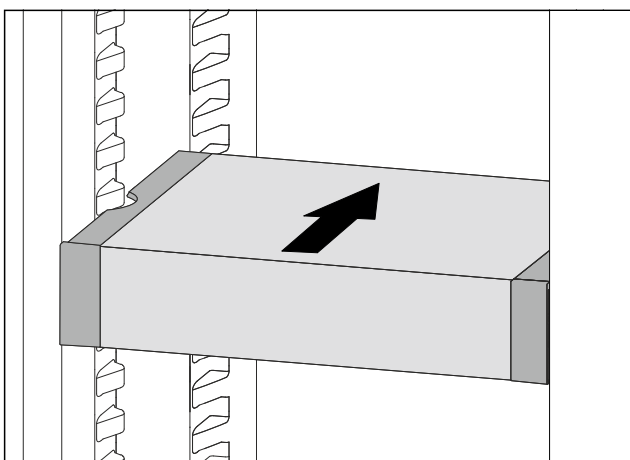


Fig. 98

- ▶ Підняти VarioSafe спереду.
- ▶ Вставити VarioSafe назад.
- ▷ Ящик VarioSafe зафіксується спереду з характерним звуком.
- ▷ Перемістити VarioSafe по висоті.

8.4.3 Вставлення висувного ящика VarioSafe

Висувний ящик VarioSafe можна використовувати на двох різних висотах. Якщо ви хочете зберігати у висувному ящику VarioSafe більш високі продукти, вставте ящик VarioSafe на нижнє ребро. Якщо ви хочете зберігати у висувному ящику VarioSafe невеликі за висотою продукти, вставте ящик VarioSafe на верхнє ребро.

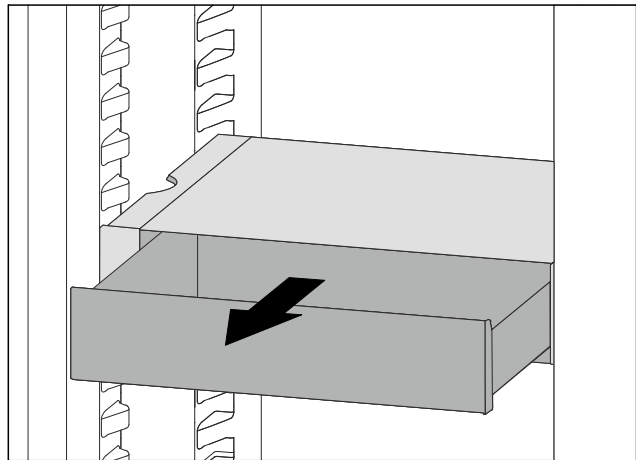


Fig. 99

- ▶ Витягнути висувний ящик VarioSafe до упору.
- ▶ Підняти висувний ящик VarioSafe спереду.
- ▶ Вийняти висувний ящик VarioSafe вперед.

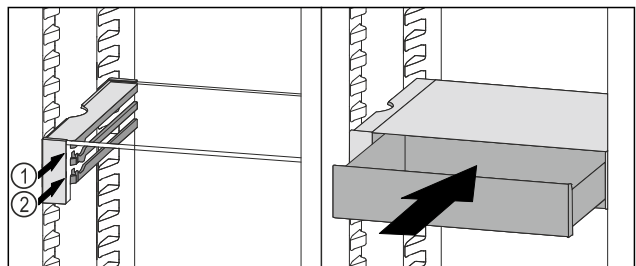


Fig. 100

- ▶ Підняти висувний ящик VarioSafe спереду.
- ▶ Встановити висувний ящик VarioSafe за стопорами на потрібне ребро Fig. 100 (1) або Fig. 100 (2).
- ▷ Перемістити висувний ящик VarioSafe по висоті.

8.4.4 Виймання VarioSafe

Ви можете повністю зняти ящик VarioSafe.

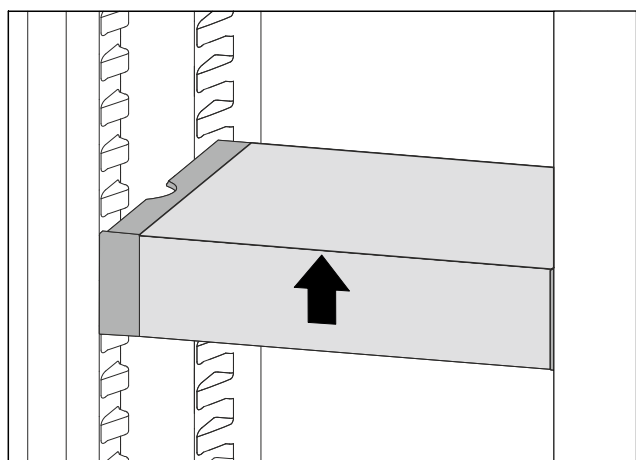


Fig. 101

- ▶ Підняти VarioSafe спереду.

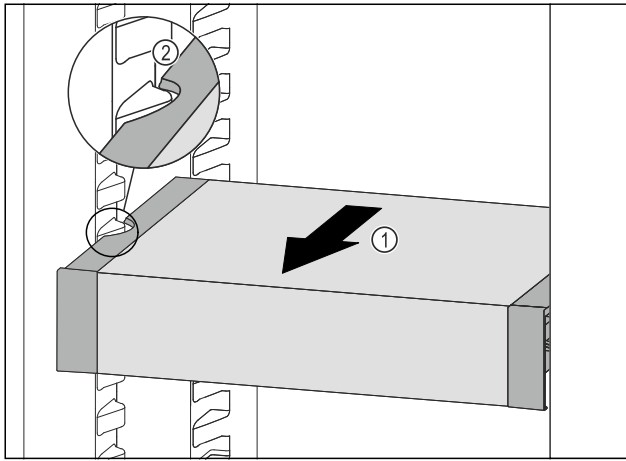


Fig. 102

- ▶ Потягнути VarioSafe вперед Fig. 102 (1), поки бокові заглиблення VarioSafe не опиняться на рівні ребра для ємності в охолоджувальному відділенні. Fig. 102 (2)

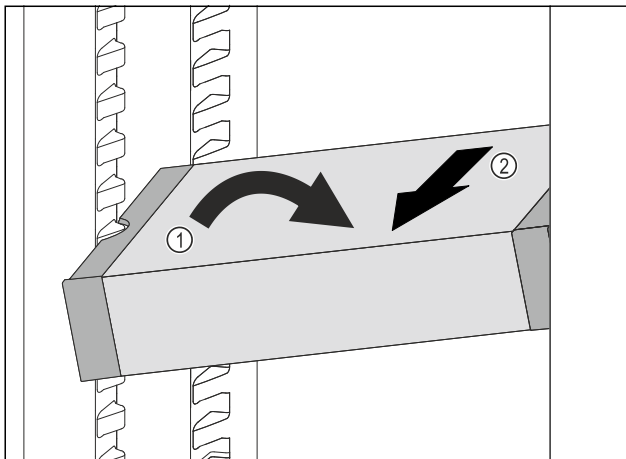


Fig. 103

- ▶ Встановити VarioSafe під кут в охолоджувальному відділенні. Fig. 103 (1)
- ▶ Витягнути VarioSafe вперед. Fig. 103 (2)
- ▷ VarioSafe вийнято.

8.4.5 Розібрання VarioSafe

Ви можете розібрати VarioSafe на окремі частини, якщо хочете очистити VarioSafe або встановити чи зняти запасні частини.

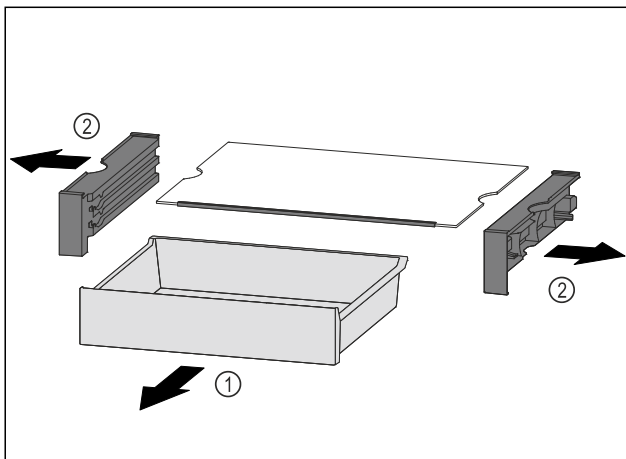


Fig. 104

- ▶ Повністю зняти VarioSafe. (див. 8.4.4 Виймання VarioSafe)
- ▶ Розібрати VarioSafe відповідно до малюнка.

8.5 Змінна полиця для зберігання пляшок

8.5.1 Використання полички для пляшок

В охолоджувальні нижні частині можна використовувати різне місце для зберігання пляшок чи скляні панелі.

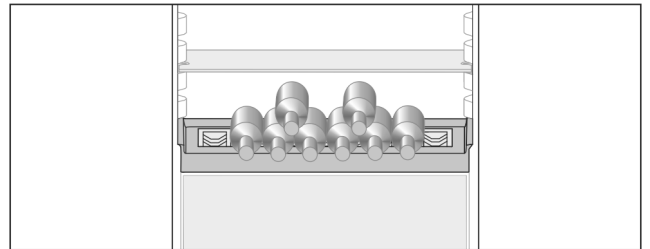


Fig. 105

- ▶ Дістати скляну панель, зберігати її окремо.
- ▶ Розкладіть пляшки нижньою частиною назад до задньої стінки.

Вказівка

У випадку, якщо пляшки виступають за межі полички:

- ▶ потрібно змістити задній лоток на одну позицію вище.

8.5.2 Видалення полички для пляшок

Поличку для пляшок можна виймати для чищення.

- ▶ Вийняти скляну панель над поличкою для пляшок.

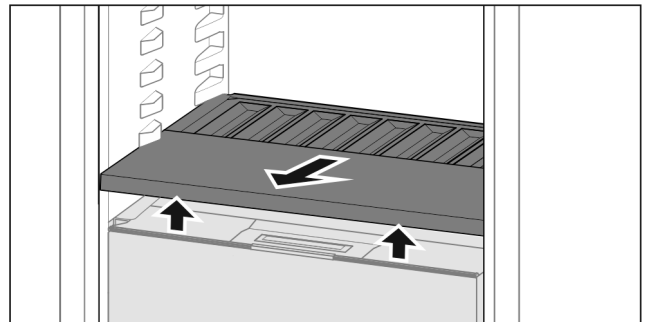


Fig. 106

- ▶ Поличку для пляшок підняти спереду і витягнути.

Вказівка

Liebherr рекомендує:

Не ставити продукти на розташовані нижче кришки відділень.

8.5.3 Встановлення полички для пляшок

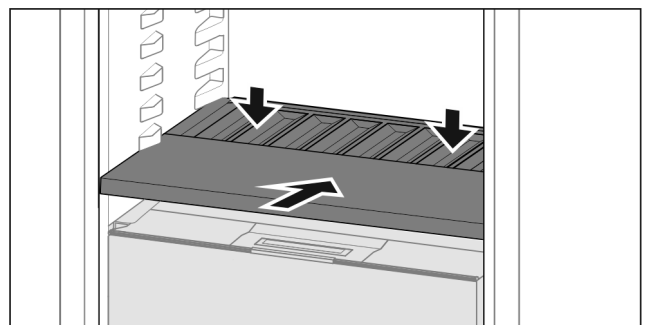


Fig. 107

- ▶ Поличку для пляшок всунути до упору і натиснути вниз.

8.6 Висувні ящики

Висувні ящики можна вийняти для очищення.

Можна вийняти висувні ящики, щоб використати VarioSpace.

Виймання та вставка висувних ящиків відрізняється в залежності від витяжної системи. Пристрій може містити різні витяжні системи.

Вказівка

У випадку недостатньої вентиляції використання енергії зростає, а охолоджувальна здатність знижується.

- ▶ Найнижчий висувний ящик залишити у пристрої!
- ▶ Забороняється закривати прорізи для притоку повітря від вентилятора всередині на задній стінці!

8.6.1 Висувний ящик на дні пристрою або скляній пластині

Висувний ящик іде прямо на дні пристрою або на скляній пластині. Нема рейок.

Якщо вийняти висувні ящики, можна використовувати скляні пластини, що розташовані внизу, як переставні панелі.

Вийняти висувний ящик

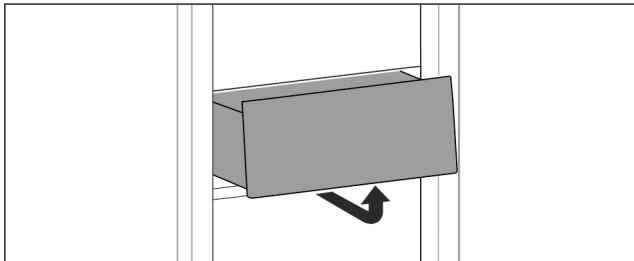


Fig. 108

- ▶ Вийняти висувний ящик за малюнком.

Вставити висувний ящик

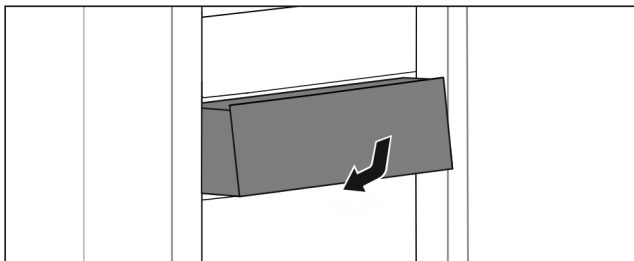


Fig. 109

- ▶ Вставити висувний ящик за малюнком.

8.6.2 Висувний ящик на телескопічних рейках

Висувний ящик іде з витяжними рейками (телескопічні рейки). Є телескопічні рейки з повним висуванням та телескопічні рейки з частковим висуванням. Можна повністю вийняти висувні ящики з повним висуванням з пристрою. Можна не повністю вийняти висувні ящики з частковим висуванням з пристрою. Яка система у Вашому пристрої, залежить від типу пристрою.

Повне висування*

Ви розпізнаєте повне висування по затискачу, який знаходиться відповідно позаду ліворуч та праворуч на рейці.

Вийняти висувний ящик

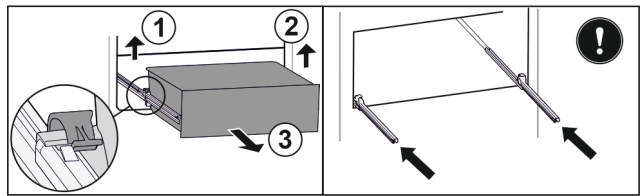


Fig. 110

- ▶ Витягніть висувний ящик до упору.
- ▶ Підняти лівий затискач і одночасно висувний ящик ліворуч потягнути вперед. Fig. 110 (1)
- ▶ Підняти правий затискач і одночасно висувний ящик праворуч потягнути вперед. Fig. 110 (2)
- ▶ Вийняти висувний ящик рухом вперед. Fig. 110 (3)
- ▶ Вставити рейки.

Вставити висувний ящик

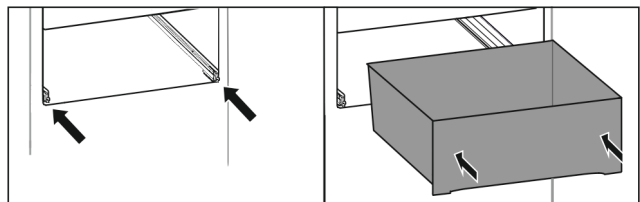


Fig. 111

- ▶ Вставити рейки.
- ▶ Встановити висувний ящик на рейки.
- ▶ Вставити висувний ящик назад.
- ▷ Висувний ящик відчутно фіксується ззаду.

Часткове висування охолоджувальне відділення*

Вийняти висувний ящик

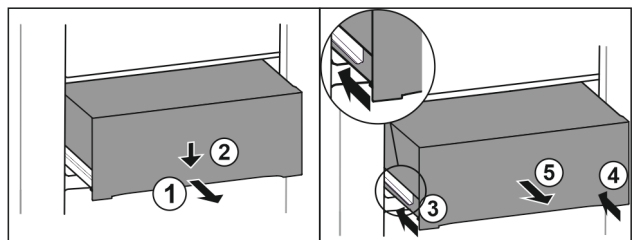


Fig. 112

- ▶ Витягніть ящик на половину. Fig. 112 (1)
- ▶ Спрямуйте висувний ящик вниз спереду. Fig. 112 (2)
- ▶ Вставте ліву рейку приблизно на 2 см. Fig. 112 (3)
- ▶ Вставте праву рейку приблизно на 2 см. Fig. 112 (4)
- ▶ Вийняти висувний ящик рухом вперед. Fig. 112 (5)

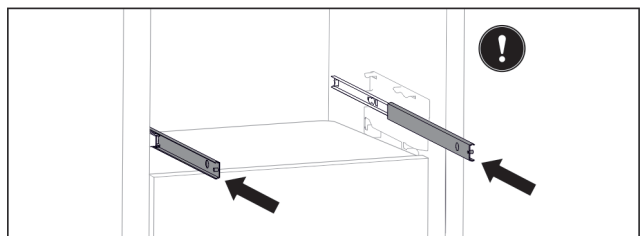


Fig. 113

- ▶ Якщо рейки після видалення висувного ящика ще не вставлені повністю:
- ▶ Повністю вставте рейки.

Вставити висувний ящик

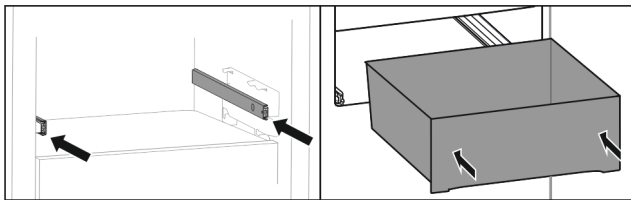


Fig. 114

- ▶ Вставити рейки.
- ▶ Встановити висувний ящик на рейки.
- ▶ Вставити висувний ящик назад.

8.7 Кришка Fruit & Vegetable-Safe

Кришку відділення можна виймати для чищення.

8.7.1 Видалення кришки відділення

Переконайтеся, що виконані наступні умови:

- Поличка для пляшок вийнята (див. 8.5 Змінна полиця для зберігання пляшок).

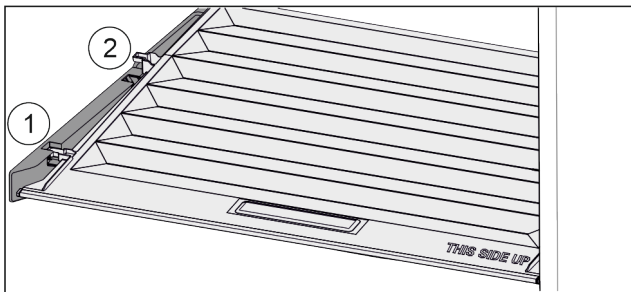


Fig. 115

Якщо висувні ящики вийняті:

- ▶ Кришку до отвору в деталях для підтримки потягнути вперед Fig. 115 (1).
- ▶ Підняти ззаду знизу та вийняти Fig. 115 (2) вгору.

8.7.2 Вставити кришку відділення

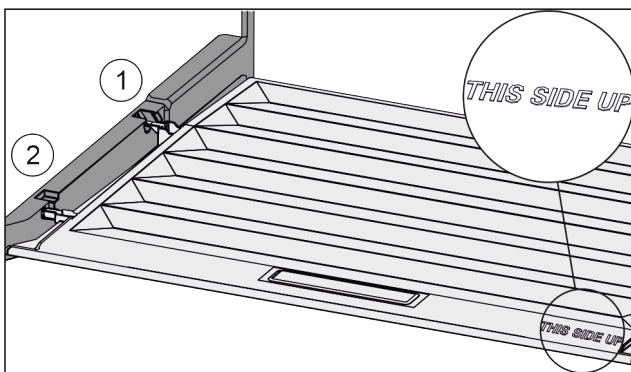


Fig. 116

Якщо напис THIS SIDE UP лежить вгорі:

- ▶ Вставити поперечні ребра через отвір заднього тримача Fig. 116 (1) і зафіксувати спереду у тримачі Fig. 116 (2).
- ▶ Встановіть кришку у потрібне положення (див. 8.8 Регулювання вологи).

8.8 Регулювання вологи

Необхідний рівень вологості у висувному ящику можна встановити самостійно через регулювання кришки відділення.

Кришка відділення знаходиться прямо на висувному ящику і може бути накрита знімними полицями або додатковими висувними ящиками.

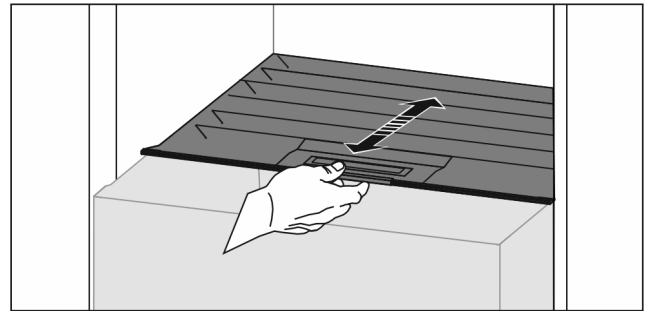


Fig. 117

Низька вологість повітря

- ▶ Відкрити висувний ящик.
- ▶ Потягніть кришку відділення вперед.
- ▷ При закритому висувному ящику: Зазор між кришкою і відділенням.
- ▷ Вологість повітря у Safe зменшується.

Висока вологість повітря

- ▶ Відкрити висувний ящик.
- ▶ Посунути кришку відділення назад.
- ▷ При закритому висувному ящику: Кришка герметично закриває відділення.
- ▷ Вологість повітря у Safe збільшується.
- Якщо у відділенні занадто висока вологість:
 - ▶ Виберіть налаштування з „меншою вологістю повітря“.
- або-
- ▶ Видаліть вологу ганчіркою.

Вказівка

З налаштуванням „низький рівень вологості повітря“ відділення Fruit & Vegetable-Safe можна також використовувати як Meat & Dairy-Safe.

- ▶ Налаштувати „низьку вологість повітря“.

8.9 Скляні пластини

Можна вийняти скляну пластину під висувними ящиками для очищення.

Можна вийняти скляну пластину під висувними ящиками, щоб використати VarioSpace.

8.9.1 Знімання / встановлення скляної пластини

Переконайтеся, що виконані такі умови:

- Скляна пластинка під висувним ящиком: Висувний ящик вийнятий. (див. 8.6 Висувні ящики)

Вийняти скляну пластину

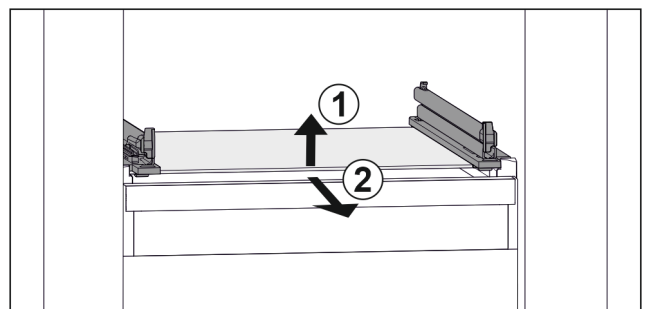


Fig. 118 Приблизне відображення скляної пластини

- ▶ Підняти скляну пластину спереду. Fig. 118 (1)
- ▶ Вийняти скляну пластину рухом вперед. Fig. 118 (2)

Вставити скляну пластину

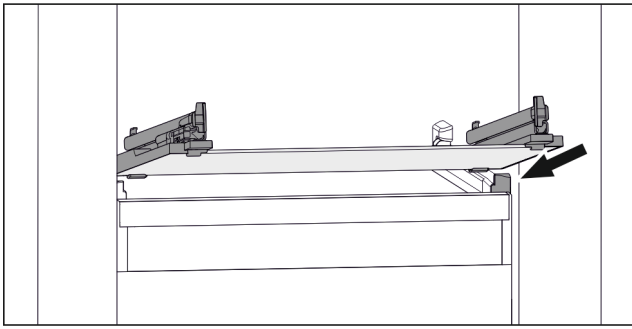


Fig. 119 Приблизне відображення скляної пластини

- ▶ Встановити скляну пластину за стопорами навкоси. (див. Fig. 119)
- ▶ Опустити скляну пластину.
- ▶ Вставити скляну пластину назад.

8.10 EasyTwist-Ice*

За допомогою EasyTwist-Ice можна робити кубики льоду в необхідних кількостях для домашнього використання. Функція EasyTwist-Ice отримує воду через бак для води.

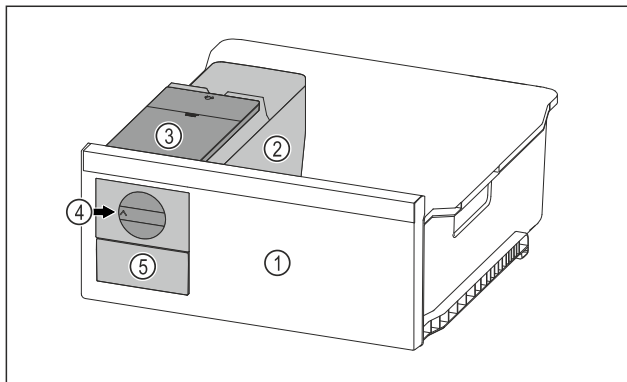


Fig. 120 Ілюстративне зображення

- (1) Висувний ящик для заморожування з функцією EasyTwist-Ice
- (2) Корпус із ванночкою для кубиків льоду
- (3) Бак для води
- (4) Поворотна ручка заморожування з функцією EasyTwist-Ice
- (5) Висувний ящик для кубиків льоду

Вказівка

Не змінюйте розташування висувного ящика для заморожування з функцією EasyTwist-Ice у пристрої.

8.10.1 Виготовлення кубиків льоду

Кількість кубиків льоду, яку ви можете зробити за певний період за допомогою EasyTwist-Ice, залежить від температури заморожування пристрою. Чим нижча температура в пристрої, тим більше кубиків льоду можна зробити.

Максимальна кількість кубиків льоду у ванночці для кубиків льоду:	20 кубиків льоду
Максимальна ємність висувного ящика для кубиків льоду:	40 кубиків льоду (відповідає двом порціям виготовлення кубиків льоду)
Детальніша інформація про час, необхідний для виготовлення кубиків льоду:	(див. 10.1 Технічні дані)

Переконайтеся, що виконані такі умови:

- Компоненти EasyTwist-Ice очищено.

Заповнення баку для води



ПОПЕРЕДЖЕННЯ

Небезпека отруєння через забруднену воду!

- ▶ Заповнюйте бак для води тільки питною водою.

УВАГА

Рідини з вмістом цукру!

Пошкодження EasyTwist-Ice.

- ▶ Заповнювати тільки холодною питною водою.

Вказівка

Завдяки використанню фільтрованої декарбонізованої води для безвідмовного виробництва льоду забезпечується найвища харчова якість питної води.

Цієї якості води можна досягти за допомогою фільтрів для води, доступних у спеціалізованих точках продажу.

- ▶ Бак для води заповнювати лише фільтрованою декарбонізованою питною водою.

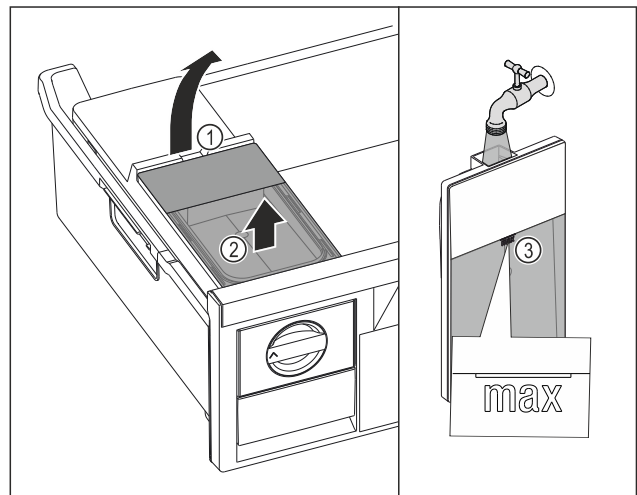


Fig. 121

- ▶ Витягнути висувний ящик для заморожування до упору.
- ▶ Підняти бак для води за заглиблення Fig. 121 (1).
- ▶ Вийняти бак для води рухом вгору. Fig. 121 (2)
- ▶ Наповнити бак для води питною водою до позначки Fig. 121 (3).

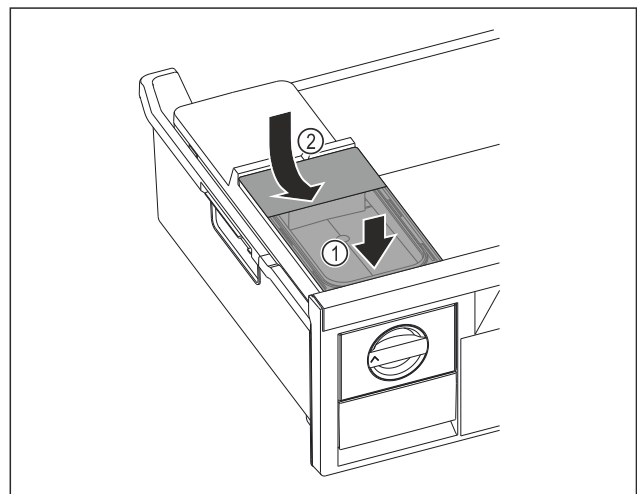


Fig. 122

- ▶ Помістити бак для води спереду. Fig. 122 (1)
- ▶ Опустити бак для води ззаду. Fig. 122 (2)
- ▶ Вставити висувний ящик для заморожування.

Технічне обслуговування

Виймання кубиків льоду

Переконайтеся, що виконані такі умови:

- ❑ Дотримано необхідний час для виготовлення кубиків льоду. (див. 10.1 Технічні дані)
- ❑ Висувний ящик для заморожування повністю вставлено.
- ❑ Висувний ящик для кубиків льоду повністю вставлено.
- ▶ Поворотну ручку Fig. 120 (4) повернути за годинниковою стрілкою до упору.
- ▷ Кубики льоду випадають із ванночки для кубиків льоду у висувний ящик для кубиків льоду Fig. 120 (5). Якщо не всі кубики льоду виймаються з ванночки для кубиків льоду:
- ▶ Поворотну ручку кілька разів повернути за годинниковою стрілкою до упору.

8.11 VarioSpace

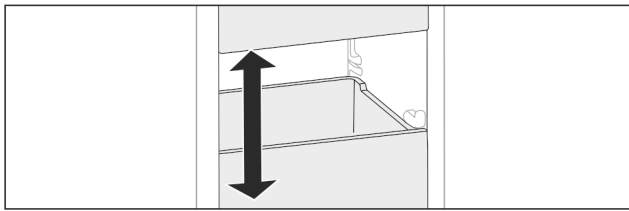


Fig. 123

Ви можете вийняти висувні ящики та скляні полиці з пристрою. Так Ви отримаєте місце для великих шматків м'яса, птиці або дичини, а також високих хлібобулочних виробів. Їх можна заморозити у цілому вигляді і потім приготувати.

- ▶ Врахуйте межі навантаження висувних ящиків та скляних полиць (див. 10.1 Технічні дані).

8.12 Затискач для пляшок

8.12.1 Використання фіксатора для пляшок

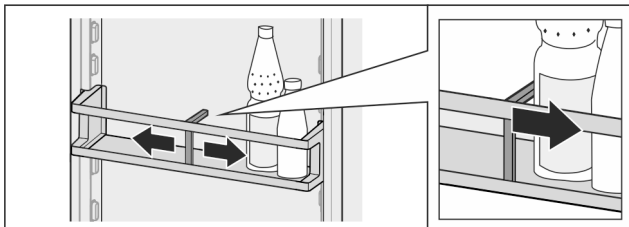


Fig. 124

- ▶ Одягти на пляшки фіксатор для пляшок.
- ▷ Пляшки не перекидаються.

8.12.2 Видалення фіксатора для пляшок

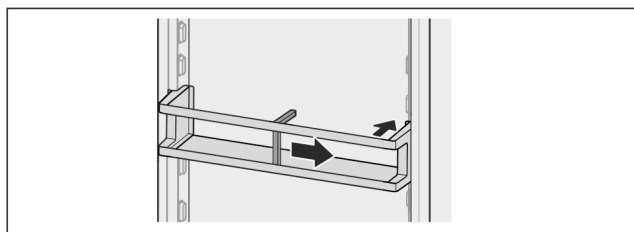


Fig. 125

- ▶ Пересунути фіксатор для пляшок повністю праворуч до краю.
- ▶ Вийняти назад.

8.13 Акумулятор холоду*

Акумулятори холоду уповільнюють темпи підвищення температури у випадку перебою з подачею електроенергії.

Акумулятори холоду у висувному ящику.

8.13.1 Використання акумулятора холоду

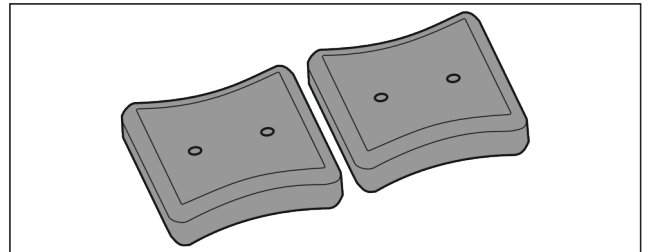


Fig. 126

Якщо акумулятори холоду заморожені:

- ▶ Розмістити у верхній передній частині морозильного відділення, безпосередньо на продуктах.

9 Технічне обслуговування

9.1 FreshAir-Фільтр з активованого вугілля

FreshAir- фільтр з активованого вугілля розташований у відділенні над вентилятором.

Він забезпечує оптимальну якість повітря.

- ❑ Міняти фільтр з активованого вугілля кожні 6 місяців. За активованої функції нагадування на індикації з'являється повідомлення про необхідність заміни.
- ❑ Фільтр з активованого вугілля можна утилізувати зі звичайним побутовим сміттям.

Вказівка

Ви можете придбати фільтр із активованим вугіллям FreshAir у магазині побутової техніки Liebherr-Hausgeräte за адресою home.liebherr.com/shop/de/deu/zubehor.html.

9.1.1 Виймання фільтра з активованого вугілля FreshAir

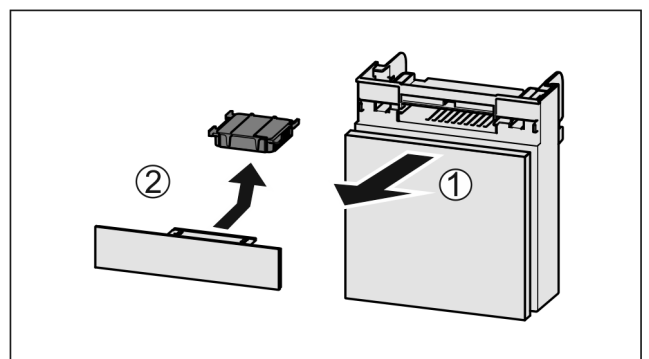


Fig. 127

- ▶ Потягніть Fig. 127 (1) відділення вперед.
- ▶ Витягнути Fig. 127 (2) фільтр з активованого вугілля.

9.1.2 Вставка фільтра з активованого вугілля FreshAir

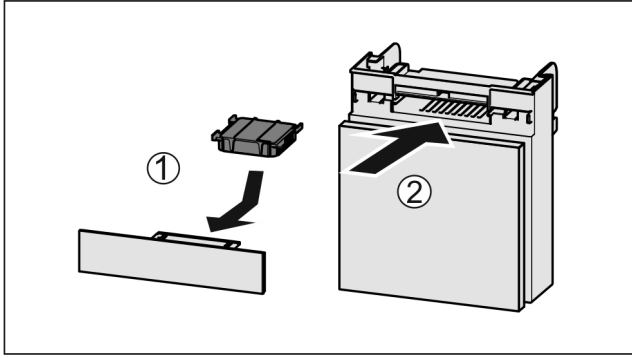


Fig. 128

- ▶ Вставити фільтр з активованого вугілля за малюнком Fig. 128 (1).
- ▷ Фільтр з активованого вугілля фіксується. Якщо фільтр з активованого вугілля показує вниз:
- ▶ Вставити відділення Fig. 128 (2).
- ▷ Тепер фільтр з активованого вугілля готовий до використання.

9.2 Монтаж/розкладання витяжних систем

9.3 Пристрій розморозити

9.3.1 Розморожування охолоджувального відділення

Розморожування відбувається автоматично. Тала вода через отвір для стоку виходить і випаровується.

- ▶ Регулярно прочищайте зливний отвір. (див. 9.4 Чищення пристрою) .

9.3.2 Розмороження морозильника з NoFrost

Розморожування відбувається автоматично через систему NoFrost. Волога конденсується у випарнику, періодично розморожується і випаровується.

Пристрій розморожувати не потрібно.

9.4 Чищення пристрою

9.4.1 Підготовка



ПОПЕРЕДЖЕННЯ

Небезпека через биття струмом!

- ▶ Витягнути штекер пристрою для охолодження або перервати живлення.



ПОПЕРЕДЖЕННЯ

Небезпека пожежі

- ▶ Уникайте пошкодження контуру охолодження.

- ▶ Розвантажте пристрій.
- ▶ Витягніть штекер.

-або-

- ▶ Активуйте CleaningMode. (див. CleaningMode)

9.4.2 Почистити корпус

УВАГА

Неналежне очищення!

Ушкодження на пристрої.

- ▶ Використовувати виключно м'які ганчірки та рН-нейтральні універсальні засоби чищення.
- ▶ Не користуйтеся губками, які дряпають поверхню.
- ▶ Не використовуйте їдкі, абразивні засоби для миття, а також засоби із вмістом піску, хлористих сполук або кислот.



ПОПЕРЕДЖЕННЯ

Гарячий пар може призвести до отримання травми чи пошкодження пристрою!

Гаряча пара може призвести до опіків та пошкодити поверхні.

- ▶ Не використовуйте засоби чищення паром!

- ▶ Витирайте корпус м'якою, чистою ганчіркою. При сильному забрудненні використовуйте лише невелику кількість теплої води з нейтральним мийним засобом. Скляні поверхні можна додатково очищати засобом для чищення скла.

9.4.3 Почистити всередині

УВАГА

Неналежне очищення!

Ушкодження на пристрої.

- ▶ Використовувати виключно м'які ганчірки та рН-нейтральні універсальні засоби чищення.
- ▶ Не користуйтеся губками, які дряпають поверхню.
- ▶ Не використовуйте їдкі, абразивні засоби для миття, а також засоби із вмістом піску, хлористих сполук або кислот.

- ▶ Пластмасові поверхні: Очищення вручну м'якою, чистою тканиною, теплою водою та невеликою кількістю м'якого засобу.

- ▶ Металеві поверхні: Очищення вручну м'якою, чистою тканиною, теплою водою та невеликою кількістю м'якого засобу.

- ▶ Отвір для стоку: Для чищення використовуйте тонкий предмет, наприклад, паличку з ватою.

9.4.4 Почистити оснащення

УВАГА

Неналежне очищення!

Ушкодження на пристрої.

- ▶ Використовувати виключно м'які ганчірки та рН-нейтральні універсальні засоби чищення.
- ▶ Не користуйтеся губками, які дряпають поверхню.
- ▶ Не використовуйте їдкі, абразивні засоби для миття, а також засоби із вмістом піску, хлористих сполук або кислот.

Очищення м'якою, чистою тканиною, теплою водою та невеликою кількістю м'якого засобу:

- Лотки на дверцятах
- Панель
- Роздільні панелі
- VarioSafe*
- Кришка Fruit & Vegetable-Safe
- Висувний ящик
- Змінна полиця для зберігання пляшок
- Компоненти EasyTwist-Ice*

Очищення вологою ганчіркою:

- Телескопічні рейки

Технічне обслуговування

Зверніть увагу: Масло на направляючих слугує для змащування – не видаляйте його!

Очищення в мийці при температурі до 60 °С:

- Лотки на дверцятах
- Затискач для пляшок
- Деталь для підтримки роздільні панелі
- IceMaker бак для води і кришка баку для води
- ▶ Розкласти оснащення, див. відповідний розділ.
- ▶ Почистити оснащення.

9.4.5 Очищення EasyTwist-Ice*

Очищайте EasyTwist-Ice у таких випадках:

- Початок експлуатації
- Простій протягом більше ніж 48 годин
- Вимоги до очищення

Демонтаж EasyTwist-Ice

Переконайтеся, що виконані такі умови:

- Висувний ящик вийнято. (див. 8.6 Висувні ящики)
- Покласти висувний ящик на стіл.

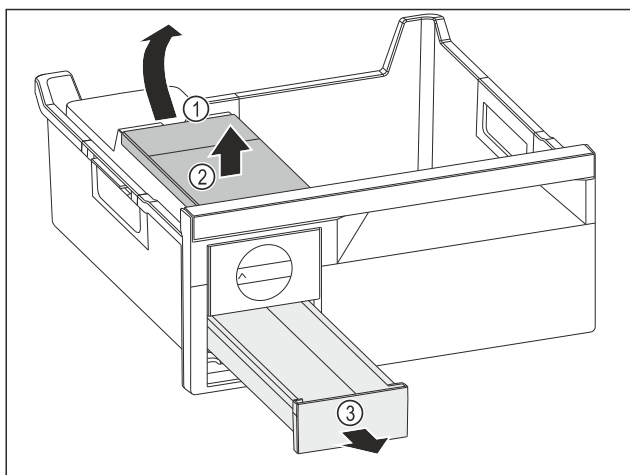


Fig. 129

- ▶ Вийняти бак для води: підняти бак для води за заглиблення Fig. 129 (1).
- ▶ Вийняти бак для води Fig. 129 (2) рухом вгору.
- ▶ Вийняти висувний ящик для кубиків льоду Fig. 129 (3) рухом вперед.

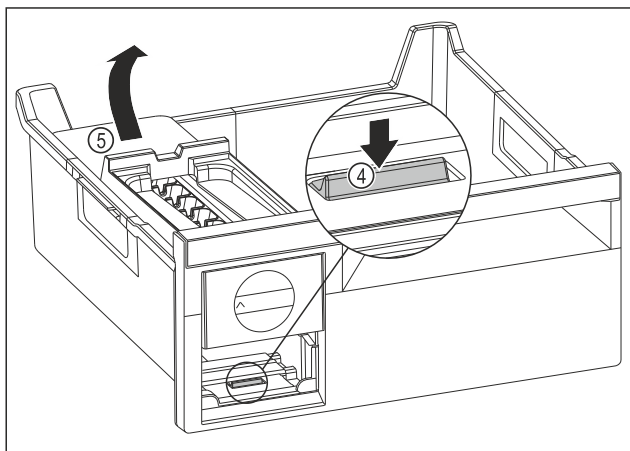


Fig. 130

- ▶ Вийняти корпус EasyTwist-Ice: натиснути накладку Fig. 130 (4) пальцем вниз і одночасно підняти корпус EasyTwist-Ice Fig. 130 (5) ззаду іншою рукою.
- ▶ Вийняти корпус EasyTwist-Ice із висувного ящика для заморожування.

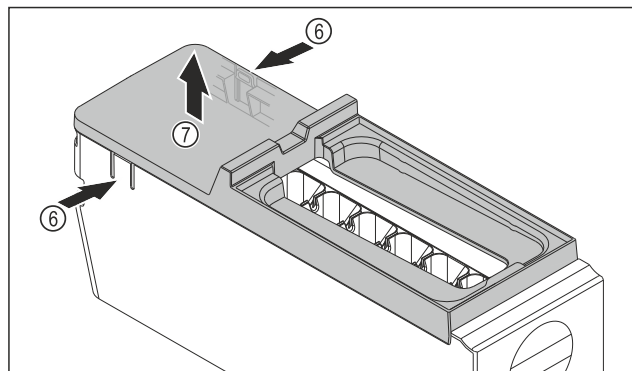


Fig. 131

- ▶ Зняти кришку з корпусу EasyTwist-Ice: натиснути однією рукою на накладки Fig. 131 (6) з обох боків корпусу EasyTwist-Ice.
- ▶ Зняти кришку Fig. 131 (7), потягнувши її вгору іншою рукою.
- ▶ EasyTwist-Ice складається з чотирьох частин. (див. Fig. 132)

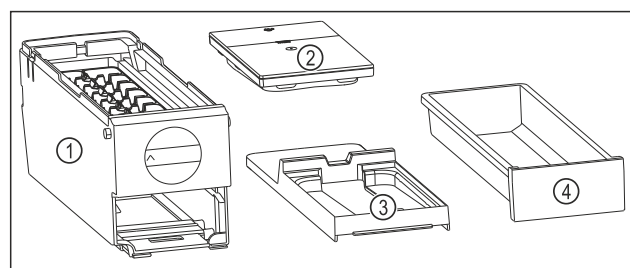


Fig. 132 Компоненти EasyTwist-Ice

- (1) Корпус EasyTwist-Ice з ванночкою для кубиків льоду
- (2) Бак для води
- (3) Кришка
- (4) Висувний ящик для кубиків льоду

УВАГА

Небезпека пошкодження через неправильний демонтаж! Ламання, розтріскування та дроблення обладнання. Якщо ви продовжите розбирати корпус EasyTwist-Ice, ви можете пошкодити поворотну ручку або інші частини корпусу EasyTwist-Ice.

- ▶ Розбирайте EasyTwist-Ice тільки на зображені компоненти. (див. Fig. 132)
- ▶ Очистіть корпус EasyTwist-Ice Fig. 132 (1) без розбирання.

Очищення EasyTwist-Ice

Переконайтеся, що виконані такі умови:

- EasyTwist-Ice демонтовано. (див. Демонтаж EasyTwist-Ice)
- ▶ Очистіть ванночку для кубиків льоду, бак для води, кришку й корпус EasyTwist-Ice теплою водою з додаванням невеликої кількості мийного засобу для посуду.
- ▶ Повністю витріть всі очищені компоненти сухою ганчіркою.
- ▶ EasyTwist-Ice очищено.

Монтаж EasyTwist-Ice

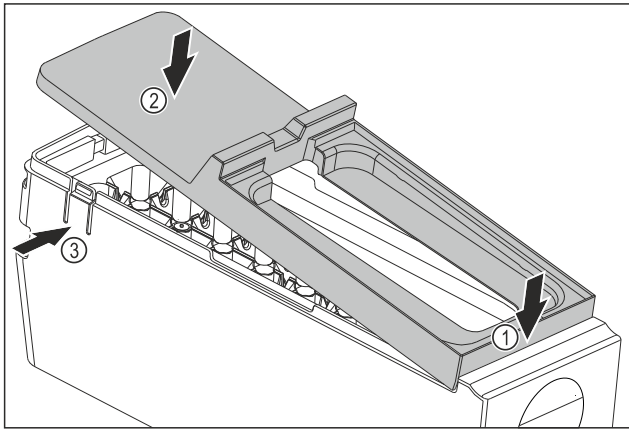


Fig. 133

- ▶ Встановіть кришку корпусу EasyTwist-Ice: Прикріпіть кришку спереду. Fig. 133 (1)
- ▶ Опустіть кришку ззаду. Fig. 133 (2)
- ▷ Кришка зі звуком фіксується в обох виступах Fig. 133 (3).

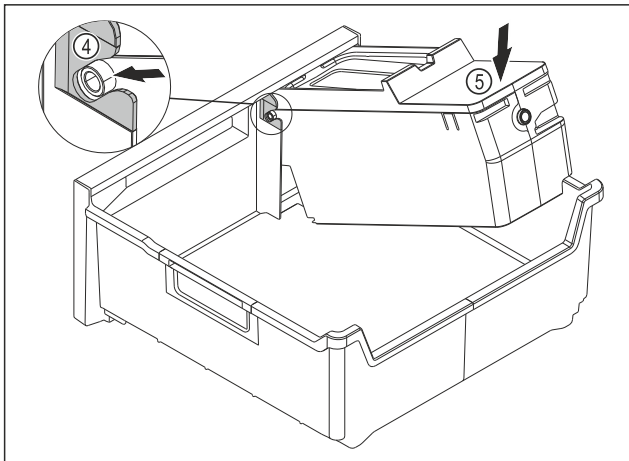


Fig. 134

- ▶ Встановіть корпус EasyTwist-Ice: Вставте осі корпусу EasyTwist-Ice в напрямні Fig. 134 (4).
- ▶ Натисніть на корпус EasyTwist-Ice Fig. 134 (5) ззаду вниз.
- ▷ Корпус EasyTwist-Ice відчутно фіксується.

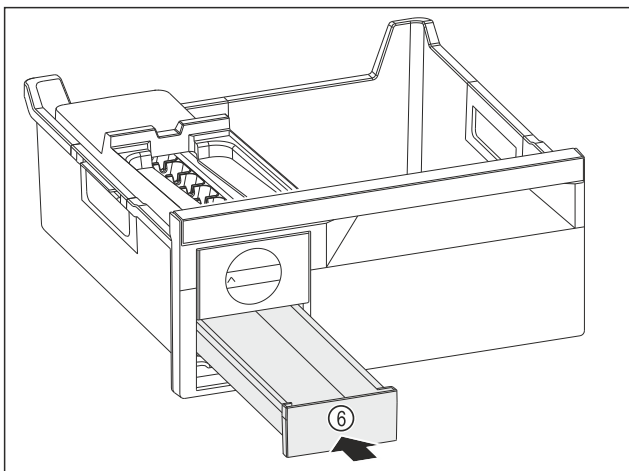


Fig. 135

- ▶ Встановіть форму для льоду Fig. 135 (6).



ПОПЕРЕДЖЕННЯ

Небезпека отруєння через забруднену воду!

- ▶ Заповнюйте бак для води тільки питною водою.

- ▶ Наповніть бак для води водою.
- ▶ Вставте бак для води.
- ▶ Вставте висувний ящик. (див. 8.6 Висувні ящики)
Якщо ви використовуєте нефільтровану воду:
- ▶ викиньте кубики льоду, виготовлені через 24 години після першого виготовлення.

-або-

- ▶ Якщо ви використовуєте фільтровану воду:
- ▶ викиньте кубики льоду, виготовлені через 48 години після першого виготовлення.

9.4.6 Після чищення

- ▶ Висушіть пристрій та деталі оснащення.
- ▶ Підключіть пристрій та увімкніть його.
- ▶ Активувати функцію SuperFrost (див. 7.2 Функції пристрою).
Температура достатньо низька:
- ▶ Вкласти харчові продукти.
- ▶ Регулярно повторювати очищення.

10 Обслуговування клієнтів

10.1 Технічні дані

Діапазон температур	
Охолодження	3 °C – 9 °C
BioFresh	0 °C – 3 °C
Заморожування	-26 °C – -15 °C

Максимальна продуктивність заморожування/24 год	
Морозильник	див. заводську табличку, розділ „холодопродуктивність .../24 год“

Максимальна вага завантаження оснащення			
Оснащення	Ширина пристрою 550 мм (див. інструкцію з монтажу, розміри пристрою)	Ширина пристрою 600 мм (див. інструкцію з монтажу, розміри пристрою)	Ширина пристрою 700 мм (див. інструкцію з монтажу, розміри пристрою)
Висувний ящик на скляній пластині (див. 8.6.1 Висувний ящик на дні пристрою або скляній пластині)	12 кг	15 кг	--

Виробництво кубиків льоду за допомогою EasyTwist-Ice*	
Тривалість при температурі до -18 °C	близько 5,5 год
Тривалість з увімкненим SuperFrost	близько 3 год

Освітлення	
Клас енергоефективності ¹	Джерело світла
Цей виріб містить одне або декілька джерел світла класу енергоефективності G.	Світлодіод

¹ Пристрій може містити джерела світла з різним класом енергоефективності. Вказується найнижчий клас енергоефективності.

Для пристроїв з WLAN-з'єднанням:*

Вказання частоти*	
Діапазон частоти	2,4 ГГц
Максимальна потужність випромінювання	< 100 мВт
Мета використання радіопристрою	Включення в місцеву мережу WLAN для обміну даними

10.2 Шуми під час роботи

Пристрій під час роботи викликає різні робочі шуми.

- При **незначній охолоджувальній здатності** пристрій працює із заощадженням енергії, але довше. Гучність шуму **менша**.
- При **сильній охолоджувальній здатності** харчові продукти охолоджуються швидше. Гучність шуму **зростає**.

Приклади:

- активовані функції (див. 7.2 Функції пристрою)
- вентилятор, що працює
- свіжі вкладені харчові продукти
- висока температура навколишнього середовища
- дверцята відкриті на тривалий час

Шум	Можлива причина	Тип шуму
Булькотіння та плескіт	Холодоагент тече в контурі циркуляції холодоагенту.	нормальний шум при роботі
Фиркання та шипіння	Холодоагент входить в контур циркуляції холодоагенту.	нормальний шум при роботі

Шум	Можлива причина	Тип шуму
Дзижчання	Пристрій охолоджує. Гучність залежить від охолоджувальної здатності.	нормальний шум при роботі
Гудіння та дзюрчання	Вентилятор працює.	нормальний шум при роботі
Клацання	Вмикаються та вимикаються компоненти.	нормальний шум перемикавання
Тріск або дзижчання	Клапани або дверцята активні.	нормальний шум перемикавання

Шум	Можлива причина	Тип шуму	Усунення
Вібрація	Не придатна конструкція	Шум помилки	Вирівняйте пристрій горизонтально з допомогою ніжок.
Стукіт	Оснащення, Предмети всередині пристрою	Шум помилки	Зафіксувати деталі оснащення. Облишити відстань між предметами.

10.3 Технічна несправність

Пристрій сконструйовано та виготовлено для тривалої безперебійної експлуатації. Якщо виникає неполадка, перевірте, чи не викликана вона неправильним використанням пристрою. У такому випадку користувач самостійно сплачує за виконання ремонтних робіт (навіть протягом дії гарантії).

Вказані нижче неполадки можна ліквідувати самостійно.

10.3.1 Робота пристрою

Помилка	Причина	Ліквідація
Пристрій не працює.	→ Пристрій не увімкнено.	▶ Ввімкніть пристрій.
	→ Штекер вставлений неправильно.	▶ Перевірте штекер.
	→ Запобіжник на розетці несправний.	▶ Перевірте запобіжник.
	→ Перебої з подачею електроенергії	▶ Пристрій необхідно закрити. ▶ Щоб зберегти харчові продукти: Покладіть на продукти акумулятори холоду чи використайте децентралізовану морозильну шафу, у випадку тривалого перебою з подачею електроенергії. ▶ Розморожені продукти не слід заморозувати повторно.

Помилка	Причина	Ліквідація
	→ Штекер пристрою вставлений неправильно.	▶ Перевірте штекер пристрою.
Температура недостатньо низька.	→ Дверцята пристрою зачинено не повністю.	▶ Закрийте дверцята пристрою.
	→ Недостатній притік і відтік повітря.	▶ Зніміть вентиляційні решітки та почистіть їх.
	→ Надто висока зовнішня температура.	▶ Вирішення проблеми: (див. 1.4 Область застосування пристрою)
	→ Пристрій відкривався надто часто чи на тривалі проміжки часу.	▶ Зачекайте. Можливо, потрібний рівень температури відновиться самостійно. Якщо ні, зверніться до служби сервісного обслуговування. (див. 10.4 Служба сервісного обслуговування)
	→ Було завантажено занадто велику кількість свіжих продуктів без режиму SuperFrost.	▶ Вирішення проблеми: (див. SuperFrost)
	→ Температуру встановлено неправильно.	▶ Налаштуйте нижчу температуру і перевірте через 24 години.
	→ Пристрій встановлено надто близько від джерела тепла (плита, система опалення тощо).	▶ Змінити місце встановлення пристрою або джерела тепла.
Ущільнення дверцят потрібно замінити через пошкодження або з іншої причини.	→ Ущільнення дверцят можна замінювати. Його можна замінювати без додаткового допоміжного інструменту.	▶ Зверніться до служби сервісного обслуговування. (див. 10.4 Служба сервісного обслуговування)
Пристрій взявся льодом або утворюється конденсат.	→ Прокладка дверцят може вислизнути з пазу.	▶ Перевірте, щоб прокладка дверцят знаходилася у належному пазі.
Зовнішня поверхня пристрою гаряча*.	→ Тепло контуру циркуляції охолоджувального засобу використовується для запобігання утворенню конденсату.	▶ Це нормально.

10.3.2 Оснащення

Помилка	Причина	Ліквідація
Не працює внутрішнє освітлення.	→ Пристрій не увімкнено.	▶ Ввімкніть пристрій.
	→ Дверцята залишались відкритими більше 15 хвилин.	▶ Внутрішнє освітлення автоматично вимикається, якщо дверцята залишаються відчиненими протягом 15 хвилин.
	→ Несправне світлодіодне освітлення або пошкоджена кришка.	▶ Зверніться до служби сервісного обслуговування. (див. 10.4 Служба сервісного обслуговування)

10.4 Служба сервісного обслуговування

Спочатку перевірте, чи можете ви усунути несправність самостійно (див. 10 Обслуговування клієнтів). Якщо це неможливо, зверніться до служби сервісного обслуговування.

Адресу можна дізнатися в доданій брошурі „Liebherr-Service“ або за посиланням home.liebherr.com/service.



ПОПЕРЕДЖЕННЯ

Некваліфікований ремонт!
Травми.

- ▶ Ремонтні роботи та роботи із внесення конструктивних змін відносно пристрою та кабелю підключення до електромережі, які не описані (див. 9 Технічне обслуговування), повинні виконуватись тільки співробітниками сервісної служби.
- ▶ Пошкоджений кабель живлення міняти лише силами виробника або його сервісної служби або кваліфікованої подібним чином особи.
- ▶ В пристроях з штекером для підключення малопотужної апаратури заміна може виконуватись клієнтом.

10.4.1 Зв'язок зі службою сервісного обслуговування

Переконайтесь, що доступна наведена нижче інформація про пристрій:

- Назва пристрою (модель та індекс)
- Сервісний номер (сервіс)
- Серійний номер (Сер. №)

▶ Отримати інформацію про пристрій на дисплеї. (див. Інформація про пристрій)

-або-

▶ Взяти інформацію про пристрій з заводської таблички. (див. 10.5 Заводська табличка)

▶ Занотувати інформацію про пристрій.
▶ Зверніться до служби сервісного обслуговування: Повідомте помилку та інформацію про пристрій.

▷ Це дозволить швидко та цілеспрямовано ліквідувати несправність.

▶ Дотримуйтеся подальших вказівок служби сервісного обслуговування.

10.5 Заводська табличка

Заводська табличка знаходиться за висувними ящиками на внутрішній стороні пристрою.

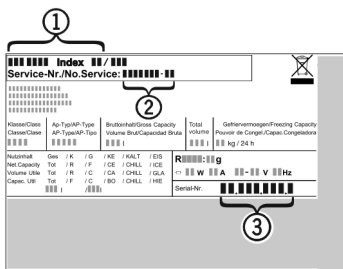


Fig. 136

- (1) Назва пристрою
 - (2) Сервісний номер
 - (3) Серійний номер
- ▶ Зчитати інформацію з заводської таблички.

11 Виведення з експлуатації

- ▶ Розвантажте пристрій.
- ▶ Вимкнути пристрій. (див. Вимкнення та ввімкнення пристрою)
- ▶ Витягніть мережевий штекер із розетки.
- ▶ За потреби вийміть гніздовий роз'єм «холодного підключення»: витягніть гніздовий роз'єм «холодного підключення» із розетки пристрою, одночасно рухаючи його ліворуч і праворуч.
- ▶ Очистити пристрій. (див. 9.4 Чищення пристрою)
- ▶ Залиште дверцята відчиненими, щоб запобігти виникненню неприємного запаху.

12 Утилізація

12.1 Підготовка пристрою до утилізації



Li-Ion

Компанія Liebherr встановлює у деякі пристрої елементи живлення. Згідно з вимогами законодавства, з міркувань захисту довкілля на території ЄС кінцеві користувачі зобов'язані виймати такі елементи з відпрацьованих пристроїв. Якщо ваш пристрій містить елементи живлення, на пристрої розміщена відповідна вказівка.

Лампи Якщо лампи можна вийняти самостійно, не пошкодивши їх, такі лампи перед утилізацією теж слід вийняти.

- ▶ Виведення пристрою з експлуатації.
- ▶ Якщо можливо: вийняти лампи, не пошкодивши їх.

12.2 Утилізація пристрою в безпечний для довкілля спосіб



Пристрій містить цінні матеріали, тому його слід утилізувати окремо від несортованого домашнього сміття.

Лампи Зняті лампи слід утилізувати через відповідні системи збирання.

Для Німеччини: На місцевих пунктах вторинної переробки і пунктах збору вторинної сировини пристрій можна безкоштовно утилізувати через приймальний резервуар класу 1. При купівлі нового холодильника/морозильника та торговельної площі > 400 м² торговельне представництво також безкоштовно приймає відпрацьований пристрій.



ПОПЕРЕДЖЕННЯ

Холодоагент та масло, що виходять!

Пожежа. Застосований холодоагент не завдає шкоди навколишньому середовищу, проте легко займається. Масло, що міститься, також легко займається. Холодоагент та масло, що виходять, можуть зайнятися при відповідно високій концентрації та при контакті із зовнішнім джерелом тепла.

▶ Не пошкодити трубопроводи контуру холодоагенту та компресор.

- ▶ Враховуйте вказівки з транспортування пристрою.
- ▶ Під час транспортування пристрою слід вжити заходів для захисту від пошкодження.
- ▶ Елементи живлення, лампи та пристрій слід утилізувати з дотриманням наведених вище вказівок.



home.liebherr.com/fridge-manuals

UK холодильник-морозильник із відділенням BioFresh

Дата видачі: 20240724

**Індекс
артикульних
номерів: 7083576-00**

Liebherr-Hausgeräte Marica EOOD
Bezirk Plovdiv
4202 Radinovo
Bulgarien