



Інструкція з монтажу

Quality, Design and Innovation



[home.liebherr.com/fridge-manuals](http://home.liebherr.com/fridge-manuals)





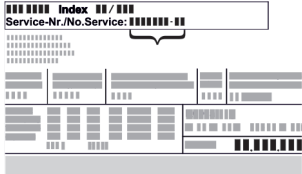


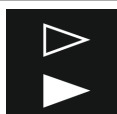

# LIEBHERR

## Зміст

1	Загальні вказівки з техніки безпеки.....	2
2	Умови встановлення.....	3
2.1	Приміщення.....	3
2.2	Інтеграція пристрою в кухонній ніші.....	3
2.3	Встановлення кількох пристроїв.....	4
2.4	Підключення електрики.....	4
3	Монтажні розміри.....	5
4	Вимоги до вентиляції.....	5
5	Транспортування пристрою.....	5
6	Розпакувати пристрій.....	5
7	Встановлення пристінної розпірки.....	5
8	Встановлення пристрою.....	5
9	Вирівняйте пристрій.....	6
10	Після встановлення.....	6
11	Утилізація упаковки.....	6
12	Роз'яснення використані символи.....	6
13	Переставлення дверцят.....	7
13.1	Знімання демпфера*.....	8
13.1	Знімання верхнього демпфера.....	8
13.2	Знімання нижнього демпфера*.....	9
13.3	Зніміть верхні дверцята*.....	10
13.3	Зняття дверцят*.....	10
13.4	Перестановка верхніх опорних деталей.....	11
13.5	Перестановка нижніх опорних деталей.....	12
13.6	Переставлення опорних деталей дверцят.....	13
13.7	Перестановка ручок*.....	14
13.8	Монтування верхніх дверцят*.....	15
13.8	Монтування дверцят*.....	15
13.9	Вирівнювання дверцят*.....	16
13.9	Вирівнювання дверцят*.....	16
13.10	Встановлення кришок*.....	16
13.11	Встановлення нижнього демпфера*.....	16
13.12	Встановлення демпфера*.....	17
13.12	Встановлення верхнього демпфера.....	17
14	Підключення води*.....	18
15	Підключення подачі води*.....	18
16	Підключення пристрою.....	19




Виробник постійно працює над удосконаленням пристроїв усіх типів і моделей. Можливі зміни форми, оснащення чи технічних характеристик.

Символ	Пояснення
	<b>Прочитати посібник</b> Щоб ознайомитися з усіма перевагами пристрою, уважно прочитайте посібник.

Символ	Пояснення
	<b>Повний посібник в Інтернеті</b> Докладну інструкцію Ви знайдете в Інтернеті через QR-код на передній сторінці посібника за адресою <a href="http://home.liebherr.com/fridge-manuals">home.liebherr.com/fridge-manuals</a> або через введення сервісного номера на <a href="http://home.liebherr.com/fridge-manuals">home.liebherr.com/fridge-manuals</a> . Сервісний номер на заводській табличці Fig. ().  <i>Fig. Приблизне відображення</i>
	<b>Перевірити пристрій</b> Перевірте всі частини на ушкодження при транспортуванні. Зверніться в разі недоликів до дилера або в сервісну службу.
	<b>Відхилення</b> Оскільки один посібник призначений для декількох моделей, можливі певні невідповідності. Абзаци, в яких йдеться про пристрої спеціального призначення, позначені зірочкою (*).
	<b>Інструкції з дії та результат дії</b> Інструкції з дії позначені ▶. Результат дії позначений ▷.
	<b>Відео стосовно монтажу</b> Відео стосовно монтажу пристроїв доступні на YouTube-каналі Liebherr Hausgeräte.

## 1 Загальні вказівки з техніки безпеки

- Розетка повинна бути розташована у легкодоступному місці, щоб при необхідності швидко відключити пристрій від мережі. Вона повинна знаходитися за областю зворотної боку пристрою.

	<b>НЕБЕЗПЕКА</b>	позначає безпосередньо небезпечну ситуацію, яка може призвести до смерті чи важкого травмування, якщо їй не запобігти.
	<b>ПОПЕРЕДЖЕННЯ</b>	позначає небезпечну ситуацію, яка може призвести до смерті чи важкого травмування, якщо їй не запобігти.
	<b>ОБЕРЕЖНО</b>	позначає небезпечну ситуацію, яка може призвести травмування легкої або середньої тяжкості, якщо їй не запобігти.

	УВАГА	позначає небезпечну ситуацію, яка може призвести до пошкодження майна, якщо їй не запобігти.
	Вказівка	позначає корисні вказівки та поради.

## 2 Умови встановлення



### ПОПЕРЕДЖЕННЯ

Небезпека загорання через вологість!

Якщо на частини, які знаходяться під напругою, або на кабель підключення до електромережі потрапляє волога, то може виникнути коротке замикання.

▶ Пристрій створено для використання в закритих приміщеннях. Не використовувати пристрій на свіжому повітрі, а також у вологих місцях та в зоні досяжності бризок води.

Цільове використання

- Ставити та використовувати пристрій виключно в закритих приміщеннях.

### 2.1 Приміщення



### ПОПЕРЕДЖЕННЯ

Холодоагент та масло, що виходять!

Пожежа. Застосовуваний холодоагент не завдає шкоди навколишньому середовищу, проте легко займається. Масло, що міститься, також легко займається. Холодоагент та масло, що виходять, можуть зайнятися при відповідно високій концентрації та при контакті із зовнішнім джерелом тепла.

▶ Не пошкодити трубопроводи контуру холодоагенту та компресор.

- Оптимальне місце встановлення — сухе приміщення з гарною вентиляцією.\*
- Якщо пристрій встановлено в занадто вологому середовищі, можливе утворення конденсату на зовнішній стінці. Обов'язково забезпечте вільний притік та відтік повітря у місці встановлення.
- Чим більше холодоагенту міститься в пристрої, тим більшим має бути приміщення, де знаходиться пристрій. У надто малих приміщеннях у разі витoku може утворюватися вогнебезпечна суміш газу та повітря. На кожні 8 г холодоагенту має припадати щонайменше 1 м<sup>3</sup> об'єму приміщення для встановлення пристрою. Дані про вміст холодоагенту вказано на заводській табличці всередині пристрою.

#### 2.1.1 Підлога в приміщенні

- Підлога у місці встановлення повинна бути горизонтальною і рівною.
- Основа пристрою повинна мати ту ж висоту що і поверхня навколо.

#### 2.1.2 Розміщення в приміщенні

- Уникайте встановлення пристрою в місцях потрапляння прямих сонячних променів, поряд із плитою, системою опалення тощо.
- Пристрій слід встановити впритул до стіни задньою стінкою або пристінними розпірками з комплекту поставки (див. нижче), якщо вони використовуються.

## 2.2 Інтеграція пристрою в кухонній ніші

Перед встановленням пристрою можна змінити його конструкцію відповідно до кухонної шафи.

Пристрій встановити безпосередньо поряд із кухонною шафою (3)\*.

Встановити пристрій на відстані 5 см між пристроєм та кухонною шафою (3)\*.

Глибина (D) вільного простору вздовж усієї задньої сторони шафи повинна бути.\*

Слід дотримуватись вентиляційного отвору (C) в стелі приміщення.\*

Якщо пристрій встановлюється поряд зі стінкою (4), відстань між пристроєм та стінкою повинна бути не менше 40мм. Це відповідає необхідній відстані для ручки після відкривання дверцят.\*

Щоб мати можливість повністю відкривати дверцята, потрібно, щоб пристрій стояв на відстані глибина дверей (B) відносно передньої панелі кухонної шафи. Залежно від глибини кухонних шаф (3) та використання пристінних розпірок пристрій може ще більше видаватися вперед.\*

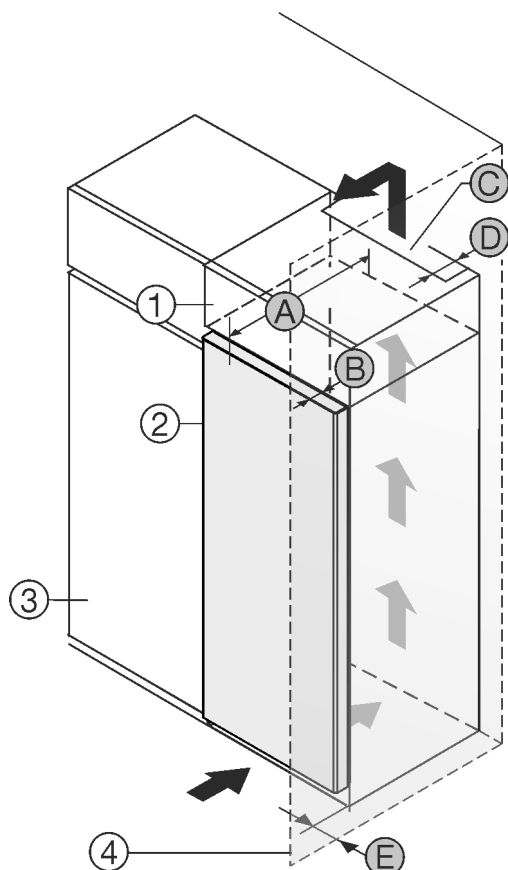


Fig. 1

- (1) Шафа для встановлення на пристрої\*
- (2) Пристрій\*
- (3) Кухонна шафа\*
- (4) Стінка\*
- (A) Глибина пристрою\*
- (B) Глибина дверей\*
- (C) Вентиляційний зазор\*
- (D) Відстань задня сторона пристрою\*
- (E) Відстань до сторони пристрою\*

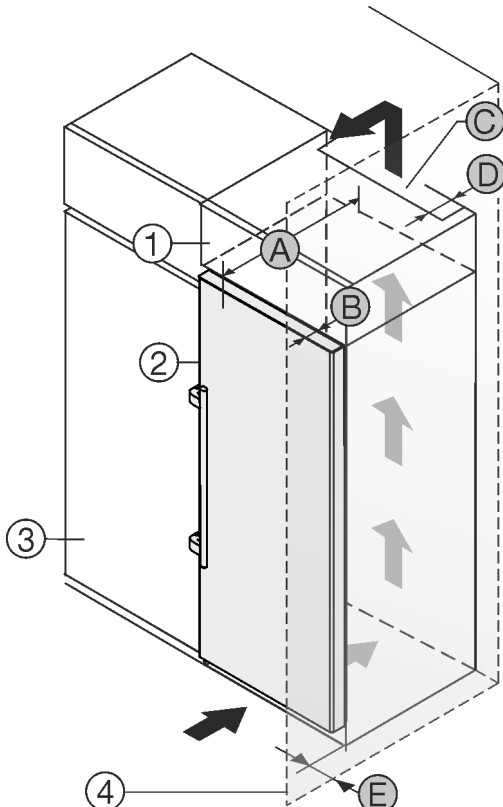


Fig. 2

- (1) Шафа для встановлення на пристрій\*
- (2) Пристрій\*
- (3) Кухонна шафа\*
- (4) Стінка\*
- (A) Глибина пристрою\*
- (B) Глибина дверей\*
- (C) Вентиляційний зазор\*
- (D) Відстань задня сторона пристрою\*
- (E) Відстань до сторони пристрою\*

A [мм]*	B [мм]*	C [см <sup>2</sup> ]*	D [мм]*	E [мм]*
675 ×	75	мін. 300	мін. 50	мін. 40

A [мм]*	B [мм]*	C [см <sup>2</sup> ]*	D [мм]*	E [мм]*
675 ×	75	мін. 300	мін. 50	мін. 46

Пристрій встановити безпосередньо поряд із кухонною шафою Fig. 1 (3)\*.

Встановити пристрій на відстані 5 см між пристроєм та кухонною шафою Fig. 1 (3)\*.

Зі зворотного боку шафи для встановлення на пристрій слід передбачити вентиляційну шафу завглибшки Fig. 1 (D) на всю ширину цієї шафи.\*

Слід дотримуватись вентиляційного отвору Fig. 1 (C) в стелі приміщення.\*

Якщо пристрій встановлюється поряд зі стінкою Fig. 1 (4), відстань між пристроєм та стінкою повинна бути не менше 40 мм. Це відповідає необхідній відстані для ручки після відкривання дверцят.\*

Якщо пристрій встановлюється поряд зі стінкою Fig. 1 (4), відстань між пристроєм та стінкою повинна бути не менше 46 мм. Це відповідає необхідній відстані для ручки після відкривання дверцят.\*

Щоб мати можливість повністю відкривати дверцята, потрібно, щоб пристрій стояв на відстані глибина дверей Fig. 1 (B) відносно передньої панелі кухонної шафи. Залежно від глибини кухонних шаф Fig. 1 (3) та використання пристінних розпірок пристрій може ще більше видаватися вперед.\*

## Вказівка

Набір для обмеження кута відкривання дверей на 90° у пристроях з амортизацією закривання можна отримати через сервісний центр.\*

Встановіть, чи дотримуються наступні умови:

- Розміри ніші дотримуються .
- Вимоги до вентиляції дотримуються (див. 4 Вимоги до вентиляції) .

## 2.3 Встановлення кількох пристроїв

### УВАГА

Може призвести до пошкодження пристрою через накопичення конденсату!

- Не встановлювати прилад поруч з іншим холодильником.

Пристрої розраховані на різні варіанти встановлення. Комбінувати виключно пристрої, якщо вони розраховані на це. Наступна таблиця показує можливий тип встановлення в залежності від моделі:

Тип встановлення	Модель
одинарний	всі моделі
Бік у бік (Side-by-Side) (SBS)	Моделі, назва яких починається з <b>S...</b> Розміщення взяти з доданого SBS-встановлення.
Один поруч одного з відстанню 70 мм між пристроями	всі моделі без обігрівання бокових стінок

У разі недотримання цієї відстані утворюється конденсат між бічними стінками пристроїв.

Fig. 3

Зберіть пристрої згідно до окремої інструкції з монтажу.

## 2.4 Підключення електрики



### ПОПЕРЕДЖЕННЯ

Не належна робота!

Пожежа. Якщо мережевий кабель/вилка дотикаються до зворотного боку пристрою, то вібрації пристрою можуть призвести до пошкодження мережевого кабелю/вилки, що може призвести до короткого замикання.

- Встановлюйте пристрій таким чином, щоб він не дотикався до вилок або мережевих кабелів.
- Не підключайте до розеток в області зворотного боку пристрою інші пристрої.
- Планки штепсельних розеток та блоків багатомісцевих зажимів, та інші електронні пристрої (наприклад галогенні трансформатори) не можна встановлювати та експлуатувати н задній стінці пристроїв.

## 3 Монтажні розміри

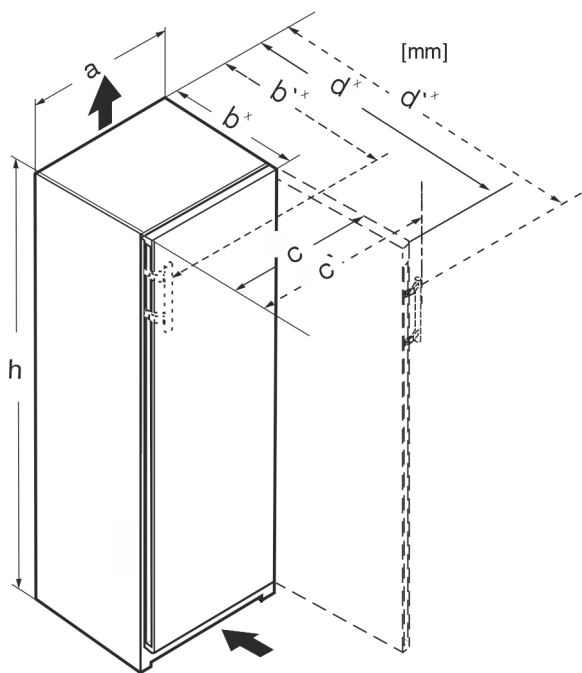


Fig. 4

	h	a	b	b'	c	c'	d	d'
RB/a 42..	1255	597	675 <sup>x</sup>	719 <sup>x</sup>	609 <sup>x</sup>	654	1215 <sup>x</sup>	1222 <sup>x</sup>
FN/d 42..	1255	597	675 <sup>x</sup>	719 <sup>x</sup>	609 <sup>x</sup>	654	1215 <sup>x</sup>	1222 <sup>x</sup>
FNd/c 46..	1455	597	675 <sup>x</sup>	719 <sup>x</sup>	609 <sup>x</sup>	654	1215 <sup>x</sup>	1222 <sup>x</sup>
FNd/c 50..	1655	597	675 <sup>x</sup>	719 <sup>x</sup>	609 <sup>x</sup>	654	1215 <sup>x</sup>	1222 <sup>x</sup>
S/FN/c/sdd /std/bsd 52..	1855	597	675 <sup>x</sup>	719 <sup>x</sup>	609 <sup>x</sup>	654	1215 <sup>x</sup>	1222 <sup>x</sup>

<sup>x</sup> У пристроях, до комплекту поставки яких входять пристінні розпірки, величина збільшується на 15 мм.

## 4 Вимоги до вентиляції

### УВАГА

Небезпека ушкоджень внаслідок перегрівання через недостатню вентиляцію!

За умов слабкої вентиляції може виникнути ушкодження компресора.

- ▶ Слідкуйте за тим, щоб зберігався достатній рівень вентиляції.
- ▶ Зверніть увагу на вимоги до вентиляції.

Якщо пристрій інтегрується в кухонну секцію, обов'язково дотримуватись наступних вимог стосовно вентиляції:

- Розпірні ребра на задній стороні пристрою слугують для забезпечення достатньої вентиляції. В своїй кінцевій позиції вони не повинні знаходитись у заглибленнях або проїмах.
- Існує правило: чим більший переріз вентиляційного отвору, тим менше електроенергії потрібно пристрою для роботи.

## 5 Транспортування пристрою

- ▶ Пристрій повинен транспортуватися тільки в упаковці.
- ▶ Пристрій повинен транспортуватися тільки у вертикальному положенні.
- ▶ Забороняється транспортування пристрою однією особою.

## 6 Розпакувати пристрій

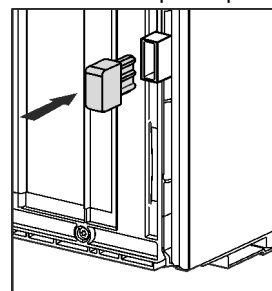
У разі виявлення пошкоджень на пристрої слід негайно — до під'єднання — звернутися до постачальника.

- ▶ Перевірте пристрій і упаковку на ушкодження при транспортуванні. Негайно зверніться до постачальника, якщо є підозра про будь-які ушкодження.
- ▶ Видаліть усі сторонні матеріали з задньої стінки та бічних стінок пристрою, які можуть завадити належному встановленню, притоку та відтоку повітря.
- ▶ Зняти всі захисні плівки з пристрою. Не використовувати при цьому предмети з кутами або гострі предмети!
- ▶ Зніміть кабель підключення до електромережі із задньої стінки пристрою. При цьому зніміть тримач кабелю, інакше через вібрацію виникатиме шум!

## 7 Встановлення пристінної розпірки

Пристінні розпірки мають використовуватися з метою досягнення задекларованого споживання електроенергії, а також запобігання утворення конденсату у разі підвищеної вологості навколишнього середовища. У такому разі глибина пристрою збільшується приблизно на 15 мм. Без використання пристінних розпірок пристрій повністю працездатний, але споживає трохи більше електроенергії.

- ▶ Якщо у комплект поставки пристрою входять пристінні розпірки, змонтуйте їх на зворотній стороні пристрою зліва та справа знизу.



## 8 Встановлення пристрою



### ОБЕРЕЖНО

Небезпека травмування!

- ▶ Пристрій до місця встановлення мають транспортувати два чоловіки.



### ОБЕРЕЖНО

Це може призвести до травм чи пошкодження пристрою. Дверцята можуть вдаритися об стіну і таким чином пошкодитися. Пошкоджене скло дверцят може призвести до травмування!

- ▶ Захищайте дверцята від ударів об стіну. Встановіть на стіну стопор для дверцят, наприклад з повсті.
- ▶ Обмежувач відкривання дверей на 90° можна додатково замовити через сервісний центр.



### ПОПЕРЕДЖЕННЯ

Не стабільний пристрій!

Небезпека отримання травм та пошкоджень. Пристрій може перекинутись.

- ▶ Закріпити пристрій відповідно до інструкції з використання.



# Вирівняйте пристрій



## ПОПЕРЕДЖЕННЯ

Це може призвести до загорання чи пошкодження пристрою!

- ▶ Забороняється встановлювати на холодильнику пристрої, що випромінюють тепло, наприклад, мікрохвильові печі і тостери!

Переконайтеся, що дотримані наступні умови:

- Переміщення пристрою дозволене виключно у не завантаженому стані.
- Встановлюйте пристрій лише з допомогою.

## 9 Вирівняйте пристрій



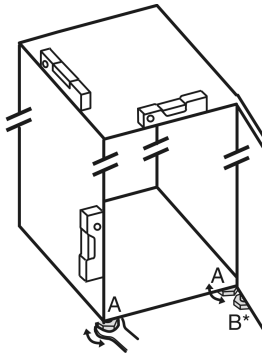
### ОБЕРЕЖНО

Перекидання та випадання дверей пристрою можуть призвести до отримання травми чи пошкодження пристрою!

Якщо додаткова регульована ніжка на нижньому опорному кронштейні не правильно контактує з підлогою, можуть двері випасти або пристрій перекинутись. Це може призвести до матеріальної шкоди та ушкоджень.

- ▶ Викрутіть додаткову регульовану ніжку на опорному кронштейні, доки він не буде опиратися на підлогу.
- ▶ Потім поверніть на 90°.

- ▶ Завдяки ватерпасу надійно встановіть пристрій у вертикальному положенні, відрегулювавши ніжки (А) за допомогою гайкового ключа.
- ▶ Після цього підіпріть дверцята: витягуйте ніжку на опорному кронштейні (В) до тих пір, поки вона не буде опиратися на підлогу, потім крутіть далі під кутом 90°.



- ▶ Після цього підіпріть дверцята: за допомогою ріжкового ключа SW10 викручуйте ніжку на опорному кронштейні (В), доки вона не буде опиратися на підлогу, потім поверніть ще на 90°.

## 10 Після встановлення

- ▶ Зніміть захисну плівку з зовнішньої стінки корпусу.
- ▶ Зніміть захисну плівку з декоративних панелей.
- ▶ Зніміть захисну плівку з декоративних панелей та передніх стінок висувних ящиків.
- ▶ Зніміть захисну плівку з задньої стінки з високоякісної сталі.
- ▶ Зніміть елементи захисту при транспортуванні.
- ▶ Помийте пристрій.
- ▶ Запишіть тип (модель, номер), позначення пристрою, артикульний/серійний номер, дату покупки та адресу продавця у передбачених для цього полях.

## 11 Утилізація упаковки



### ПОПЕРЕДЖЕННЯ

Небезпека задушення пакувальними матеріалами та плівкою!

- ▶ Не дозволяйте дітям гратися з пакувальними матеріалами.

Упаковка виготовлена із матеріалів, які підлягають повторному використанню.



- Гофрований картон/картон
- Деталі із спіненого полістиролу
- Поліетиленова плівка та мішок.
- Стрічки-стяжки з поліпропілену
- збита цвяхами дерев'яна рама з вставкою з поліетилену\*

- ▶ Пакувальні матеріали слід здавати до офіційно визначеного приймального пункту.

## 12 Роз'яснення використані символи

	На цьому кроці виконання дії існує небезпека травмування! Дотримуйтесь вказівок з техніки безпеки!
	Інструкція дійсна для більшості моделей. Виконувати цей крок тільки в тому випадку, якщо він дійсно стосується вашого пристрою.
	Для монтажу враховувати докладний опис у текстовій частині інструкції.
	Розділ призначений або для пристрою з одними дверима, або для пристрою з двома дверима.
	Оберіть одну з альтернатив: пристрій з кріпленням дверей праворуч, або пристрій з кріпленням дверей ліворуч.
	Етап монтажу, необхідний при IceMaker та / або InfinitySpring.
	Гвинти тільки послаблювати або трохи затягувати.
	Затягніть гвинти.
	Перевірити, чи наступний етап роботи потрібен для Вашої моделі.

	Перевірити правильність монтажу / правильність посадки використаних компонентів.
	Виміряти заданий розмір і коригувати за потреби.
	Інструмент для монтажу: Метрична лінійка
	Інструмент для монтажу: акумуляторний гвинтокрут та насадка TORX® 20
	Інструмент для монтажу: водяний рівень
	Інструмент для монтажу: вилочний ключ із розміром 7 і 10
	Для цього етапу роботи необхідно двоє людей.
	Етап роботи відбувається на позначеному місці пристрою.
	Допоміжні засоби для монтажу: мотузка
	Допоміжні засоби для монтажу: кутувий розмір
	Допоміжні засоби для монтажу: викрутка
	Допоміжні засоби для монтажу: ножиці
	Допоміжні засоби для монтажу: маркувальний олівець, з можливістю змиття
	Приладдя: вийняти компоненти



Професійно утилізувати більше не потрібні компоненти.

## 13 Переставляння дверцят

### Інструмент



Fig. 5



### ПОПЕРЕДЖЕННЯ

Небезпека травмування через дверцята, що можуть впасти!

Якщо опорні деталі недостатньо добре прикручені, дверцята можуть впасти. Це може призвести до тяжких ушкоджень. Крім того, якщо дверцята не зачиняються щільно, прилад охолоджує неправильно.

- ▶ Закрутіть опорні кронштейни / опорний палець із зусиллям мін. 4 Нм.
- ▶ Перевіряйте, чи міцно затягнуті всі болти, в разі необхідності - затягуйте їх.

Для пристроїв з демпфером дійсні розділи:\*

- Для пристроїв з демпфером
- Для всіх пристроїв

Для пристроїв без демпфера дійсні розділи:\*

- Для пристроїв без демпфера
- Для всіх пристроїв

### УВАГА

Може призвести до пошкодження пристроїв Side-by-Side через накопичення конденсату!

Деякі прилади можуть бути встановлені поруч у вигляді комбінації Side-by-Side.

Якщо ваш пристрій можна встановлювати впритул до інших охолоджувальних пристроїв (SBS):

- ▶ встановити комбінацію SBS відповідно до вкладеного аркуша.

Якщо розташування пристроїв задане попередньо:

- ▶ не переставляйте дверцята.

# Переставляння дверцят

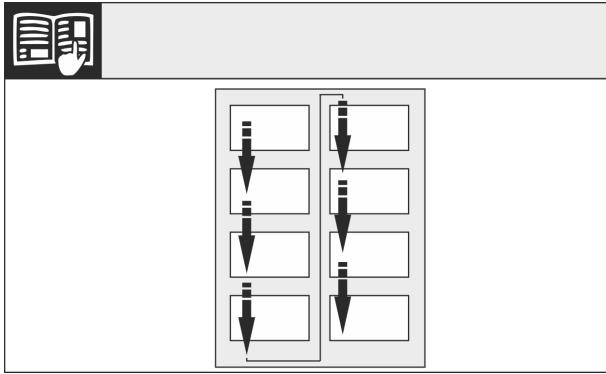


Fig. 6

Звернути увагу на напрям зчитування.

## 13.1 Знімання демпфера\*

### 13.1 Знімання верхнього демпфера

Для пристроїв з демпфером:\*

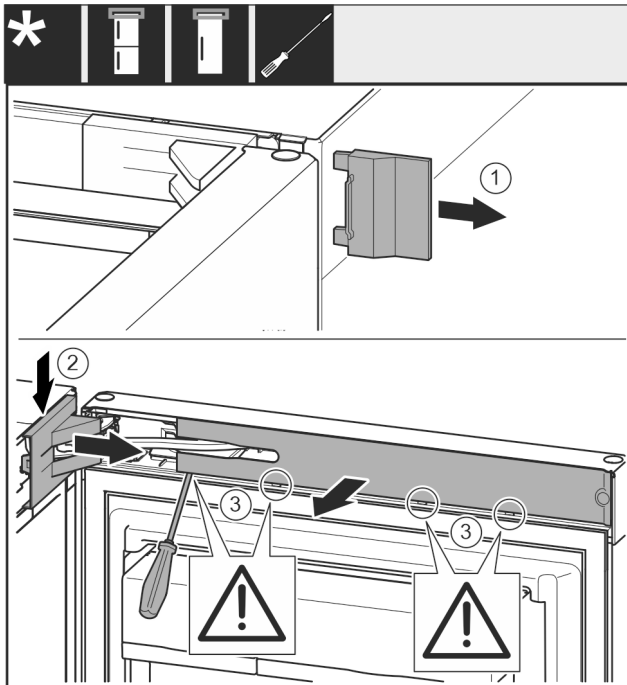


Fig. 7

- ▶ Відкрийте дверцята.\*
- ▶ Відкрийте верхні дверцята.\*

#### УВАГА

Може призвести до пошкодження пристроїв!  
Якщо пошкоджено прокладку, дверцята зачиняються не правильно і температура охолодження недостатньо низька.

▶ Не можна пошкоджувати прокладку за допомогою викрутки!

- ▶ Зніміть зовнішню кришку. Fig. 7 (1)
- ▶ Звільніть і ослабте кришку опорного кронштейна. Зніміть кришку опорного кронштейна. Fig. 7 (2)
- ▶ За допомогою шліцевої викрутки звільніть від фіксатора та поверніть убік накладку. Fig. 7 (3)

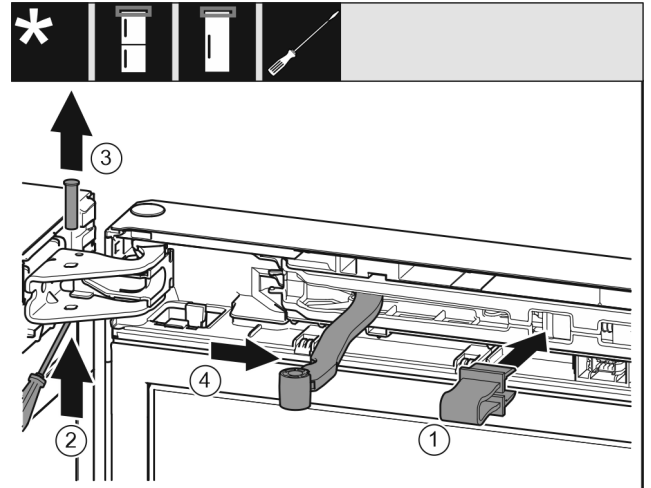


Fig. 8



#### ОБЕРЕЖНО

Небезпека роздавлювання шарніром, що складається!  
▶ Зафіксуйте запобіжник.

- ▶ Зафіксуйте запобіжник в отворі. Fig. 8 (1)
- ▶ Виштовхніть палець за допомогою викрутки. Fig. 8 (2)
- ▶ Вийміть гвинт рухом нагору. Fig. 8 (3)
- ▶ Поверніть шарнір у напрямку дверцят. Fig. 8 (4)

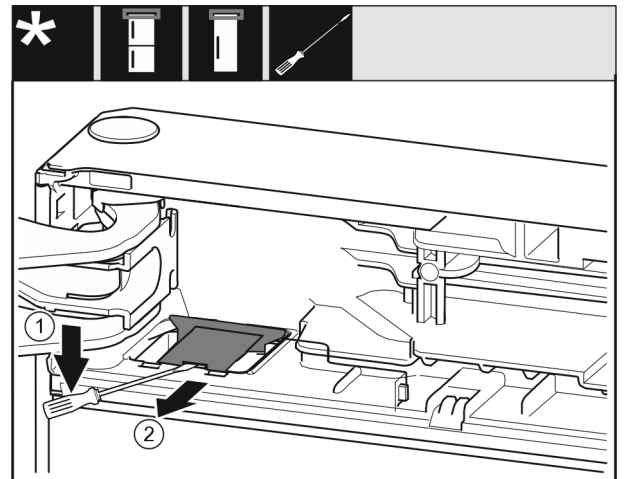


Fig. 9

- ▶ З допомогою шліцевої викрутки звільнити і підняти кришку. Fig. 9 (1)
- ▶ Монтувати кришку. Fig. 9 (2)



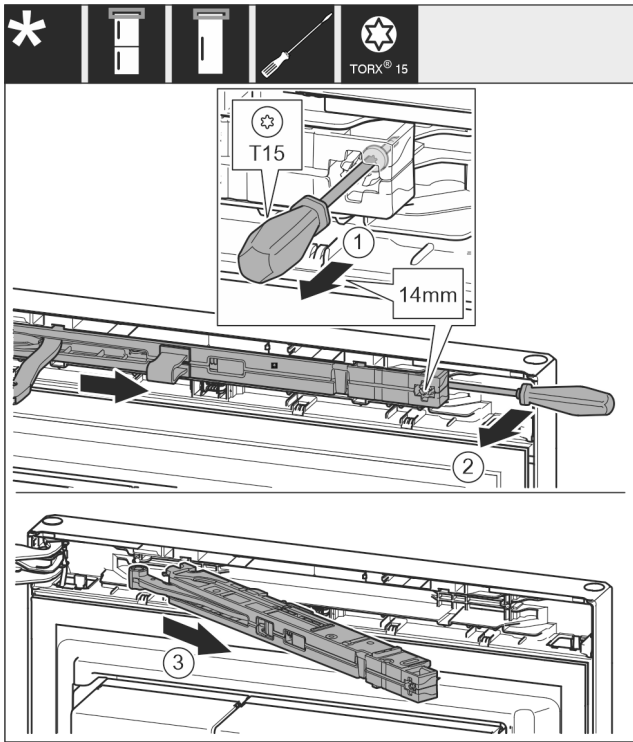


Fig. 10

- ▶ За допомогою викрутки T15 ослабте гвинт на демпферному вузлі приблизно на 14 мм. Fig. 10 (1)
- ▶ Переміщаючи викрутку з боку ручки за демпферний вузол, поверніть вузол уперед. Fig. 10 (2)
- ▶ Витягніть демпферний вузол. Fig. 10 (3)

## 13.2 Знімання нижнього демпфера\*

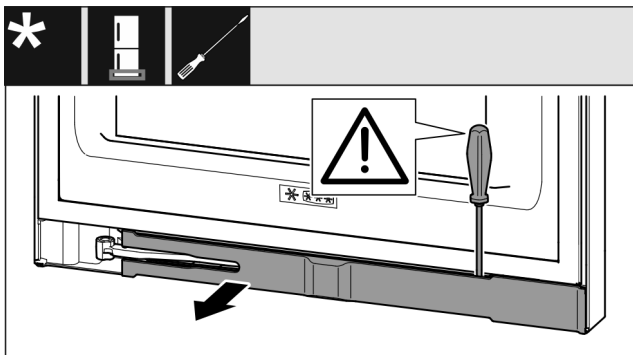


Fig. 11

- ▶ Відкрийте нижні дверцята.

### УВАГА

Може призвести до пошкодження пристроїв!  
Якщо пошкоджено прокладку, дверцята зачиняються не правильно і температура охолодження недостатньо низька.

- ▶ Не можна пошкоджувати прокладку за допомогою викрутки!
- ▶ За допомогою шліцевої викрутки звільніть від фіксатора та поверніть убік накладку Fig. 11 ().

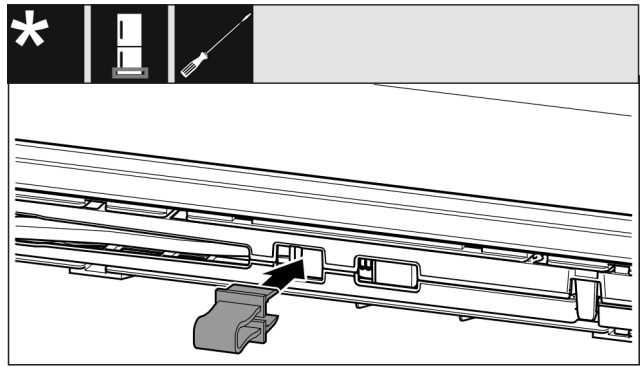


Fig. 12



### ОБЕРЕЖНО

Небезпека роздавлювання шарніром, що складається!

- ▶ Зафіксуйте запобіжник.

- ▶ Зафіксуйте запобіжник в отворі Fig. 12 ().

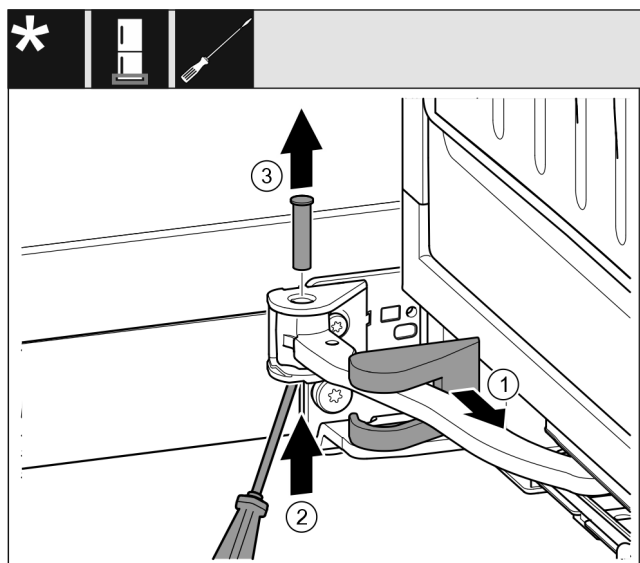


Fig. 13

- ▶ Зніміть кришку опорного кронштейна та перемістіть вздовж шарніра. Fig. 13 (1)
- ▶ Рукою чи викруткою підійміть палець знизу. Fig. 13 (2)
- ▶ Перемістіть викрутку під голівку пальця і витягніть. Fig. 13 (3)

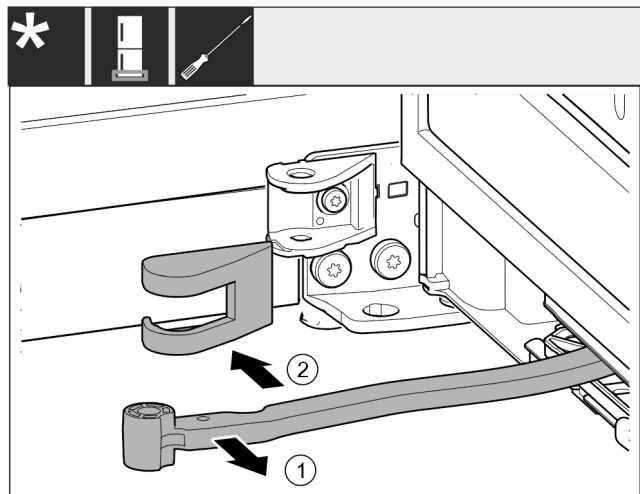


Fig. 14

- ▶ Поверніть шарнір у напрямку дверцят. Fig. 14 (1)
- ▶ Зніміть кришку опорного кронштейна. Fig. 14 (2)

# Переставляння дверцят

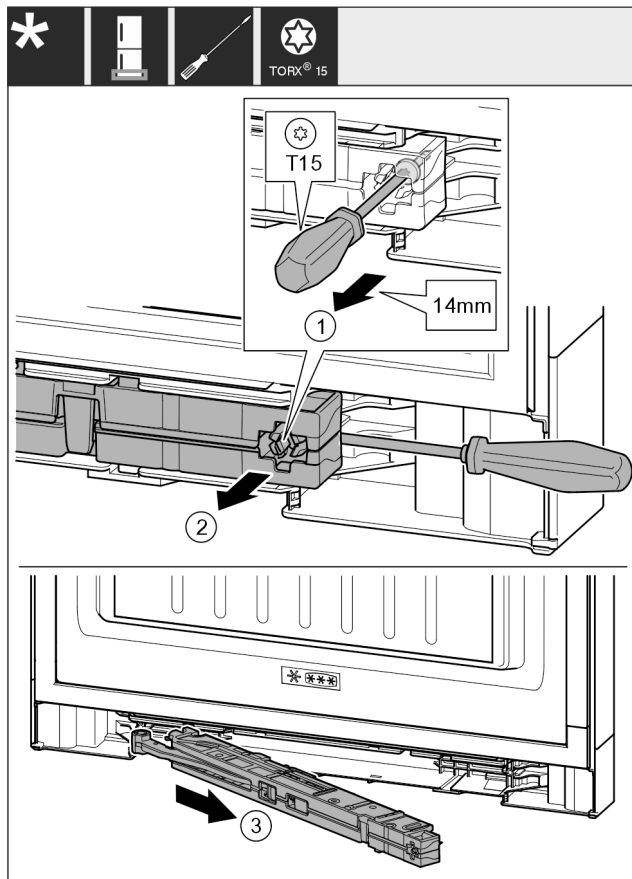


Fig. 15

- ▶ За допомогою викрутки T15 ослабте гвинт на демпферному вузлі приблизно на 14 мм. Fig. 15 (1)
- ▶ Перемістіть викрутку з боку ручки за демпферний вузол. Поверніть вузол уперед. Fig. 15 (2)
- ▶ Витягніть вузол. Fig. 15 (3)
- ▶ Відкласти демпферний вузол.

## 13.3 Зніміть верхні дверцята\*

### 13.3 Зняття дверцят\*

#### Вказівка

- ▶ Вийміть продукти з лотків на дверцятах перед тим, як зняти дверцята, щоб продукти, які в них знаходяться, не повипадали.

Для пристроїв без демпфера:\*

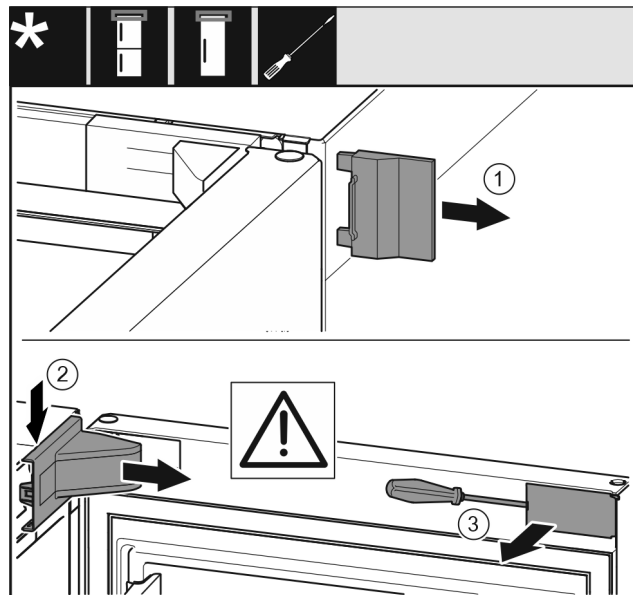


Fig. 16\*

- ▶ Відкрийте дверцята.\*

#### УВАГА

Може призвести до пошкодження пристроїв!\*

Якщо пошкоджено прокладку, дверцята зачиняються не правильно і температура охолодження недостатньо низька.

- ▶ Не можна пошкоджувати прокладку за допомогою викрутки!

- ▶ Зніміть зовнішню кришку.\* Fig. 16 (1)
- ▶ Звільніть і ослабте кришку опорного кронштейна. Зніміть кришку опорного кронштейна.\* Fig. 16 (2)
- ▶ За допомогою шліцевої викрутки звільніть від фіксатора та поверніть убік накладку.\* Fig. 16 (3)

Для всіх пристроїв:

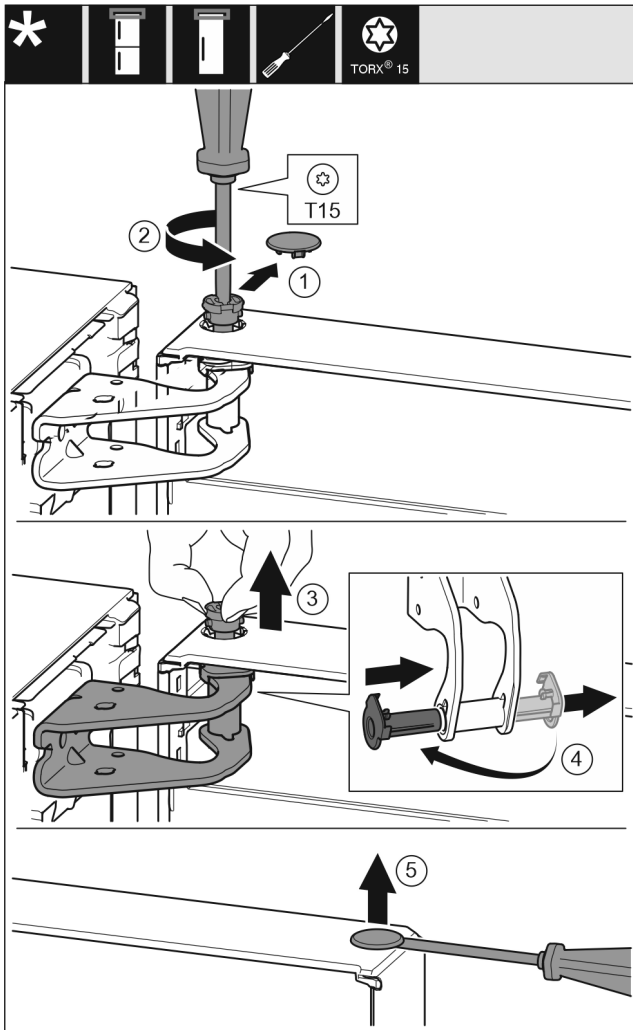


Fig. 17



## ОБЕРЕЖНО

Небезпека пошкодження пристрою через перекидання дверцят!

- ▶ Добре притримуйте дверцята.
  - ▶ Обережно зачиняйте дверцята.
- 
- ▶ Обережно зніміть запобіжну кришку. Fig. 17 (1)
  - ▶ Трохи викрутіть гвинт за допомогою викрутки T15. Fig. 17 (2)
  - ▶ Притримуйте дверцята і витягніть палець руками. Fig. 17 (3)
  - ▶ Витягніть із прямої опору втулку. Встановіть і зафіксуйте з іншого боку. Fig. 17 (4)
  - ▶ Підніміть і відставте в сторону дверцята.
  - ▶ За допомогою шлицевої викрутки обережно підніміть пробку із опорного втулка дверцят та витягніть її. Fig. 17 (5)

## 13.4 Перестановка верхніх опорних деталей

Для всіх пристроїв:\*

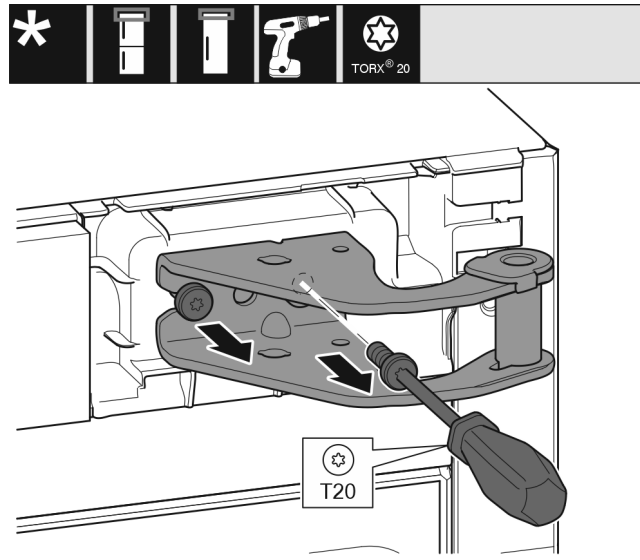


Fig. 18

- ▶ За допомогою викрутки T20 викрутіть обидва гвинти.
- ▶ Підніміть і зніміть опорний кронштейн.

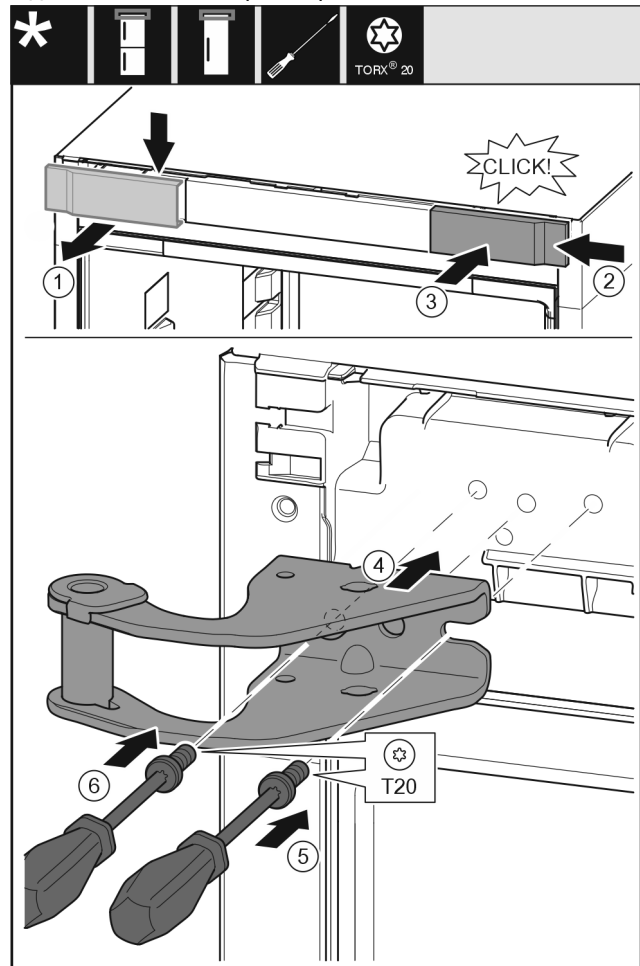


Fig. 19

- ▶ Зніміть кришку вгору вперед. Fig. 19 (1)
- ▶ Почепіть кришку, що повернута на 180°, з іншого боку праворуч. Fig. 19 (2)
- ▶ Зафіксуйте кришку. Fig. 19 (3)
- ▶ Встановіть верхній опорний кронштейн. Fig. 19 (4)
- ▶ Встановіть та закрутіть гвинт за допомогою викрутки T20. Fig. 19 (5)
- ▶ Встановіть та закрутіть гвинт за допомогою викрутки T20. Fig. 19 (6)

# Переставляння дверцят

## 13.5 Перестановка нижніх опорних деталей

Для всіх пристроїв:

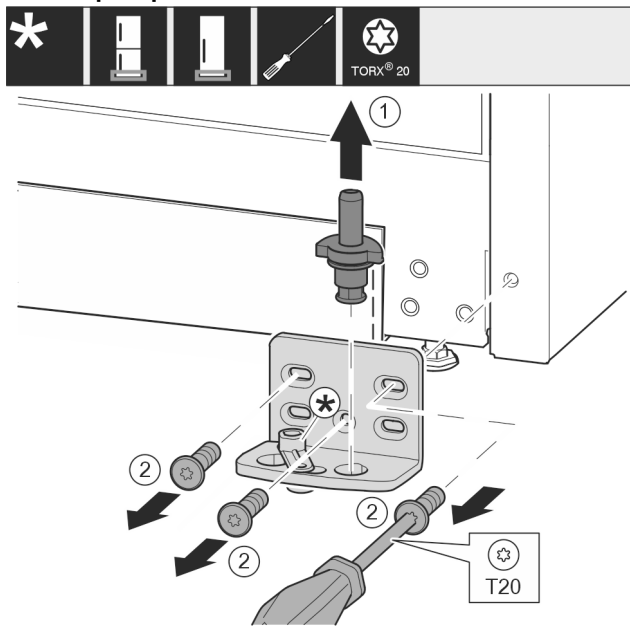


Fig. 20\*

- ▶ Опорний гвинт цілком витягніть рухом вгору.\* Fig. 20 (1)
- ▶ Викрутіть гвинти за допомогою викрутки T20 та зніміть опорний кронштейн.\* Fig. 20 (2)

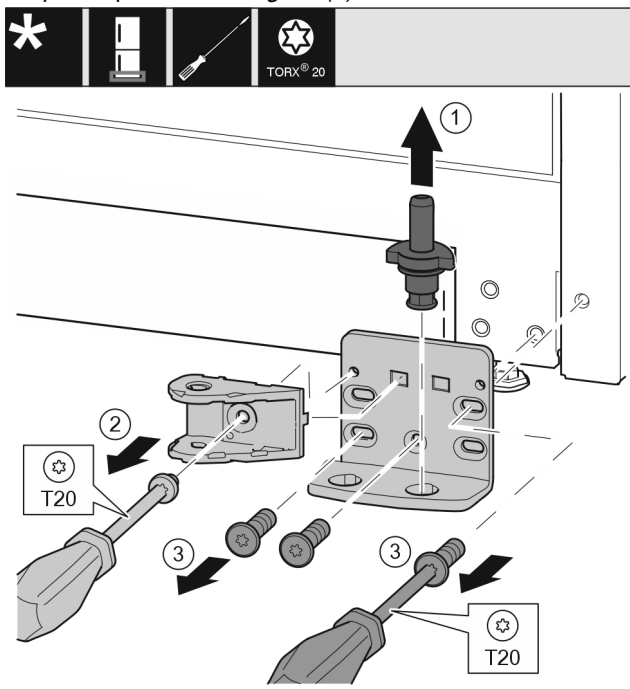


Fig. 21\*

- ▶ Опорний гвинт цілком витягніть рухом вгору.\* Fig. 21 (1)
- ▶ Викрутіть гвинт за допомогою викрутки T20 та зніміть з'єднувальний елемент демпфера.\* Fig. 21 (2)
- ▶ Викрутіть гвинти за допомогою викрутки T20 та зніміть опорний кронштейн.\* Fig. 21 (3)

Для пристроїв без демпфера:\*

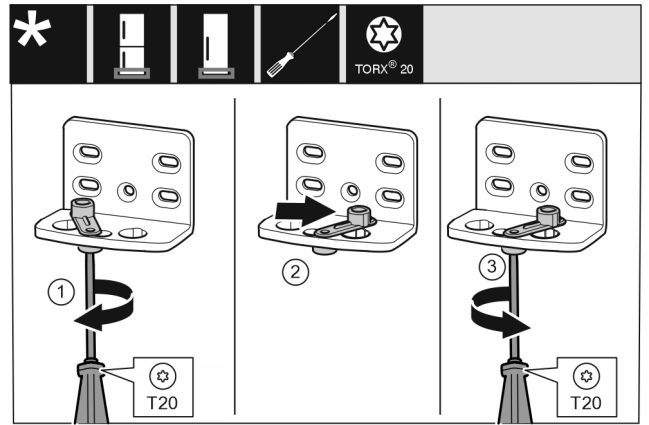


Fig. 22\*

- ▶ За допомогою викрутки T20 послабте гвинт.\* Fig. 22 (1)
- ▶ Допоміжний засіб для закривання дверцят підніміть і поверніть в отвір праворуч на 90°.\* Fig. 22 (2)
- ▶ За допомогою викрутки T20 закрутіть гвинт.\* Fig. 22 (3)

Для всіх пристроїв:

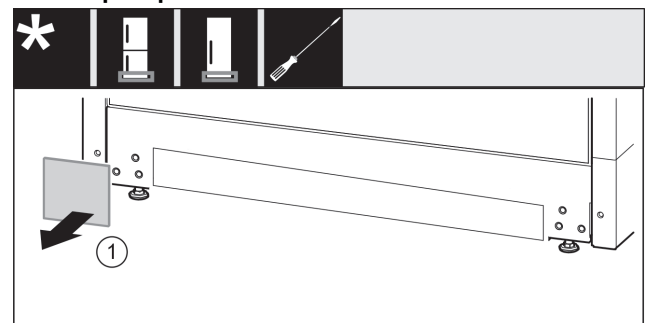


Fig. 23

- ▶ Зніміть кришку.\* Fig. 23 (1)

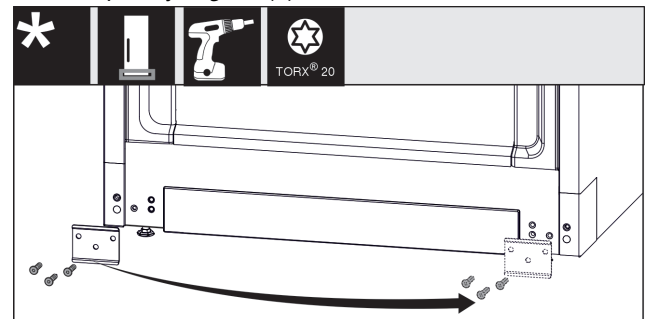


Fig. 24\*

- ▶ Відкрутити щиток, переставити на інший бік і знову накрутити.\* Fig. 24 (1)

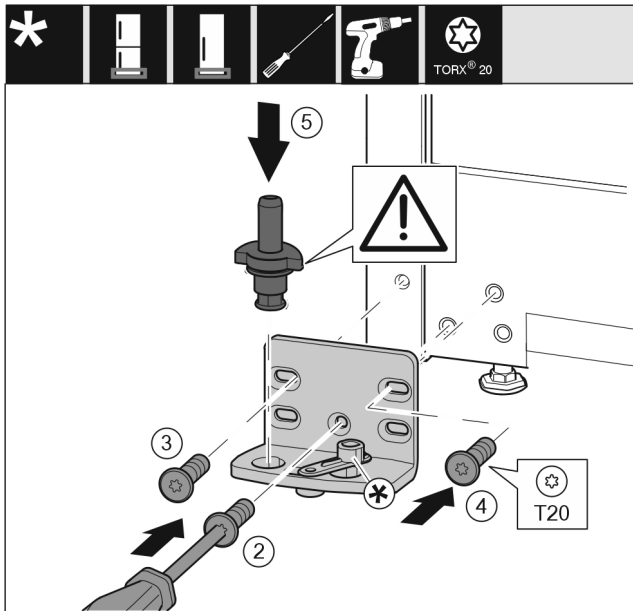


Fig. 25

- ▶ Встановіть опорний кронштейн з іншого боку і закріпіть гвинтами за допомогою викрутки T20. Почніть із гвинта 2 знизу посередині. Fig. 25 (2)
- ▶ Закрутіть гвинти 3 та 4. Fig. 25 (3,4)
- ▶ Вставте цілком опорний гвинт. При цьому виступ фіксатора повинен бути спрямований назад. Fig. 25 (5)

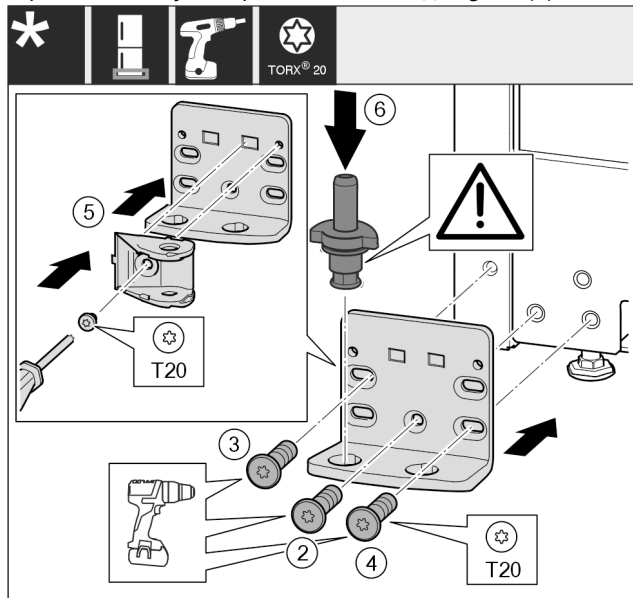


Fig. 26\*

- ▶ Встановіть опорний кронштейн з іншого боку і закріпіть гвинтами за допомогою викрутки T20. Почніть із гвинта 2 знизу посередині.\* Fig. 26 (2)
- ▶ Закрутіть гвинти 3 та 4.\* Fig. 26 (3,4)
- ▶ Поверніть з'єднувальний елемент демпфера на 180°. Пригвинтіть з іншого боку опорного кронштейна за допомогою викрутки T20.\* Fig. 26 (5)
- ▶ Вставте цілком опорний гвинт. При цьому виступ фіксатора повинен бути спрямований назад.\* Fig. 26 (6)

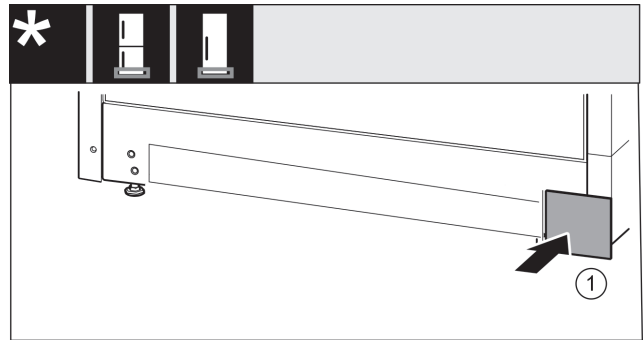


Fig. 27\*

- ▶ Знову одягнути кришку з іншого боку.\* Fig. 27 (1)

## 13.6 Переставляння опорних деталей дверцят

Для пристроїв без демпфера:\*

Нижні дверцята\*

Верхні дверцята\*



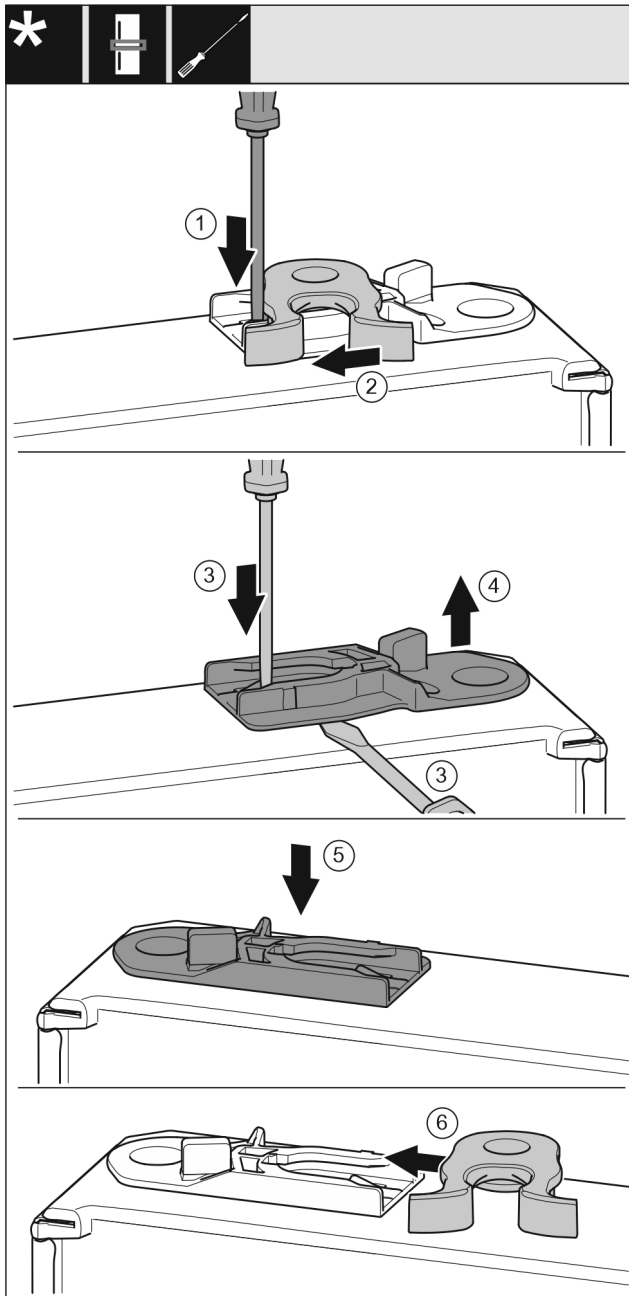


Fig. 28\*

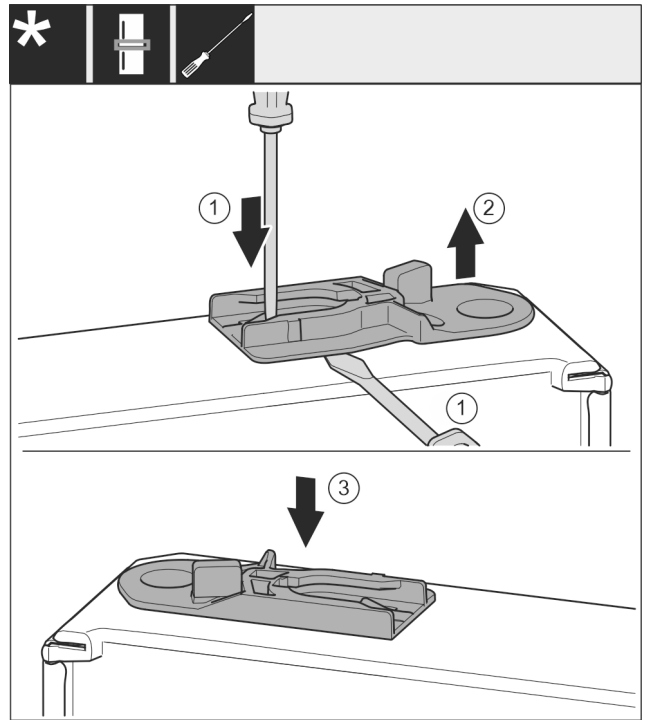


Fig. 29\*

- ▶ Нижня сторона дверцят направлена догори: поверніть дверцята.\*
- ▶ За допомогою шліцевої викрутки притисніть униз накладку.\* Fig. 28 (1)
- ▶ Витягніть із напрямної запірний гачок.\* Fig. 28 (2)
- ▶ Витягніть направляюче гніздо: Натисніть шліцевою викруткою накладку і одночасно підведіть її під направляюче гніздо.\* Fig. 28 (3, 4)
- ▶ Направляюче гніздо, що входить до складу поставки, вставити з іншого боку корпусу.\* Fig. 28 (5)
- ▶ Вставте в направляючу запірний гачок.\* Fig. 28 (6)
- ▶ Витягніть направляюче гніздо: Натисніть шліцевою викруткою накладку і одночасно підведіть її під направляюче гніздо.\* Fig. 29 (1, 2)
- ▶ Направляюче гніздо, що входить до складу поставки, вставити з іншого боку корпусу.\* Fig. 29 (3)
- ▶ Верхня сторона дверцят направлена догори: поверніть дверцята.\*

## 13.7 Перестановка ручок\*

Для всіх пристроїв:\*

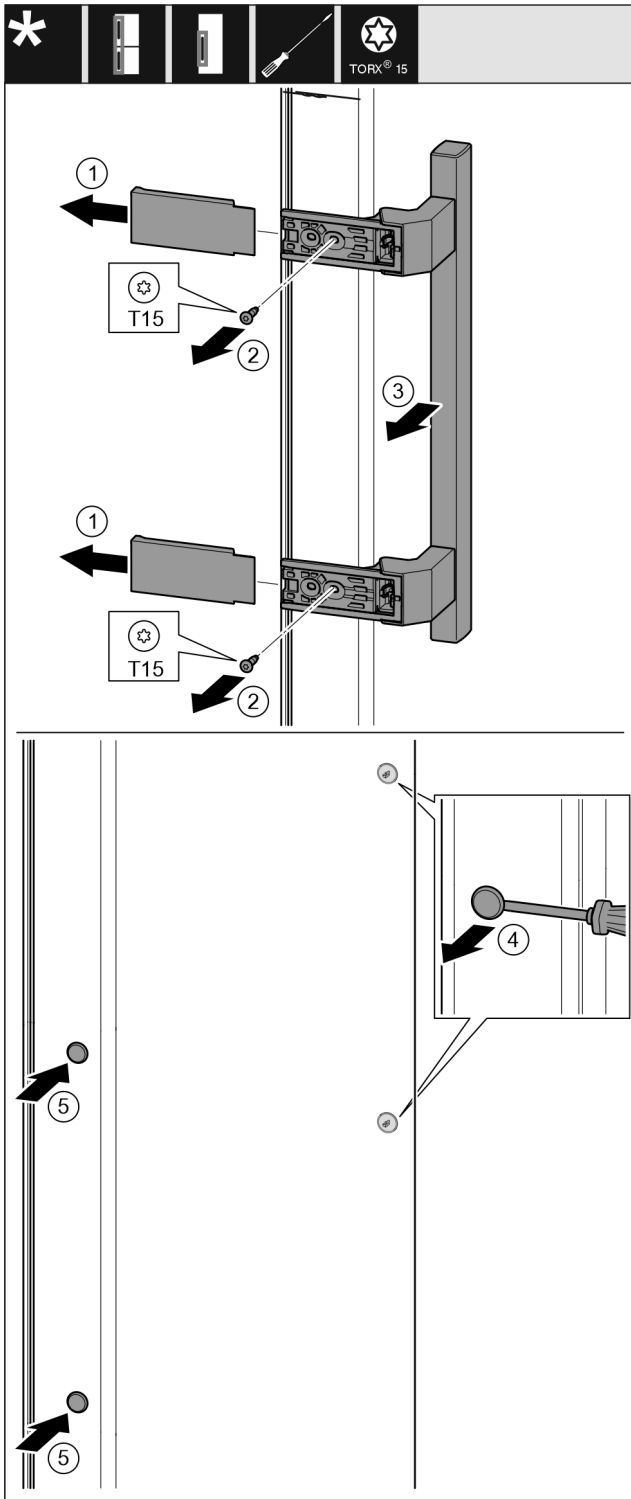


Fig. 30

- ▶ Зніміть кришку. Fig. 30 (1)
- ▶ Викрутіть гвинти за допомогою викрутки T15. Fig. 30 (2)
- ▶ Зніміть ручку. Fig. 30 (3)
- ▶ За допомогою шлицевої викрутки обережно підійміть бокову пробку та витягніть її. Fig. 30 (4)
- ▶ Знову вставте пробку з іншого боку. Fig. 30 (5)

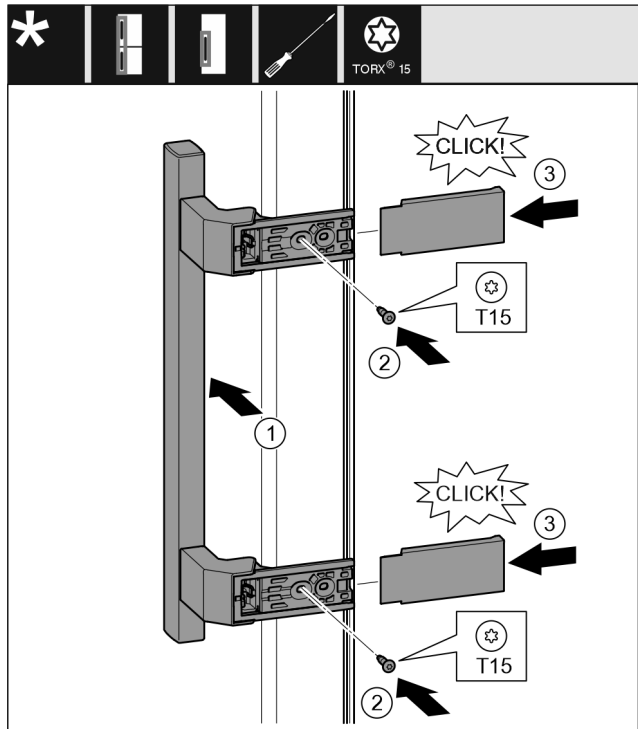


Fig. 31

- ▶ Встановіть ручку з протилежного боку. Fig. 31 (1)
- ▷ Отвори для гвинтів повинні знаходитись точно один над одним.
- ▶ За допомогою викрутки T15 закрутіть гвинти. Fig. 31 (2)
- ▶ Встановіть збоку кришки і посуньте їх. Fig. 31 (3)
- ▷ Слідкуйте за правильною фіксацією.

## 13.8 Монтування верхніх дверцят\*

### 13.8 Монтування дверцят\*

Для всіх пристроїв:\*

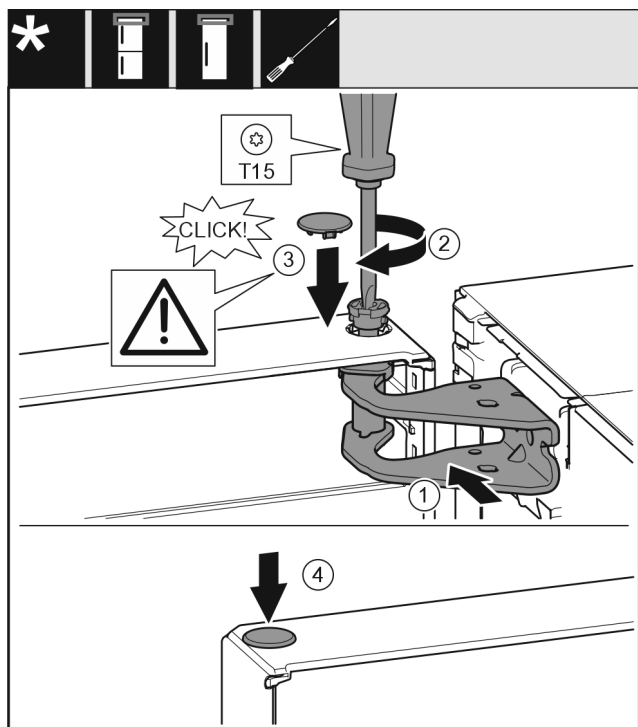


Fig. 32

- ▶ Встановіть верхні дверцята на середній опорний палець.\*

# Переставляння дверцят

- ▶ Встановіть верхні дверцята на нижній опорний палець.\*
- ▶ Вирівняйте дверцята зверху по отвору в опорному кронштейні. Fig. 32 (1)
- ▶ Вставте палець та закрутіть за допомогою викрутки T15. Fig. 32 (2)
- ▶ Встановіть захисну кришку для захисту дверцят: вставте захисну кришку і проконтролюйте, щоб вона прилягала до дверцят. Якщо це не так, повністю вставте палець. Fig. 32 (3)
- ▶ Вставте пробку. Fig. 32 (4)

## 13.9 Вирівнювання дверцят\*

## 13.9 Вирівнювання дверцят\*

Для всіх пристроїв:\*



### ПОПЕРЕДЖЕННЯ

Небезпека травмування через дверцята, що падають! Якщо опорні деталі недостатньо добре прикручені, дверцята можуть впасти. Це може призвести до тяжких ушкоджень. Крім того, якщо дверцята не зачиняються щільно, прилад охолоджує неправильно.

- ▶ Прикрутіть опорні кронштейни з зусиллям 4 Нм.
  - ▶ Перевіряйте, чи міцно затягнуті всі болти, в разі необхідності - затягуйте їх.
- 
- ▶ У разі необхідності, за допомогою двох поздовжніх отворів в нижньому опорному кронштейні та середньому опорному кронштейні встановіть дверцята на одній осі з корпусом пристрою. Для цього викрутіть середній гвинт в нижньому опорному кронштейні за допомогою інструмента T20, який входить до комплекту поставки. Решту гвинтів трохи ослабте за допомогою інструмента T20 або викрутки T20 і вирівняйте, користуючись поздовжніми отворами. За допомогою інструмента T20 ослабте гвинти в середньому опорному кронштейні та вирівняйте середній опорний кронштейн, користуючись поздовжніми отворами.\*
  - ▶ У разі необхідності, за допомогою двох поздовжніх отворів на опорному кронштейні знизу встановіть дверцята на одній осі з корпусом. Для цього викрутіть середній гвинт в нижньому опорному кронштейні за допомогою інструмента T20, який входить до комплекту поставки. Решту гвинтів трохи ослабте за допомогою інструмента T20 або викрутки T20 і вирівняйте, користуючись поздовжніми отворами.\*
  - ▶ Підіпріть дверцята: за допомогою ріжкового ключа SW10 викручуйте ніжку на нижньому опорному кронштейні, доки вона не буде опиратись на підлогу, потім поверніть ще на 90°.

## 13.10 Встановлення кришок\*

Для пристроїв без демпфера:\*

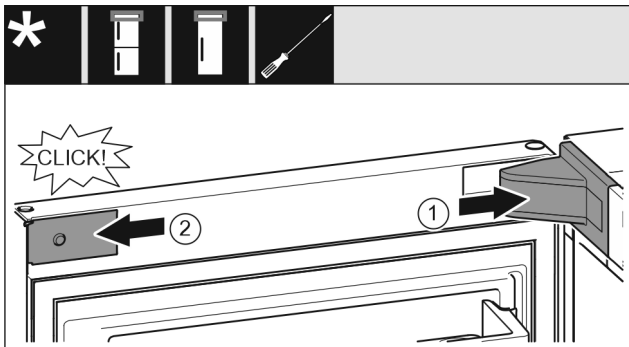


Fig. 33  
дверцята відкриті на 90°.

- ▶ Встановіть та зафіксуйте кришку опорного кронштейна, у разі необхідності — обережно розтисніть. Fig. 33 (1)
- ▶ Встановіть збоку і зафіксуйте накладку. Fig. 33 (2)

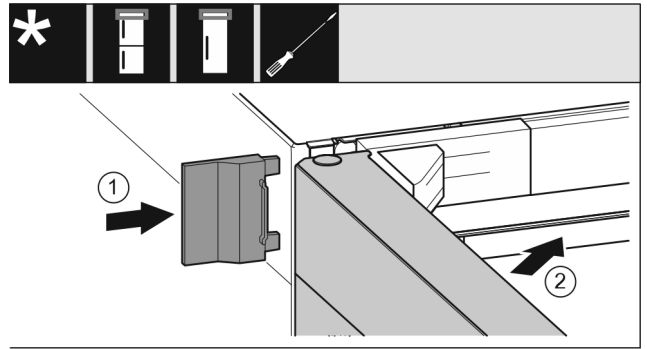


Fig. 34

- ▶ Насуньте зовнішню кришку. Fig. 34 (1)
- ▶ Закрийте верхні дверцята. Fig. 34 (2)

## 13.11 Встановлення нижнього демпфера\*

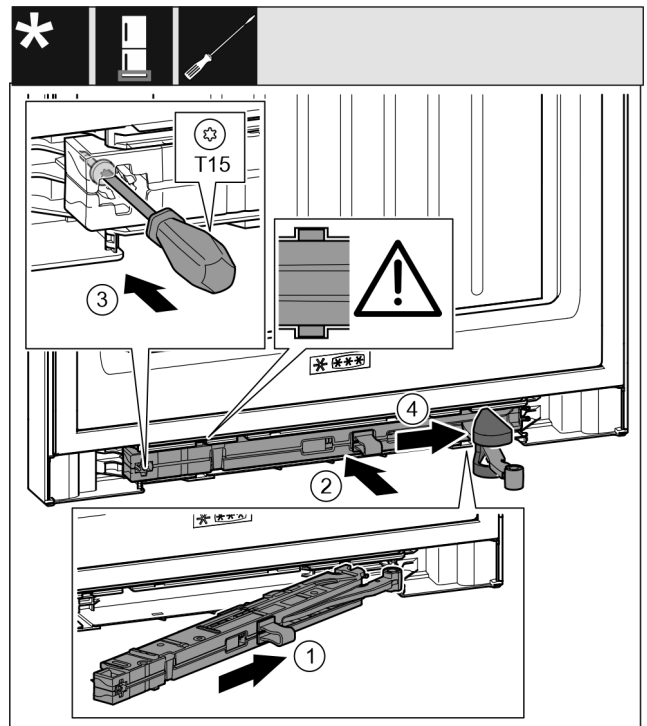


Fig. 35

- ▶ Під нахилом просуньте демпферний вузол з боку опорного кронштейна в отвір до упору. Fig. 35 (1)
- ▶ Повністю вставте демпферний вузол в отвір. Fig. 35 (2)
- ▶ Вузол розміщений правильно, якщо ребро демпферного вузла знаходиться в направляючій.
- ▶ Закрутіть гвинт за допомогою викрутки T15. Fig. 35 (3)
- ▶ Просуньте кришку через шарнір. Fig. 35 (4)

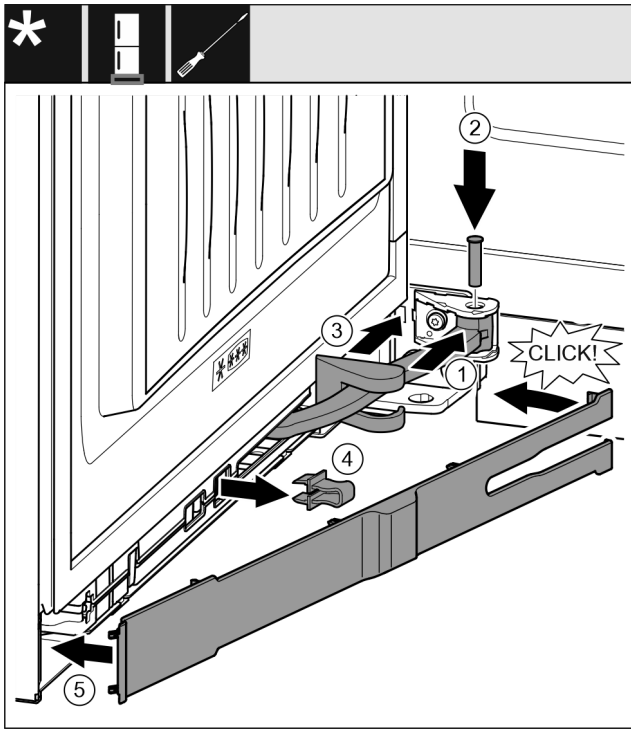


Fig. 36

Дверцята відкриті на 90°

- ▶ Поверніть шарнір у навішуванні. Fig. 36 (1)
- ▶ За допомогою викрутки T15 встановіть гвинт в навішування та шарнір. При цьому виступ фіксатора повинен займати правильне положення в пазу. Fig. 36 (2)
- ▶ Просуньте кришку опорного кронштейна вздовж шарніра та встановіть її над навішуванням. Fig. 36 (3)
- ▶ Зніміть запобіжник. Fig. 36 (4)
- ▶ Встановіть накладку з боку ручки та поверніть. Fig. 36 (5)
- ▷ Накладку зафіксовано.
- ▶ Закрийте нижні дверцята.

## 13.12 Встановлення демпфера\*

### 13.12 Встановлення верхнього демпфера

Для пристроїв з демпфером:\*

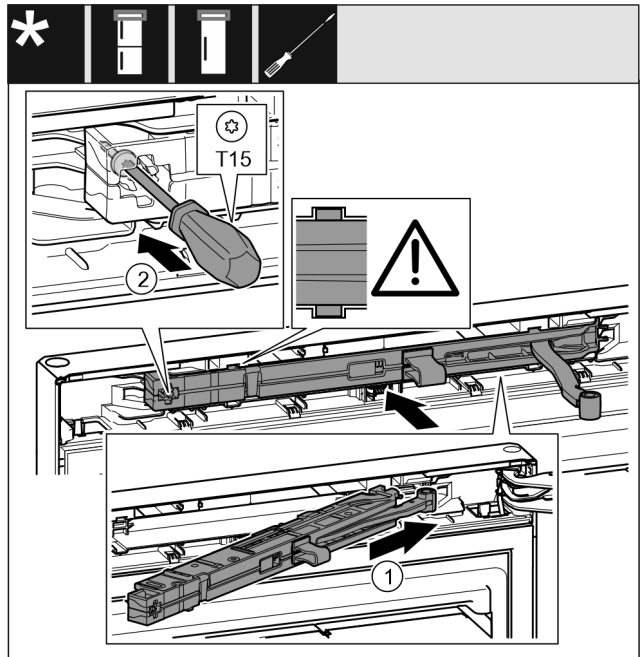


Fig. 37

- ▶ Під нахилом просуньте демпферний вузол з боку опорного кронштейна в отвір до упору. Fig. 37 (1)
- ▶ Повністю вставте вузол.
- ▷ Вузол розміщений правильно, якщо ребро демпферного вузла знаходиться в направляючій в корпусі.
- ▶ Закрутіть гвинт за допомогою викрутки T15. Fig. 37 (2)

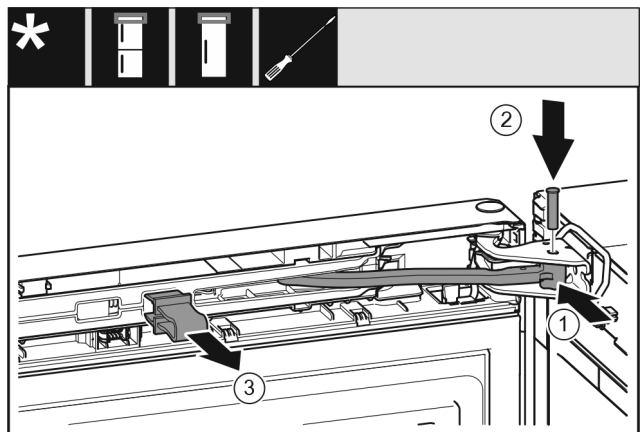


Fig. 38

Дверцята відкриті на 90°.

- ▶ Поверніть шарнір в опорному кронштейні. Fig. 38 (1)
- ▶ Встановіть гвинт в опорний кронштейн та шарнір. При цьому виступ фіксатора повинен займати правильне положення в пазу. Fig. 38 (2)
- ▶ Зніміть запобіжник. Fig. 38 (3)

## Підключення води\*

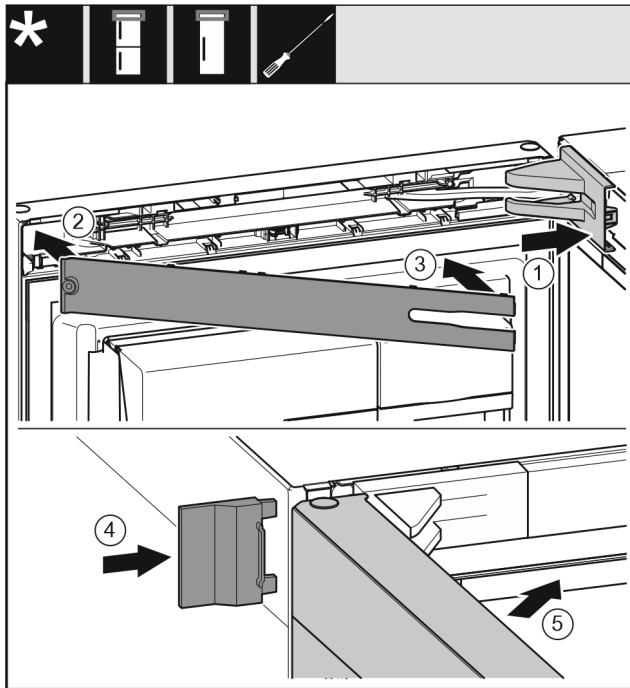


Fig. 39

- ▶ Встановіть та зафіксуйте кришку опорного кронштейна, у разі необхідності — обережно розтисніть. Fig. 39 (1)
- ▶ Встановіть панель. Fig. 39 (2)
- ▶ Поверніть і зафіксуйте панель. Fig. 39 (3)
- ▶ Насуньте зовнішню кришку. Fig. 39 (4)
- ▶ Закрийте верхні дверцята. Fig. 39 (5)

## 14 Підключення води\*



### ПОПЕРЕДЖЕННЯ

Струм у поєднанні з водою!  
Електричний удар.

- ▶ Перед підключенням до водяної труби: Відключіть пристрій від розетки.
- ▶ Перед підключенням до лінії подачі води: Перекрийте водопостачання.
- ▶ Підключення до мережі водопостачання може здійснювати лише кваліфікований працівник газової чи водопостачальної служби.



### ПОПЕРЕДЖЕННЯ

Забруднена вода!  
Отруєння.

- ▶ Підключайте пристрій лише до системи питного водопостачання.

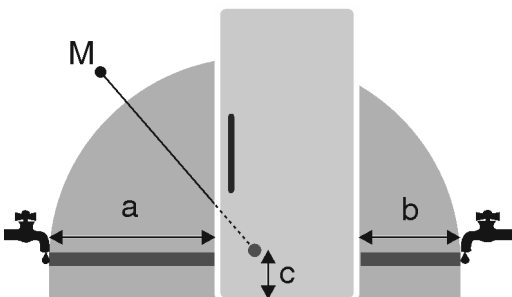


Fig. 40\*

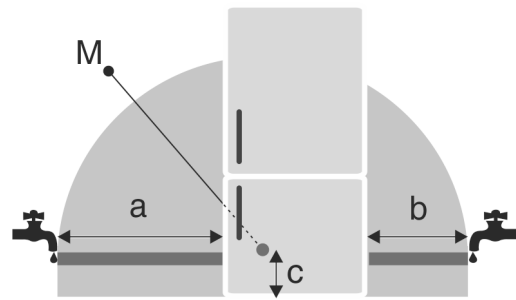


Fig. 40\*

a*	b*	c*	M*
~ 1300 мм	~ 950 мм	~ 150 мм	Електромагнітний клапан

Лінія підключення води та вхідний електромагнітний клапан пристрою розраховані на тиск води до 1 МПа (10 бар).

Для бездоганної роботи (витрата, розмір кубиків льоду, рівень шуму) дотримуватись наступних даних:

Тиск води:	
бар	МПа
від 1,5 до 6,2	від 0,15 до 0,62

Тиск води при використанні фільтра для води:	
бар	МПа
від 2,8 до 6,2	від 0,28 до 0,62

Якщо тиск вище 0,62 МПа (6,2 бар): Попередньо увімкнути пристрій зменшення тиску.

Встановіть, чи дотримуються наступні умови:

- Тиск води витримується.
- Подача води до пристрою відбувається через водопровід холодної води, який підтримує робочий тиск та підключений до системи питної води.
- Використовується доданий шланг. Старі шланги утилізуються.\*
- У з'єднувальному елементі шлангу знаходиться фільтр з прокладкою.\*
- Між шлангопроводом та місцем підключення води знаходиться запірний кран, щоб у випадку необхідності припинити подачу води.
- Запірний кран знаходиться на зворотній стороні пристрою, він легко доступний, щоб пристрій можна було вставити якнайглибше, а кран повернути якнайшвидше. Норми відстані витримуються.
- Усі пристрої та обладнання, яке застосовується для подачі води, відповідають діючим нормам даної країни.
- Є доступ до задньої стінки пристрою, щоб можна було підключити пристрій до системи питної води.
- Будьте обережні при встановленні, щоб не пошкодити або зігнути шланг.

### Вказівка

Шланг іншої довжини можна отримати як додаткове приладдя.\*

## 15 Підключення подачі води\*

### Підключити шланг до пристрою

Магнітний клапан знаходиться внизу на задній стінці пристрою. Він устаткований різьбою R3/4.

- ▶ Зніміть кришку (2).
- ▶ Полегшений монтаж: Викласти прямий кінець шлангу (7) ліворуч на землю.



- ▶ Насуньте гайку (4) до кінця через кінець шлангу, розташований під кутом (3) та утримуйте.

## УВАГА

Пошкодженні витків нарізки магнітного клапану!

Магнітний клапан не герметичний: Може виступити вода.

- ▶ Обережно одягнути гайку Fig. 41 (1) і закрутити на різьбу.

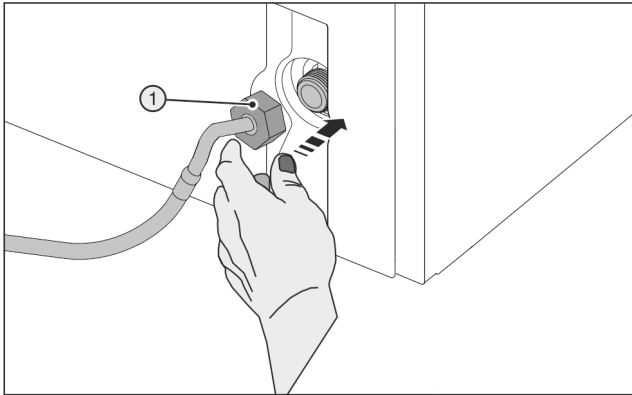


Fig. 41

- ▶ Обережно одягти гайку Fig. 41 (1) і накрутити двома пальцями на нарізку до досягнення міцної надійної посадки.



## ПОПЕРЕДЖЕННЯ

Зламаний допоміжний інструмент (5)!

Різані рани.

- ▶ Допоміжний інструмент (5) використовувати тільки при кімнатній температурі.

- ▶ Затягувати гайку Fig. 41 (1) за допомогою допоміжного інструменту (5) за годинниковою стрілкою, доки не буде досягнуто максимального моменту затяжки і допоміжний інструмент (5) не почне прокручуватися.

## Підключити шланг до запірнього крану

- ▶ Накрутити гайку (7) на запірний кран (8).



## ПОПЕРЕДЖЕННЯ

Зламаний допоміжний інструмент (5)!

Різані рани.

- ▶ Допоміжний інструмент (5) використовувати тільки при кімнатній температурі.

- ▶ Затягувати гайку (7) за допомогою допоміжного інструменту (5) за годинниковою стрілкою, доки не буде досягнуто максимального моменту затяжки і допоміжний інструмент (5) не почне прокручуватися.

- ▶ Причепіть накладку (6) в допоміжний інструмент (5) і для зберігання закріпіть на шлангу із високоякісної сталі.

## Перевірте систему подачі води

- ▶ Повільно відкрити запірний кран (8) подачі води.
- ▶ Перевірте всю систему подачі води на герметичність.
- ▶ Почистити IceMaker (див. інструкцію з використання, технічне обслуговування).

## Видалити повітря з системи подачі води

Видалити повітря при:

- Початок експлуатації
- Заміна баку для води InfinitySpring

Переконайтеся, що виконані наступні умови:

- Пристрій повністю підключено
- Бак для води вставлений (див. Інструкцію з використання, технічне обслуговування)

- Водяний фільтр вставлений (див. Інструкцію з використання, технічне обслуговування)
- Пристрій увімкнений
- ▶ Відкрити двері пристрою
- ▶ Натиснути стакан проти нижньої частини InfinitySpring дозатора.
- ▷ Верхня частина рухається назовні і повітря або вода іде в стакан.
- ▶ Продовжувати процес, доки вода не тектиме в стакан як рівномірний струмінь.
- ▷ В системі більше нема повітря.
- ▶ Почистити InfinitySpring (див. інструкцію з використання, технічне обслуговування).

## 16 Підключення пристрою



## ПОПЕРЕДЖЕННЯ

Невірне підключення!

Небезпека загорання.

- ▶ Не використовувати подовжувальний кабель.
- ▶ Не використовувати розподільний щит.

## УВАГА

Невірне підключення!

Пошкодження електронної частини.

- ▶ Не підключати пристрій до автономних інверторів, наприклад генераторів сонячної енергії та бензинових генераторів.
- ▶ Не використовувати енергозберігаючий штекер.

## Вназівна

Використовуйте виключно провід підключення до мережі, що входить в комплект поставки.

- ▶ Подовжений провід підключення до мережі можна замовити в службі підтримки.

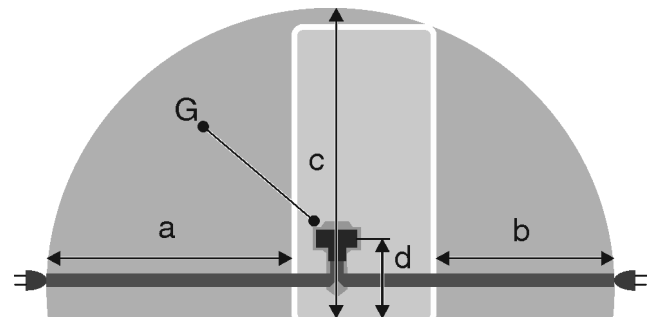


Fig. 42

a	b	c	d	G
~ 1800 мм	~ 1400 мм	~ 2100 мм	~ 200 мм	Штекер пристрою

Переконайтеся, що виконані наступні умови:

- Вид струму та напруга на місці встановлення відповідають даним на заводській табличці.
- Розетка заземлена належним чином і устаткована електричним запобіжником.
- Струм відмикання запобіжника складає від 10 до 16 А.
- Розетка знаходиться в доступному місці.
- Розетка лежить не за пристроєм, а в зонах a або b Fig. 42 (a, b, c).
- ▶ Перевірте підключення до мережі.
- ▶ Встановіть штекер пристрою Fig. 42 (G) на задній стороні пристрою. Слідкуйте за правильною фіксацією.
- ▶ З'єднайте штекер із джерелом живлення.
- ▷ На дисплеї з'являється логотип Liebherr.
- ▷ Індикатор змінюється на символ режиму очікування.



[home.liebherr.com/fridge-manuals](https://home.liebherr.com/fridge-manuals)

**UK** Морозильна камера

Дата видачі: 20220310

**Індекс артикульних  
номерів: 7088371-00**

Liebherr-Hausgeräte Ochsenhausen GmbH  
Memminger Straße 77-79  
88416 Ochsenhausen  
Deutschland