



Інструкція з монтажу

Quality, Design and Innovation



home.liebherr.com/fridge-manuals



LIEBHERR

Зміст

1	Загальні вказівки з техніки безпеки.....	2
2	Умови встановлення.....	2
2.1	Приміщення.....	2
2.2	Встановлення кількох пристроїв.....	3
2.3	Підключення електрики.....	3
3	Розміри пристрою.....	3
4	Розміри ніші.....	4
4.1	Внутрішні розміри.....	4
4.2	Вимоги до вентиляції.....	4
5	Транспортування пристрою.....	4
6	Розпакувати пристрій.....	4
7	Встановлення пристрою.....	4
7.1	Після встановлення.....	5
8	Утилізація упаковки.....	5
9	Роз'яснення використані символи.....	5
10	***- двері морозильної камери.....	6
10.1	Перестановка обмежувача ходу дверей.....	6
11	Переставляння дверцят.....	6
12	Встановлення пристрою в нішу.....	8
13	Монтаж декоративної пластини.....	11
14	Монтаж декоративної пластини з козирками-компенсаторами.....	12
15	Підключення пристрою.....	12

Виробник постійно працює над удосконаленням пристроїв усіх типів і моделей. Можливі зміни форми, оснащення чи технічних характеристик.



Щоб ознайомитися з усіма перевагами пристрою, уважно прочитайте посібник.


Оскільки один посібник призначений для декількох моделей, можливі певні невідповідності Абзаци, в яких йдеться про пристрій спеціального призначення, позначені зірочкою (*).

Інструкції з дії позначені ►, результат дії — ▷.

1 Загальні вказівки з техніки безпеки

- Встановлення, підключення до мережі та утилізація мають виконуватись у відповідності до інструкцій, наведених у даному посібнику.
- Розетка повинна бути розташована у легкодоступному місці, щоб при необхідності швидко відключити пристрій від мережі. Вона повинна знаходитися за областю зворотної боку пристрою.

	НЕБЕЗ-ПЕКА	позначає безпосередньо небезпечну ситуацію, яка може призвести до смерті чи важкого травмування, якщо їй не запобігти.
	ПОПЕРЕД-ЖЕННЯ	позначає небезпечну ситуацію, яка може призвести до смерті чи важкого травмування, якщо їй не запобігти.

	ОБЕР-ЕЖНО	позначає небезпечну ситуацію, яка може призвести до травмування легкої або середньої тяжкості, якщо їй не запобігти.
	УВАГА	позначає небезпечну ситуацію, яка може призвести до пошкодження майна, якщо їй не запобігти.
	Вказівка	позначає корисні вказівки та поради.

2 Умови встановлення

ПОПЕРЕДЖЕННЯ

Небезпека загорання через вологість!
Якщо на частини, які знаходяться під напругою, або на кабель підключення до електромережі потрапляє волога, то може виникнути коротке замикання.
► Пристрій створено для використання в закритих приміщеннях. Не використовувати пристрій на свіжому повітрі, а також у вологих місцях та в зоні досяжності бризок води.

Цільове використання

- Ставити та використовувати пристрій виключно в закритих приміщеннях.
- Експлуатація пристрою дозволена лише у змонтованому стані.

2.1 Приміщення

ПОПЕРЕДЖЕННЯ

Холодоагент та масло, що виходять!
Пожежа. Застосовуваний холодоагент не завдає шкоди навколишньому середовищу, проте легко займається. Масло, що міститься, також легко займається. Холодоагент та масло, що виходять, можуть зайнятися при відповідно високій концентрації та при контакті із зовнішнім джерелом тепла.
► Не пошкодити трубопроводу контуру холодоагенту та компресор.

- Якщо пристрій встановлено в занадто вологому середовищі, можливе утворення конденсату на зовнішній стінці. Обов'язково забезпечте вільний притік та відтік повітря у місці встановлення.
- Чим більше холодоагенту міститься в пристрої, тим більшим має бути приміщення, де знаходиться пристрій. У надто малих приміщеннях у разі витoku може утворюватися вогненебезпечна суміш газу та повітря. На кожні 8 г холодоагенту має припадати щонайменше 1 м³ об'єму приміщення для встановлення пристрою. Дані про вміст холодоагенту вказано на заводській табличці всередині пристрою.

2.1.1 Підлога в приміщенні

- Підлога у місці встановлення повинна бути горизонтальною і рівною.
- Кухонні меблі, в які вставляється пристрій, вирівнюються у випадку не бездоганно рівної поверхні з допомогою підкладок.

2.1.2 Розміщення в приміщенні

- Уникайте встановлення пристрою в місцях потрапляння прямих сонячних променів, поряд із плитою, системою опалення тощо.
- Пристрій вбудовуйте лише в надійно встановлені меблі.

2.2 Встановлення кількох пристроїв

УВАГА

Може призвести до пошкодження пристрою через накопичення конденсату!

- ▶ Не встановлювати прилад поруч з іншим холодильником.

УВАГА

Небезпека пошкодження через утворення конденсату!

- ▶ Не встановлювати прилад над іншим холодильником.

Пристрої розраховані на різні варіанти встановлення. Комбінувати виключно пристрої, якщо вони розраховані на це. Наступна таблиця показує можливий тип встановлення в залежності від моделі:

Тип встановлення	Модель
одинарний	всі моделі
Бік у бік (Side-by-Side) (SBS)	Моделі, назва яких починається з S... Розміщення взяти з доданого SBS-встановлення.
Один на одним	Моделі до максимальної висоти ніші 880 мм та зі стелею з нагріванням можна ставити „одна на одну“. Верхній пристрій: до максимальної висоти ніші 140 мм

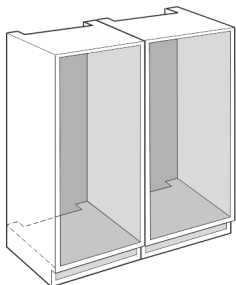


Fig. 1

Кожен пристрій вбудовувати в окрему меблеву нішу.

2.3 Підключення електрики



ПОПЕРЕДЖЕННЯ

Небезпека виникнення пожежі внаслідок короткого замикання!

Якщо мережевий кабель/вилка пристрою або іншого пристрою дотикаються до зворотного боку пристрою, то вібрації пристрою можуть призвести до пошкодження мережевого кабелю/вилки, що може призвести до короткого замикання.

- ▶ Встановлюйте пристрій таким чином, щоб він не дотикався до вилок або мережевих кабелів.
- ▶ Не підключайте до розеток в області зворотного боку пристрою ані сам пристрій, ані інші пристрої.

3 Розміри пристрою

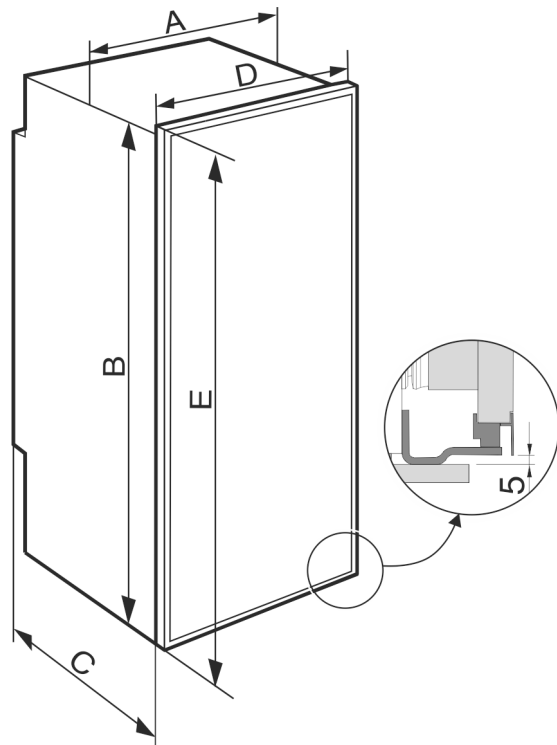


Fig. 2

	A (мм)	B (мм)	C (мм)	D (мм)	E (мм)
DRf 39..	557	872	512	591	888
DRe 41..	557	1213	512	591	1232

4 Розміри ніші

4.1 Внутрішні розміри

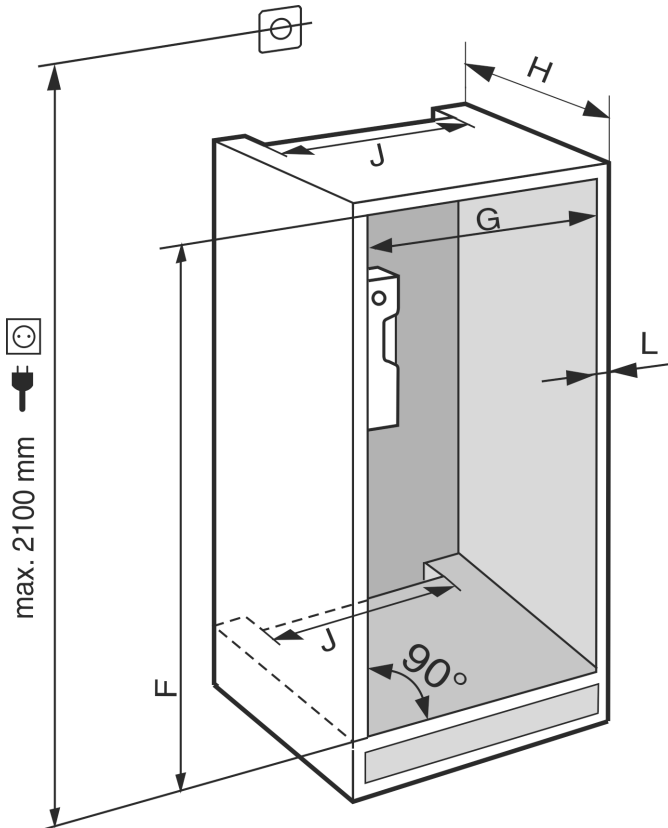


Fig. 3

	F (мм)	G (мм)	H (мм)	J (мм)	L (мм)
DRf 39...	874 — 880	560 — 570	мін. 550, рекомендовано 560	мін. 500	макс. 19
DRe 41...	1216 — 1226				

Задеклароване споживання електроенергії було визначене для глибини монтування меблів кухні 560 мм. Пристрій із глибиною монтування меблів кухні 550 мм повністю працездатний, але споживає трохи більше електроенергії.

- ▶ Перевірте товщину стінки сусідніх меблів: Вона повинна складати не менше ніж 16 мм.
- ▶ Пристрій можна вбудовувати лише в надійно й стійко розташовані меблі. Фіксація меблів від перекидання.
- ▶ За допомогою рівня й розмічального косинця виставити кухонні меблі й при необхідності вирівняти, використовуючи підкладки.
- ▶ Переконайтеся, що підлога й бокові стінки меблів розташовані під правильним кутом по відношенню друг до друга.

4.2 Вимоги до вентиляції

УВАГА

Прикриті вентиляційні отвори!
Ушкодження. Пристрій може перегрітись, що знижує строк служби різних частин пристрою і може призвести до обмеження працездатності.

- ▶ Обов'язково забезпечити вільну вентиляцію.
- ▶ Не закривайте вентиляційні отвори та/або решітки у корпусі пристрою та у кухонних меблях (вбудована техніка).
- ▶ Забороняється закривати прорізи для притоку повітря від вентилятора.

Вказівка

Якщо відстань між задньою стінкою пристрою і стіною менше 51 мм, може зрости споживання енергії.

Надходження і відтік повітря здійснюється через нижню частину пристрою.

Слід обов'язково передбачити такий переріз вентиляційних отворів:

- Глибина вентиляційної шахти на задній стінці шафи має складати щонайменше 38 мм.
- Діаметр вентиляційних отворів у цоколі і оточуючих меблях зверху – не менше 200 см².
- Існує правило: чим більший переріз вентиляційного отвору, тим менше електроенергії потрібно пристрою для роботи.

Для роботи пристрою потрібен достатній притік та відтік повітря. Встановлені вентиляційні решітки пристрою мають ефективний розмір 200 см². У разі заміни вентиляційних решіток накладкою, вона повинна мати такий самий або більший поперечний переріз для ефективної вентиляції, як вентиляційна решітка від виробника.

5 Транспортування пристрою

- ▶ Пристрій повинен транспортуватися тільки в упаковці.
- ▶ Пристрій повинен транспортуватися тільки у вертикальному положенні.
- ▶ Забороняється транспортування пристрою однією особою.

6 Розпакувати пристрій

У разі виявлення пошкоджень на пристрої слід негайно — до під'єднання — звернутися до постачальника.

- ▶ Перевірте пристрій і упаковку на ушкодження при транспортуванні. Негайно зверніться до постачальника, якщо є підозра про будь-які ушкодження.
- ▶ Видаліть усі сторонні матеріали з задньої стінки та бічних стінок пристрою, які можуть завадити належному встановленню, притоку та відтоку повітря.
- ▶ Зняти всі захисні плівки з пристрою. Не використовувати при цьому предмети з кутами або гострі предмети!
- ▶ Зніміть кабель підключення до електромережі із задньої стінки пристрою. При цьому зніміть тримач кабелю, інакше через вібрацію виникатиме шум!

7 Встановлення пристрою



ОБЕРЕЖНО

Небезпека травмування!

- ▶ Пристрій до місця встановлення мають транспортувати два чоловіки.

ПОПЕРЕДЖЕННЯ

Не стабільний пристрій!
Небезпека отримання травм та пошкоджень. Пристрій може перекинутись.
▶ Закріпити пристрій відповідно до інструкції з використання.

ПОПЕРЕДЖЕННЯ

Це може призвести до загорання чи пошкодження пристрою!
▶ Забороняється встановлювати на холодильнику пристрої, що випромінюють тепло, наприклад, мікрохвильові печі і тостери!

Якщо є така можливість, доручіть встановлення пристрою в кухонні меблі спеціалісту.

Не встановлюйте пристрій самостійно.

7.1 Після встановлення

- ▶ Зніміть елементи захисту при транспортуванні.
- ▶ Очистити пристрій (див. інструкцію по використанню, Чищення пристрою).

8 Утилізація упаковки

ПОПЕРЕДЖЕННЯ




Небезпека задурення пакувальними матеріалами та плівкою!
▶ Не дозволяйте дітям гратися з пакувальними матеріалами.

Упаковка виготовлена із матеріалів, які підлягають повторному використанню.



- Гофрований картон/картон
- Деталі із спіненого полістиролу
- Поліетиленова плівка та мішок.
- Стрічки-стяжки з поліпропілену
- збита цвяхами дерев'яна рама з вставкою з поліетилену*
- ▶ Пакувальні матеріали слід здавати до офіційно визначеного приймального пункту.

9 Роз'яснення використані СИМВОЛИ

	На цьому кроці виконання дії існує небезпека травмування! Дотримуйтесь вказівок з техніки безпеки!
	Інструкція дійсна для більшості моделей. Виконувати цей крок тільки в тому випадку, якщо він дійсно стосується вашого пристрою.
	Для монтажу враховувати докладний опис у текстовій частині інструкції.

	Розділ призначений або для пристрою з одними дверима, або для пристрою з двома дверима.
	Оберіть одну з альтернатив: пристрій з кріпленням дверей праворуч, або пристрій з кріпленням дверей ліворуч.
	Етап монтажу, необхідний при IceMaker та / або InfinitySpring.
	Гвинти тільки послаблювати або трохи затягувати.
	Затягніть гвинти.
	Перевірити, чи наступний етап роботи потрібен для Вашої моделі.
	Перевірити правильність монтажу / правильність посадки використаних компонентів.
	Виміряти заданий розмір і коригувати за потреби.
	Інструмент для монтажу: Метрична лінійка
	Інструмент для монтажу: акумуляторний гвинтокрут та насадка TORX® 20
	Інструмент для монтажу: водяний рівень
	Інструмент для монтажу: вилочний ключ із розміром 7 і 10
	Для цього етапу роботи необхідно двоє людей.
	Етап роботи відбувається на позначеному місці пристрою.

****- двері морозильної камери

	Допоміжні засоби для монтажу: мотузка
	Допоміжні засоби для монтажу: кутовий розмір
	Допоміжні засоби для монтажу: викрутка
	Допоміжні засоби для монтажу: ножиці
	Допоміжні засоби для монтажу: маркувальний олівець, з можливістю змиття
	Приладдя: вийняти компоненти
	Професійно утилізувати більше не потрібні компоненти.

10 ****- двері морозильної камери

**** - двері морозильної камери при зміні обмежувача ходу дверей можна переставити простою маніпуляцією. Якщо двері охолоджувального пристрою можна відкрити більше ніж на 115° (1), морозильну камеру можна також відкрити без зміни обмежувача ходу. У випадку меншого кута розкриття (2) дверей пристрою необхідна перестановка обмежувача ходу дверей.

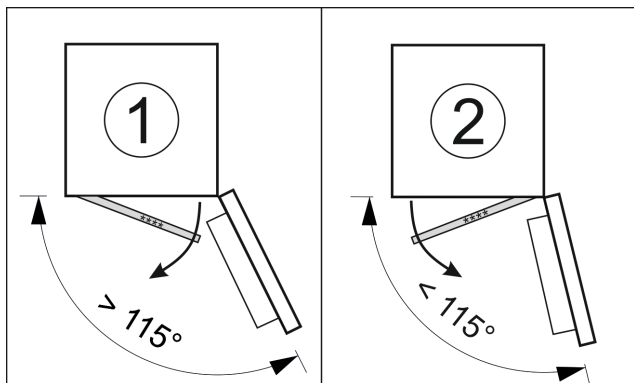


Fig. 4

10.1 Перестановка обмежувача ходу дверей

Заслінка для перестановки обмежувача ходу дверей знаходиться внизу на задній стінці ****-дверей морозильної камери.

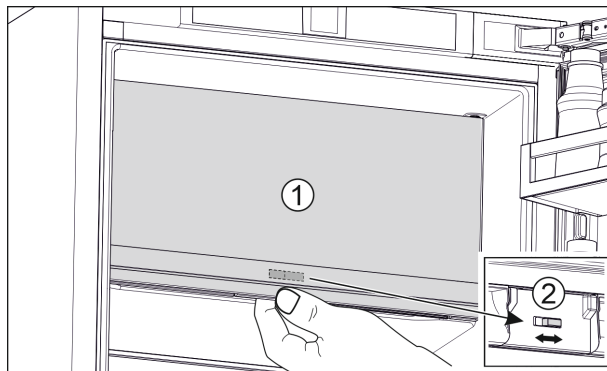


Fig. 5

- ▶ Закрити **** - двері морозильної камери (1).
- ▶ Взятися знизу за **** - двері морозильної камери.
- ▶ Заслінку (2) посунути або праворуч або ліворуч.

11 Переставляння дверцят

Інструмент

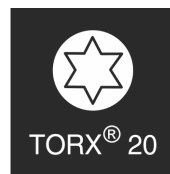


Fig. 6

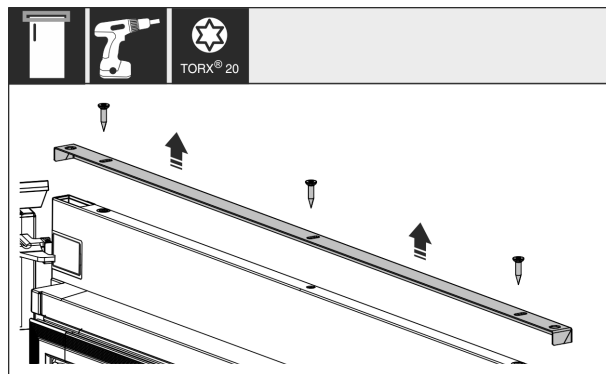


Fig. 7

- ▶ Відкрутити накладку на верхній стороні дверей пристрою.

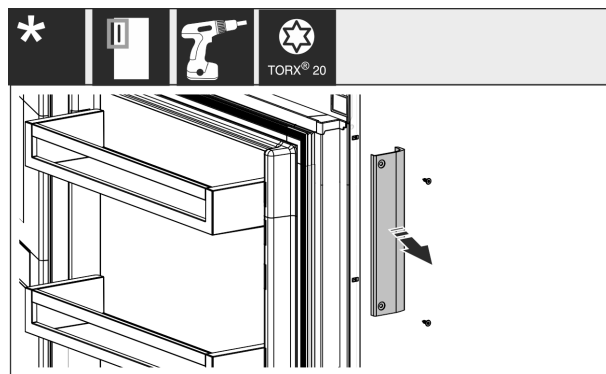


Fig. 8

- ▶ Якщо вже встановлено, відкрутити ручку та покласти бік разом з належними гвинтами.

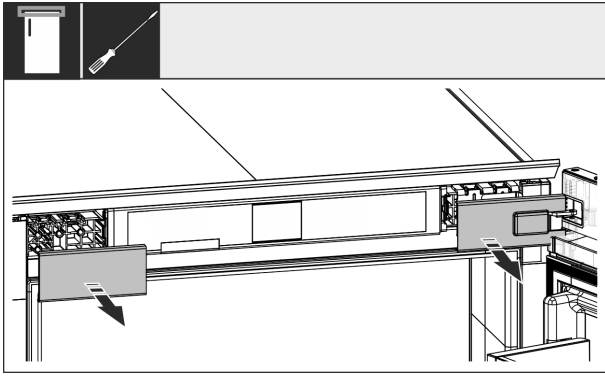


Fig. 9

- ▶ Зніміть кришки.

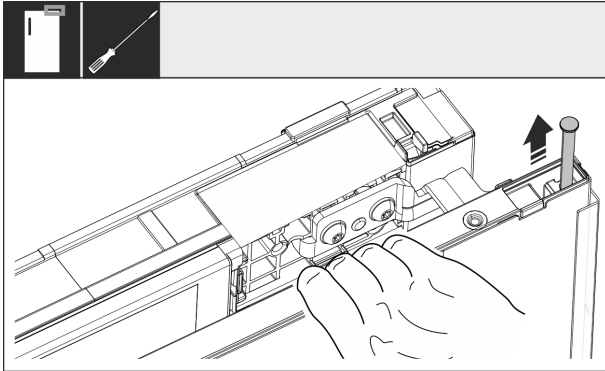


Fig. 10

- ▶ Витягнути опорну деталь на боці шарніра за допомогою викрутки. Зафіксувати двері від випадіння.

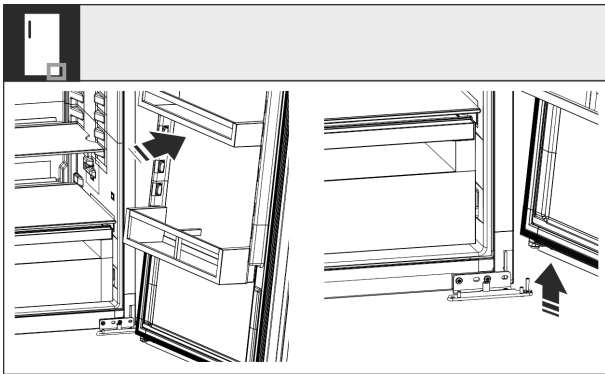


Fig. 11

- ▶ Трохи перекинути двері і підняти з нижнього кронштейна.

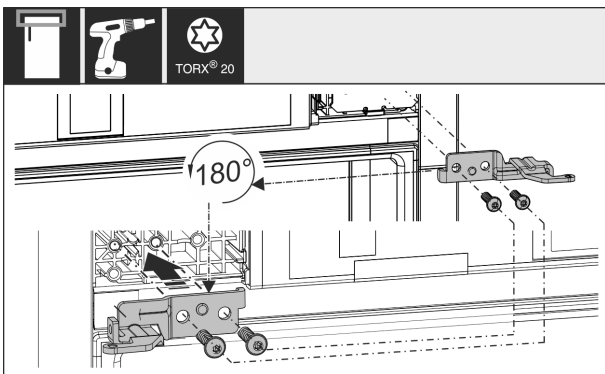


Fig. 12

- ▶ Верхній кронштейн переставте на протилежний бік, повернувши на 180°, і закрутіть.

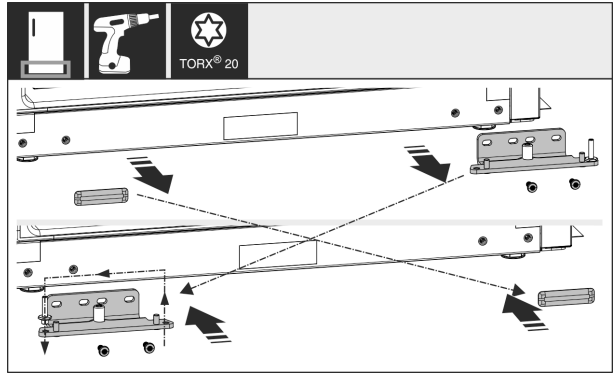


Fig. 13

- ▶ Відкрутіть нижній кронштейн і переставте. Вийняти гвинт підшипника з кронштейну підшипника та знову вставити дзеркально. Кронштейн закріпіть гвинтами.

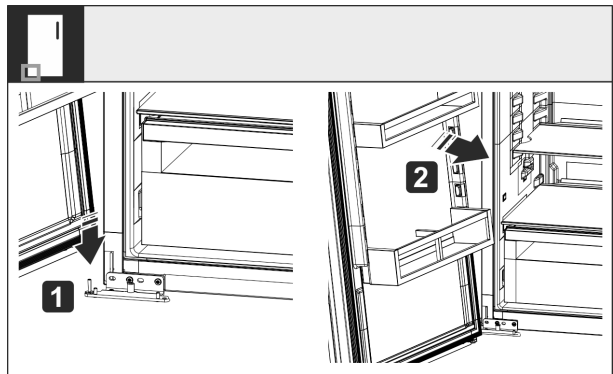


Fig. 14

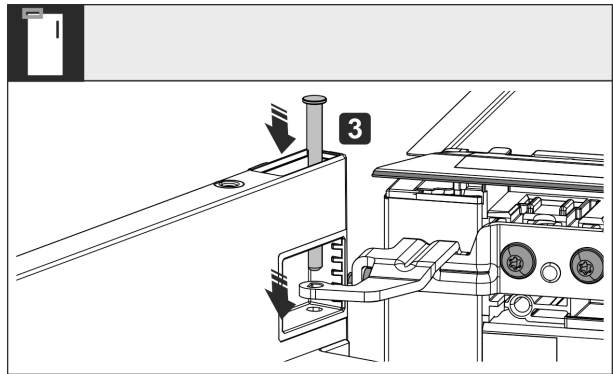


Fig. 15

- ▶ Вставити двері на протилежному боці наступним чином: 1. Одягти дверцятка на нижній кронштейн. 2. Вирівняти двері та насунути отвір на кронштейн. 3. Просунути опорну деталь у верхню сторону дверей та крізь кронштейн.

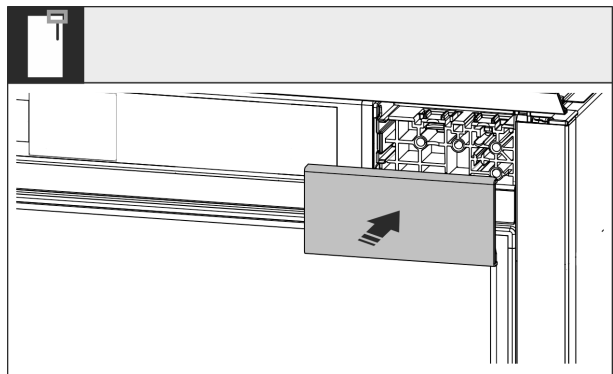


Fig. 16

- ▶ Одягти кришку з боку ручки.

Встановлення пристрою в нішу

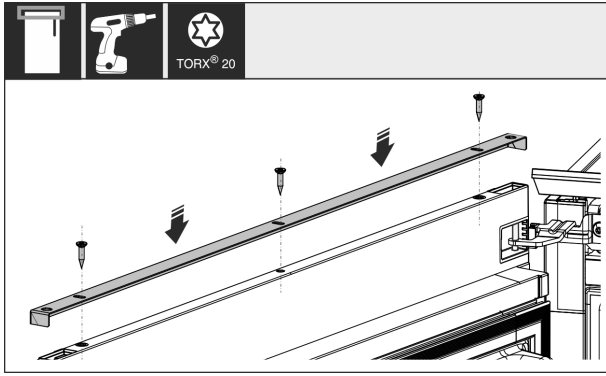


Fig. 17

- ▶ Накрутити накладку.

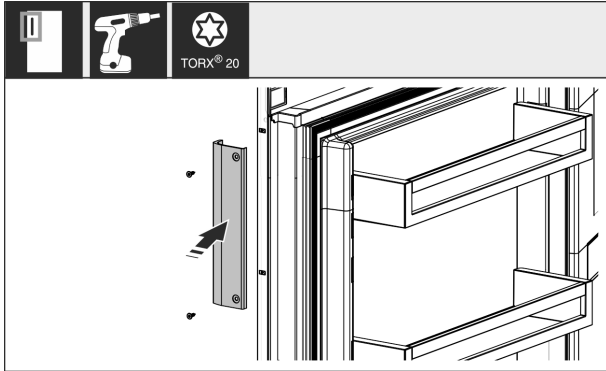


Fig. 18

- ▶ Накрутити ручку. Накрити всі гвинти заглушками.
- ▶ Перевірте гвинтові з'єднання.

12 Встановлення пристрою в нішу

Інструмент та допоміжні засоби



Fig. 19

Монтажні деталі, що входять у комплект

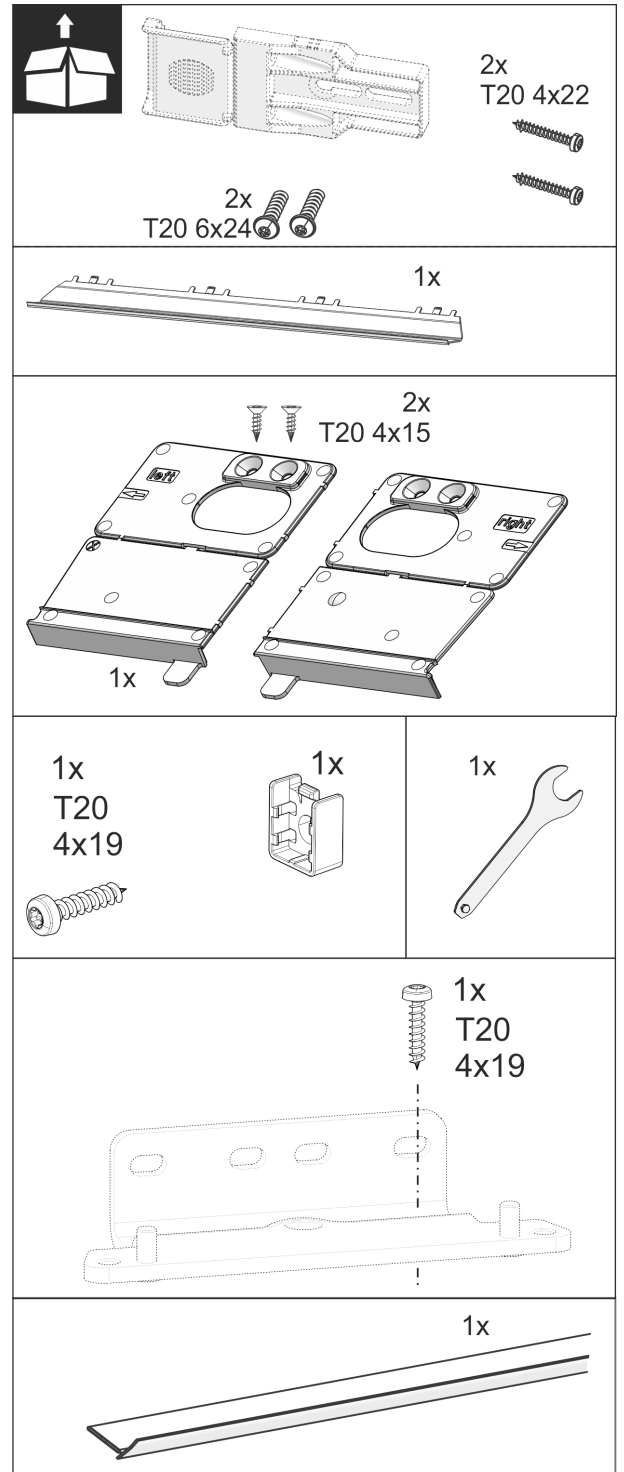


Fig. 20

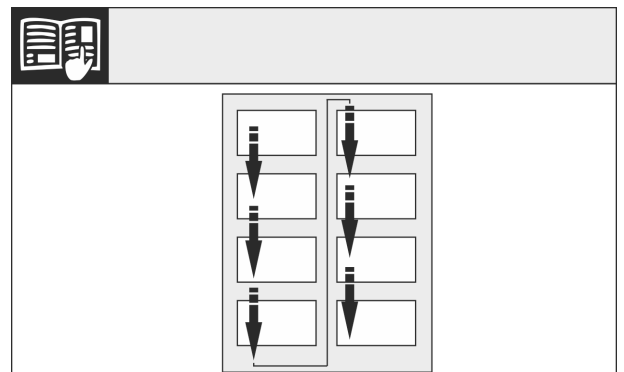


Fig. 21

Встановлення пристрою в нішу

- ▶ Звернути увагу на напрям зчитування.

УВАГА

- ▶ Правильна глибина монтажу пристрою.
- ▶ Використання монтажного кута забезпечує правильну глибину монтажу пристрою.

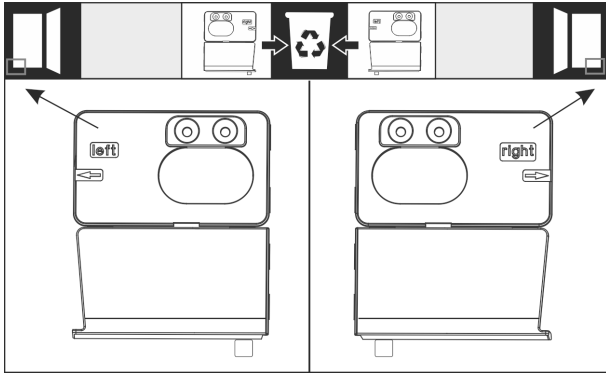


Fig. 22

- ▶ Упорний кут, в залежності від кріплення дверей праворуч або ліворуч, прикрутити урівень з боковою стінкою на дні меблевої ніші. Упорний кут завжди встановлюється з боку ручки.

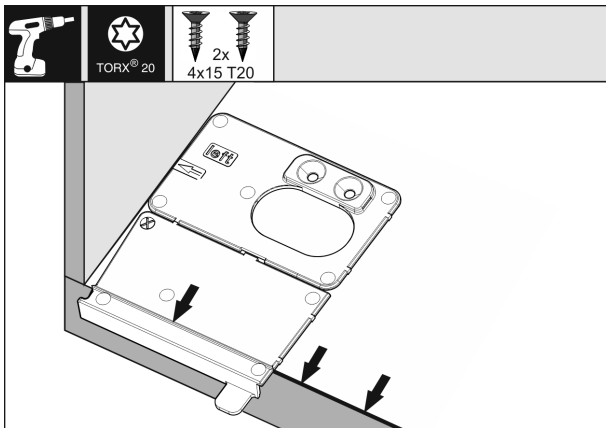


Fig. 23

- ▶ Так монтувати монтажний кут, щоб позначка була на одній висоті із зовнішнім краєм меблевої ніші.

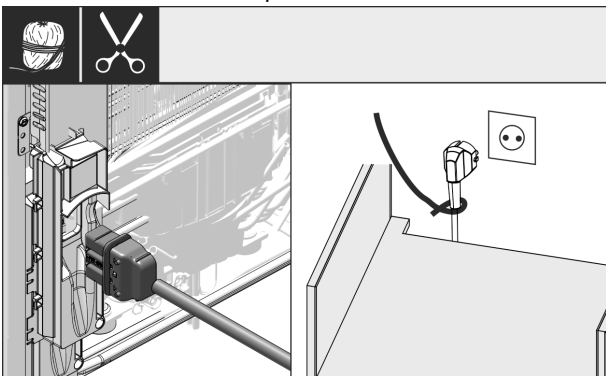


Fig. 24

- ▶ Вийміть мережевий кабель з комплекту додаткового обладнання і встановіть на задній стороні пристрою. Мережевий штекер з допомогою шнура прокласти до вільної розетки.

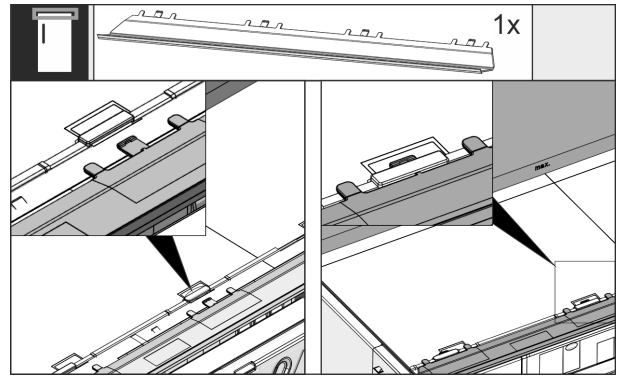


Fig. 25

- ▶ Вставити вирівнювальну накладку. Накладку можна пересувати в обидва боки.

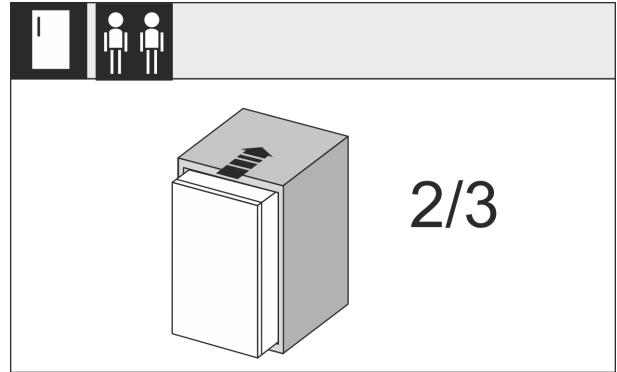


Fig. 26

- ▶ Вставте пристрій на 2/3 у меблеву нішу.

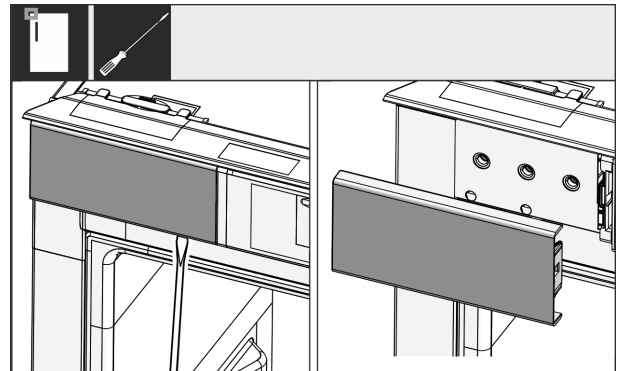


Fig. 27

- ▶ З допомогою викрутки ослабити кришку ліворуч зверху і потім зняти.
- ▶ Якщо вже змонтовано, зняти інші кришки.

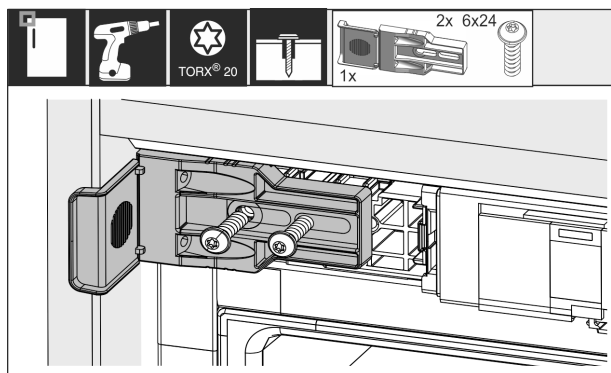


Fig. 28

- ▶ Міцно закрутити кут кріплення. Кут не повинен мати можливість рухатись.

Встановлення пристрою в нішу

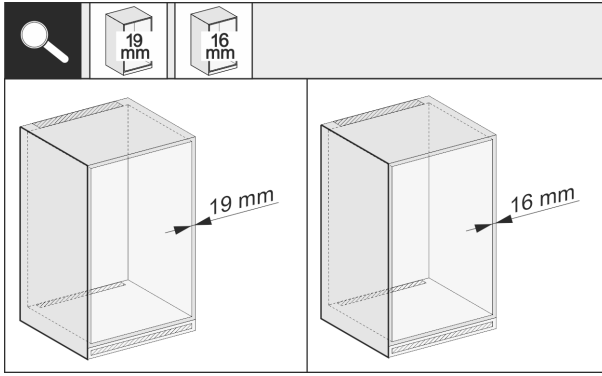


Fig. 29

- ▶ Перевірити, чи товщина бокової стінки меблів 16 мм або 19 мм.

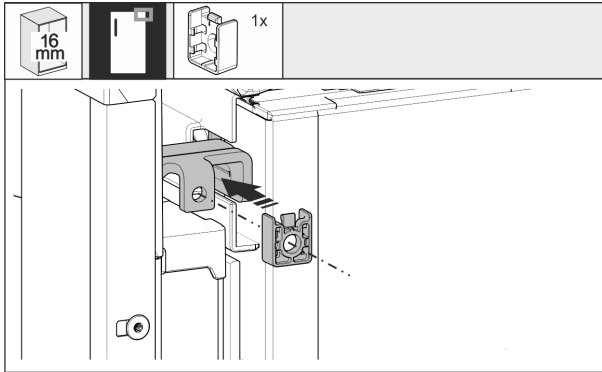


Fig. 30

- ▶ При товщині стінок меблів 16 мм одягти додану розпірку на верхню опорну деталь.

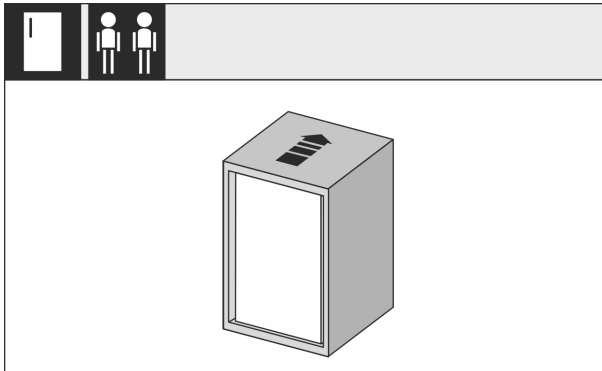


Fig. 31

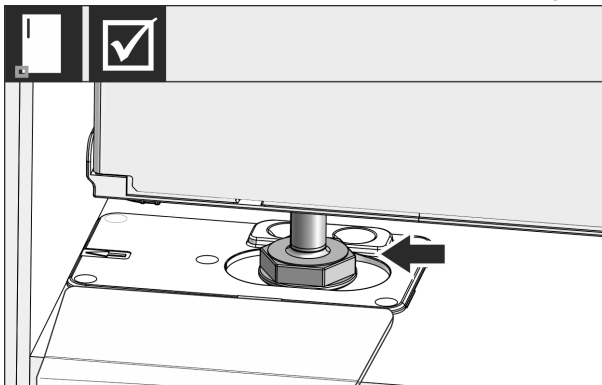


Fig. 32

- ▶ Повністю вставте тепер пристрій у меблеву нішу. Ніжка повинна сидіти в отворі упорного кута.

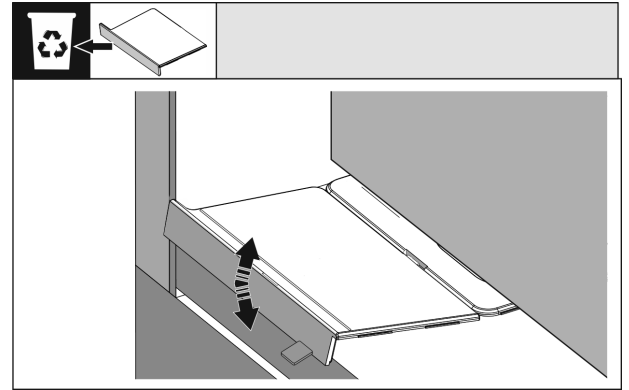


Fig. 33

- ▶ Зняти передню деталь монтажного кута. Відпустити упор рухом і за потреби відірвати за допомогою цанги.

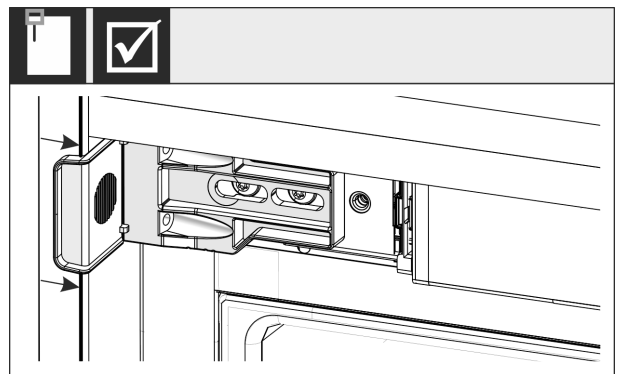


Fig. 34

- ▶ Перевірте, чи пристрій урівень сидить у меблевій ніші. Кріпильний кут повинен прилягати до бокової стінки меблевої ніші.

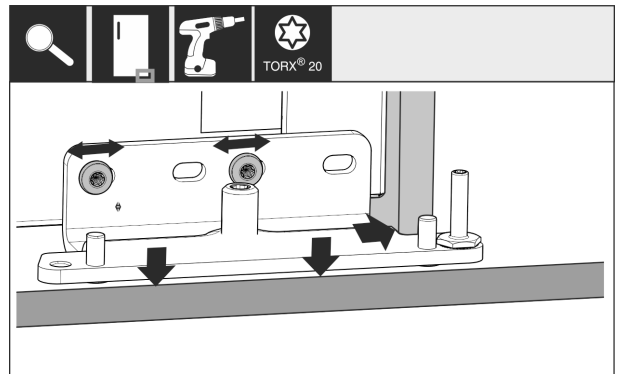


Fig. 35

- ▶ Перевірити, чи нижній кронштейн прилягає урівень. Кронштейн можна пересувати над поздовжніми отворами.

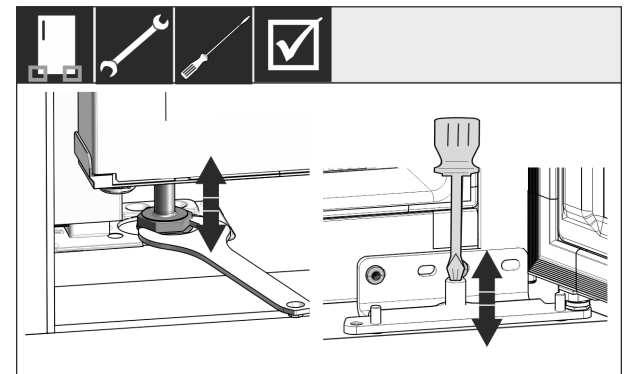


Fig. 36

- ▶ За потреби переставити пристрій через ніжку, а також юстування у кронштейні.

Монтаж декоративної пластини

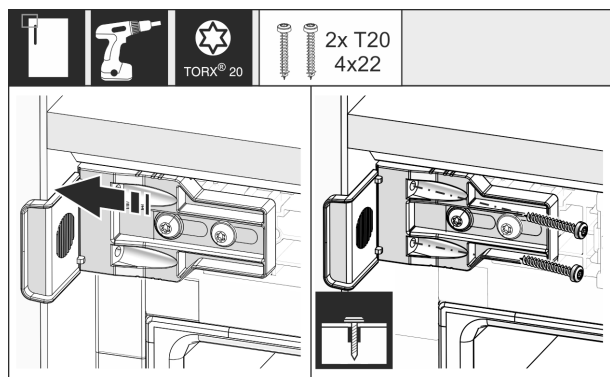


Fig. 37

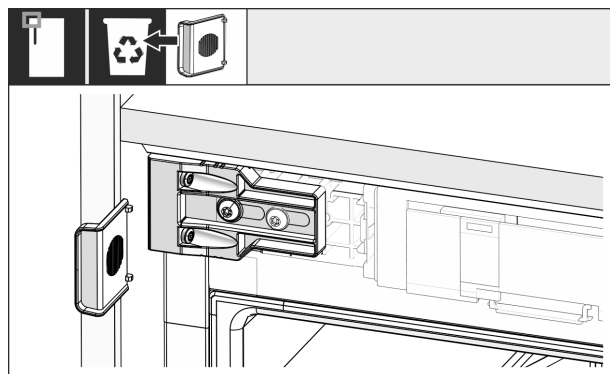


Fig. 37

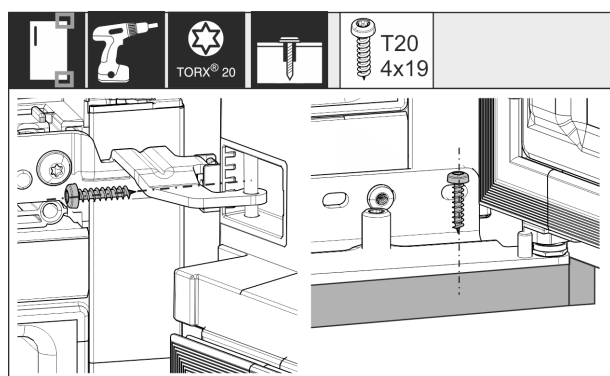


Fig. 37

► Пристрій міцно прикрутити до меблевої ніші.

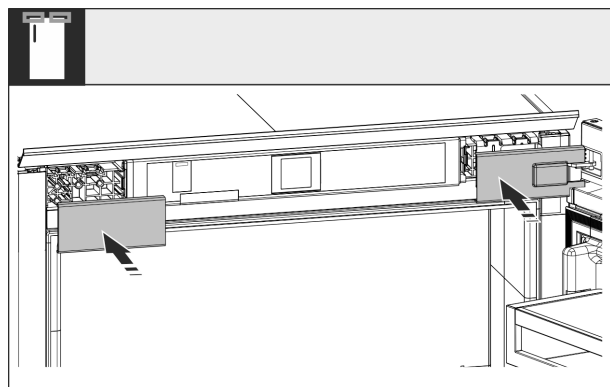


Fig. 38

► Одягти кришки і перевірити всі гвинтові з'єднання.

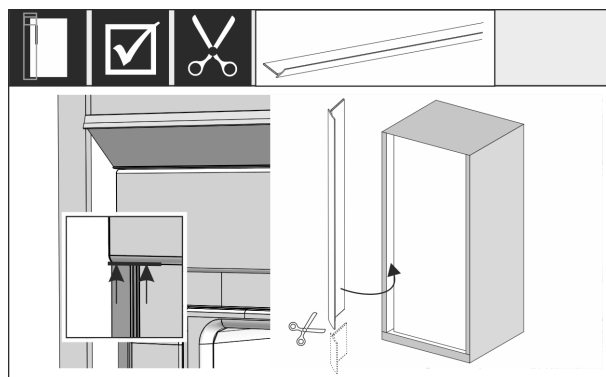


Fig. 39

► Вийміть кедер з комплекту додаткового обладнання і встановіть на боковій стороні пристрою. Кедер магнітний і його не треба клеїти.

13 Монтаж декоративної пластини

За допомогою декоративної рами й декоративної пластини пристрій можна підігнати за кольором до передніх стінок кухонних меблів або виділити їх.

Висота ніші	Розміри декоративної пластини (мм)			Макс. вага декоративної пластини (кг)
	Висота	Ширина	Товщина, макс.	
874 — 880	860	585	4	5
1220 — 1226	1206	585	4	7

Декоративні рами замовляються в сервісній службі як аксесуари й доступні в наступних кольорах:

коричневий: білий: 9911348 металік: 9911346 9911350

► Декоративні пластини Fig. 40 (2) з різною товщиною сортувати по товщині з діапазоном макс. 4 мм як показано на рисунку.

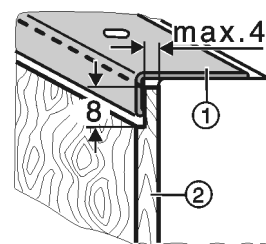


Fig. 40

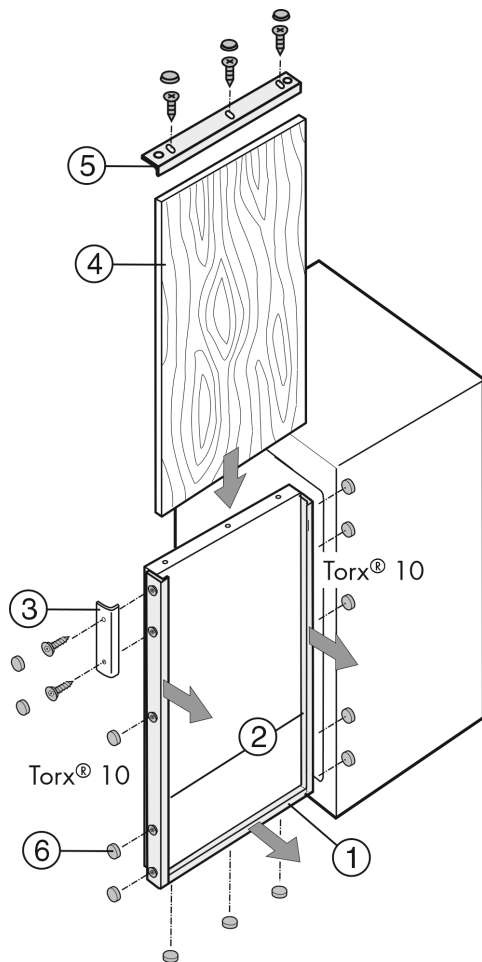


Fig. 41

- ▶ Встановити декоративну раму та декоративну пластину як описано нижче. Гвинти затягувати лише в кінці.
- ▶ Декоративну раму (1) трохи накрутити вниз і посунути вперед.
- ▶ Бокові частини (2) декоративної рами трохи накрутити і посунути вперед.
- ▶ Трохи накрутити ручку (3).
- ▶ Декоративну пластину (4) всунути зверху.
- ▶ Одягти і трохи накрутити верхню частину (5) декоративної рами.
- ▶ Посунути всі частини декоративної рами назад і міцно закрутити.
- ▶ На всіх головках гвинтів зафіксувати кришки (6).

14 Монтаж декоративної пластини з козирками-компенсаторами

Якщо є декоративна пластинка, але її висота занадто мала, то її можна підігнати, використовуючи козирки-компенсатори Fig. 42 (7) різної висоти.

Можна використовувати один (тільки вгорі або тільки внизу) або два козирки-компенсатори (угорі й унизу). Козирки-компенсатори замовляються в сервісній службі як аксесуари.

Висота компенсації [мм], висота	коричневий	білий	металік
16	9733032	9733035	9733050
41	9733033	9733036	9733051
60	9733034	9733037	9733052

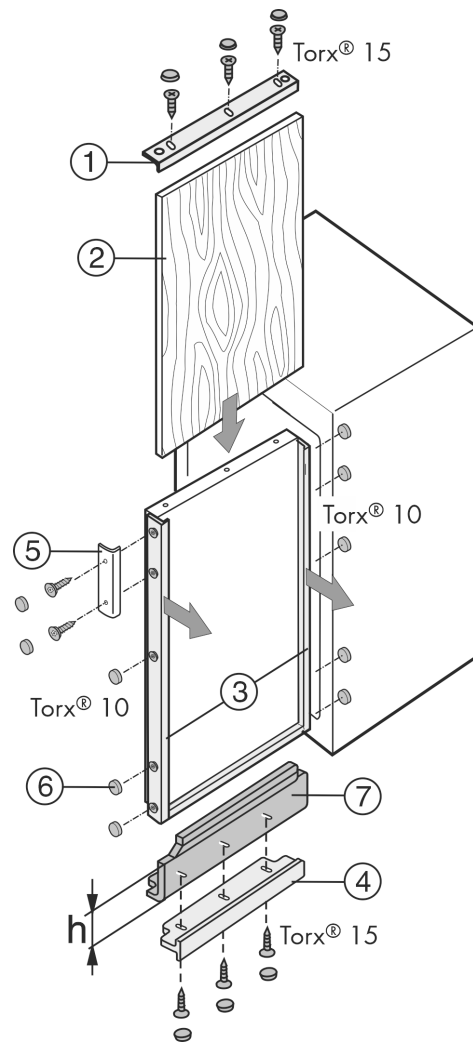


Fig. 42

- ▶ Встановити декоративну раму з вирівнювальною накладкою та декоративну пластину як описано нижче. Гвинти затягувати лише в кінці.
- ▶ Декоративну раму (4) трохи накрутити вниз і посунути вперед.
- ▶ Одягти вирівнювальну накладку (7).
- ▶ Бокові частини (3) декоративної рами трохи накрутити і посунути вперед.
- ▶ Трохи накрутити ручку (5).
- ▶ Декоративну пластину (4) всунути зверху.
- ▶ Одягти і трохи накрутити верхню частину (5) декоративної рами.
- ▶ Посунути всі частини декоративної рами назад і міцно закрутити.
- ▶ На всіх головках гвинтів зафіксувати кришки (6).

15 Підключення пристрою



ПОПЕРЕДЖЕННЯ

Невірне підключення!

Небезпека загорання.

- ▶ Не використовувати подовжувальний кабель.
- ▶ Не використовувати розподільний щит.

УВАГА

Невірне підключення!

Пошкодження електронної частини.

- ▶ Не використовувати трансформатор переходу постійного струму у змінний.
- ▶ Не використовувати енергозберігаючий штекер.

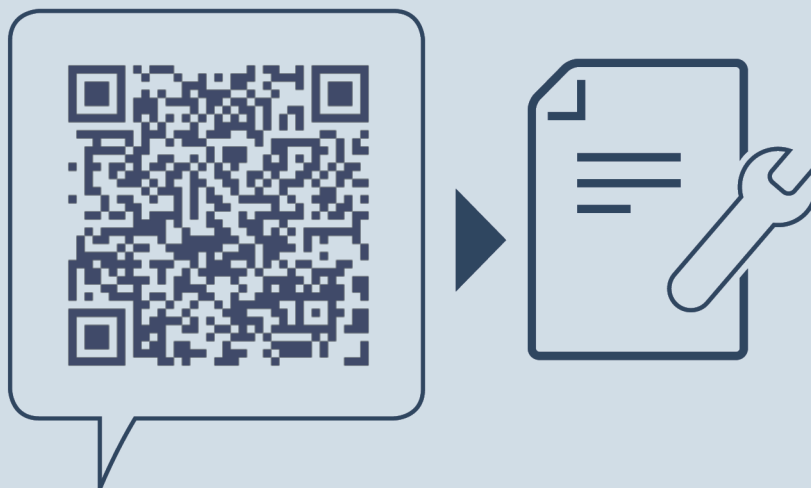
Вказівка

Використовуйте виключно провід підключення до мережі, що входить в комплект поставки.

- ▶ Подовжений провід підключення до мережі можна замовити в службі підтримки.

Переконайтеся, що виконані наступні умови:

- Вид струму та напруга на місці встановлення відповідають даним на заводській табличці .
- Розетка заземлена належним чином і устаткована електричним запобіжником.
- Струм відмикання запобіжника складає від 10 до 16 А.
- Розетка знаходиться в доступному місці.
- Розетка знаходиться поза зоною задньої стінки пристрою у вказаній зоні (*a, b, c*).
- ▶ Перевірте підключення до мережі.
- ▶ Встановіть штекер пристрою (*G*) на задній стороні пристрою. Слідкуйте за правильною фіксацією.
- ▶ З'єднайте штекер із джерелом живлення.
- ▷ На дисплеї з'являється логотип Liebherr.
- ▷ Індикатор змінюється на символ режиму очікування.



home.liebherr.com/fridge-manuals

UK Охолоджувальні й морозильні прилади з декоративними панелями

Дата видачі: 20211126

Індекс артикульних номерів: 7088228-01