



Інструкція з монтажу

Quality, Design and Innovation



[home.liebherr.com/fridge-manuals](http://home.liebherr.com/fridge-manuals)



# LIEBHERR

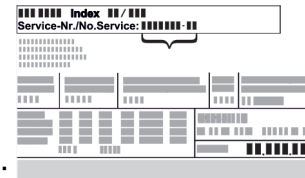
## Зміст

|      |  |    |
|------|--|----|
| 1    | Загальні вказівки з техніки безпеки..... | 2  |
| 2    | Умови встановлення.....                  | 2  |
| 2.1  | Приміщення.....                          | 3  |
| 2.2  | Встановлення кількох пристроїв.....      | 3  |
| 2.3  | Підключення електрики.....               | 3  |
| 3    | Розміри пристрою.....                    | 4  |
| 4    | Розміри ніші.....                        | 4  |
| 4.1  | Внутрішні розміри.....                   | 4  |
| 5    | Вимоги до вентиляції.....                | 5  |
| 6    | Вага меблевих фасадів.....               | 5  |
| 6.1  | Вага.....                                | 5  |
| 7    | Розпакувати пристрій.....                | 6  |
| 8    | Встановлення пристрою.....               | 6  |
| 8.1  | Після встановлення.....                  | 6  |
| 9    | Утилізація упаковки.....                 | 6  |
| 10   | Роз'яснення використані символи.....     | 6  |
| 11   | ****- двері морозильної камери*.....     | 7  |
| 11.1 | Перестановка обмежувача ходу дверей..... | 7  |
| 12   | Переставляння дверцят.....               | 8  |
| 13   | Підключення води*.....                   | 10 |
| 14   | Підключення подачі води.....             | 10 |
| 15   | Встановлення пристрою в нішу.....        | 11 |
| 16   | Перед меблів.....                        | 18 |
| 16.1 | Розміри.....                             | 18 |
| 16.2 | Монтування переду (передів) меблів.....  | 19 |
| 16.3 | Налаштувати зазор без зіткнення.....     | 19 |
| 17   | Бак для води.....                        | 19 |
| 17.1 | Вставити бак для води.....               | 19 |
| 18   | Водяний фільтр.....                      | 19 |
| 18.1 | Встановлення водяного фільтру.....       | 20 |
| 19   | Підключення пристрою.....                | 20 |

## 1 Загальні вказівки з техніки безпеки

- Надійно зберігайте цю інструкцію зі встановлення, щоб завжди мати можливість скористатися нею.
- У разі передавання пристрою передавайте його наступному власникові також інструкцію зі встановлення.
- Щоб безпечно і належним чином використовувати пристрій, перед встановленням і користуванням уважно прочитайте цю інструкцію зі встановлення. Завжди дотримуйтеся наведених у ній рекомендацій, вказівок з безпеки та попереджень. Вони мають важливе значення для безпечного і безперебійного встановлення та експлуатації пристрою.
- Перш за все прочитайте загальні вказівки з безпеки у розділі «Загальні вказівки з безпеки» в інструкції з експлуатації, що входить до цієї інструкції зі встановлення, і

дотримуйтеся їх. У разі втрати інструкції з експлуатації її можна завантажити з Інтернету, скориставшись QR-кодом на передній сторінці інструкції зі встановлення за адресою [home.liebherr.com/fridge-manuals](http://home.liebherr.com/fridge-manuals), або увівши сервісний номер на [home.liebherr.com/fridge-manuals](http://home.liebherr.com/fridge-manuals). Сервісний номер вказаний на заводській



таблиці:

- Під час встановлення пристрою дотримуйтеся попереджувальних вказівок та інших окремих вказівок в інших розділах:

|  |              |  |
|--|--------------|--|
|  | НЕБЕЗПЕКА    | позначає безпосередньо небезпечну ситуацію, яка може призвести до смерті чи важкого травмування, якщо їй не запобігти. |
|  | ПОПЕРЕДЖЕННЯ | позначає небезпечну ситуацію, яка може призвести до смерті чи важкого травмування, якщо їй не запобігти.               |
|  | ОБЕРЕЖНО     | позначає небезпечну ситуацію, яка може призвести до травмування легкої або середньої тяжкості, якщо їй не запобігти.   |
|  | УВАГА        | позначає небезпечну ситуацію, яка може призвести до пошкодження майна, якщо їй не запобігти.                           |
|  | Вказівка     | позначає корисні вказівки та поради.   |

## 2 Умови встановлення



### ПОПЕРЕДЖЕННЯ

Небезпека загорання через вологість!  
Якщо на частини, які знаходяться під напругою, або на кабель підключення до електромережі потрапляє волога, то може виникнути коротке замикання.  
► Пристрій створено для використання в закритих приміщеннях. Не використовувати пристрій на свіжому повітрі, а також у вологих місцях та в зоні досяжності бризок води.

Цільове використання

- Ставити та використовувати пристрій виключно в закритих приміщеннях.
- Експлуатація пристрою дозволена лише у змонтованому стані.

## 2.1 Приміщення



### ПОПЕРЕДЖЕННЯ

Холодоагент та масло, що виходять!

Пожежа. Застосовуваний холодоагент не завдає шкоди навколишньому середовищу, проте легко займається. Масло, що міститься, також легко займається. Холодоагент та масло, що виходять, можуть зайнятися при відповідно високій концентрації та при контакті із зовнішнім джерелом тепла.

► Не пошкодити трубопроводи контуру холодоагенту та компресор.

- Якщо пристрій встановлено в занадто вологому середовищі, можливе утворення конденсату на зовнішній стінці.

Обов'язково забезпечте вільний притік та відтік повітря у місці встановлення.

- Чим більше холодоагенту міститься в пристрої, тим більшим має бути приміщення, де знаходиться пристрій. У надто малих приміщеннях у разі витіку може утворюватися вогнебезпечна суміш газу та повітря. На кожні 8 г холодоагенту має припадати щонайменше 1 м<sup>3</sup> об'єму приміщення для встановлення пристрою. Дані про вміст холодоагенту вказано на заводській табличці всередині пристрою.

### 2.1.1 Підлога в приміщенні

- Підлога у місці встановлення повинна бути горизонтальною і рівною.
- Кухонні меблі, в які вставляється пристрій, вирівнюються у випадку не бездоганно рівної поверхні з допомогою підкладок.

### 2.1.2 Розміщення в приміщенні

- Уникайте встановлення пристрою в місцях потрапляння прямих сонячних променів, поряд із плитою, системою опалення тощо.
- Пристрій вбудовуйте лише в надійно встановлені меблі.

## 2.2 Встановлення кількох пристроїв

### УВАГА

Може призвести до пошкодження пристрою через накопичення конденсату!

► Не встановлювати прилад поруч з іншим холодильником.

### УВАГА

Небезпека пошкодження через утворення конденсату!

► Не встановлювати прилад над іншим холодильником.

Пристрої розраховані на різні варіанти встановлення. Комбінувати виключно пристрої, якщо вони розраховані на це. Наступна таблиця показує можливий тип встановлення в залежності від моделі:

| Тип встановлення               | Модель  |
|--------------------------------|---|
| одинарний                      | всі моделі  |
| Бік у бік (Side-by-Side) (SBS) | Моделі, назва яких починається з <b>S...</b><br>Розміщення взяти з доданого SBS-встановлення. |

| Тип встановлення | Модель   |
|------------------|--|
| Один на одним    | Моделі до максимальної висоти ніші 880 мм та зі стелею з нагріванням можна ставити „одна на одну“.<br>Верхній пристрій: до максимальної висоти ніші 140 мм |

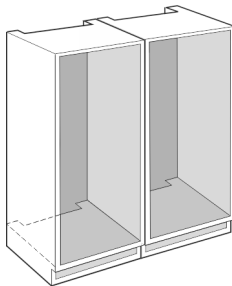


Fig. 1

Кожен пристрій вбудовувати в окрему меблеву нішу.

## 2.3 Підключення електрики



### ПОПЕРЕДЖЕННЯ

Не належна робота!

Пожежа. Якщо мережевий кабель/вилка дотикаються до зворотного боку пристрою, то вібрації пристрою можуть призвести до пошкодження мережевого кабелю/вилки, що може призвести до короткого замикання.

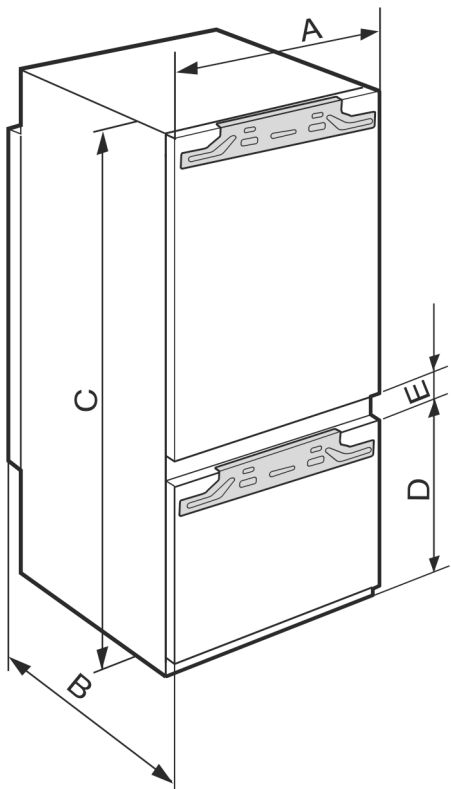
► Встановлюйте пристрій таким чином, щоб він не дотикався до вилок або мережевих кабелів.

► Не підключайте до розеток в області зворотного боку пристрою інші пристрої.

► Планки штепсельних розеток та блоків багатомісцевих зажимів, та інші електронні пристрої (наприклад галогенні трансформатори) не можна встановлювати та експлуатувати на задній стінці пристроїв.

# Розміри пристрою

## 3 Розміри пристрою



|   | A (мм) | B (мм) | C (мм) |
|---|--------|--------|--------|
| IFNe 35..   | 559    | 546    | 712    |
| IR/f/e/d/c 39..<br>SIBa 39..<br>S/IFN/e/d 39..  |        |        | 872    |
| IRe 40..<br>IRBd 40..   |        |        | 1022   |
| IR/e/d 41..<br>IRB/b/d/i 41..<br>SIFNd 41..   |        |        | 1213   |
| IRe 45..<br>IRBd 45..<br>SIFNd 45..   |        |        | 1395   |
| IRBe 48..   |        |        | 1572   |
| IR/f/e 51..<br>IRe 1784<br>IRD/c/e/d/i/ 51..<br>IRB/P/d/e/di<br>51..<br>SIFn/f/h/e/i 51.. |        |        | 1770   |

Fig. 2

|  | A (мм) | B (мм) | C (мм) | D (мм) | E (мм) |
|--|--------|--------|--------|--------|--------|
| ICB/b/c/i/d/ 51..  | 559    | 546    | 1770   | 549    | 15     |
| IC/e/d 51..<br>S/ICN/c/f/d/e/i 51..<br>ICBN/c/e/l/d/h 51.. |        |        |        | 695    |        |

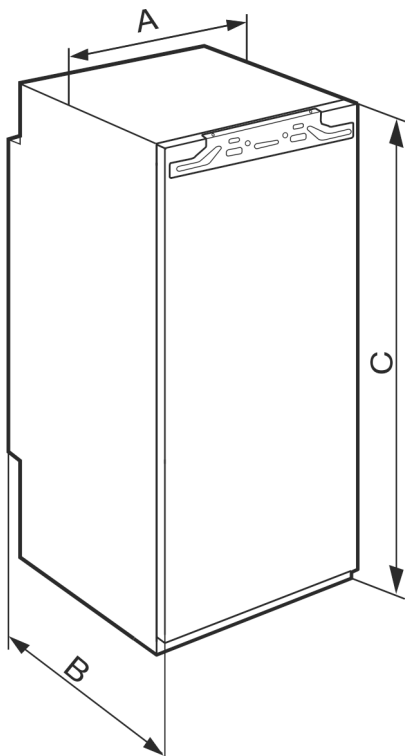


Fig. 3

## 4 Розміри ніші

### 4.1 Внутрішні розміри

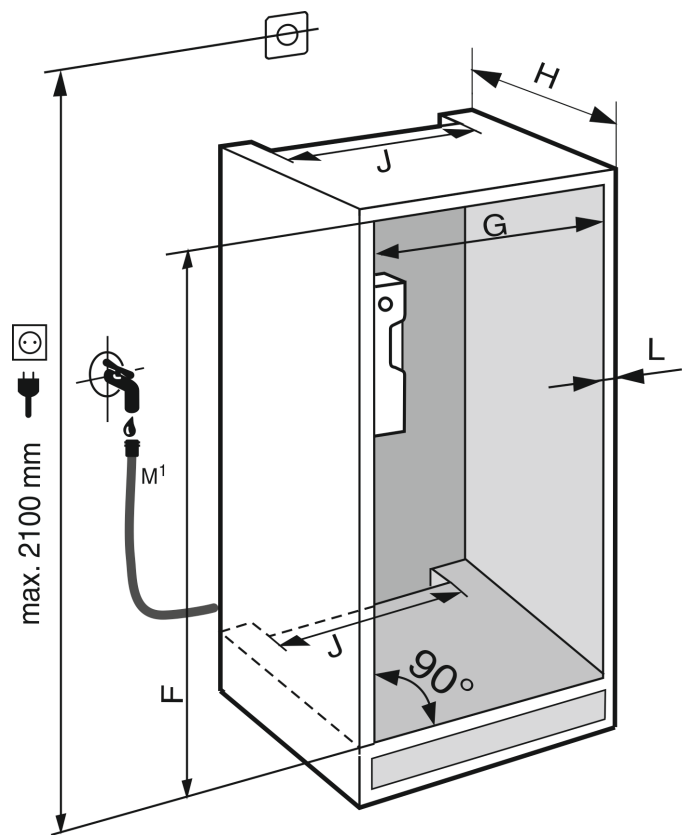


Fig. 4\*

M<sup>1</sup>): Лише в IRBdi 5180/5190, ICNdi 5173, ICBNd/i 5163/73/83, ICBdi 5182\*

|  | F (мм)*        | G (мм)*      | H (мм)*                                  | J (мм)*      | L (мм)*      |
|--|----------------|--------------|--|--------------|--------------|
| IFNe 35..  | 714<br>-730    | 560 —<br>570 | мін. 550,<br>реко-<br>мендо-<br>вано 560 | мін. 50<br>0 | макс. 1<br>9 |
| IR/f/e/d/c<br>39.. SIBa<br>39..  | 874 —<br>890   |              |  |              |              |
| IF/Se 39..<br>S/IFNe/d<br>39..   |                |              |  |              |              |
| IRe 40..<br>IRBd 40..  | 1024 —<br>1040 |              |  |              |              |
| IR/e/d 41..<br>IRB/b/d/i<br>41..<br>SIFNd 41..   | 1216 —<br>1236 |              |  |              |              |
| IRe 45..<br>IRBd 45..<br>SIFNd 45..  | 1397 —<br>1413 |              |  |              |              |
| IRBe 48..  | 1574 —<br>1590 |              |  |              |              |
| IR/f/e 51..<br>IRE 1784<br>IRD/c/e/d/i/<br>51..<br>IC/e/d 51..<br>S/ICN/c/f/d<br>/e/i 51..<br>ICB/N/c/e/l<br>/d/h 51..<br>IRB/P/di/d/<br>e 51..<br>SIFN/Sf/e/<br>ei/h/hi/ 51.. | 1772 —<br>1788 |              |  |              |              |

Задеклароване споживання електроенергії було визначено для глибини монтування меблів кухні 560 мм. Пристрій із глибиною монтування меблів кухні 550 мм повністю працездатний, але споживає трохи більше електроенергії.

- ▶ Перевірте товщину стінки сусідніх меблів: Вона повинна складати не менше ніж 16 мм.
- ▶ Пристрій можна вбудувати лише в надійно й стійко розташовані меблі. Фіксація меблів від перекидання.
- ▶ За допомогою рівня й розмічального косинця виставити кухонні меблі й при необхідності вирівняти, використовуючи підкладки.
- ▶ Переконайтеся, що підлога й бокові стінки меблів розташовані під правильним кутом по відношенню друг до друга.

## 5 Вимоги до вентиляції

### УВАГА

Прикриті вентиляційні отвори!

Ушкодження. Пристрій може перегрітись, що знижує строк служби різних частин пристрою і може призвести до обмеження працездатності.

- ▶ Обов'язково забезпечити вільну вентиляцію.
- ▶ Не закривайте вентиляційні отвори та/або решітки у корпусі пристрою та у кухонних меблях (вбудована техніка).
- ▶ Забороняється закривати прорізи для притоку повітря від вентилятора.

Слід обов'язково передбачити такий переріз вентиляційних отворів:

- Глибина вентиляційної шахти на задній стінці меблів повинна складати не менше 38 мм.
- Для притоку і виток переріз вентиляційних отворів у тумбі і шафі меблів зверху має бути не менш ніж 200 см<sup>2</sup>.
- Існує правило: Чим більший розмір вентиляційного отвору, тим менше електроенергії потрібно пристрою для роботи.

Для роботи пристрою потрібен достатній притік та відтік повітря. Встановлені вентиляційні решітки пристрою мають ефективний розмір 200 см<sup>2</sup>. У разі заміни вентиляційних решіток накладкою, вона повинна мати такий самий або більший поперечний переріз для ефективної вентиляції, як вентиляційна решітка від виробника.

## 6 Вага меблевих фасадів

### 6.1 Вага

#### УВАГА

Небезпека пошкодження через занадто важкі меблеві двері!

Якщо меблеві двері занадто важкі, то не виключається можливість пошкодження шарнірів і пов'язане з цим порушення роботи.

- ▶ Перед монтажем меблевих дверей переконайтеся, що їх допустима вага не перевищена.

| Висота (см) | ніші | Тип пристрою                       | Максимальна вага меблевих дверцят (кг) |
|-------------|------|------------------------------------|--|
| 72          |      | IF..35..                           | 16                                     |
| 88          |      | IR..39..<br>SIB...39..<br>IF..39.. | 16                                     |
| 102         |      | IR...40..                          | 13                                     |
| 122         |      | IR...41..<br>SIF..41..             | 19                                     |
| 140         |      | IR...45..<br>SIF..45..             | 21                                     |
| 158         |      | IR...48..                          | 22                                     |
| 178         |      | IR...51..<br>SIF..51..             | 26                                     |

*Холодильні й морозильні прилади, однодверні*

# Розпакувати пристрій

| Висота ніші (см) | Тип пристрою | Максимальна вага меблевих дверцят (кг) |                           |
|------------------|--------------|--|---------------------------|
|                  |              | Дверцята холодильного відділення       | Дверцята морозильної шафи |
| 178              | S / IC...51  | 18                                     | 12                        |

Комбіновані холодильники-морозильники

## 7 Розпакувати пристрій

У разі виявлення пошкоджень на пристрої слід негайно — до під'єднання — звернутися до постачальника.

- ▶ Перевірте пристрій і упаковку на ушкодження при транспортуванні. Негайно зверніться до постачальника, якщо є підозра про будь-які ушкодження.
- ▶ Видаліть усі сторонні матеріали з задньої стінки та бічних стінок пристрою, які можуть завадити належному встановленню, притоку та відтоку повітря.
- ▶ Зняти всі захисні плівки з пристрою. Не використовувати при цьому предмети з кутами або гострі предмети!
- ▶ Зніміть кабель підключення до електромережі із задньої стінки пристрою. При цьому зніміть тримач кабелю, інакше через вібрацію виникатиме шум!

## 8 Встановлення пристрою



### ОБЕРЕЖНО

Небезпека травмування!

- ▶ Пристрій до місця встановлення мають транспортувати два чоловіки.



### ПОПЕРЕДЖЕННЯ

Не стабільний пристрій!

Небезпека отримання травм та пошкоджень. Пристрій може перекинутись.

- ▶ Закріпити пристрій відповідно до інструкції з використання.



### ПОПЕРЕДЖЕННЯ

Це може призвести до загорання чи пошкодження пристрою!

- ▶ Забороняється встановлювати на холодильнику пристрої, що випромінюють тепло, наприклад, мікрохвильові печі і тостери!

Якщо є така можливість, доручіть встановлення пристрою в кухонні меблі спеціалісту.

Не встановлюйте пристрій самостійно.

### 8.1 Після встановлення

- ▶ Зніміть елементи захисту при транспортуванні.

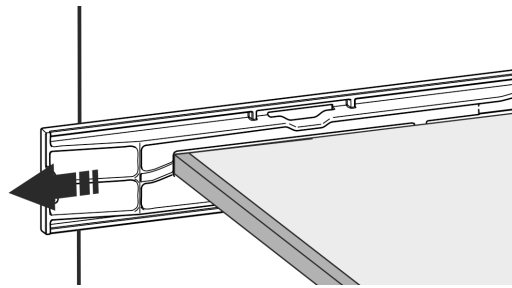
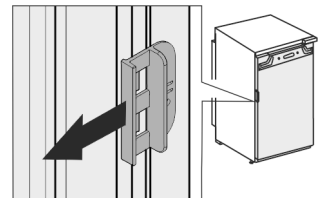
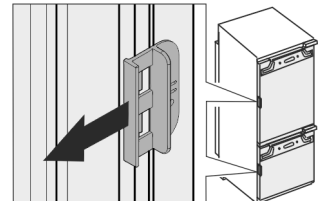


Fig. 5



- ▶ Зніміть червоний захисний елемент, призначений для транспортування.



- ▶ Очистити пристрій (див. інструкцію по використанню, Чищення пристрою).

## 9 Утилізація упаковки



### ПОПЕРЕДЖЕННЯ

Небезпека задусення пакувальними матеріалами та плівкою!

- ▶ Не дозволяйте дітям гратися з пакувальними матеріалами.

Упаковка виготовлена із матеріалів, які підлягають повторному використанню.




- Гофрований картон/картон
- Деталі із спіненого полістиролу
- Поліетиленова плівка та мішок.
- Стрічки-стяжки з поліпропілену
- збита цвяхами дерев'яна рама з вставкою з поліетилену\*
- ▶ Пакувальні матеріали слід здавати до офіційно визначеного приймального пункту.

## 10 Роз'яснення використані символи

|  |   |
|--|---|
|  | На цьому кроці виконання дії існує небезпека травмування! Дотримуйтесь вказівок з техніки безпеки!                              |
|  | Інструкція дійсна для більшості моделей. Виконувати цей крок тільки в тому випадку, якщо він дійсно стосується вашого пристрою. |
|  | Для монтажу враховувати докладний опис у текстовій частині інструкції.  |

|  |  |
|--|--|
|    | Розділ призначений або для пристрою з одними дверима, або для пристрою з двома дверима.                      |
|    | Оберіть одну з альтернатив: пристрій з кріпленням дверей праворуч, або пристрій з кріпленням дверей ліворуч. |
|    | Етап монтажу, необхідний при IceMaker та / або InfinitySpring.   |
|    | Гвинти тільки послаблювати або трохи затягувати.   |
|    | Затягніть гвинти.  |
|    | Перевірити, чи наступний етап роботи потрібен для Вашої моделі.  |
|   | Перевірити правильність монтажу / правильність посадки використаних компонентів.                             |
|  | Виміряти заданий розмір і коригувати за потреби.   |
|  | Інструмент для монтажу: Метрична лінійка   |
|  | Інструмент для монтажу: акумуляторний гвинтокрут та насадка TORX® 20   |
|  | Інструмент для монтажу: водяний рівень   |
|  | Інструмент для монтажу: вилочний ключ із розміром 7 і 10   |
|  | Для цього етапу роботи необхідно двоє людей.   |
|  | Етап роботи відбувається на позначеному місці пристрою.  |

|  |   |
|--|---|
|   | Допоміжні засоби для монтажу: мотузка                                   |
|   | Допоміжні засоби для монтажу: кутовий розмір                            |
|   | Допоміжні засоби для монтажу: викрутка                                  |
|   | Допоміжні засоби для монтажу: ножиці                                    |
|   | Допоміжні засоби для монтажу: маркувальний олівець, з можливістю змиття |
|   | Приладдя: вийняти компоненти  |
|  | Професійно утилізувати більше не потрібні компоненти.                   |

## 11 \*\*\*\*- двері морозильної камери\*

\*\*\*\* - двері морозильної камери при зміні обмежувача ходу дверей можна переставити простою маніпуляцією. Якщо двері охолоджувального пристрою можна відкрити більше ніж на 115° (1), морозильну камеру можна також відкрити без зміни обмежувача ходу. У випадку меншого кута розкриття (2) дверей пристрою необхідна перестановка обмежувача ходу дверей.

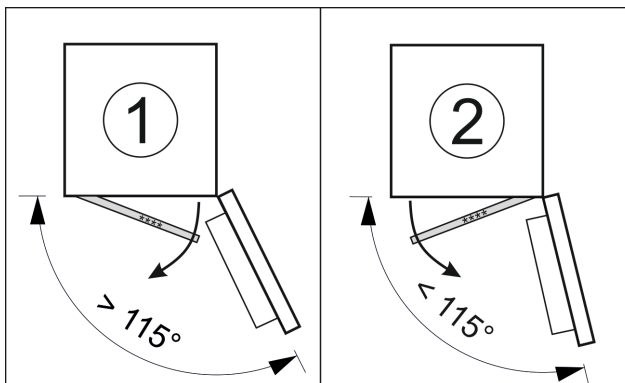


Fig. 6

### 11.1 Перестановка обмежувача ходу дверей

Заслінка для перестановки обмежувача ходу дверей знаходиться внизу на задній стінці \*\*\*\*-дверей морозильної камери.

# Переставляння дверцят

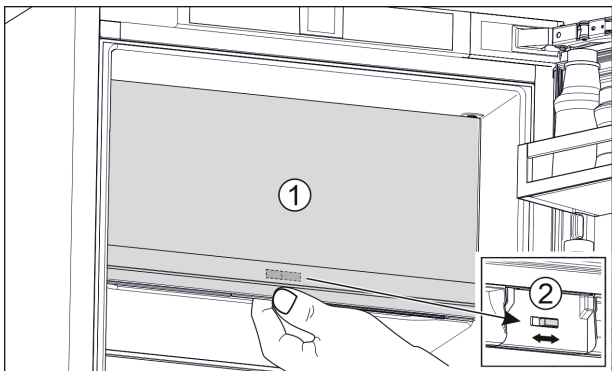


Fig. 7

- ▶ Закрити \*\*\*\* - двері морозильної камери (1).
- ▶ Взятися знизу за \*\*\*\* - двері морозильної камери.
- ▶ Заслінку (2) посунути або праворуч або ліворуч.

## 12 Переставляння дверцят

### Інструмент

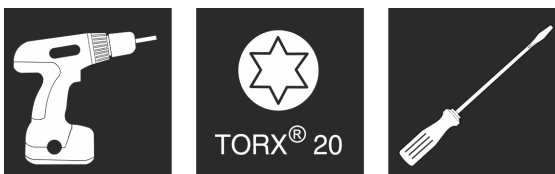


Fig. 8

### УВАГА

Деталі під напругою

Ушкодження електричні компоненти

- ▶ Перш ніж виконувати переставляння обмежувача ходу дверцят, треба витягнути мережевий штекер.

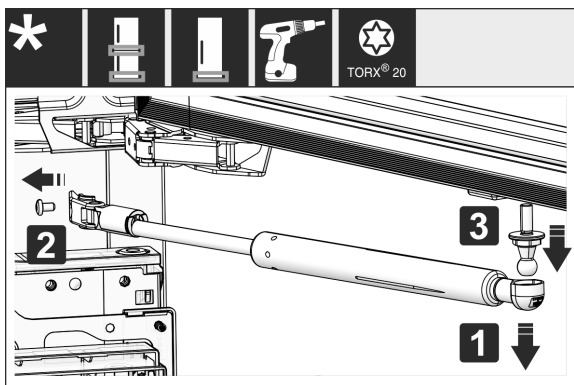


Fig. 9

- ▶ Знімання демпфера: Зніміть демпфер з кульової цапфи (1) та викрутіть кронштейн (2). Зніміть кульову цапфу за допомогою викрутки (3).

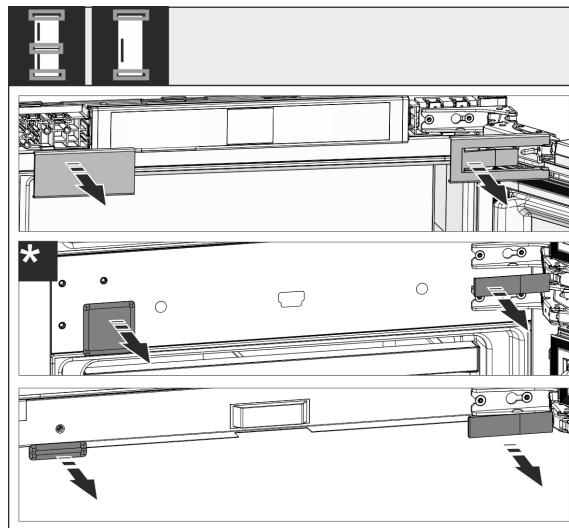


Fig. 10

- ▶ Зніміть кришки.

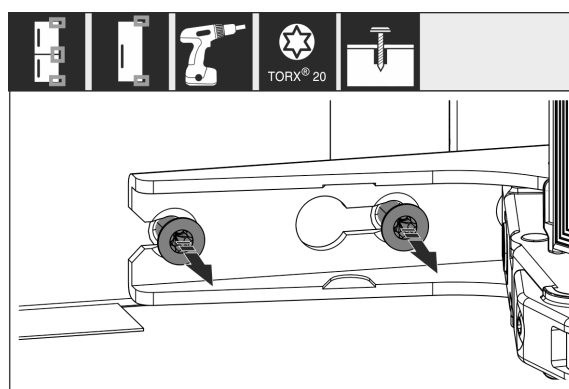


Fig. 11

- ▶ Гвинти на **всіх** шарнірах тільки послабляйте, не викручуйте.

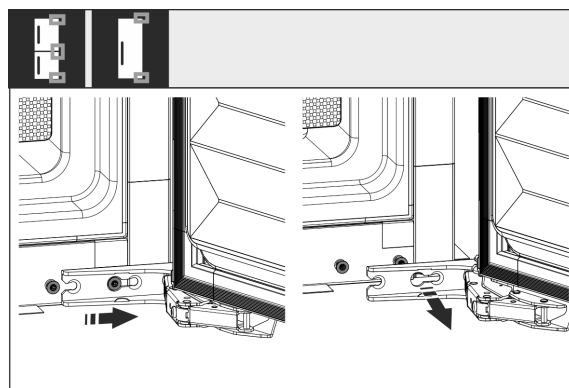


Fig. 12

- ▶ Зніміть дверцят: Зсувайте дверцят у напрямку вперед та назовні, зніміть та відставте їх убік.



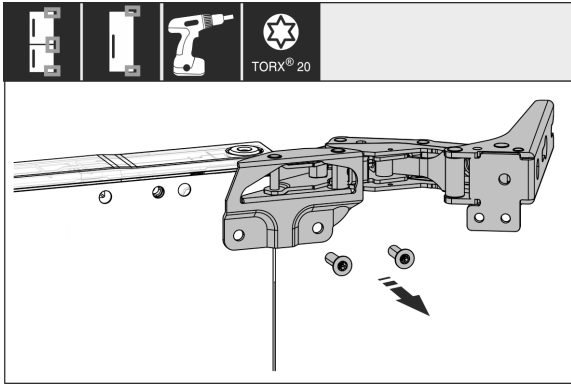


Fig. 13

- ▶ Відкрутити всі шарніри та покласти вбік разом з гвинтами.

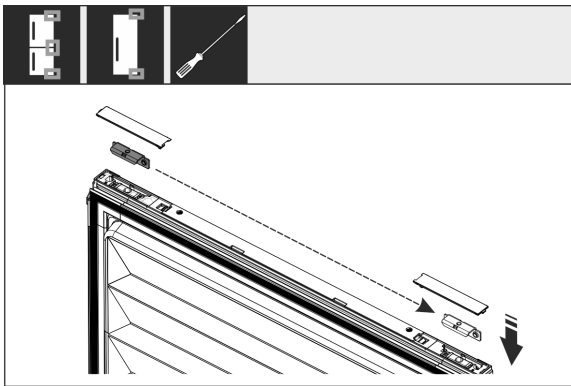


Fig. 14

- ▶ Кут вгору та вниз ослабити з дверей та переставити. Кут треба переставити для гвинтового з'єднання шарнірів.

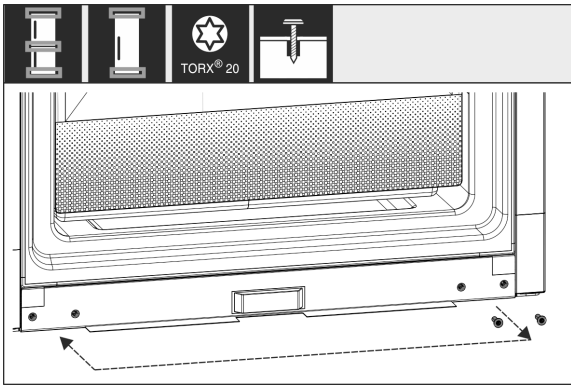


Fig. 15

- ▶ Переставте гвинти для кріплення шарнірів. Після перестановки не закручувати міцно, шарніри пізніше треба буде підвісити.

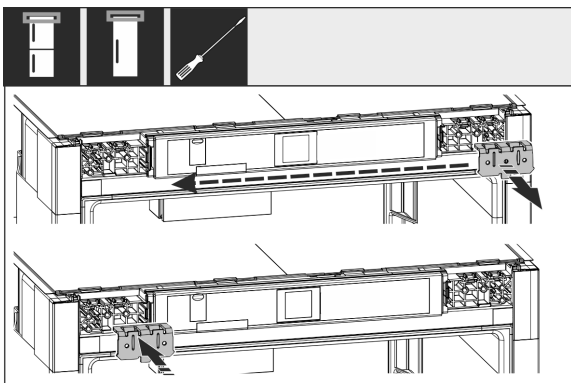


Fig. 16

- ▶ Переставте кут кріплення на протилежну сторону.

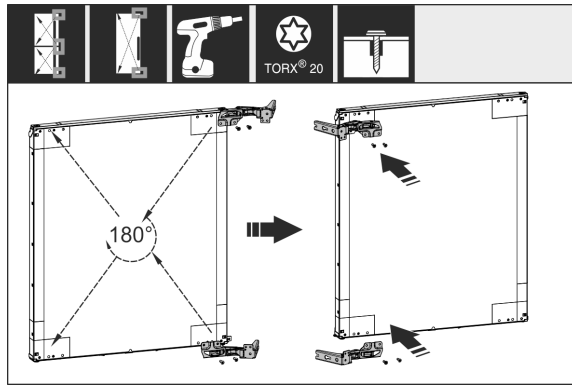


Fig. 17

- ▶ Всі шарніри, повернуті на 180°, переставте на протилежний бік і закріпіть гвинтами.

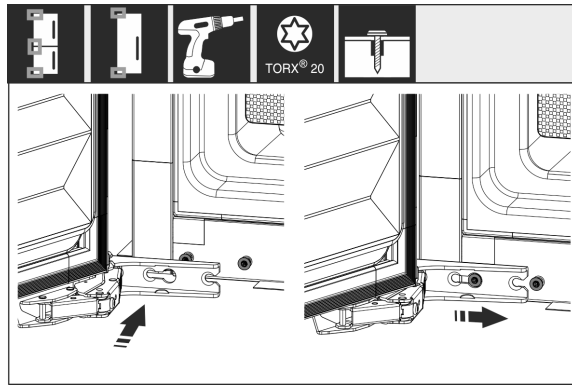


Fig. 18

- ▶ Знову встановіть дверцята: навісьте дверцята з шарнірами та закріпіть їх гвинтами.

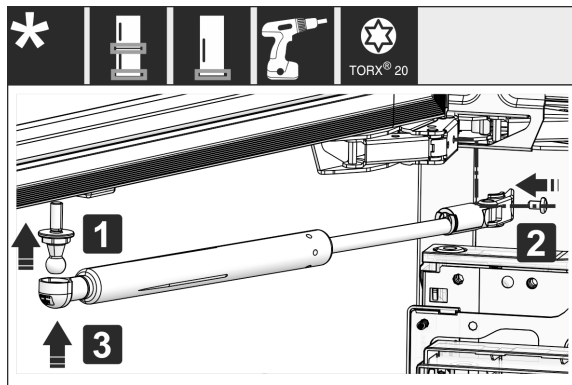


Fig. 19

- ▶ Знову змонтуйте демпфер: прикрутіть кульову цапфу (1), закрутіть кронштейн (2) та навісьте демпфер у кульову цапфу.
- ▶ Перевіряйте, чи міцно затягнуті всі болти, в разі необхідності - затягуйте їх.

## Підключення води\*

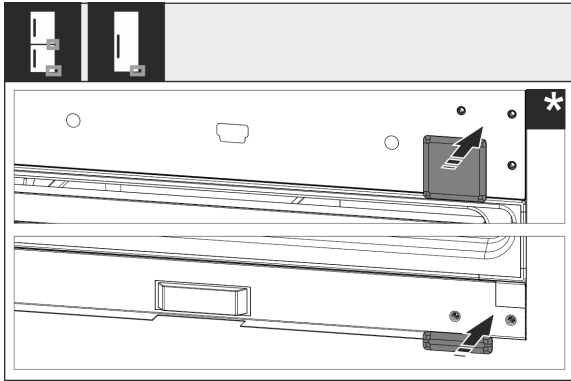


Fig. 20

- ▶ Знову встановити кришку вниз і по центру. Решту кришок знову монтувати тільки після монтажу у меблі.

## 13 Підключення води\*



### ПОПЕРЕДЖЕННЯ

Струм у поєднанні з водою!  
Електричний удар.

- ▶ Перед підключенням до водяної труби: Відключіть пристрій від розетки.
- ▶ Перед підключенням до лінії подачі води: Перекрийте водопостачання.
- ▶ Підключення до мережі водопостачання може здійснювати лише кваліфікований працівник газової чи водопостачальної служби.



### ПОПЕРЕДЖЕННЯ

Забруднена вода!  
Отруєння.

- ▶ Підключайте пристрій лише до системи питного водопостачання.

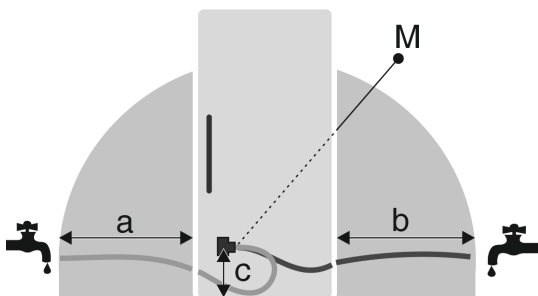


Fig. 21

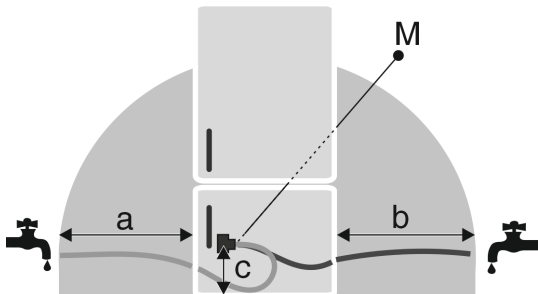


Fig. 21

| a         | b         | c       | M                       |
|-----------|-----------|---------|-------------------------|
| ~ 1200 мм | ~ 1200 мм | ~ 55 мм | Електромагнітний клапан |

Лінія підключення води та вхідний електромагнітний клапан пристрою розраховані на тиск води до 1 МПа (10 бар).

Для бездоганної роботи (витрата, розмір кубиків льоду, рівень шуму) дотримуватись наступних даних:

| Тиск води:     |                  |
|----------------|------------------|
| бар            | МПа              |
| від 1,5 до 6,2 | від 0,15 до 0,62 |

| Тиск води при використанні фільтра для води: |                  |
|--|------------------|
| бар  | МПа              |
| від 2,8 до 6,2                               | від 0,28 до 0,62 |

Якщо тиск вище 0,62 МПа (6,2 бар): Попередньо увімкнути пристрій зменшення тиску.

Встановіть, чи дотримуються наступні умови:

- Тиск води витримується.
- Подача води до пристрою відбувається через водопровід холодної води, який підтримує робочий тиск та підключений до системи питної води.
- Використовується доданий шланг. Старі шланги утилізуються.
- У з'єднувальному елементі шлангу знаходиться фільтр з прокладкою.
- Між шлангопроводом та місцем підключення води знаходиться запірний кран, щоб у випадку необхідності припинити подачу води.
- Запірний кран знаходиться на зворотній стороні пристрою, він легко доступний, щоб пристрій можна було вставити якнайглибше, а кран повернути якнайшвидше. Норми відстані витримуються.
- Усі пристрої та обладнання, яке застосовується для подачі води, відповідають діючим нормам даної країни.
- Є доступ до задньої стінки пристрою, щоб можна було підключити пристрій до системи питної води.
- Будьте обережні при встановленні, щоб не пошкодити або зігнути шланг.

## 14 Підключення подачі води

### Підключити шланг до пристрою

Магнітний клапан знаходиться внизу на задній стінці пристрою. Він устаткований різьбою R3/4.

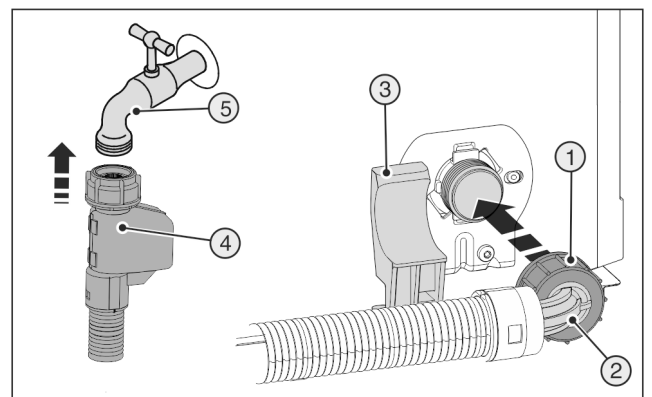


Fig. 22

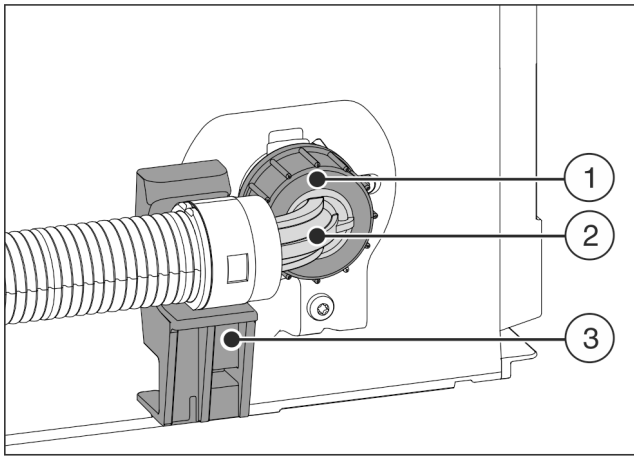


Fig. 23

- ▶ Розмістити та утримувати кінець шлангу під кутом Fig. 23 (2) горизонтально на тримачі Fig. 23 (3).
- ▶ Накрутити гайку Fig. 23 (1) рукою на різьбу до досягнення надійної міцної посадки.

### Підключити шланг до запірного крану

- ▶ Приєднайте прямий кінець шланга Fig. 22 (4) до запір-ного крану Fig. 22 (5).

### Перевірте систему подачі води

- ▶ Повільно відкрити запірний кран подачі води. Перед монтажем у меблеву нішу:
- ▶ Перевірте всю систему подачі води на герметичність. Після монтажу у меблеву нішу:
- ▶ Почистити IceMaker (див. інструкцію з використання, технічне обслуговування).

### Видалити повітря з системи подачі води

Видалити повітря при:

- Початок експлуатації
- Заміна баку для води InfinitySpring

Переконайтеся, що виконані наступні умови:

- Пристрій повністю встановлено і підключено.
- Бак для води вставлений (див. Інструкцію з використання, технічне обслуговування).
- Водяний фільтр вставлений (див. Інструкцію з використання, технічне обслуговування).
- Пристрій увімкнений.
- ▶ Відкрити двері пристрою.
- ▶ Натиснути стакан проти нижньої частини InfinitySpring дозатора.
- ▷ Верхня частина рухається назовні і повітря або вода іде в стакан.
- ▶ Продовжувати процес, доки вода не тектиме в стакан як рівномірний струмінь.
- ▷ В системі більше нема повітря.
- ▶ Почистити InfinitySpring (див. інструкцію з використання, технічне обслуговування).

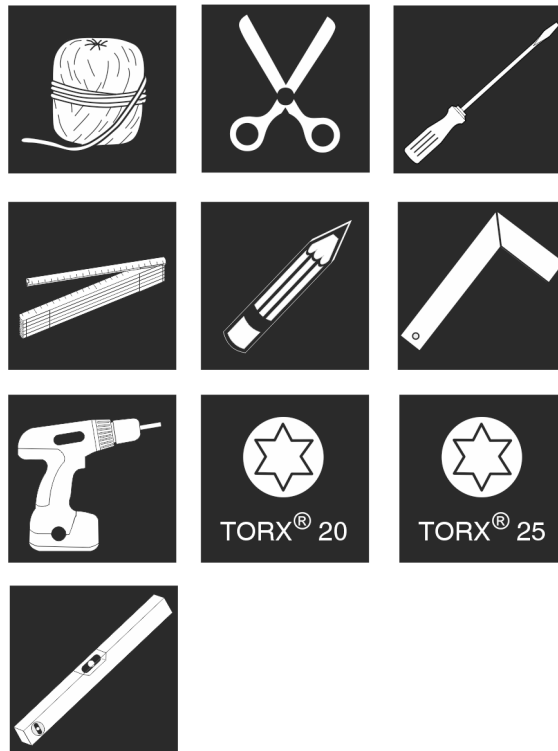


Fig. 24

Монтажні деталі, що входять у комплект

## 15 Встановлення пристрою в нішу

### Інструмент

# Встановлення пристрою в нішу

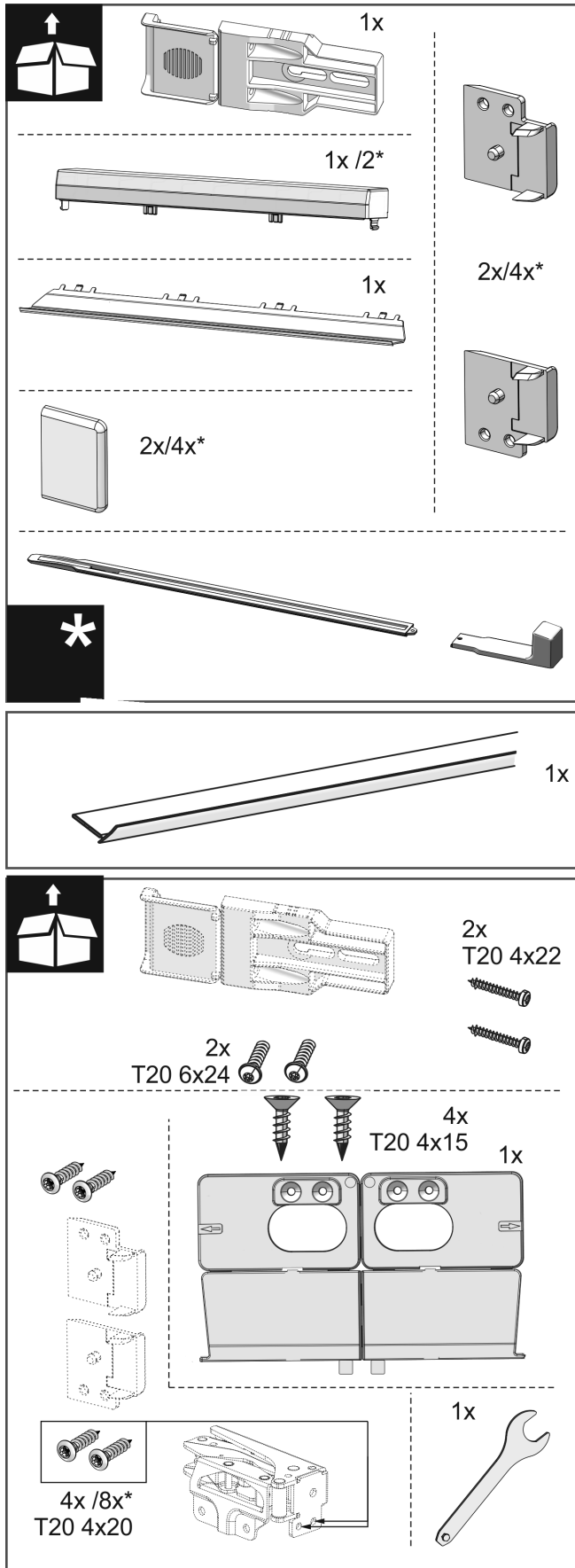


Fig. 25

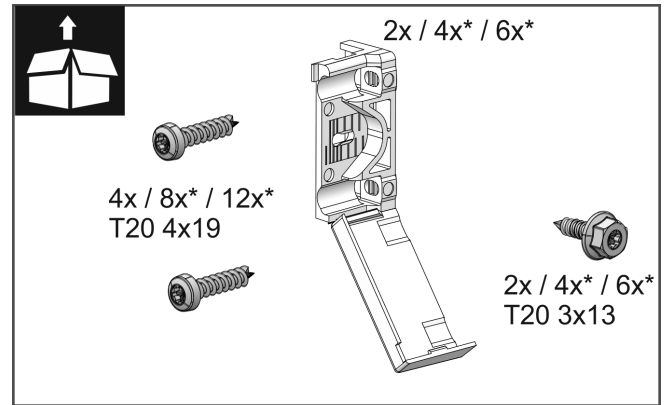


Fig. 26

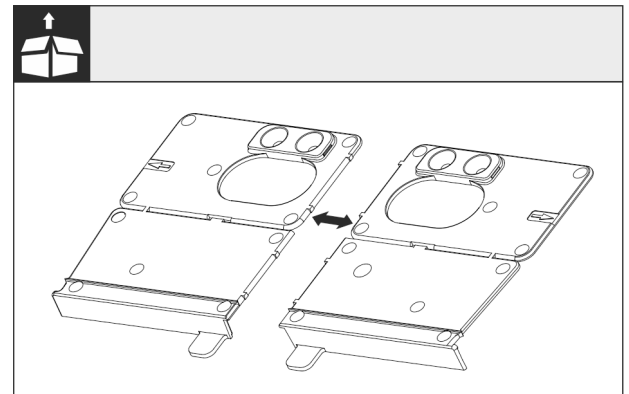


Fig. 27

► Монтажний кут дно Fig. 27 () відокремити на перфорації.

### УВАГА

Правильна глибина монтажу пристрою.

► Використання монтажного кута забезпечує правильну глибину монтажу пристрою.

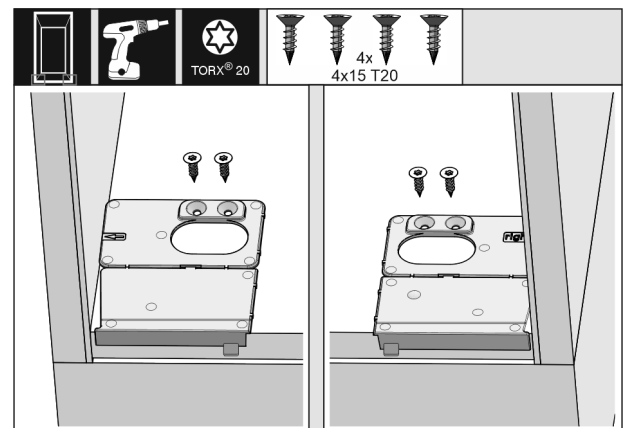


Fig. 28

► Монтажний кут дно відповідно праворуч і ліворуч прикрутити урівень з боковою стінкою на дні меблевої ніші.

# Встановлення пристрою в нішу

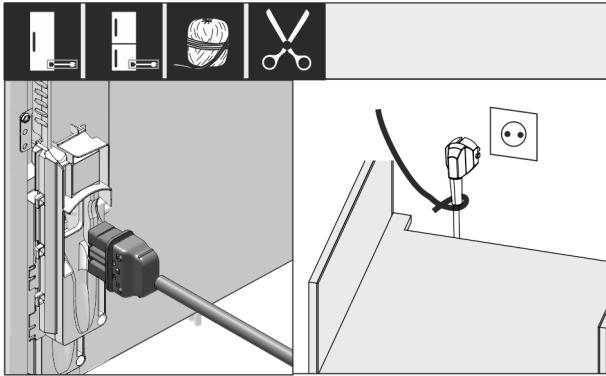


Fig. 29

- ▶ Вийміть мережевий кабель з комплекту додаткового обладнання і встановіть на задній стороні пристрою. Мережевий штекер з допомогою шнура прокласти до вільної розетки.

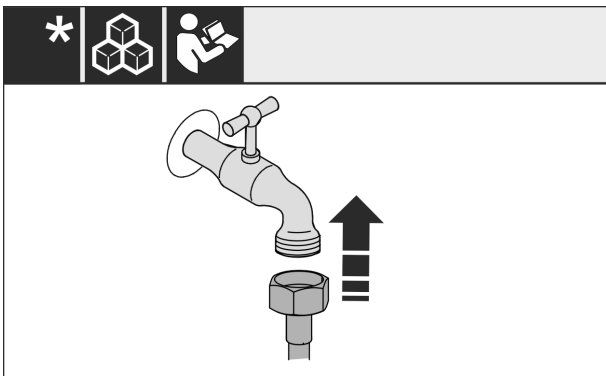


Fig. 30

- ▶ За потреби тепер виконати підключення води за рекомендаціями посібника з експлуатації.

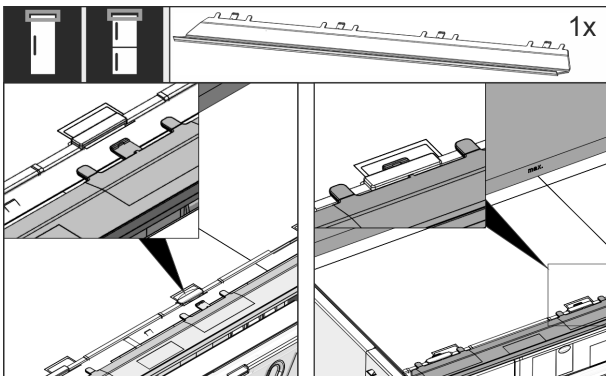


Fig. 31

- ▶ Встановіть вирівнювальну наладку на верхній стороні пристрою. Накладку можна пересувати в обидва боки.

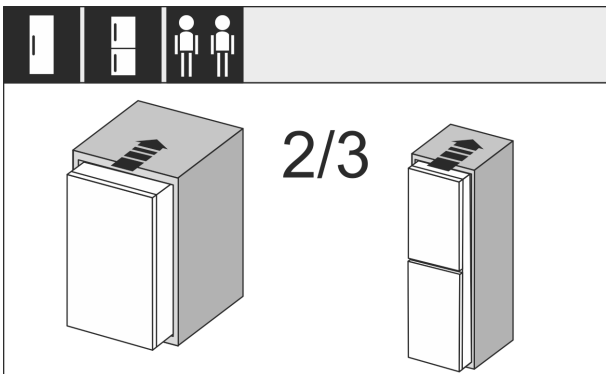


Fig. 32

- ▶ Вставте пристрій на 2/3 у меблеву нішу.

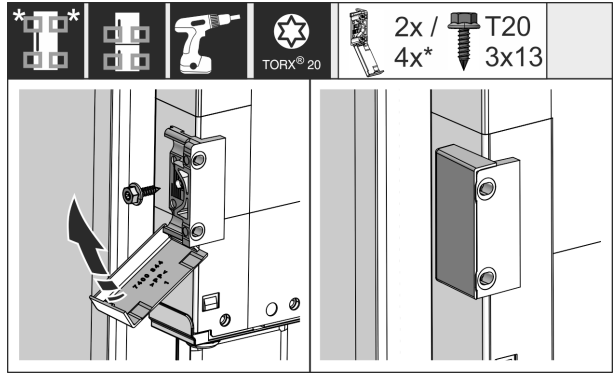


Fig. 33

- ▶ Монтувати кут кріплення. Розмістити кріпильний кут на висоті ручок дверей шафи. У випадку великих дверей використати всього чотири кутика кріплення. Кришки після монтажу повернути на кут.

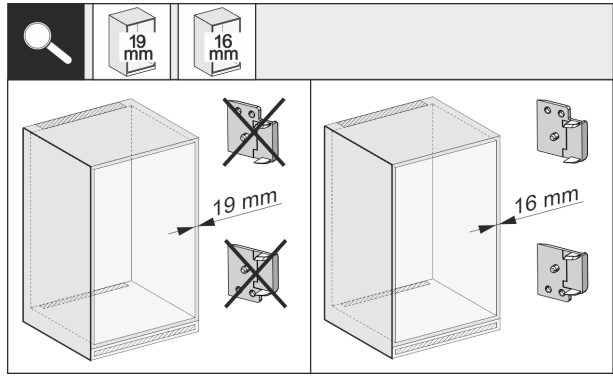


Fig. 34

- ▶ Перевірити, чи товщина бокової стінки меблів 16 мм або 19 мм.

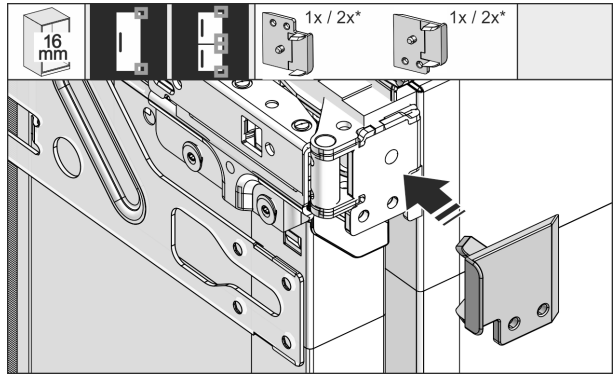


Fig. 35

- ▶ При товщині стінок меблів 16 мм: Розпірку прикріпити на всі шарніри. Якщо товщина меблевих стінок складає 19 мм, розпірка не потрібна.

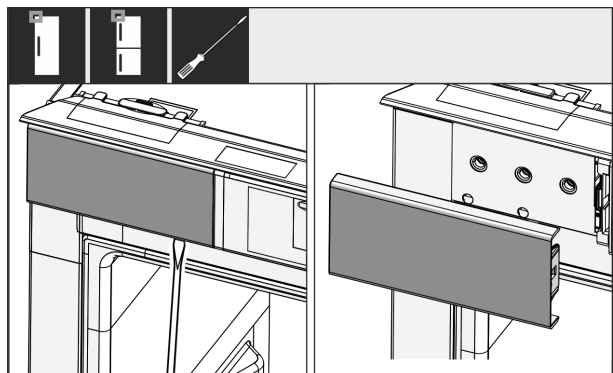


Fig. 36

# Встановлення пристрою в нішу

- ▶ З допомогою викрутки ослабити кришку ліворуч зверху і зняти.

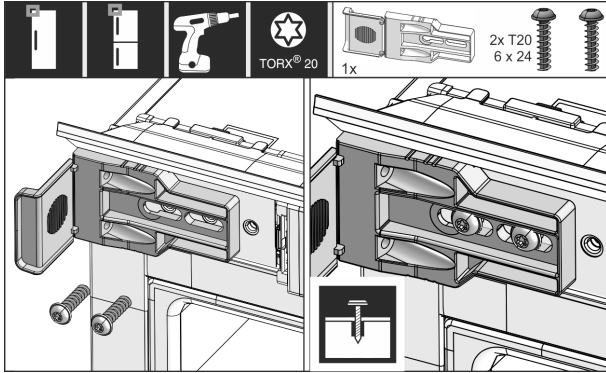


Fig. 37

- ▶ Трохи закрутити кут кріплення. Кут повинен мати можливість трохи рухатись.

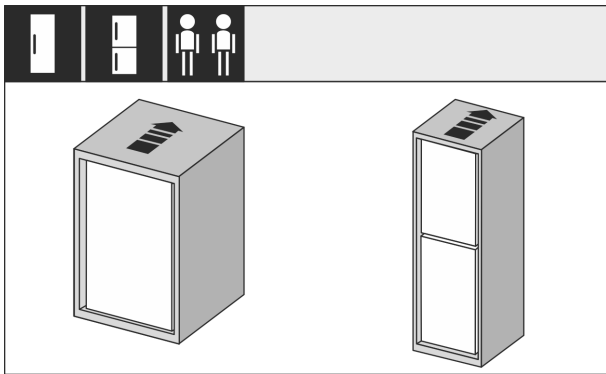


Fig. 38

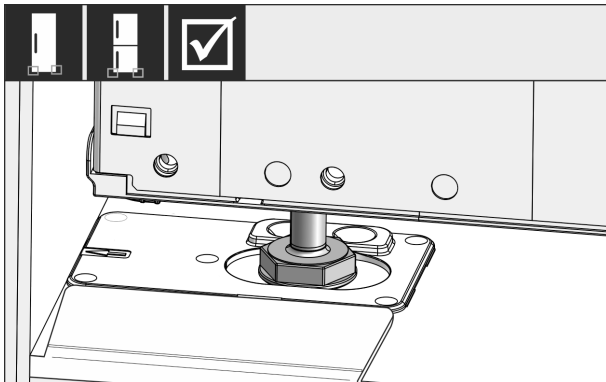


Fig. 39

- ▶ Повністю вставте пристрій у меблеву нішу. Ніжки повинні з обох боків сидіти в отворах упорного кута.

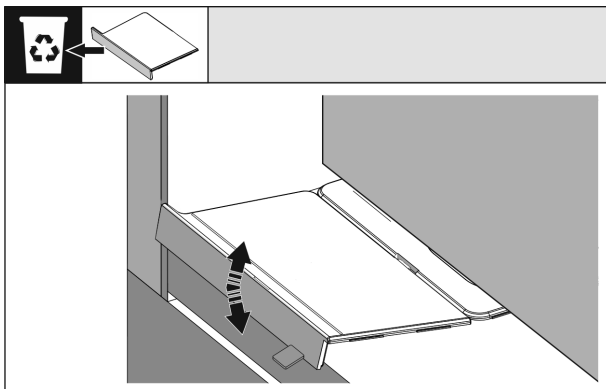


Fig. 40

- ▶ Зняти упор дна монтажного кута. Відпустити упор рухом і за потреби відірвати за допомогою цанги.

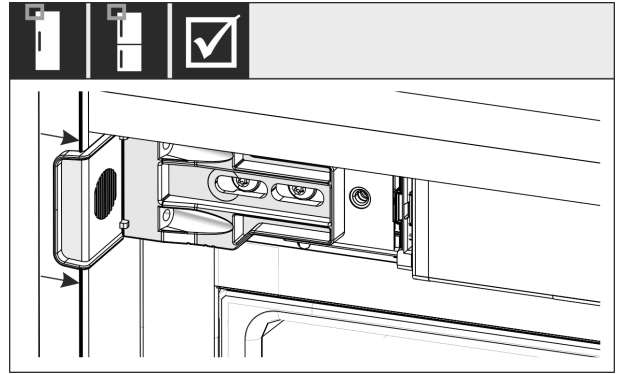


Fig. 41

- ▶ Перевірте, чи пристрій урівень сидить у меблевій ніші. Кріпильний кут повинен прилягати до бокової стінки меблевої ніші.

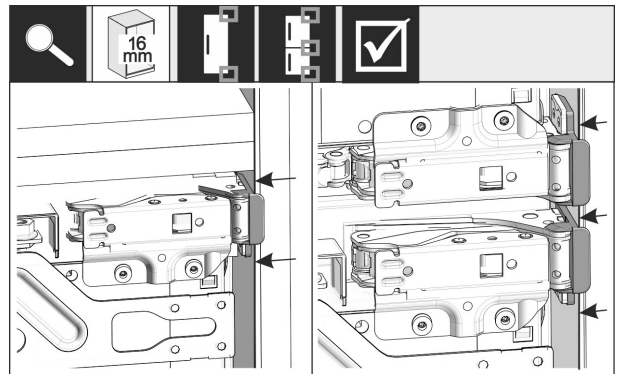


Fig. 42

- ▶ При товщині бокових стінок меблів 16 мм розпірні деталі сидять на боці шарніра меблевої ніші.

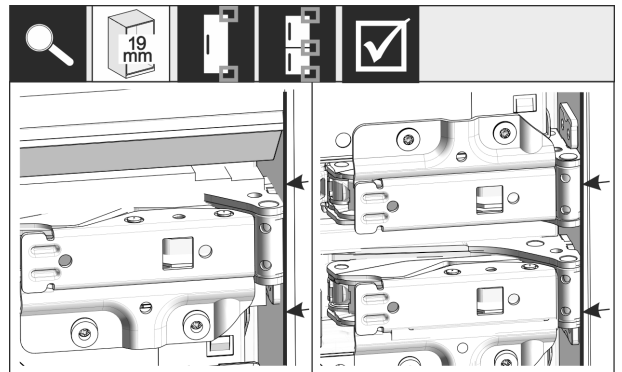


Fig. 43

- ▶ При товщині бокових стінок меблів 19 мм передні кромки шарніра вирівнюються урівень з передньою стінкою бокової стінки меблів.

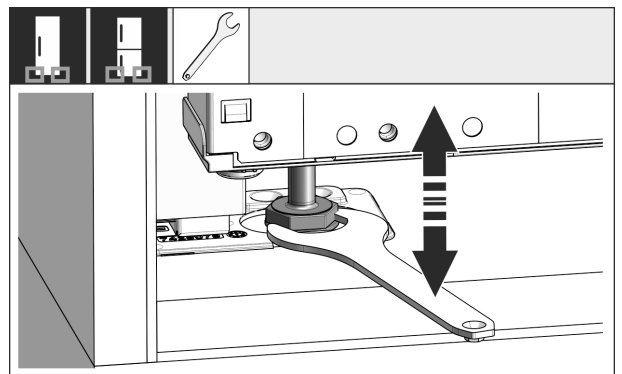


Fig. 44

- ▶ За потреби вирівняти нахил пристрою з допомогою ніжок.

# Встановлення пристрою в нішу

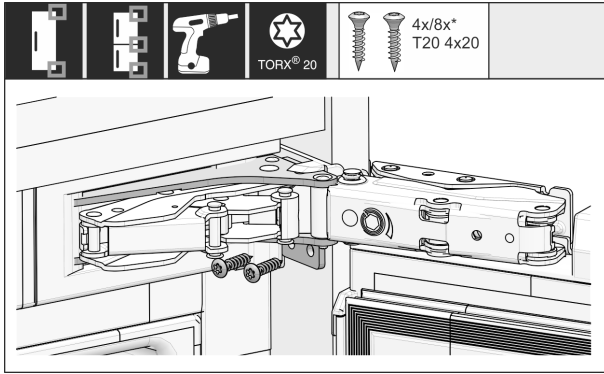


Fig. 45

- ▶ Прикрутити пристрій з боку шарніра.

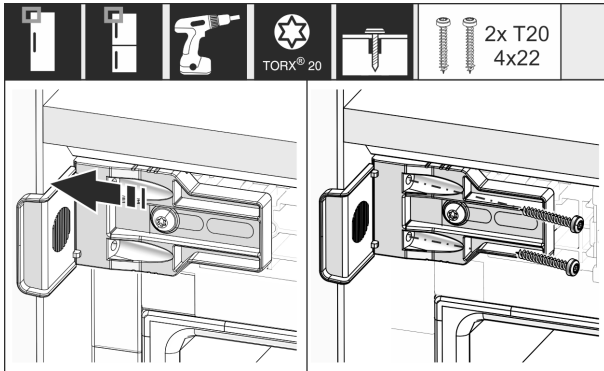


Fig. 46

- ▶ Так змістити кут, щоб він сидів урівень до бокової стінки меблевої ніші. Затягніть всі гвинти.

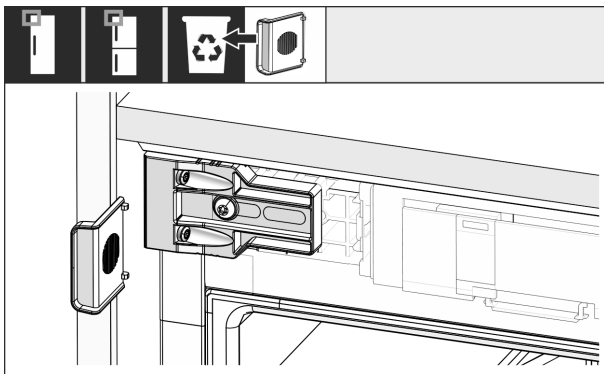


Fig. 47

- ▶ З боку ручки вгору відламати упор від кута та утилізувати.

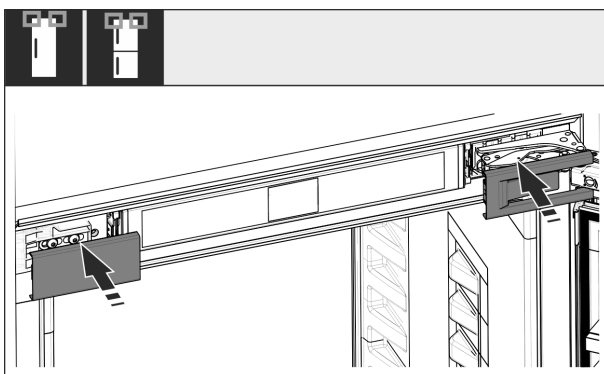


Fig. 48

- ▶ Встановіть кришки.

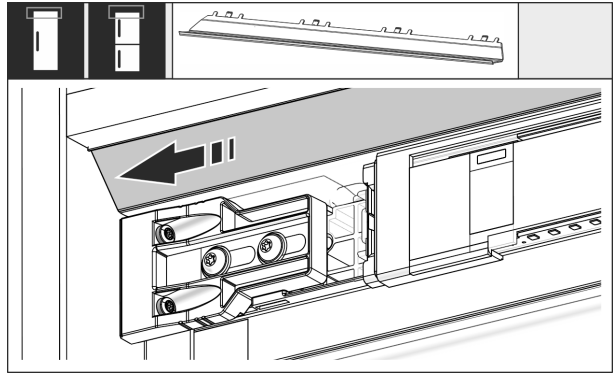


Fig. 49

- ▶ Так змістити накладку, щоб вона сиділа урівень до сторони меблевої стінки.

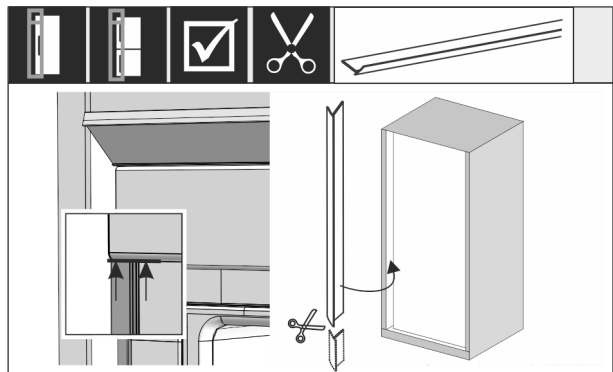


Fig. 50

- ▶ Кедер магнітний. Вставити кедер під верхньою кришкою і натиснути. За потреби гострими ножицями вкоротити кедер до потрібної довжини.

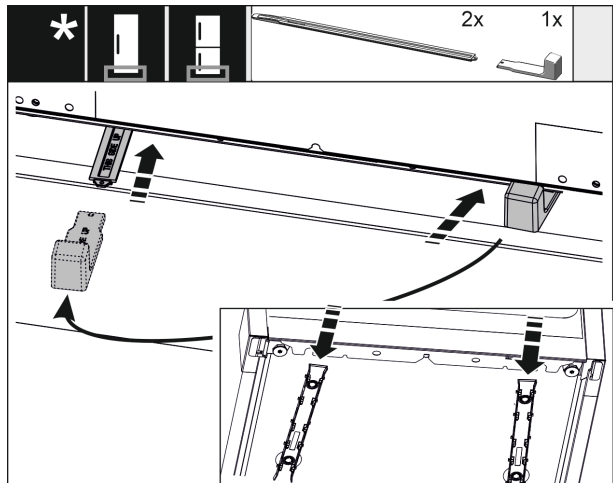


Fig. 51

Регулювання висоти постачається серійно лише починаючи з висоти ніші 140 см. Вона використовується для оптимізації шуму. Обидві частини регулювання висоти знаходяться в комплекті додаткового приладдя.

- ▶ Щоб стабілізувати пристрій ззаду знизу: одягти ручку на шину регулювання висоти і вставити шину в дно пристрою. Витягнути ручку, так само діяти з другою шиною.

# Встановлення пристрою в нішу

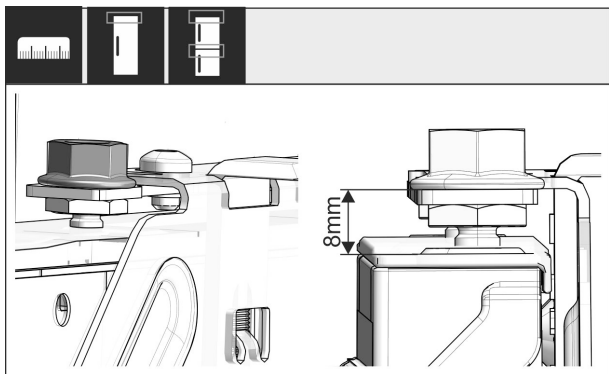


Fig. 52

- ▶ Закрити двері і перевірити попереднє налаштування 8 мм від верхнього краю дверей пристрою до прокладки траверси

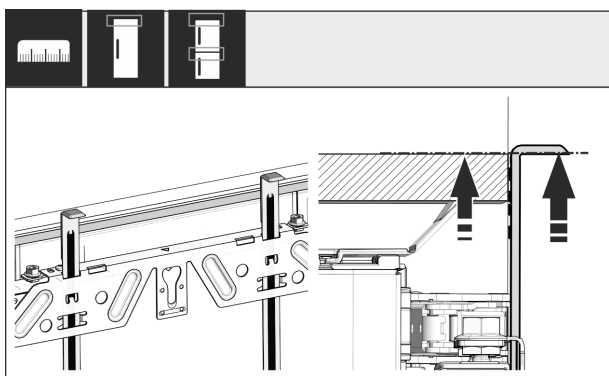


Fig. 53

- ▶ Засоби для монтажу підніміть на висоту дверцят шафи. Нижнє кріплення засобу для монтажу = верхній край монтованих дверцят.

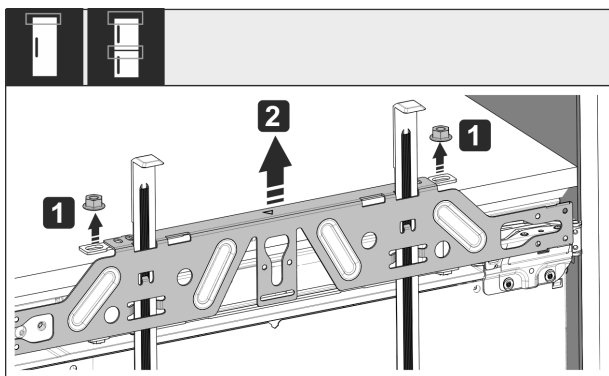


Fig. 54

- ▶ Відпустіть контргайки та зніміть траверсу кріплення.

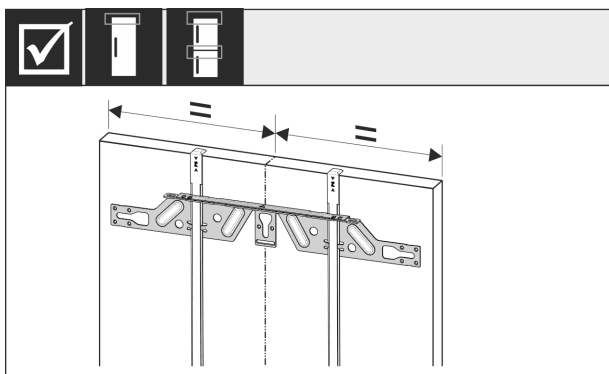


Fig. 55

- ▶ Траверсу кріплення приладняйте на внутрішню сторону дверцят шафи і вирівняйте по центру.

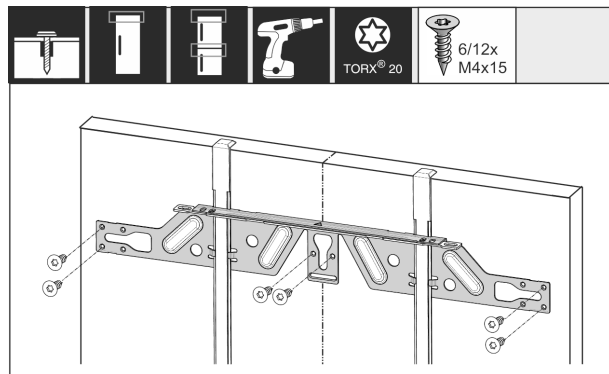


Fig. 56

- ▶ Монтувати кріпильну траверсу, двері з ДСП - мінімум 6 гвинтів, двері рамної конструкції - мінімум 4 гвинта.

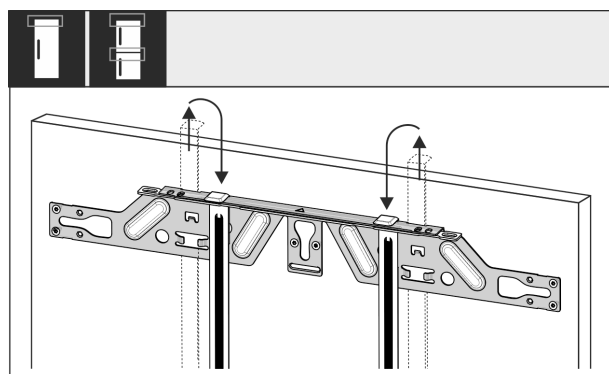


Fig. 57

- ▶ Засоби монтажу витягніть та вкрутіть у розташований поруч отвір.

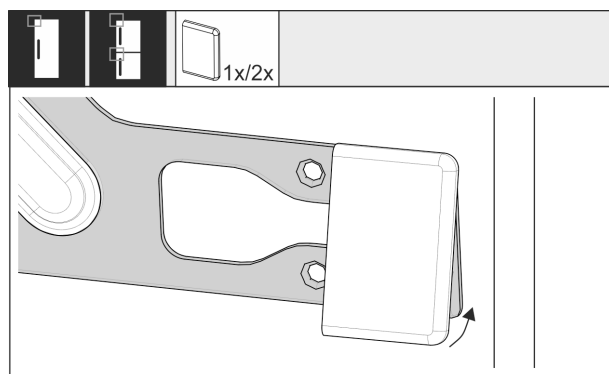


Fig. 58

- ▶ З боку ручки затиснути кришку на кріпильній траверсі.

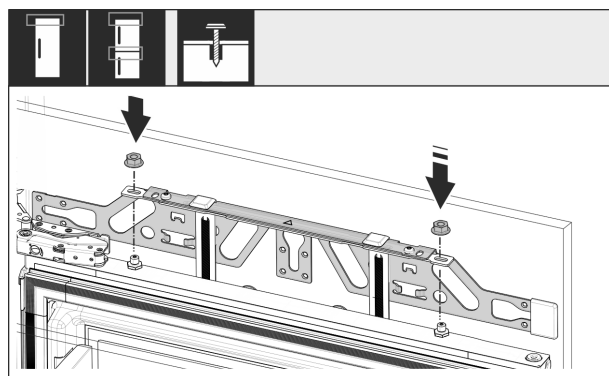


Fig. 59

- ▶ Підвісити дверцят шафи та нещільно закрутіть на регулюючих гвинтах контргайки.



## Встановлення пристрою в нішу

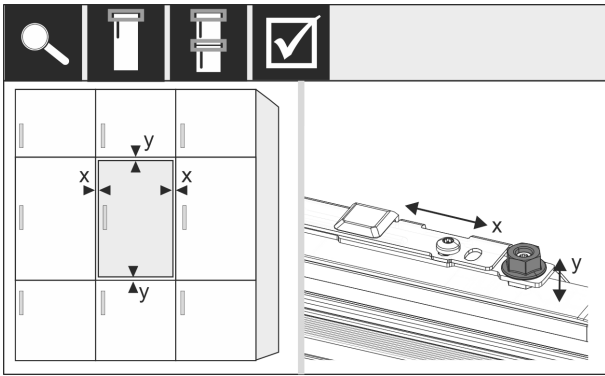


Fig. 60

- ▶ Вирівняти дверцята шафи через регулюючі гвинти в напрямках X та Y.

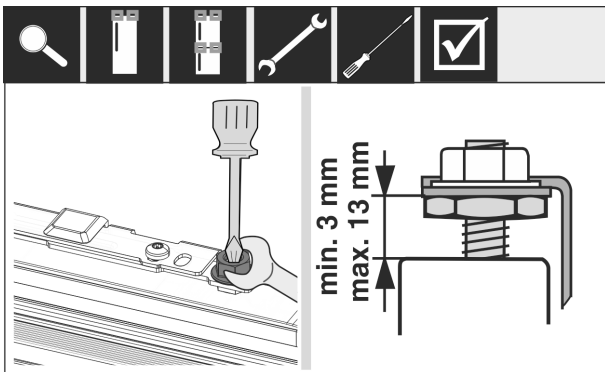


Fig. 61

- ▶ Затягнути контргайки та перевірити висоту налаштування.

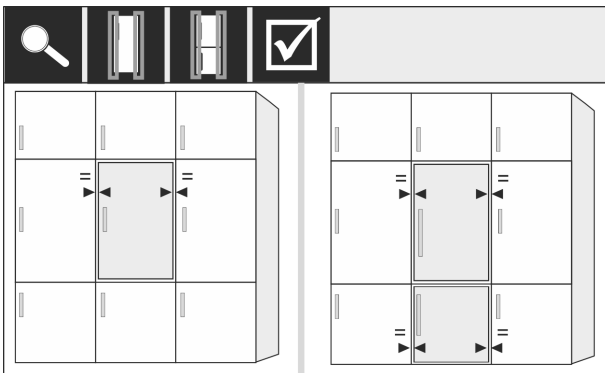


Fig. 62

- ▶ Перевірте відстань дверцят до дверцят шафи. У випадку переду меблів товще за 19 мм, враховувати розміри та вказівки з розділу **Перед меблів**.

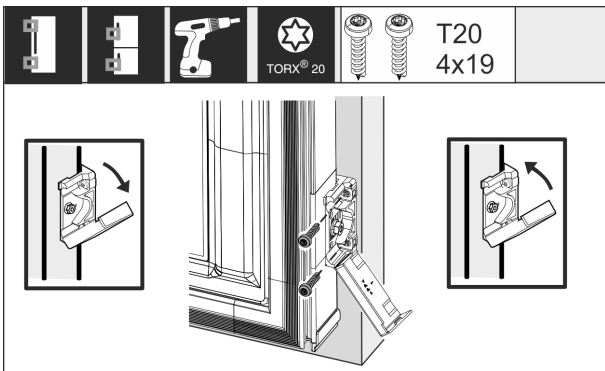


Fig. 63

- ▶ Для монтажу кутика кріплення на дверцятах шафи відкрити кришку. Вирівняти передній край кутика кріплення паралельно до краю дверцят шафи і міцно прикрутити кутик. Відкинути вгору кришку.

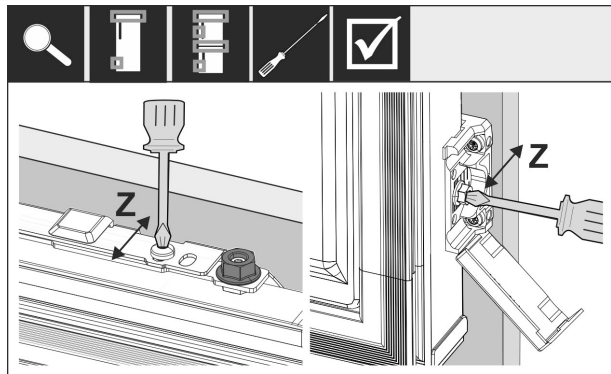


Fig. 64

Вирівняти дверцята шафи у напрямку Z:

- ▶ ослабте регулювальний гвинт на кріпильній траверсі та гвинт на кутику кріплення.
- ▶ Змістіть дверцята.

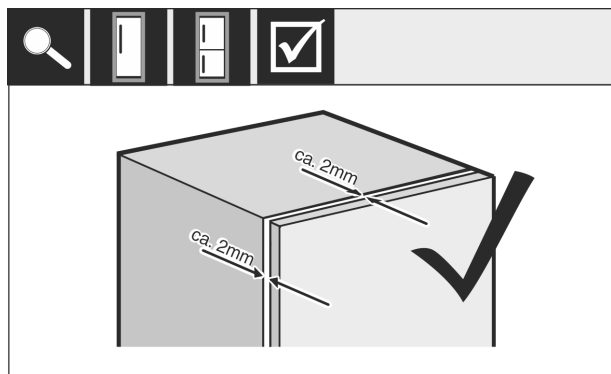


Fig. 65

- ▶ Перевірити відстань між дверцятами шафи та корпусом меблів.
- ▶ Перевіряйте, чи міцно затягнуті всі болти, в разі необхідності - затягуйте їх.

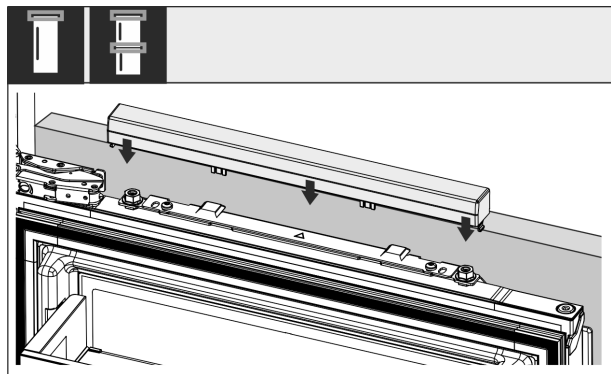


Fig. 66

- ▶ Затиснути верхню кришку.

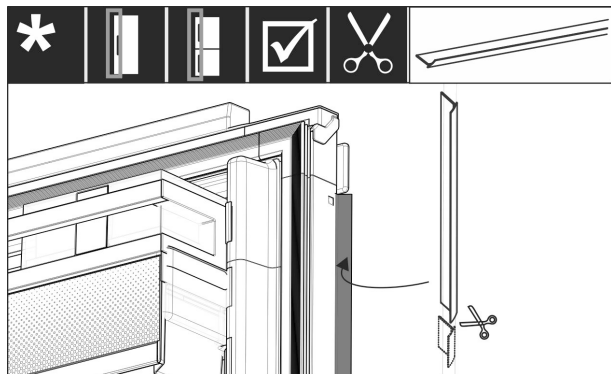


Fig. 67

- Кедер адаптувати, пристосувати і вставити між дверима переду меблів та дверима пристрою.

Щоб гарантувати правильність встановлення пристрою, перевірте такі пункти. Інакше це може призвести до зледеніння, утворення конденсату і порушень роботи:

- ▷ Дверцята мають правильно зачинятися.
- ▷ Дверцята шафи не повинні прилягати до корпусу меблів.
- ▷ Прокладка у верхньому кутку з боку ручки має щільно прилягати.

## 16 Перед меблів

### 16.1 Розміри

В залежності від варіанту пристрою Вам потрібні одні або двоє дверей шафи. Розмір відповідних дверей шафи залежить від розміру ніші та товщини корпусу меблів.

#### Вназівна

Враховуйте відповідні розміри пристрою та ніші, а також монтажні схеми (див. 3 Розміри пристрою) (див. 4 Розміри ніші). Монтажні схеми ми надаємо у відповідному каталозі.

#### Загальні параметри:

- Враховуйте спеціальні рекомендації для наших пристроїв щодо розміру та ваги при монтажі з фіксованими дверима у наших каталогах.
- Товщина корпусу меблів має бути не менше 16 мм і не більше 19 мм.
- Враховуйте положення швів для монтажу подвійних меблевих дверей.

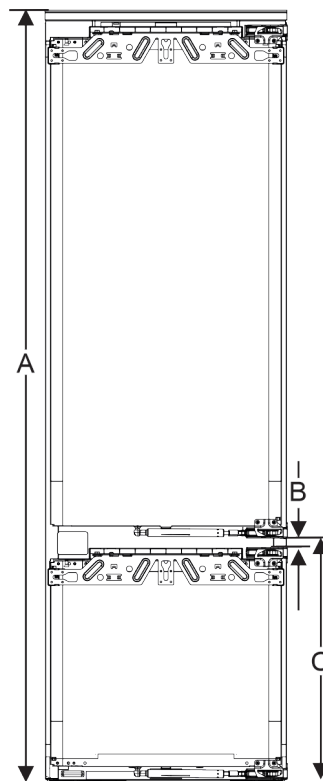


Fig. 68 Положення швів перед

меблів двоє дверей

| Висота ніші            | Висота пристрою (A) (мм) | Відстань (B) (мм) | Положення швів фіксовані двері (C) (мм) |
|------------------------|--------------------------|-------------------|---|
| 178-2<br>Висувні ящики | 1770                     | 15                | 549+15                                  |
| 178-3<br>Висувні ящики | 1770                     | 15                | 695+15                                  |

#### Інші двері шафи над, під або поруч:

- Вертикальний зазор між дверми шафи має складати 4 мм.
- Горизонтальний зазор між дверми шафи має складати 4 мм. Перевірити тут характеристики зіткнення (див. 16.3 Налаштувати зазор без зіткнення).

#### Вага та шарніри:

- У випадку важкого переду меблів навантаження на шарнір дуже велике. Можливе ушкодження шарніру. Враховуйте максимальний показник ваги для Вашого пристрою у каталозі.
- Якщо перед меблів важчий за максимально припустиму вагу, допомогти може монтаж з дверима на шарнірах, адже вага знімається кількома верхніми шарнірами меблів.
- Якщо Ви використовуєте довгий перед меблів, який виходить далеко за пристрій, ми рекомендуємо додатковий дверний шарнір (наприклад Kamat), який обов'язково має ту ж точку обертання, що й шарнір фіксованих дверей, що використовується в пристроях Liebherr. При використанні додаткового шарніру (Kamat) вага розподіляється на кілька точок. Рекомендується використання врізаної вирівнювальної накладки при високих передах меблів, щоб протидіяти перекосу (опуклий / увігнутий).

## 16.2 Монтування переду (передів) меблів

При монтажі враховувати:

- Перед меблів слід монтувати симетрично до дверей холодильника.
- Перед сусідніх меблів лежить на точно такому ж рівні.
- Перед сусідніх меблів має такий же радіус краю як і перед пристрою.
- Перед меблів рівний та без напруги.
- Перед меблів має мінімальне регулювання глибини приблизно 2 мм до корпусу.
- ▶ Встановлення пристрою в нішу (див. 15 Встановлення пристрою в нішу).
- ▶ Закріпити перед меблів на дверях пристрою (див. 15 Встановлення пристрою в нішу).
- ▶ Перевірити перед меблів на зіткнення (див. 16.3 Налаштувати зазор без зіткнення).

## 16.3 Налаштувати зазор без зіткнення

Після того як встановлені перед (переді) меблів, Ви маєте упевнитись, що нема зіткнення передів меблів.

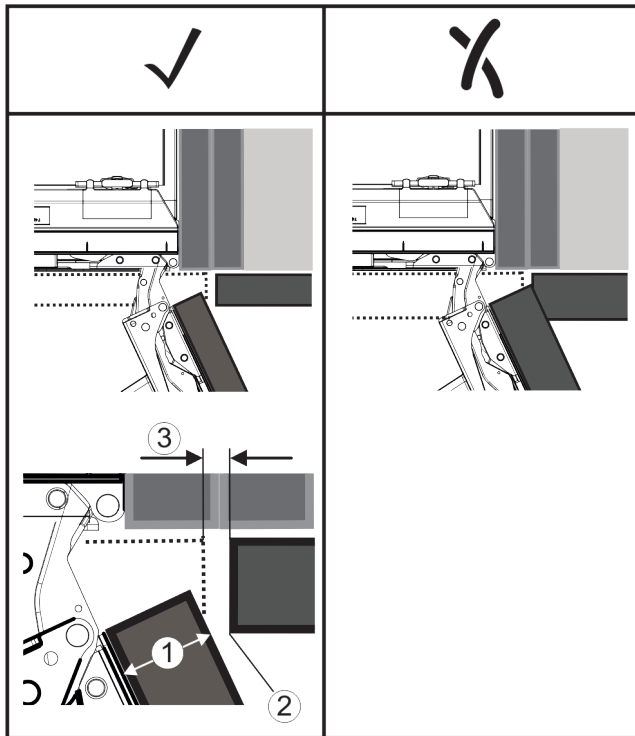


Fig. 69

(1) Товщина переду (FD) (3) Зазор (S)  
(2) Радіус краю (R)

| FD(1) (mm) | R (2) = 0 mm     |                  | R = 1,2 mm       |                  | R = 2 mm         |                  | R = 3 mm         |                  |
|------------|------------------|------------------|------------------|------------------|------------------|------------------|------------------|------------------|
|            | G <sub>min</sub> | G <sub>max</sub> | G <sub>min</sub> | G <sub>max</sub> | G <sub>min</sub> | G <sub>max</sub> | G <sub>min</sub> | G <sub>max</sub> |
| 16         | 0,3              | 0,9              | 0,1              | 0,4              | 0,1              | 0,2              | 0,1              | 0,2              |
| 19         | 0,7              | 2,4              | 0,3              | 1,9              | 0,23             | 3,25             | 0,1              | 0,8              |
| 20         | 2                | 4,3              | 1,5              | 3,6              | 1                | 3,1              | 0,6              | 2,7              |
| 22         | 3,5              | 6,3              | 3                | 5,6              | 2,6              | 5,3              | 2,1              | 4,6              |
| 24         | 5,5              | 8,3              | 5                | 7,8              | 4,5              | 7,4              | 4                | 6,9              |
| 26         | 7,6              | 10,7             | 7                | 10,3             | 6,6              | 9,9              | 6,2              | 9,4              |

Fig. 70 Таблиця граничний діапазон зазор

G<sub>min</sub> = нижній граничний діапазон зазору в мм

G<sub>max</sub> = верхній граничний діапазон зазору в мм

### Вказівка

При коригуванні завжди враховувати, щоб перед меблів підходив до загального вигляду переду.

### Перевірити характеристики зіткнення та відповідно виправити:

- ▶ Визначити товщину переду та радіус краю.
- ▶ В таблиці зчитати граничний діапазон для зазору.
- ▶ Порівняти зазор зі значеннями з таблиці.
- ▶ Виконати одну з наступних операцій у відповідності з оціненим зазором.

| Зазор                         | Опис  |
|-------------------------------|---|
| $S > G_{max}$                 | Якщо зазор більший за обидва граничні значення, не треба виконувати коригування.                                  |
| $S < G_{min}$                 | Якщо зазор менший за граничні значення, треба збільшити зазор. Іншу можливість пропонує збільшення радіуса краю.  |
| $G_{min} \leq S \leq G_{max}$ | Якщо зазор між граничними значеннями, Ви повинні точно працювати. В таких випадках може швидко статись зіткнення. |

## 17 Бак для води

Бак для води InfinitySpring в залежності від пристрою знаходиться за найнижчим висувним ящиком в охолоджувальному відділенні або у відділенні BioFresh

### 17.1 Вставити бак для води

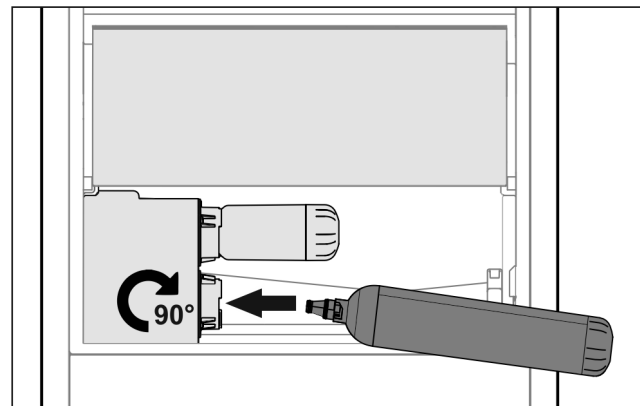


Fig. 71

- ▶ Вийняти висувний ящик.
- ▶ Вставте бак для води і поверніть приблизно на 90° до упору праворуч.
- ▶ Перевірте, чи герметичний бак для води і чи не протікає вода.
- ▶ Вставити висувний ящик.
- ▶ Видалити повітря з системи подачі води (див. інструкцію з монтажу, підключення води)

Замість водяного фільтра можна вставити додатковий бак для води.

### Вказівка

Бак для води можна отримати як запчастину.

## 18 Водяний фільтр

Водяний фільтр в залежності від пристрою знаходиться за найнижчим висувним ящиком в охолоджувальному відділенні або у відділенні BioFresh.

Він забирає відкладення з води і зменшує присмак хлору.

## Підключення пристрою

- ❑ При заданій потужності заміну водяного фільтра необхідно проводити щонайпізніше кожні 6 місяців, або якщо має місце істотне зменшення швидкості протікання.
- ❑ Водяний фільтр містить активне вугілля і його можна утилізувати із звичайним сміттям.

### Вказівка

Водяний фільтр доступний в магазині [Liebherr Магазин домашнього приладдя](http://home.liebherr.com) (home.liebherr.com).

- Струм відмикання запобіжника складає від 10 до 16 А.
- Розетка знаходиться в доступному місці.
- ▶ Перевірте підключення до мережі.
- ▶ З'єднайте штекер із джерелом живлення.
- ▷ На дисплеї з'являється логотип Liebherr.
- ▷ Індикатор змінюється на символ режиму очікування.

## 18.1 Встановлення водяного фільтра

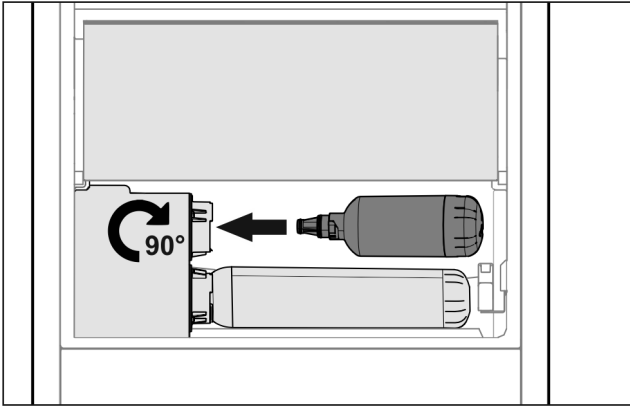


Fig. 72

- ▶ Вийняти висувний ящик.
- ▶ Вставте водяний фільтр і поверніть приблизно на 90° до упору праворуч.
- ▶ Перевірте, чи герметичний фільтр і чи не протікає вода.
- ▶ Вставити висувний ящик.



### ОБЕРЕЖНО

Нові водяні фільтри можуть містити завислі речовини.

- ▶ 3 л води на InfinitySpring злити і утилізувати.

- ▷ Водяний фільтр готовий до використання.

## 19 Підключення пристрою



### ПОПЕРЕДЖЕННЯ

Невірне підключення!

Небезпека загорання.

- ▶ Не використовувати подовжувальний кабель.
- ▶ Не використовувати розподільний щит.

### УВАГА

Невірне підключення!

Пошкодження електронної частини.

- ▶ Не підключати пристрій до автономних інверторів, наприклад генераторів сонячної енергії та бензинових генераторів.
- ▶ Не використовувати енергозберігаючий штекер.

### Вказівка

Використовуйте виключно провід підключення до мережі, що входить в комплект поставки.

- ▶ Подовжений провід підключення до мережі можна замовити в службі підтримки.

Переконайтеся, що виконані наступні умови:

- Вид струму та напруга на місці встановлення відповідають даним на заводській табличці .
- Розетка заземлена належним чином і устаткована електричним запобіжником.





[home.liebherr.com/fridge-manuals](https://home.liebherr.com/fridge-manuals)

**UK** Вбудовувані в гарнітур охолоджувальні й морозильні прилади, монтаж фіксованих дверцят

Дата видачі: 20220608

**Індекс артикульних  
номерів: 7088230-00**