

**FR** GUIDE D'UTILISATION

**EN** GUIDE TO INSTALLATION

**CS** NÁVOD K POUŽITÍ

**DK** BRUGSANVISNING

**ET** KASUTUSJUHEND

**EL** ΟΔΗΓΙΕΣ ΧΡΗΣΗΣ

עברית מדריך למשתמש

**PT** MANUAL DE UTILIZAÇÃO

**RU** РУКОВОДСТВО ПО ИСПОЛЬЗОВАНИЮ

**SK** NÁVOD NA INŠTALÁCIU A OBSLUHU

**UA** ПОСІБНИК КОРИСТУВАЧА

**Réfrigérateur**

**Refrigerator**

**Chladnička**

**Køleskab**

**Külmik**

**Ψυγείο**

**מקרר**

**Frigorífico**

**Холодильник**

**Chladnička**

**Холодильник**

**De Dietrich** 

Ref: DRL1770EB



## CHÈRE CLIENTE, CHER CLIENT,

Découvrir les produits De Dietrich, c'est éprouver des émotions uniques que seuls peuvent produire des objets de valeurs.

L'attrait est immédiat dès le premier regard. La qualité du design s'illustre par l'esthétique intemporelle et les finitions soignées rendant chaque objet élégant et raffiné en parfaite harmonie les uns avec les autres.

Vient ensuite l'irrésistible envie de toucher. Le design De Dietrich capitalise sur des matériaux robustes et prestigieux ; l'authentique est privilégié.

En associant la technologie la plus évoluée aux matériaux nobles, De Dietrich s'assure la réalisation de produits de haute facture au service de l'art culinaire, une passion partagée par tous les amoureux de la cuisine.

Nous vous souhaitons beaucoup de satisfaction dans l'utilisation de ce nouvel appareil et serons heureux de recueillir vos suggestions et de répondre à vos questions. Nous vous invitons à les formuler auprès de notre service consommateur ou sur notre site internet.

Nous vous invitons à enregistrer votre produit sur [www.dedietrich-electromenager.fr](http://www.dedietrich-electromenager.fr) pour profiter des avantages de la marque.

En vous remerciant de votre confiance.



Retrouvez toutes les informations de la marque sur :

[www.dedietrich-electromenager.fr](http://www.dedietrich-electromenager.fr)



**Important : Avant de mettre votre appareil en marche, veuillez lire attentivement ce guide d'installation et d'utilisation afin de vous familiariser plus rapidement avec son fonctionnement**

---

# SÉCURITÉ ET PRÉCAUTIONS IMPORTANTES

---



Cet appareil est conforme aux normes européennes



## **CONSIGNES DE SECURITE**

Pour votre sécurité et une utilisation correcte de votre appareil, lisez attentivement cette notice (y compris les mises en garde et les conseils utiles qu'elle contient) avant l'installation et la première utilisation.

Afin d'éviter d'endommager l'appareil et/ou de vous blesser inutilement, il est important que les personnes amenées à l'utiliser aient pris entièrement connaissance de son mode de fonctionnement ainsi que des consignes de sécurité.

Conservez cette notice et pensez à la ranger à proximité de l'appareil, afin qu'elle soit transmise avec ce dernier en cas de vente ou de déménagement. Cela permettra de garantir un fonctionnement optimal et d'éviter tout risque de blessure.

Le fabricant ne saurait être tenu responsable en cas de mauvaise manipulation de l'appareil.

## **SECURITE GENERALE ET MISES EN GARDE**

Cet appareil est exclusivement destiné à un usage domestique dans des habitations privées. Il ne peut être utilisé qu'en milieu couvert, fermé et chauffé tel qu'une cuisine ou toute autre pièce répondant aux mêmes spécifications. Son utilisation dans des locaux communs ou professionnels tels que local de pause de bureau ou atelier, local de camping, hôtel, etc. ne répond pas à une utilisation conforme telle que définie par le fabricant.



**AVERTISSEMENT !** Maintenir votre appareil éloigné de toute source de flamme durant l'installation, l'entretien et l'utilisation. Le symbole en marge, qui est présent à l'arrière de votre appareil, signifie qu'il y a des matières inflammables dans cette zone.

Les agents de réfrigération et d'isolation utilisés dans cet appareil contiennent des gaz inflammables.

Pendant le transport, l'installation, l'entretien et l'utilisation de l'appareil, assurez-vous qu'aucun des composants du circuit de réfrigération ne soit endommagé. Si le circuit de réfrigération était endommagé :

- ✓ Evitez les flammes nues et toute source d'inflammation.
- ✓ Ventilez bien la pièce où se trouve l'appareil.



### **Sécurité d'installation**

- Votre appareil doit être installé, fixé, et utilisé conformément aux instructions de cette notice; ce afin d'éviter tout risque dû à son éventuelle instabilité ou à une mauvaise installation.
- Maintenir dégagées les ouvertures de ventilation dans l'enceinte de l'appareil ou dans la structure d'encastrement.
- Il est dangereux de modifier la composition de cet appareil, de quelque manière que ce soit.
- Assurez-vous que le cordon d'alimentation n'est pas coincé ou endommagé quand vous positionnez votre appareil.
- Tout dommage fait au cordon peut provoquer un court-circuit, et/ou une électrocution.
- Si le câble d'alimentation est endommagé, il doit être remplacé par le fabricant, son service après-vente ou des personnes de qualification similaire afin d'éviter un danger.
- Des multiprises ou des blocs d'alimentation portables ne doivent pas être positionnés à l'arrière de l'appareil.
- Pour les modèles équipés d'un distributeur d'eau ou d'un compartiment à glaçons, ne remplissez ou raccordez qu'avec une alimentation en eau potable.



### **Sécurité des personnes vulnérables**

- Cet appareil peut être utilisé par des enfants âgés d'au moins 8 ans et par des personnes ayant des capacités physiques, sensorielles ou mentales réduites ou dénuées d'expérience ou de connaissance, s'ils (si elles) sont correctement surveillé(e)s ou si des instructions relatives

à l'utilisation de l'appareil en toute sécurité leur ont été données et si les risques encourus ont été appréhendés.

- Les enfants ne doivent pas jouer avec l'appareil.
- Le nettoyage et l'entretien par l'utilisateur ne doivent pas être effectués par des enfants sans surveillance.
- Les enfants âgés de 3 à 8 ans sont autorisés à charger et décharger les appareils de réfrigération.
- Conservez tous les emballages hors de portée des enfants, car il existe un risque de suffocation.



### **Sécurité d'utilisation**

- Ne pas endommager le circuit de réfrigération.
- Ne pas utiliser de dispositifs mécaniques ou autres moyens pour accélérer le processus de dégivrage autres que ceux recommandés par le fabricant.
- Ne pas utiliser d'appareils électriques à l'intérieur du compartiment de stockage des denrées, à moins qu'ils ne soient du type recommandé par le fabricant.
- Ne pas stocker dans cet appareil des substances explosives telles que des aérosols contenant des gaz propulseurs inflammables.



### **Sécurité alimentaire**

Pour éviter la contamination des aliments, il y a lieu de respecter les instructions suivantes :

- Des ouvertures de la porte de manière prolongée sont susceptibles d'entraîner une augmentation significative de température des compartiments de l'appareil.
- Nettoyer régulièrement les surfaces susceptibles d'être en contact avec les aliments et les systèmes d'évacuation accessibles.
- Nettoyer les récipients d'eau s'ils n'ont pas été utilisés pendant 48 h; bien rincer le système de distribution raccordé à un réseau de distribution d'eau si de l'eau n'a pas été prélevée pendant 5 jours.
- Entreposer la viande et le poisson crus dans les bacs du réfrigérateur qui conviennent, de telle sorte que ces denrées ne soient pas en contact

avec d'autres aliments ou qu'elles ne s'égouttent pas sur les autres aliments.

- Les compartiments « deux étoiles » pour denrées congelées conviennent pour stocker des aliments pré congelés, stocker ou fabriquer de la crème glacée et des cubes de glace.
- Les compartiments « une, deux et trois étoiles » ne conviennent pas pour la congélation des denrées alimentaires fraîches.
- Si l'appareil de réfrigération demeure vide de manière prolongée, le mettre hors tension, en effectuer le dégivrage, le nettoyer, le sécher, et laisser la porte ouverte pour prévenir le développement de moisissures à l'intérieur de l'appareil.

## MISE AU REBUT



Ce symbole indique que cet appareil ne doit pas être traité comme un déchet ménager.

**Lorsque vous mettez le système au rebut, faites-le auprès d'un centre de collecte agréé.**

Votre appareil contient de nombreux matériaux recyclables. Il est donc marqué de ce logo afin de vous indiquer que les appareils usagés doivent être remis à un point de collecte habilité.

Renseignez-vous auprès de votre revendeur ou des services techniques de votre ville pour connaître les points de collecte des appareils usagés les plus proches de votre domicile. Le recyclage des appareils qu'organise votre fabricant sera ainsi réalisé dans les meilleures conditions, conformément à la directive européenne sur les déchets d'équipements électriques et électroniques.

Certains matériaux d'emballage de cet appareil sont également recyclables. Participez à leur recyclage et contribuez ainsi à la protection de l'environnement en les déposant dans les conteneurs prévus à cet effet.

En conformité avec les dispositions législatives les plus récentes en matière de protection et respect de l'environnement, votre appareil ne contient pas de H.F.C., mais un gaz réfrigérant appelé R600a. Le type exact de gaz réfrigérant utilisé dans votre appareil est d'ailleurs indiqué clairement sur la plaque signalétique qui se trouve à l'intérieur de votre appareil, sur la paroi gauche en bas. Le R600a est un gaz non polluant qui ne nuit pas à la couche d'ozone et dont la contribution à l'effet de serre est quasiment nulle.

Les appareils usagés doivent immédiatement être rendus inutilisables.

Débranchez et coupez le câble d'alimentation au ras de l'appareil. Rendez la fermeture de la porte inutilisable, ou mieux encore, démontez la porte afin d'éviter par exemple qu'un enfant ou un animal ne risque de rester enfermé à l'intérieur en jouant.



# ECOCONCEPTION

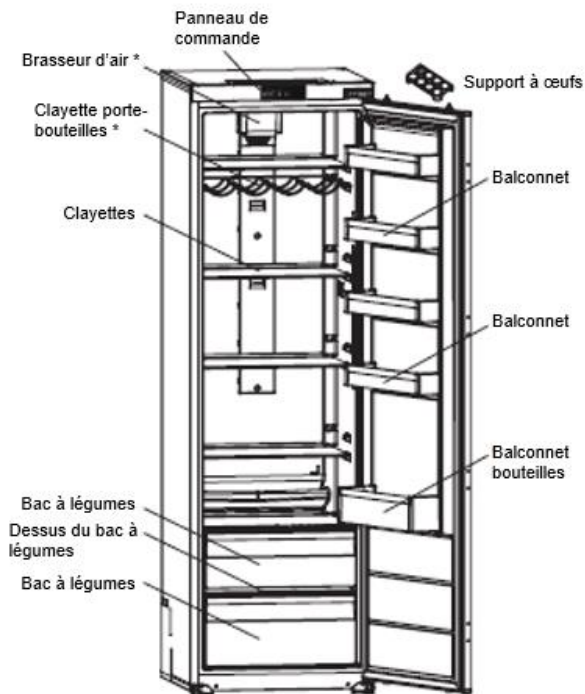
Afin d'accéder aux informations concernant votre modèle, stocké dans la base de données des produits, conformément au règlement (UE) 2019/2016 et relatif à l'étiquetage énergétique, veuillez-vous connecter au site internet dédié à l'adresse <https://eprel.ec.europa.eu/>

Rechercher la référence de votre appareil sur le site internet en entrant la référence service qui est indiquée sur la plaque signalétique de votre appareil.

Un autre moyen d'accéder à ces informations est de flasher le code « QR » présent sur l'étiquette énergétique de votre produit

## Agencement et présentation de votre appareil

- Votre appareil a été conçu et testé afin d'optimiser ses consommations d'énergie.
- L'agencement proposé est la solution idéale pour obtenir une consommation et une conservation optimale des aliments.



\* Cette illustration est uniquement fournie à titre indicatif, veuillez vérifier votre appareil pour en savoir plus.



Seule une installation correcte de votre appareil respectant les prescriptions qui vous sont données dans ce guide d'installation et d'utilisation vous permettra de conserver vos aliments dans de bonnes conditions, et avec une consommation d'énergie optimisée.

## Economie d'énergie

Pour limiter la consommation électrique de votre appareil :

- Installez-le dans un endroit approprié (voir chapitre « Installation de votre appareil »).
- Gardez les portes ouvertes le moins de temps possible.
- N'introduisez pas d'aliments encore chauds dans votre réfrigérateur ou congélateur, en particulier s'il s'agit de soupes ou de préparations qui libèrent une grande quantité de vapeur.
- Veillez au fonctionnement optimal de votre appareil en ne laissant pas s'accumuler trop de givre (dégivrez-le quand l'épaisseur de givre dépasse 5-6 mm) et en nettoyant périodiquement le condenseur
- Contrôlez régulièrement les joints des portes et assurez-vous qu'elles ferment toujours de manière efficace. Si ce n'est pas le cas, adressez-vous à votre service après-vente.
- Ne le laissez pas réglé à une température trop basse.

## Conservation des aliments

Voici quelques règles à respecter :

- Respecter la chaîne du froid et penser à enclencher les fonctions « Booster » au moins 6h avant le retour des courses (si votre modèle en est équipé).
- Nettoyer au moins une fois par mois la partie réfrigérateur (voir chapitre Nettoyage et entretien)
- Conserver les plats faits maison au réfrigérateur en ayant pris soin au préalable de les faire refroidir.
- S'assurer que votre appareil est réglé aux températures préconisées ci-dessous. Les températures de chaque compartiment sont préconisées pour optimiser la conservation des aliments et éviter ainsi tout gaspillage.

Groupe	Type de compartiment	Température préconisée
Compartiments pour denrées fraîches	Compartiment pour denrées alimentaires fraîches (réfrigérateur)	<b>+4°C</b>

- Ranger les aliments aux emplacements préconisés dans les tableaux ci-après.

#### Compartiments pour denrées fraîches

Compartiments du réfrigérateur	Type d'aliments
Porte et balconnet de réfrigérateur	Confitures, boissons, œufs, condiments. Ne pas placer d'aliment frais périssable dans ces zones
Bac à légumes	Salades, fruits, légumes, herbes Ne pas stocker de bananes, d'oignons, de pommes de terre ou d'ail dans le réfrigérateur.
Etagère basse	Viande crue, poisson, aliments très périssables.
Etagère intermédiaire	Produits laitiers
Etagère haute	Charcuterie, plats préparés, plats à réchauffer

## Entretien avant la mise en place

Avant de mettre l'appareil en place et de le brancher au réseau électrique, lavez les parois et les accessoires internes avec de l'eau tiède et du savon neutre afin d'éliminer l'odeur typique des produits neufs, et séchez-les bien.

① **N'utilisez pas de détergents ou de nettoyeurs abrasifs, ils endommageraient le revêtement.**

Lors de la première utilisation ou après une période de non-utilisation, avant de placer des aliments dans le compartiment, faites fonctionner l'appareil pendant au moins 2 heures en utilisant les réglages les plus élevés.

## Emplacement

 **Avertissement ! N'exposez jamais l'appareil à une flamme.**

- Placez l'appareil dans une pièce sèche et aérée.
- L'appareil doit être placé loin des sources de chaleur telles que les radiateurs, chaudières, rayons du soleil etc.
- Votre appareil a été conçu pour un fonctionnement optimal à une certaine température ambiante. On dit alors qu'il est conçu pour une "classe climatique" particulière. Cette classe climatique est indiquée en clair sur la plaque signalétique (Voir chapitre « Contact»). Le réfrigérateur peut ne pas maintenir des températures intérieures satisfaisantes s'il fonctionne hors des limites de températures de la classe climatique qui lui sont assignées. Veillez à ce que l'emplacement choisi respecte ces limites de températures :

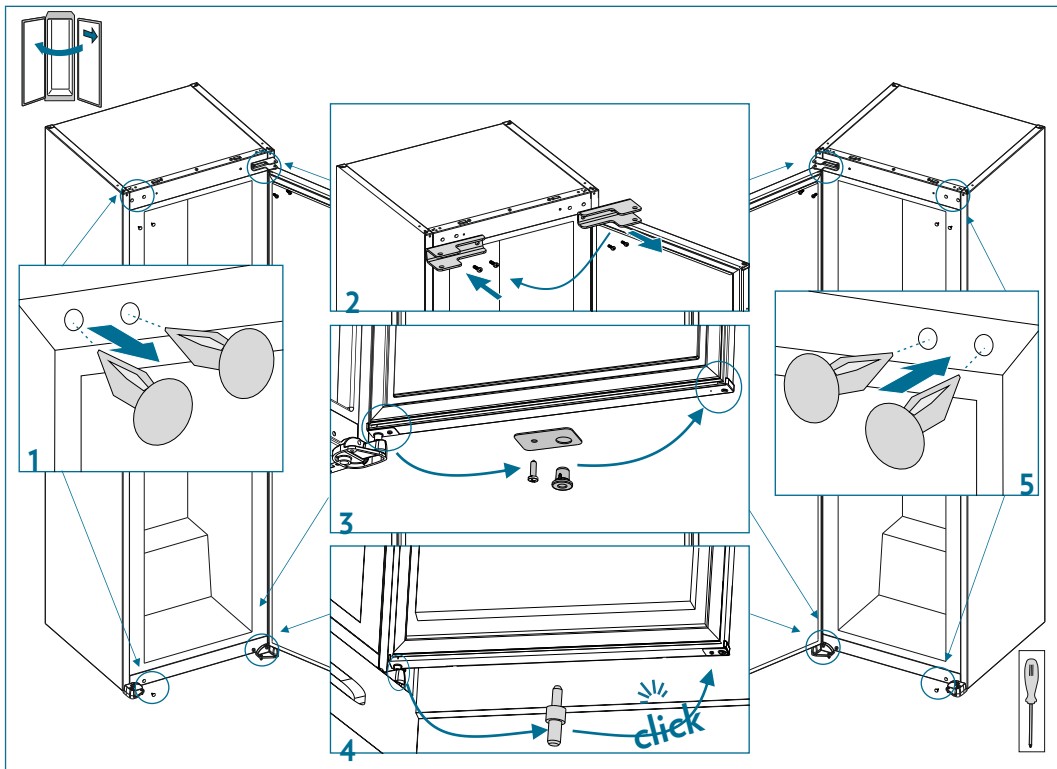
Classe	Température ambiante
<b>SN</b>	Cet appareil de réfrigération est destiné à être utilisé à des températures ambiantes comprises <b>entre 10 °C et 32 °C</b>
<b>SN-ST</b>	Cet appareil de réfrigération est destiné à être utilisé à des températures ambiantes comprises <b>entre 10 °C et 38 °C</b>
<b>SN-T</b>	Cet appareil de réfrigération est destiné à être utilisé à des températures ambiantes comprises <b>entre 10 °C et 43 °C</b>
<b>N</b>	Cet appareil de réfrigération est destiné à être utilisé à des températures ambiantes comprises <b>entre 16 °C et 32 °C</b>
<b>ST</b>	Cet appareil de réfrigération est destiné à être utilisé à des températures ambiantes comprises <b>entre 16 °C et 38 °C</b>
<b>T</b>	Cet appareil de réfrigération est destiné à être utilisé à des températures ambiantes comprises <b>entre 16 °C et 43 °C</b>

- Conformément à ce qui précède, ne placez pas votre appareil sur les balcons, les vérandas, les terrasses, les garages, etc... la chaleur excessive en été et le froid en hiver empêchent son bon fonctionnement et donc la bonne conservation des aliments.
  - Une mise à niveau adéquate doit être assurée par l'ajustement d'un ou plusieurs des pieds réglables situés en dessous de l'armoire (voir paragraphe « mise à niveau de l'appareil »).
- ① Si votre appareil est équipé de roulettes, rappelez-vous qu'elles servent uniquement à faciliter les petits mouvements. Ne le déplacez pas sur de longs trajets

## Inverser le sens d'ouverture des portes

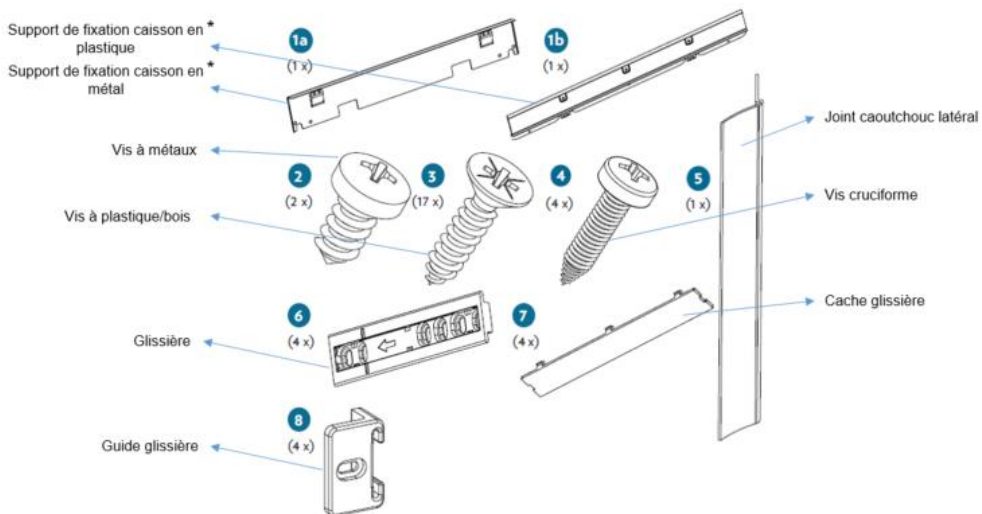
- Vérifiez que l'appareil est débranché et vide.
- Pour retirer la porte, il est nécessaire d'incliner l'appareil en arrière. Appuyez l'appareil sur une surface dure afin qu'il ne glisse pas durant l'opération.
- Toutes les pièces retirées doivent être conservées pour la réinstallation de la porte.
- Ne couchez pas l'appareil sur le sol car cela pourrait endommager le système de réfrigération.
- Il est préférable d'être à 2 pour manipuler l'appareil pendant l'opération.

Référez-vous au schéma ci-dessous



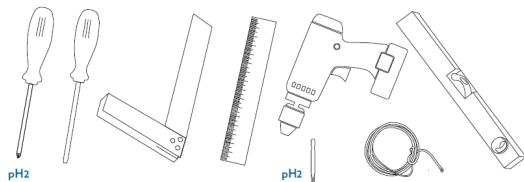
# Installation de l'appareil

## Kits d'installation



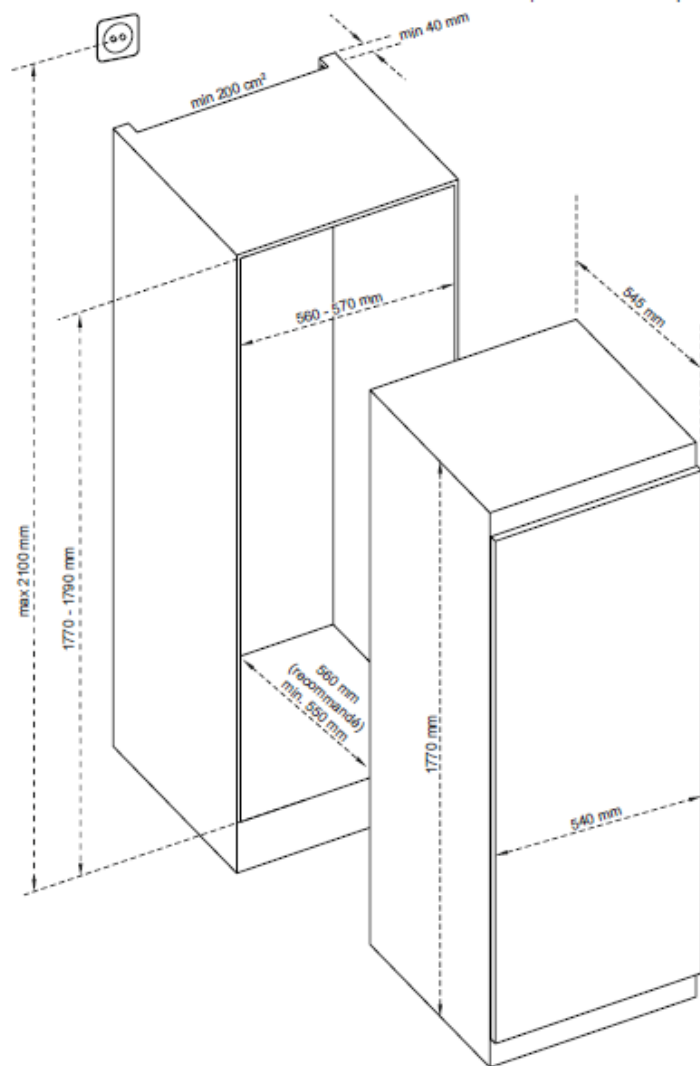
\*Selon modèle

## Outils nécessaires

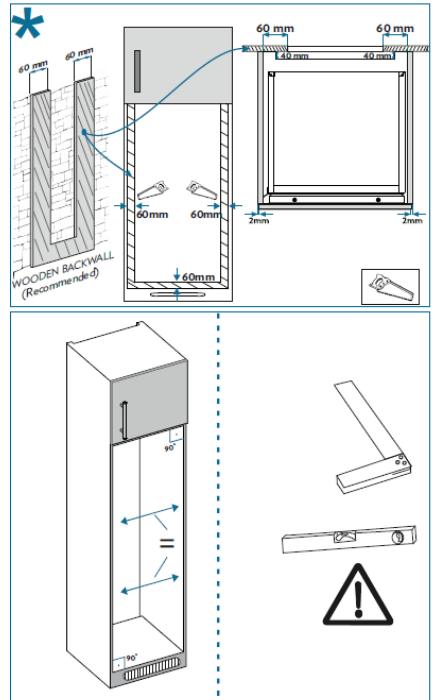
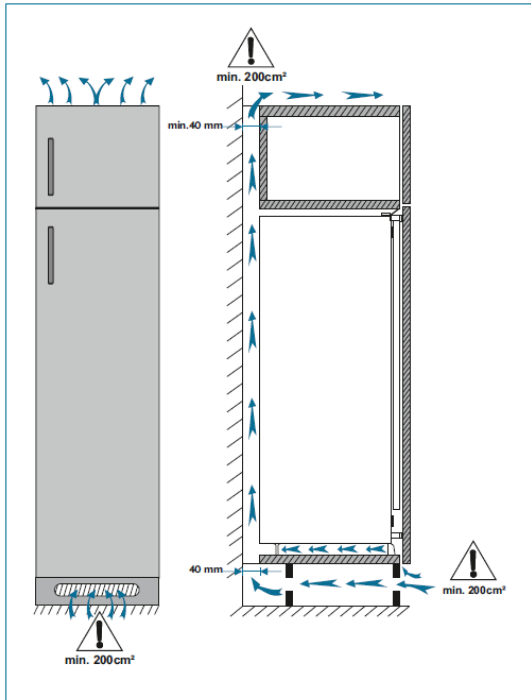


## Instruction d'installation

\* 1770 - 1778 pour couvercle métallique

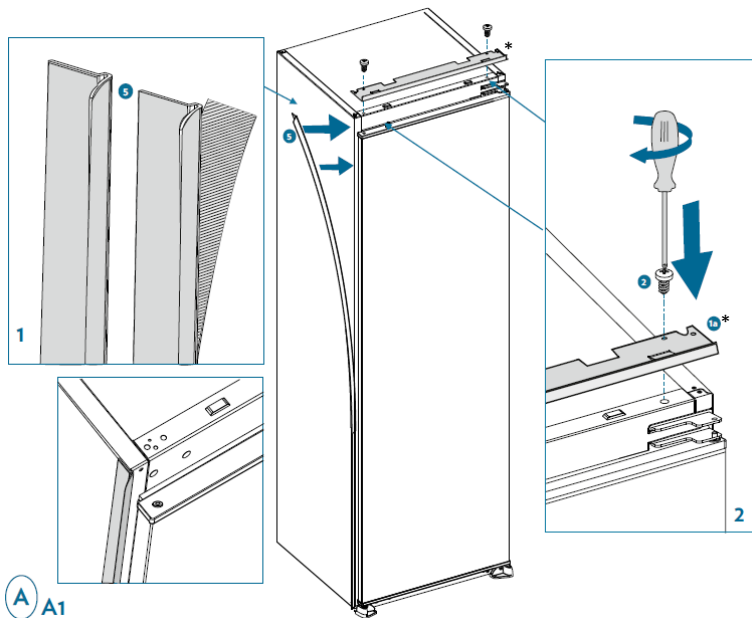


1. Assurez-vous que la taille du caisson soit suffisante pour permettre une bonne ventilation.



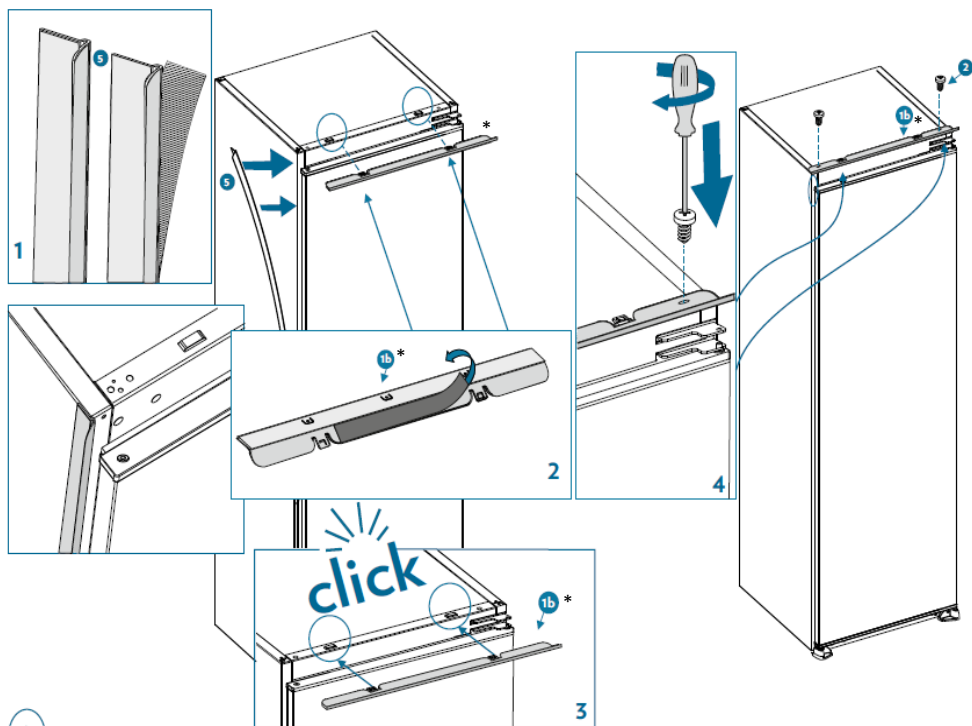


2. Posez le joint latéral en caoutchouc pour combler l'écart entre l'appareil et le caisson en bois du côté où la porte s'ouvre. Fixez le support de fixation du caisson à l'appareil.



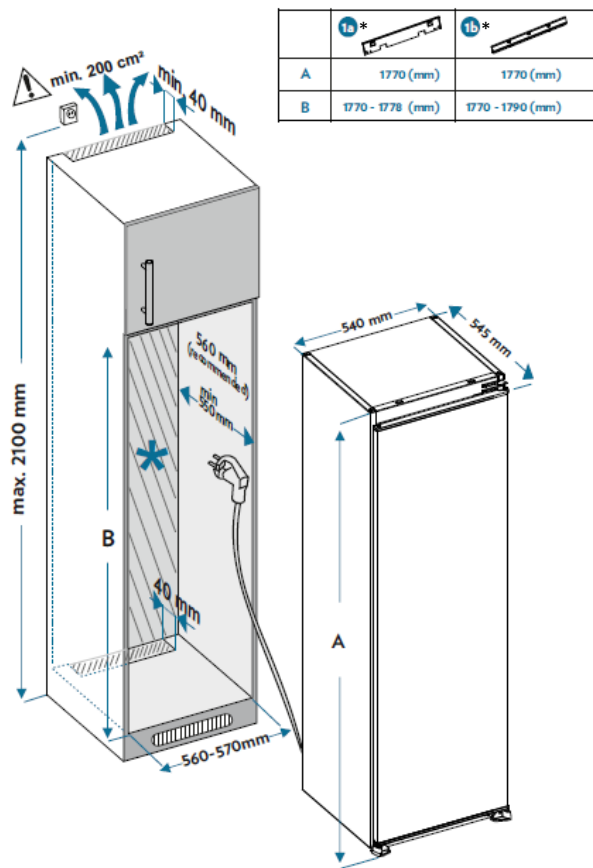
A1

\*Selon modèle



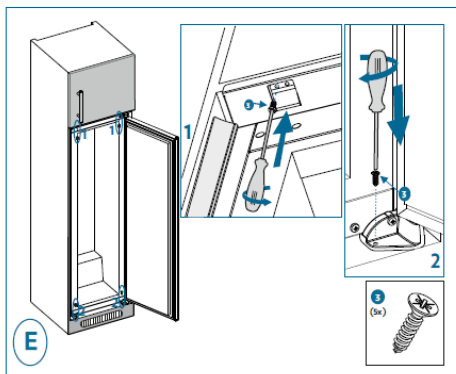
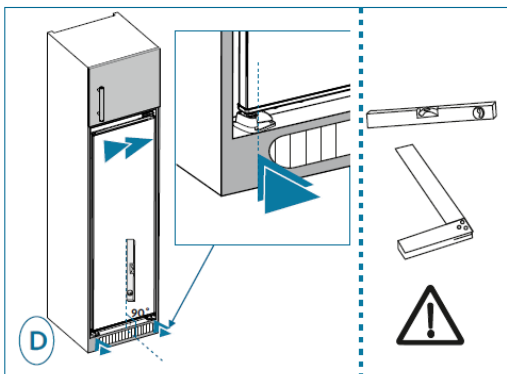
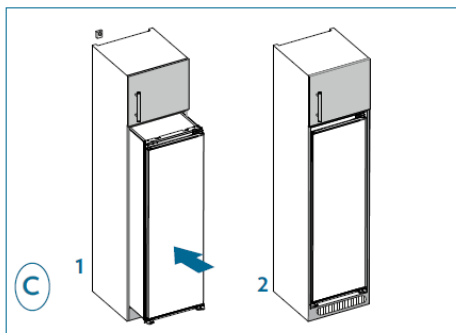
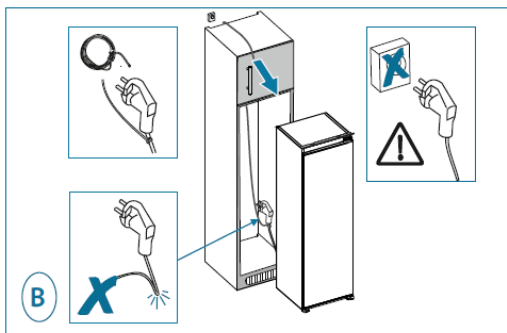
A2

3. Glissez avec précaution l'appareil dans le caisson d'encastrement. Assurez-vous que le côté d'ouverture de la porte soit le plus proche possible de la paroi du caisson.

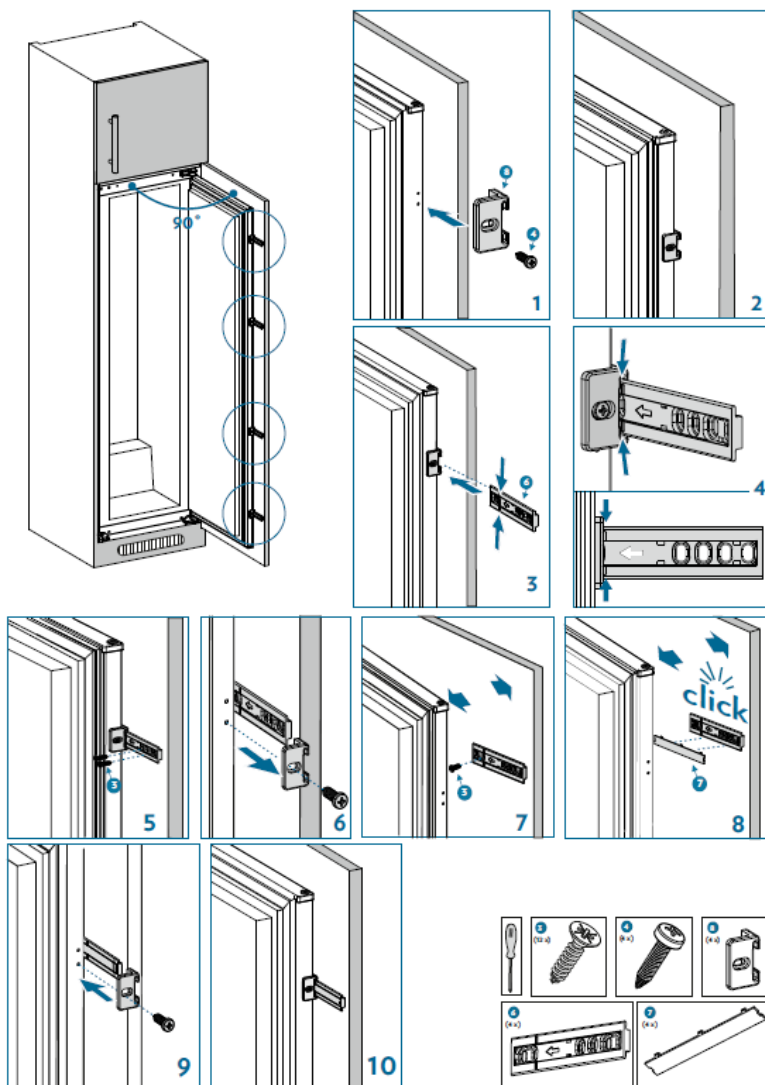


\*Selon modèle

4. Ne branchez pas le produit. Fixez le support de fixation et les pieds au caisson.

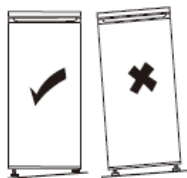


5. Vissez un guide dans les trous du côté de l'appareil. Insérez la glissière dans le guide et vissez-là à la porte. Dévissez le guide pour visser la dernière vis de la glissière sur la porte.  
Fixez ensuite le cache de la glissière sur la glissière.  
Vissez à nouveau le guide sur l'appareil en y insérant la glissière.



## Mise à niveau de l'appareil

Sélectionnez un espace pour installer le réfrigérateur sur une surface plane.



Si l'appareil n'est pas à niveau, les portes ne seront pas correctement alignées et l'étanchéité des compartiments peut ne pas être assurée.

## Raccordement électrique



**Avertissement ! Il doit être possible de débrancher l'appareil de l'alimentation principale, la prise doit donc être facile d'accès après l'installation.**

- L'installation électrique doit être conforme aux normes en vigueur et doit être capable de résister à la puissance maximale mentionnée sur la plaque signalétique.
- La prise de courant doit être facilement accessible mais hors de portée des enfants.
- Pour votre sécurité cet appareil doit être mis à la terre. Si la prise de courant n'est pas reliée à la terre, consultez un électricien qualifié pour brancher votre appareil conformément aux réglementations en vigueur.
- N'utilisez ni prolongateur, ni adaptateur, ni prise multiple.
- Des multiprises ou des blocs d'alimentation portables ne doivent pas être positionnés à l'arrière de l'appareil.

Le fabricant décline toute responsabilité si les précautions de sécurité susmentionnées ne sont pas respectées. **En cas d'incertitude, adressez-vous à votre installateur.**

# UTILISATION & CONSEILS

## Indicateur de "ZONE FROIDE"



Vous trouverez dans votre réfrigérateur le symbole ci-contre.

Il indique clairement l'emplacement de la zone la plus froide de votre appareil, la température y est inférieure ou égale à +4°C.

Au niveau de cette zone, un indicateur de température vous permet de vérifier le bon réglage de votre réfrigérateur.



Réglez votre thermostat



Température correcte

## **Attention !**

Une ouverture prolongée de la porte du réfrigérateur entraîne une hausse de la température intérieure. Vous devez effectuer la lecture de l'indicateur dans les 30 secondes après ouverture de la porte pour qu'elle soit correcte.

## Réglage de la température

### Panneau de commandes



### Boutons

- 2 – Appuyez sur 2 pour modifier la température du réfrigérateur : 8, 6, 5, 4, 2°C et pour activer le mode Super refroidissement
- 3 – Appuyez sur 3 pour activer le mode Eco

### Voyants

- 1 – Affichage de la température du réfrigérateur
- 4 – Voyant mode Eco
- 5 – Voyant Super refroidissement
- 6 – Voyant alarme : s'allume lorsque se produit une erreur sur un des composants tels que la résistance de dégivrage, le compresseur ou lorsque la sonde n'est plus connectée.

### Mode opératoire

- Appuyez sur le bouton Mode (repère 3 sur le schéma du panneau de commande) pour sélectionner le mode souhaité.
- Appuyez sur la touche Réfrigérateur (repère 2 sur le schéma du panneau de commande), pour régler la température. La température initiale du réfrigérateur est de 4°C

## Mode Super refroidissement

Ce mode permet de refroidir et conserver une grande quantité d'aliments dans le compartiment réfrigérateur, et de refroidir rapidement les boissons.

- Faites défiler les différentes températures jusqu'à l'affichage de la température souhaitée pour le mode Super refroidissement.
- Maintenez appuyer la touche de réglage du réfrigérateur (repère 2 sur le schéma du panneau de commande) pendant que la température affichée clignote, afin d'activer le mode. Un signal sonore retentit, le mode est défini.
- Par appui successif, affichez à nouveau la température à laquelle vous avez défini le mode Super refroidissement. Le voyant Super refroidissement (repère 5 sur le schéma du panneau de commande) s'affiche à côté de la température, le mode est bien défini.

### Lorsque ce mode est activé :

- Il est impossible de sélectionner le mode Économie.
- Pour annuler le mode, maintenez à nouveau appuyé la touche de réglage du réfrigérateur. Lorsqu'il est désactivé, les valeurs de réglage présélectionnées sont conservées.

## Mode Eco

Ce mode permet d'économiser l'énergie lors des périodes d'utilisation moins fréquentes ou d'absence à la maison. Il peut fournir une température optimale tout en économisant de l'énergie.



- Appuyez sur la touche Mode (repère 3 sur le schéma du panneau de commande) jusqu'à ce que le symbole du mode Eco clignote. Un signal sonore retentit, le mode est défini.
- Le voyant de température du réfrigérateur affiche « E ».
- Le symbole du mode Eco et E s'allument jusqu'à la fin du mode.

### Lorsque ce mode est activé :

- Il est possible de régler le réfrigérateur.
- Le mode Super refroidissement peut être sélectionné mais annule le mode Eco
- Pour annuler, appuyez sur la touche Mode. Lorsque le mode Eco est désactivé, les valeurs de réglage présélectionnées sont conservées.

## Mode Economiseur d'écran

Ce mode permet d'économiser de l'énergie en éteignant tous les éclairages du panneau de commande lorsque celui-ci est inactif. Le mode Economiseur d'écran est automatiquement activé après 30 secondes.

- Si vous appuyez sur une touche quelconque lorsque l'éclairage du panneau de commande s'éteint, les réglages de l'appareil en cours réapparaissent à l'écran pour vous donner la possibilité d'effectuer les modifications souhaitées.
- Si vous n'annulez pas le mode Economiseur d'écran ou appuyez sur une touche pendant 30 secondes, le panneau de commande reste éteint.

### Pour désactiver le mode Economiseur d'écran

- Appuyez sur une touche quelconque pour activer les touches, puis appuyez sur le bouton Sélecteur de mode (repère 3 sur le schéma du panneau de commande) et maintenez-le enfoncé pendant 3 secondes.

- Pour réactiver le mode Economiseur d'écran, appuyez sur le bouton Sélecteur de mode et maintenez-le à nouveau enfoncé pendant 3 secondes.

### **Alarme d'ouverture de porte**

- L'alarme retentit lorsque la porte du réfrigérateur reste trop longtemps ouverte. Elle s'éteint lorsque la porte est refermée.

## **Utilisation au quotidien**

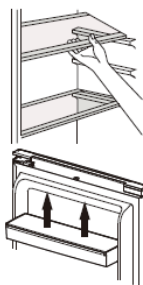
Votre compartiment réfrigérateur est équipé de clayettes (étagères), de balconnets et de tiroirs avec différents logos vous aidant à stocker les aliments au bon endroit.

### **Utilisation des clayettes**

Les parois du réfrigérateur sont équipées d'une série de rails qui permettent de positionner les clayettes comme souhaité.

### **Positionnement des balconnets de porte**

Les balconnets de porte peuvent être retirés pour faciliter le nettoyage. Pour ce faire, tirez progressivement le balconnet dans la direction indiquée par les flèches jusqu'à le retirer complètement. Après l'avoir nettoyé, remplacez-le à l'endroit souhaité.

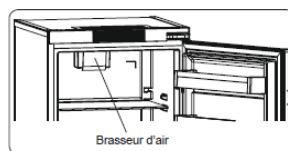


### **Clayette porte-bouteilles**

Cet équipement est dédié au rangement des bouteilles. Cela vous permet d'optimiser l'espace au maximum et de gagner de la place quand le balconnet porte-bouteilles est plein. Pour une utilisation optimale, l'emplacement recommandé de la clayette porte-bouteilles est la deuxième position en partant du haut du réfrigérateur.

### **Brasseur d'air**

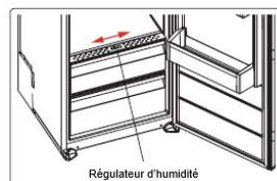
Ne pas bloquer les ouvertures d'entrée et de sortie d'air en stockant les aliments, cela perturbe la circulation d'air induite par le brasseur d'air.



### **Régulateur d'humidité**

Si le bac à légumes est plein, le régulateur d'humidité à l'avant du compartiment doit être ouvert. Cela permet à l'air de pénétrer dans le bac à légumes et de contrôler le taux d'humidité afin d'augmenter la durée de vie des aliments.

Le cadran situé à l'arrière de la clayette doit être ouvert si de la condensation apparaît sur la clayette en verre.

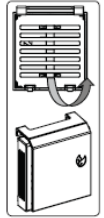




## Ultrafresh

La technologie Ultrafresh permet d'éliminer l'éthylène (un gaz émis naturellement par les aliments frais) ainsi que les mauvaises odeurs du bac à légumes. De cette manière, les aliments restent frais plus longtemps.

- Le Ultrafresh doit être nettoyé une fois par an. Le filtre doit être placé au four à 65°C pendant 2 heures.
- Pour nettoyer le filtre, retirer le couvercle arrière du boîtier du filtre en le tirant dans le sens de la flèche.
- Le filtre ne doit pas être lavé avec de l'eau ou un quelconque détergent.



## Conseils et astuces

- Ce réfrigérateur est un appareil domestique qui convient à la conservation à court terme de denrées alimentaires telles que des fruits, des légumes, des boissons, etc.
- Ne l'utilisez pas comme un équipement spécialisé permettant de stocker des produits dont la conservation doit suivre des règles de température strictes, tels que des médicaments, etc.
- Les aliments cuits doivent être refroidis à température ambiante avant d'être placés au réfrigérateur.
- Il est conseillé de placer les aliments dans des récipients hermétiques avant de les ranger dans l'appareil.
- Ne mettez pas d'aliments directement contre la sortie d'air, car cela risque de bloquer le flux d'air et de congeler la nourriture.
- N'introduisez jamais de liquides volatiles, inflammables ou explosifs tels que dissolvants, alcools, acétone ou essence. Il y aurait risque d'explosion.
- La porte ne doit pas être laissée ouverte plus qu'il ne faut.

## Conseils pour la réfrigération

- La viande (de tous types) doit être enveloppée dans un sac hermétique et placée sur la clayette en verre au-dessus du bac à légumes.
- Pour plus de sécurité, ne la stockez de cette manière qu'un jour ou deux tout au plus.
- Les aliments cuisinés, les plats froids, etc. doivent être couverts et peuvent être placés sur n'importe quelle clayette.
- Les fruits et légumes doivent être soigneusement lavés et placés dans le bac prévu à cet effet.
- Le beurre et le fromage doivent être placés dans des récipients hermétiques spéciaux, enveloppés de film aluminium ou placés dans un sac hermétique.
- Les bouteilles de lait doivent être bouchées et stockées dans le balconnet à bouteilles sur la porte.
- Dans un souci d'économie d'énergie, tous les tiroirs, les bacs et les clayettes doivent être placés à l'endroit prévu.

---

# ENTRETIEN & NETTOYAGE

---



**Avertissement ! Avant toute opération d'entretien, débranchez votre appareil. Ne tirez pas sur le cordon d'alimentation, mais saisissez directement la fiche.**

## Nettoyage

Pour des raisons d'hygiène, nettoyez régulièrement l'appareil (parois et accessoires intérieurs, extérieurs).

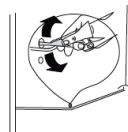
**Important !** Les huiles étherées et les solvants organiques peuvent endommager les pièces en plastique, p. ex. jus de citron, acide butyrique, acide acétique.

- Ne laissez pas ce type de substances entrer en contact avec les pièces de l'appareil.
- N'utilisez pas de détergents abrasifs.
- Enlevez la nourriture de l'appareil. Stockez-la dans un endroit frais, bien emballée.
- Nettoyez l'appareil et les accessoires intérieurs à l'aide d'un chiffon et de l'eau tiède diluée avec du vinaigre blanc ou du bicarbonate de soude. Ne pas laver les accessoires au lave-vaisselle.
- Après les avoir nettoyées, rincez les surfaces avec de l'eau douce et séchez-les.
- Une fois que tout est sec, rebranchez l'appareil.
- Assurez-vous que l'eau ne pénètre pas dans le boîtier de la lampe et dans d'autres composants électriques.
- Nettoyez le condenseur avec une brosse au moins deux fois par an. Ceci permet de réaliser des économies d'énergie et d'améliorer le rendement.

① **Ne nettoyez jamais l'appareil avec un nettoyeur à vapeur.**

## Nettoyage de l'orifice d'évacuation

Pour éviter que l'eau de dégivrage ne s'écoule dans le réfrigérateur, nettoyez de temps en temps l'orifice d'évacuation au dos de la partie réfrigérateur. Utilisez pour cela un produit d'entretien, comme indiqué sur le schéma à droite.



## Remplacement de l'éclairage

Ce produit contient une source lumineuse de classe d'efficacité énergétique F.

La lampe intérieure est de type LED. Pour la remplacer, veuillez contacter votre service après-vente ou un technicien habilité.

Vous trouverez toutes les informations utiles pour contacter nos techniciens agréés et notre service après-vente dans le paragraphe « CONTACTS & INFORMATIONS ».

## Dépannage



**Avertissement ! En cas d'anomalie, débranchez votre appareil. Seul un électricien qualifié ou une personne compétente peut procéder au dépannage.**

En cas d'anomalie de fonctionnement, vérifier les points suivants avant de faire appel à notre service après-vente agréé ou bien à un professionnel qualifié.

Type d'erreur	Signification	Cause	Action
E01	Avertissement du capteur		Contactez un technicien dès que possible pour obtenir de l'aide.
E02	Avertissement du capteur		Contactez un technicien dès que possible pour obtenir de l'aide.
E03	Avertissement du capteur		Contactez un technicien dès que possible pour obtenir de l'aide.
E06	Avertissement du capteur		Contactez un technicien dès que possible pour obtenir de l'aide.
E07	Avertissement du capteur		Contactez un technicien dès que possible pour obtenir de l'aide.
E08	Avertissement de tension faible	Cet avertissement apparaît lorsque l'alimentation électrique devient inférieure à 170 V.	<ul style="list-style-type: none"><li>- Cet avertissement n'indique pas une panne de l'appareil. L'erreur permet d'éviter des dommages au compresseur.</li><li>- Vous devez augmenter la tension jusqu'aux niveaux requis</li></ul> Si cet avertissement persiste, contactez un technicien dès que possible pour obtenir de l'aide.
E10	Le compartiment réfrigérateur n'est pas suffisamment froid	Ce phénomène peut se produire : <ul style="list-style-type: none"><li>- À la suite d'une panne de courant de longue durée ;</li><li>- Après que des aliments chauds aient été placés dans le réfrigérateur.</li></ul>	<ol style="list-style-type: none"><li>1. Réglez la température du réfrigérateur au plus froid ou activez le mode Super refroidissement. Vous pourrez ainsi supprimer le code erreur une fois la température requise atteinte. Gardez les portes fermées afin de réduire le temps nécessaire pour atteindre la bonne température.</li><li>2. Dégagez l'emplacement à l'avant des trous du canal d'évacuation d'air et évitez de placer les aliments près du capteur.</li></ol> Si cet avertissement persiste, contactez un technicien dès que possible pour obtenir de l'aide.

E11	Le compartiment réfrigérateur est trop froid	Divers	<p>1. Vérifiez si le mode Super refroidissement est activé.</p> <p>2. Baissez la température du compartiment réfrigérateur</p> <p>3. Vérifiez si les orifices sont dégagés</p> <p>Si cet avertissement persiste, contacter un technicien dès que possible pour obtenir de l'aide.</p>
-----	--	--------	---

① **Certains bruits peuvent être entendus pendant le fonctionnement normal de l'appareil (cycle de fonctionnement du compresseur, dégivrage automatique, circulation du gaz réfrigérant dans l'appareil, etc...).**

 **Si vous ne trouvez pas l'origine de l'anomalie de fonctionnement, faites appel exclusivement à notre service après-vente agréé ou bien à un professionnel qualifié.**

# CONTACT & INFORMATIONS

## Relations Consommateurs France

Pour en savoir plus sur nos produits ou nous contacter, vous pouvez :

➤ Consulter notre site : [www.dedietrich-electromenager.fr](http://www.dedietrich-electromenager.fr)

➤ Nous écrire à l'adresse postale suivante :

**Service Consommateurs DE DIETRICH**  
**5 Avenue des Béthunes**  
**CS69526 SAINT OUEN L'AUMONE**  
**95060 CERGY PONTOISE CEDEX**

➤ Nous appeler du lundi au vendredi de 8h30 à 18h00 au :

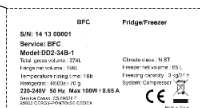
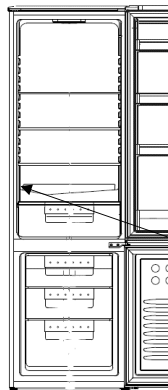
**0 892 02 88 04**

**Service 0,50 € / min  
+ prix appel**

## Interventions France

Les éventuelles interventions sur votre appareil doivent être effectuées par un professionnel qualifié dépositaire de la marque.

Lors de votre appel, mentionnez la référence complète de votre appareil (modèle, type, numéro de série). Ces renseignements figurent sur la plaque signalétique située en bas à gauche du réfrigérateur (au-dessus de la clayette ou derrière le bac à légumes).



Référence	
Numéro de série	
Type	
Modèle	
Référence Service	

Vous pouvez nous contacter du lundi au samedi de 8h00 à 20h00 au :

**09 69 39 34 34**

**Service gratuit  
+ prix appel**

Vous pouvez trouver une liste de réparateurs agréés sur notre site [www.brandt.com](http://www.brandt.com)

Ce site web donne également accès aux informations concernant les pièces de rechange.

## Pièces d'origine



Lors d'une intervention d'entretien, demandez l'utilisation exclusive de pièces détachées certifiées d'origine.

La durée minimale de mise à disposition des pièces de rechange inscrites dans la liste du Règlement Européen 2019-2019-EU et accessibles notamment à l'utilisateur de l'appareil, est de 10 ans dans les conditions prévues par ce même règlement.

## Garantie

Veillez-vous rapprocher de votre revendeur pour bénéficier de la garantie. Le fabricant n'offre pas de garantie commerciale de l'appareil de réfrigération.



## DEAR CUSTOMER,

Discovering De Dietrich products is experiencing unique emotions that only valuable objects can produce.

The appeal is immediate at first glance. The quality of the design is illustrated by the timeless aesthetics and the meticulous finishes that make each object elegant and refined in perfect harmony with each other.

Then comes the urge to touch. De Dietrich design is based on robust and prestigious materials; authenticity is favored.

By combining the most advanced technology with noble materials, De Dietrich ensures the creation of high quality products at the service of the culinary art, a passion shared by all kitchen lovers.

We wish you a lot of satisfaction in using this new appliance and will be happy to receive your suggestions and answer your questions. We invite you to express them to our customer service or on our website.

We invite you to register your product on [www.de-dietrich.com](http://www.de-dietrich.com) to enjoy the benefits of the brand.

Thank you for your confidence.



Find out all the information on the brand on:

[www.de-dietrich.com](http://www.de-dietrich.com)



**Important: Before switching on your appliance, please read this user guide carefully in order to familiarise yourself more quickly with its operation.**



This appliance complies with the European directives.



## **SAFETY GUIDELINES**

For your safety and in order to use your appliance correctly, carefully read these instructions (including the warnings and useful advice), before installation and first use.

To avoid damaging the appliance and unnecessary injury, it is important that the persons who use the appliance fully understand how it works and the safety instructions.

Always keep these instructions close to the appliance so that they can accompany it in the event of resale or a change of house. In this way, the appliance will continue to function optimally and any risk of injury will be avoided.

The manufacturer shall not be held liable in the event of misuse of the appliance.

## **GENERAL SAFETY AND WARNINGS**

This appliance is exclusively intended for domestic use in private households. It may only be used in a roofed, enclosed and heated environment such as a kitchen or any other room fulfilling these conditions. Its use on shared or professional premises such as in an office or workshop break room, a camp site building, or a hotel, etc., does not comply with the use defined by the manufacturer.



**WARNING!** Keep your appliance away from any source of flame during installation, servicing and use. The symbol in the margin which is found on the rear of your appliance, means that there are inflammable materials in this area.



The refrigerating and insulating agents used in this appliance contain inflammable gases.

When transporting, installing and servicing the appliance, make sure that none of the components of the cooling circuit are damaged. If the cooling circuit is damaged:

- ✓ Avoid naked flames and all sources of inflammation.
- ✓ Ventilate the room in which the appliance is installed.



### **Installation safety**

- Your appliance must be installed and, if necessary, secured and used in accordance with the instructions in this manual in order to avoid any risks due to poor installation.
- Maintain clear of obstruction ventilation openings in the appliance enclosure or in the built-in structure.
- It is dangerous to change the composition of this model in any way whatsoever.
- Ensure that the power cord is not trapped or damaged when you position your appliance.
- Any damage to the power cord may result in a short circuit and/or electrocution.
- If the power cord is damaged, it should be replaced by the manufacturer, its after-sales service department or a similarly qualified person, so as to avoid danger.
- Do not place multiple plugs or portable power supply units behind the appliance.
- For models fitted with a water dispenser or an ice compartment, only fill or connect using a supply of drinking water.



### **Safety of vulnerable persons**

- This appliance may be used by children aged 8 years or more and by people with physical, sensual or mental deficits and lacking experience or knowledge of the device provided that they are correctly supervised or have been provided with instructions regarding the safe use of the appliance and provided that the risks present have been fully

understood.

- Children must not play with the appliance.
- Children must not clean and maintain the appliance without supervision.
- Children aged 3 to 8 are allowed to load and unload refrigeration appliances.
- Keep all the packaging materials out of the reach of children, as they can cause suffocation.



### **Safety of use**

- Do not damage the refrigerating circuit.
- Do not use any mechanical or other means, other than those recommended by the manufacturer, to speed up the defrosting process.
- Do not use any electric appliances inside the compartment for food, unless they are of a type recommended by the manufacturer.
- Do not store any explosive substances, such as aerosols containing inflammable propellant gases, inside the appliance.



### **Food safety**

To avoid contaminating food, follow the instructions below:

- Leaving the door open for long periods of time may significantly raise the temperature in the appliance compartments.
- Regularly clean any surfaces that may come into contact with food and accessible drain systems.
- Clean water containers if they have not been used for 48 hours. Properly rinse the water distribution system connected to a fresh water network if no water has been drawn off for five days.
- Store raw meat and fish in the appropriate refrigerator compartments so that the latter products are not in contact with other food and do not drip onto other food.
- The "two star" compartments for frozen foods are suitable for storing food that is already frozen, for storing or making ice cream and ice cubes.
- The "one, two and three star" compartments are not suitable for freezing fresh foods.

- If the refrigerator remains empty for an extended period of time, switch it off, defrost it, clean it, dry it and leave the door open to prevent any mould from forming inside the appliance.

---

# DISPOSAL

---



This symbol indicates that this product should not be treated as household waste.

**Only dispose of the appliance in certified collection centres.**

Your appliance contains a large amount of recyclable material. It is marked with this label to indicate the used appliances must be disposed of in certified collection points.

Contact your town hall or your retailer for the used appliance collection points closest to your home. This way, the appliance recycling organised by your manufacturer will be done under the best possible conditions, in compliance with European Directive on Waste Electrical and Electronic Equipment.

This appliance's packing materials are also recyclable. Help recycle it and protect the environment by dropping it off in the municipal receptacles provided for this purpose.

In accordance with the most recent legislative provisions applying to the protection and respect for the environment, your appliance does not contain any CFCs, but a refrigerant called R600a. The exact type of coolant gas used in your appliance is clearly shown on the ID plate inside the fridge part of your appliance, at the foot of the left-hand side panel. R600a is a non-polluting gas that does not harm the ozone layer and hardly contributes to the greenhouse effect at all.

Used appliances must be immediately made unusable.

Disconnect the power cord and cut it as close to the appliance as possible. Inhibit the closing mechanism of the door or, even better, detach the door, so that children or pets cannot remain enclosed inside the appliance when playing.

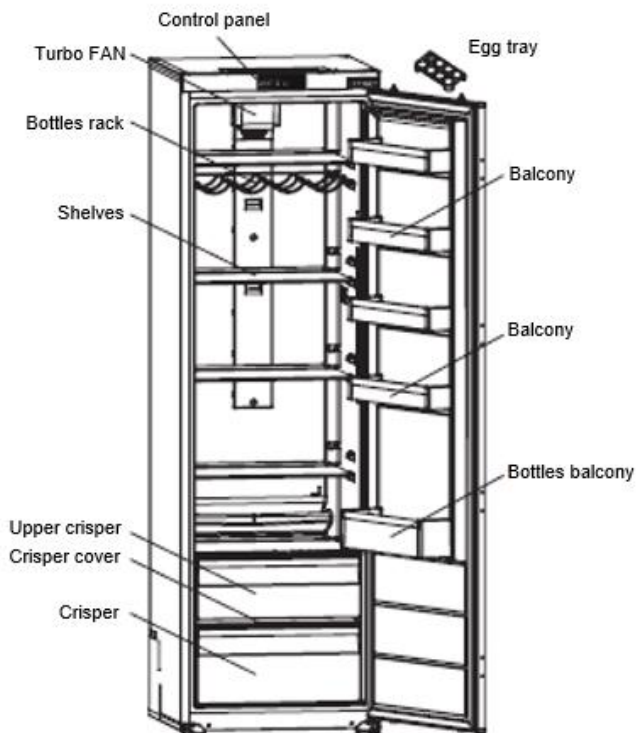
To access the data on your model, stored in the product database in line with regulation (EU) 2019/2016 and data relating to energy labelling, please connect to the dedicated website at <https://eprel.ec.europa.eu/>

Find the reference of your appliance on the website by entering the service reference shown on the ID plate on your appliance.

Another way to access this information is to flash the QR code found on the energy label on your product.

## Layout and presentation of your appliance

- Your appliance was designed and tested to optimise its energy use.
- The proposed layout represents the ideal solution for achieving ideal energy consumption and optimum food storage.



This illustration is only for hinting, the detail please check your appliance.

You can only keep your food in good condition and optimise your energy consumption by following the instructions in this installation and user guide.

## Energy-saving measures

In order to reduce the power consumption of your appliance:

- Install it in a suitable location (see "Installing your appliance").
- Leave the doors open for the shortest time possible.
- Never put hot food in the fridge or the freezer, and in particular soups and other preparations that release a lot of steam.
- Check that your appliance is working correctly and do not allow too much ice to accumulate (defrost when the ice is more than 5-6 mm thick). Clean the condenser on a regular basis.
- Regularly check the door seals and make sure that the doors can be closed properly. If this is not the case, contact after-sales service.
- Do not adjust the temperature too low.

## Storing food

Here are some rules you should follow:

- Maintain the cold chain and select "Booster" mode at least 6 hours before coming home with groceries (if your model has it).
- Clean the refrigerator part at least once a month (see Care and cleaning)
- Keep home-made food in the refrigerator after first taking care to leave it to cool.
- Make sure that your appliance is set to the recommended temperatures shown below. The temperatures for every compartment are recommended to optimise storing food and avoid any waste.

Area	Type of compartment	Recommended temperature
Fresh food compartments	Fresh food compartment (refrigerator)	<b>+4°C</b>

- Place the food in the locations recommended in the tables below.

Fresh food compartments

Refrigerator compartments	Type of food
Refrigerator door and door racks	Jams, drinks, eggs, condiments. Do not place perishable fresh food in these areas
Crisper	Lettuce, fruit, vegetables, herbs Do not put bananas, onions, potatoes or garlic in the refrigerator.
Lower shelf	Raw meat, fish, highly perishable food.
Intermediate shelf	Milk products
Top shelf	Cold cuts, prepared meals, meals to reheat

---

# INSTALLATION

---

## Care before installation

Before installing the appliance and connecting it to the power, wash the interior and all internal accessories with lukewarm water and some neutral soap so as to remove the typical smell of a brand new product, then dry thoroughly.

ⓘ **Never use detergents or abrasive cleaners, they will damage the inside coating.**

When using the appliance for the first time or after a period of non-use, before putting the food in the compartment let the appliance run at least two hours on the higher settings.

## Location

⚠ **Warning! Never expose the appliance to a naked flame.**

- Install the appliance in a dry and well ventilated place.
- The appliance should be located far from heat sources like radiators, boilers, sunlight, etc.
- Your appliance is designed to function optimally at a given ambient temperature. In this case, it is said to be designed for a particular "climate class". The climate class is clearly shown on the ID plate (see the "Contact" chapter). The refrigerator may not maintain satisfactory inside temperatures if it operates outside of the temperature limits set for the "climate class" it is designed for. Ensure that the chosen location is compliant with these temperature limits:

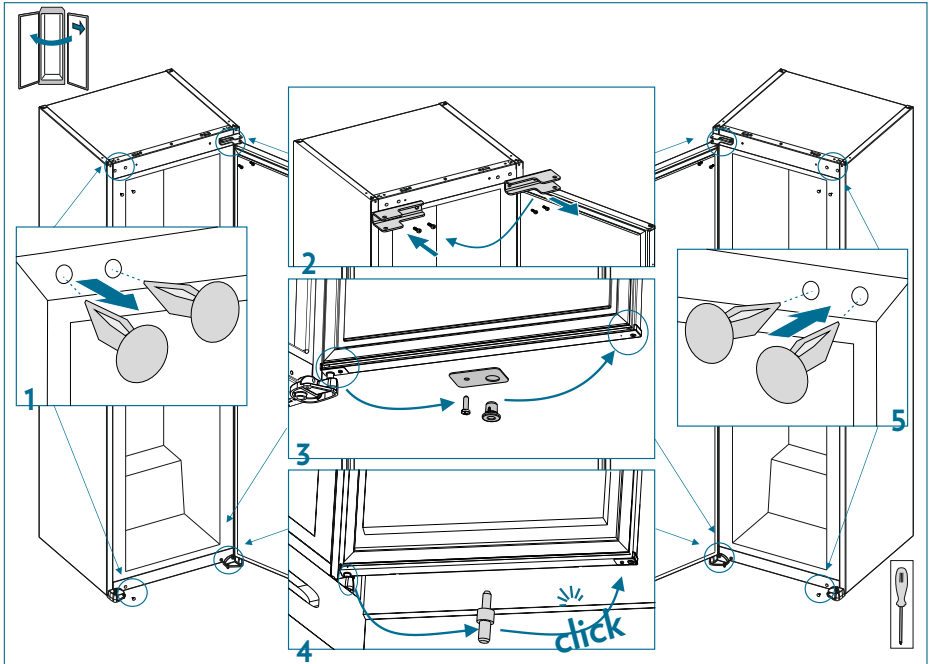
Class	Ambient temperature
<b>SN</b>	This refrigeration appliance is designed for use at ambient temperatures <b>between 10°C and 32°C</b>
<b>SN-ST</b>	This refrigeration appliance is designed for use at ambient temperatures <b>between 10°C and 38°C</b>
<b>SN-T</b>	This refrigeration appliance is designed for use at ambient temperatures <b>between 10°C and 43°C</b>
<b>N</b>	This refrigeration appliance is designed for use at ambient temperatures <b>between 16°C and 32°C</b>
<b>ST</b>	This refrigeration appliance is designed for use at ambient temperatures <b>between 16°C and 38°C</b>
<b>T</b>	This refrigeration appliance is designed for use at ambient temperatures <b>between 16°C and 43°C</b>

- Based on the above, avoid locating your appliance on balconies, verandas, terraces, in garages, etc. Excessively high temperature in summer and excessively low temperatures in winter can prevent it from functioning properly and therefore properly conserving food.
  - Appliance levelling is achieved by adjusting one or more adjustable feet located under the unit (refer to the "Levelling the appliance" section).
- ⓘ If your appliance is fitted with casters, then remember that they should only be used for short movements. Do not move the appliance over long distances on its casters.

## How to reverse the door

- Ensure the unit is unplugged and empty.
- To take the door off, it is necessary to tilt the unit backwards. You should rest the unit on something solid so that it will not slip during the door reversing process.
- All parts removed must be saved to do the reinstallation of the door.
- Do not lay the unit flat as this may damage the coolant system.
- It's better that 2 people handle the unit during assembly.

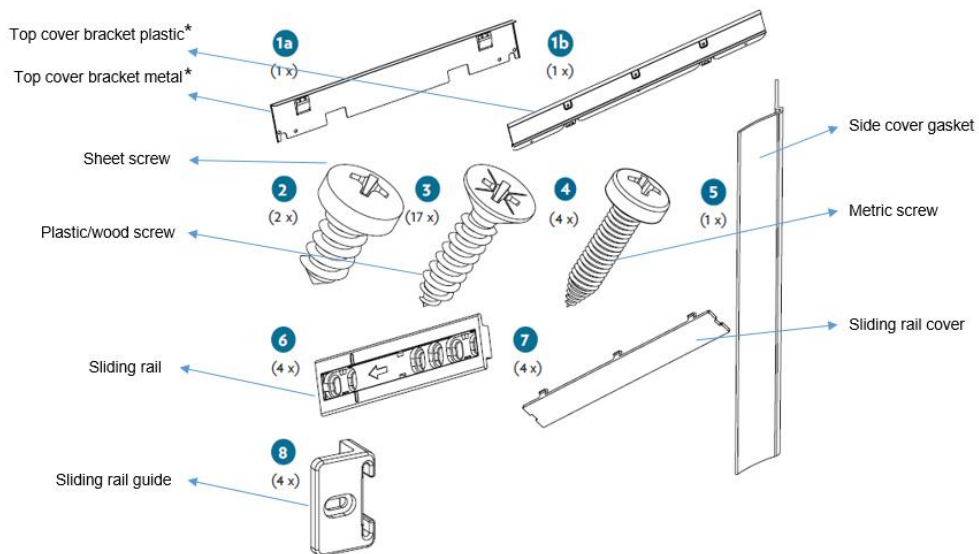
Refer to the drawing below





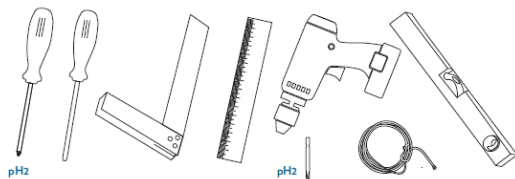
## Installation

### Kits for installation



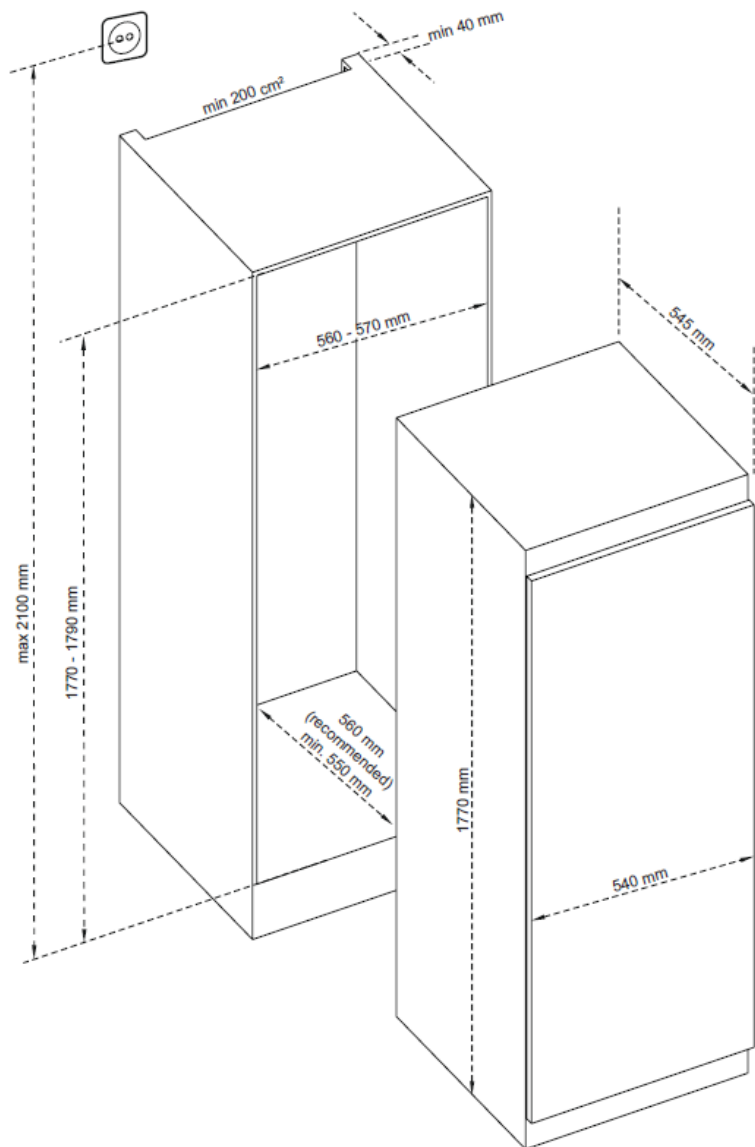
\*Depending on models

### Tools needed

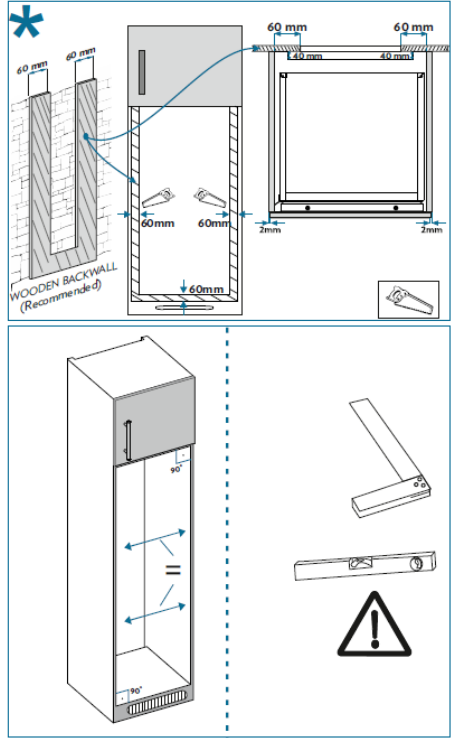
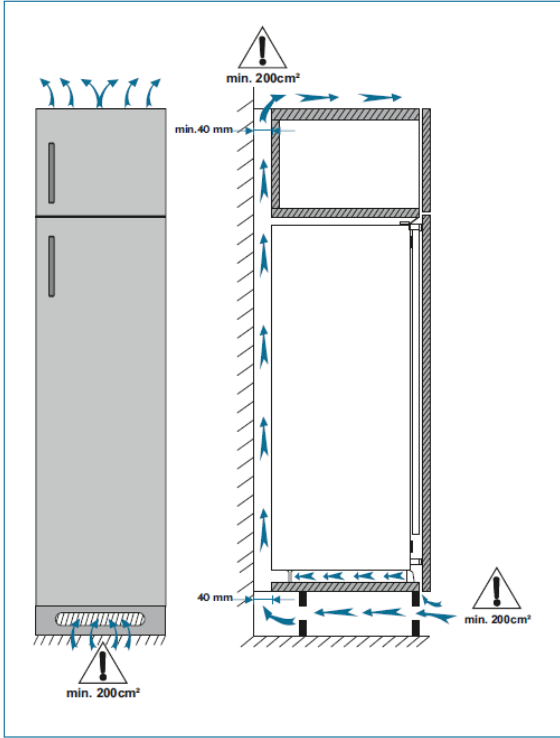


## Installation instructions

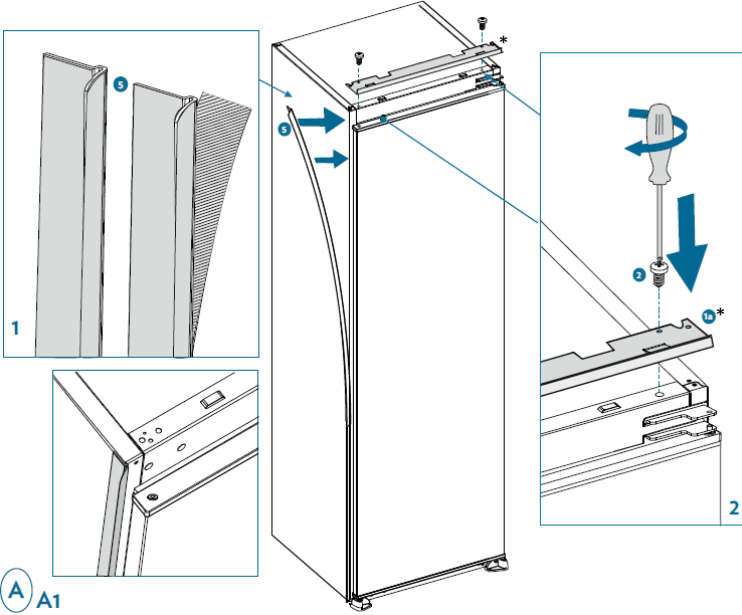
\* 1770 - 1778 for metal top cover



1. Ensure the size of cabinet is enough for proper ventilation.

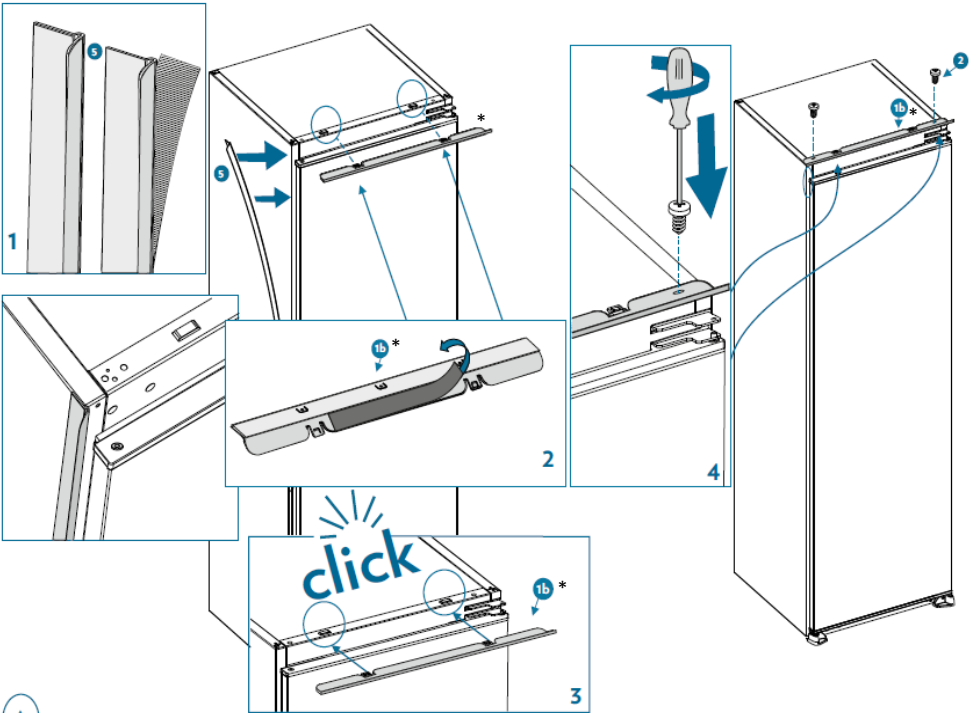


2. Install the side cover gasket on the side where the door opens, to close the gap between the appliance and the wooden cabinet. Attach the top cover bracket to the appliance.



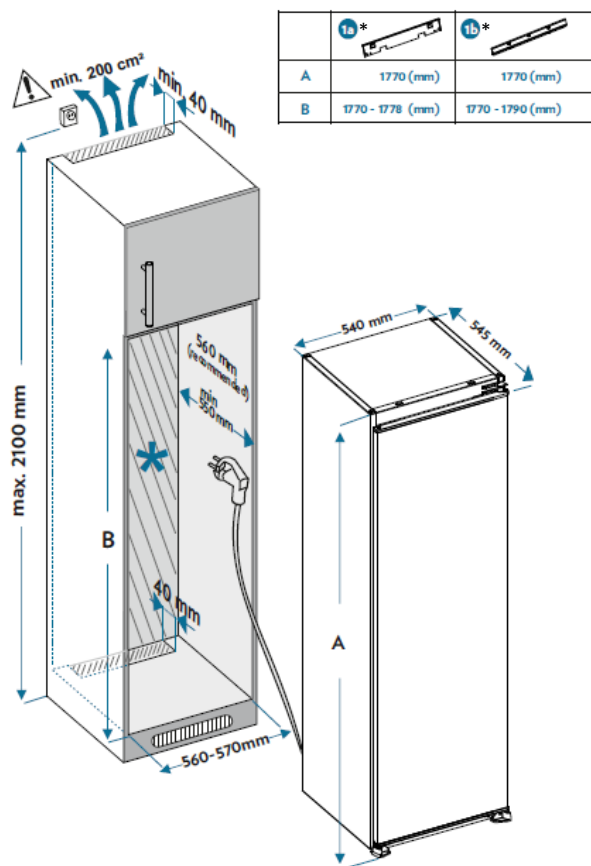
A1

\*Depending on models



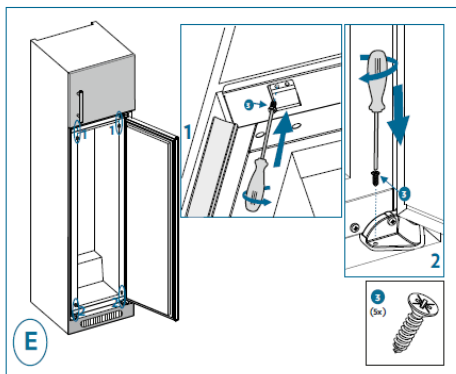
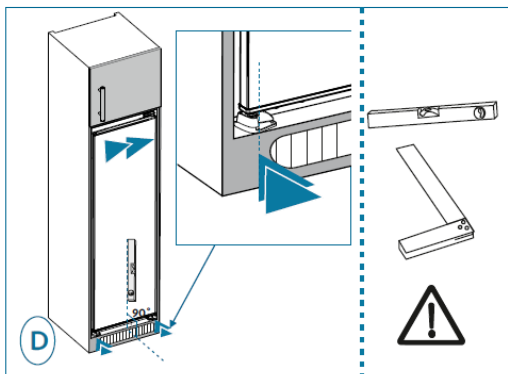
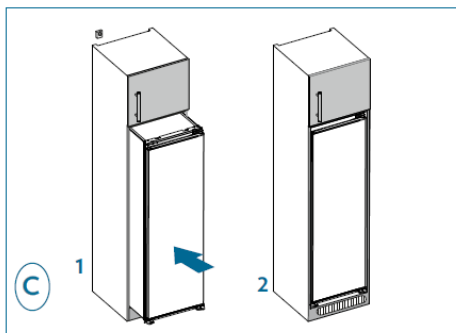
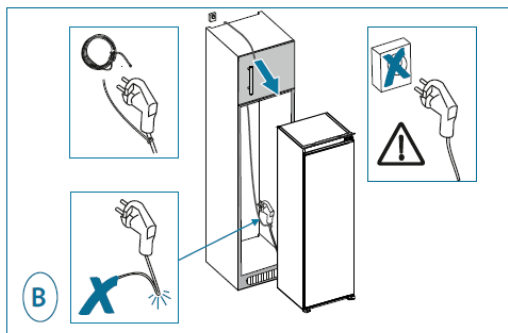
A2

3. Carefully slide the appliance into the cabinet. Make sure the opening side of the door is as close as possible to the cabinet wall.

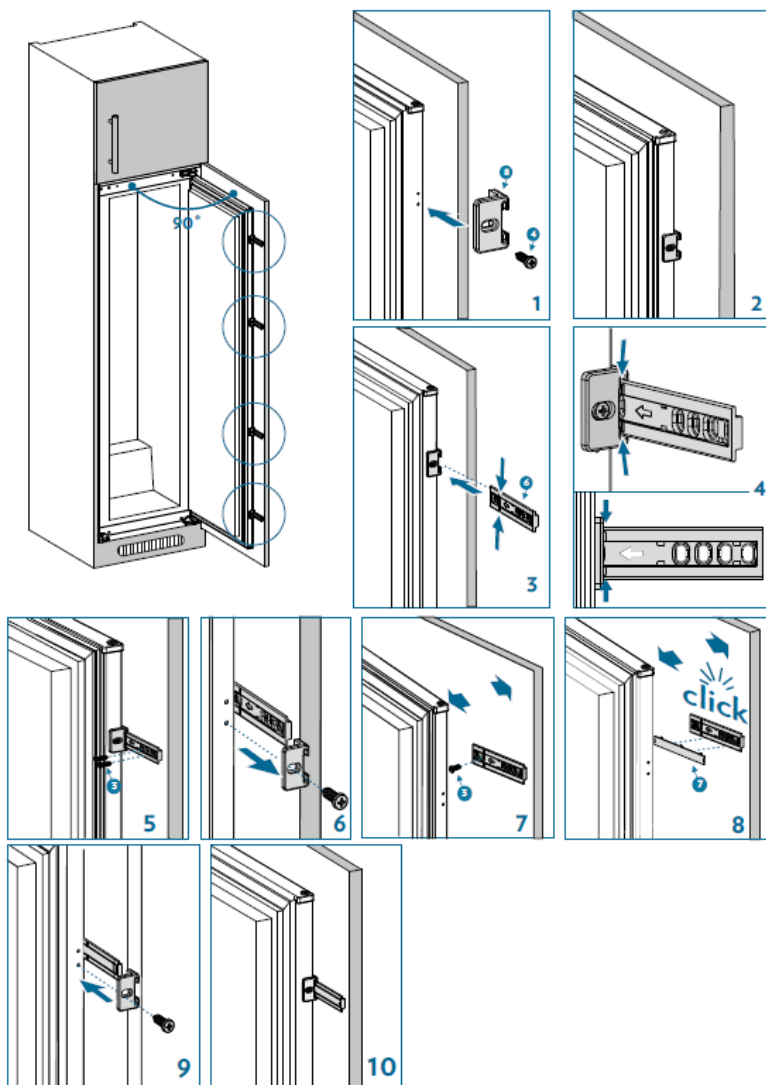


\*Depending on models

4. Do not plug in the appliance. Fix the top cover bracket and feet to the cabinet.

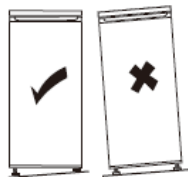


5. Screw a guide into the holes on the appliance side. Insert the sliding rail into the guide and screw it to the door. Unscrew the guide to screw the last screw of the sliding rail to the door. Then attach the sliding rail cover to the sliding rail. Screw the guide back onto the unit by inserting the slide.



### Levelling the appliance

Choose a place to install the refrigerator on a flat surface.



If the appliance is not level, the doors will not be correctly aligned and compartment sealing will not be ensured.

### Electrical connections



**Warning! It must be possible to unplug the appliance from the mains power, so the plug must remain easy to access after installation.**

- The electric connections must meet the applicable standards and be capable of withstanding the maximum power shown on the ID plate.
- The power plug must be easily accessible and out of the reach of children.
- For your safety this appliance must be earthed. If the power plug is not earthed, consult a qualified electrician to connect your appliance in line with applicable regulations.
- Do not use extensions, adapters or multiple plugs.
- Do not place multiple plugs or portable power supply units behind the appliance.

The manufacturer declines all liability if the above-mentioned safety precautions are not complied with. **If in doubt, refer to your reseller.**



---

# USE & TIPS

---

## "COLD AREA" indicator



The sign opposite can be found in your fridge.

It clearly shows the coldest zone of your appliance, where the temperature is lower than or equal to +4°C.

A temperature gauge in this zone allows you to check the settings of your fridge.



Adjust the thermostat



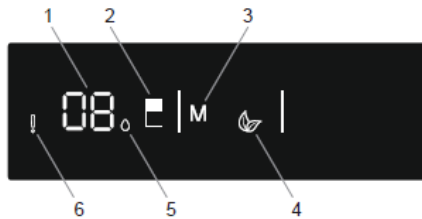
Temperature correct

## **Warning!**

If the door of the fridge is left open for too long, the temperature inside the fridge will rise. Check the temperature gauge within 30 seconds after opening the door to make sure that the reading is correct.

## Temperature setting

### Control Panel



### Buttons

- 2 – Press 2 to adjust the temperature of the fridge: 8, 6, 5, 4, 2°C, and to activate the Super cool mode
- 3 – Press 3 to select Eco mode.

### Lights

- 1 – Show the temperature of the fridge.
- 4 – Eco mode light.
- 5 – Super cool mode light.
- 6 – Alarm light: appears when there is an error on one of the components such as defrost heater, compressor or when the sensor is no longer connected.

### Setting

- Press Mode button (#3 on control panel drawing) to select the mode wanted.
- Press Fridge button (#2 on control panel drawing) to adjust the setting temperature. The temperature of the fridge is automatically at 4°C.

## Super cool mode

This mode allows to cool and store a large quantity of food in the fridge compartment, and to quickly cool drinks.

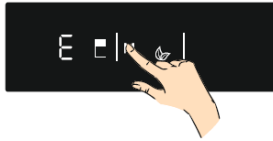
- Scroll through the different temperatures until the wanted temperature for the Super cool mode appears.
- Press and hold the Fridge button (#2 on the control panel drawing) while the displayed temperature is flashing, to activate the mode. A buzzer sounds, the mode is set.
- Press the button until you return to the temperature at which you set the Super cool mode. The Super cool light (# 5 on the control panel drawing) appears next to the temperature, the mode is set.

### During this mode:

- Eco mode cannot be selected.
- Super cool mode can be disabled by pressing and holding the Fridge button again. When disabled, the selected setting values will proceed.

## Eco mode

During periods of less frequent use or absence from home, such as holidays, Eco program can provide optimum temperature while saving power.



- Push Mode button (#3 on control panel drawing) until Eco symbol appears. Buzzer will sound, mode will be set.
- Temperature light (#1) will show "E".
- Eco symbol and E will light till mode finishes.

### During this mode:

- Temperature may be adjusted.
- Super cool mode can be selected, but Eco mode is automatically cancelled.
- To disable, press Mode button. When Eco mode will be disabled, the selected setting values will proceed.

## Screen saving mode

This mode saves energy by switching off all control panel lighting when the panel is left inactive. Screen saver mode will be activated automatically after 30 seconds.

- If you press any button while the lighting of the control panel is off, the current settings will reappear on the display to let you make any change you wish.
- If you do not cancel the screen saving mode or press any button for 30 seconds, control panel remains off.

### To disable the Screen saving mode

- Press any button to activate the keys and then press and hold the Mode button (#3 on control panel drawing) for 3 seconds.
- To reactivate Screen saving mode, press and hold the Mode button (#3 on control panel drawing) for 3 seconds.

## Door open alarm

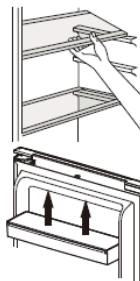
- The alarm will sound when door is left open for a long time. It switches off when door is closed.

## Daily use

Your refrigerator compartment is equipped with shelves, door racks and drawers with various logos to help you store your food in the right place.

### Using the shelves

The walls of the refrigerator are equipped with a series of runners so that the shelves can be positioned as desired.



### Positioning the small door trays

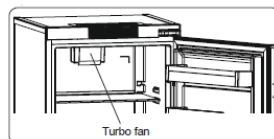
The small door trays can be removed to assist cleaning. To do this, progressively pull the door rack in the direction indicated by the arrows until you can remove it completely. After cleaning it, replace it in the desired location.

### Bottle shelf

This equipment is dedicated to bottles storage. It allows to optimize space and to save space when the bottle rack is full. For optimum use, recommended position of the bottle shelf is the second one starting from the top of the fridge.

### Turbo Fan

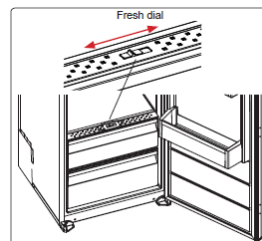
Do not block the air inlet and outlet openings when storing food, otherwise air circulation provided by the turbo fan will be impaired.



### Fresh Dial

If the crisper is full, the fresh dial located in front of the crisper should be opened. This allows the air to go into the crisper and the humidity rate to be controlled, in order to increase the life of food within.

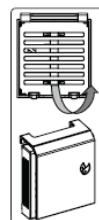
The dial, located behind the shelf, must be opened if any condensation is seen on the glass shelf.



### Ultrafresh

Ultrafresh technology helps to remove ethylene gas (a bioproduct released naturally from fresh foods) and unpleasant odors from the crisper. In this way, food stays fresh for a longer time.

- Ultrafresh must be cleaned once a year. The filter should be cleaned during 2 hours at 65°C in an oven.
- To clean the filter, remove the back cover of the filter box by pulling it in the direction of the arrow.
- The filter should not be washed with water or any detergent.



## Hints and Tips

- The refrigerator is a domestic appliance suited to short-term conservation of food products like fruit, vegetables, drinks, etc.
- Do not use it as a specialised appliance for storing products that require storage in line with strict temperature rules, like medicines, etc.
- Cooked foods must be cooled to ambient temperature before they are placed in the refrigerator.
- We recommend placing food in sealed containers before storing them in the fridge.
- Never place food right next to the air outlet as this could impede the airflow and freeze the food.
- Never place volatile, inflammable or explosive liquids like solvents, alcohol, acetone or petrol in the fridge. There is an explosion hazard.
- Never leave the door open longer than necessary.

## Hints for refrigeration

- Meat (all types) must be wrapped in sealed polyethylene bags and placed on the glass shelf above the crisper.
- For safety, store in this way only one or two days at the most.
- Cooked foods, cold dishes, etc.: these should be covered and may be placed on any shelf.
- Fruit and vegetables: these should be thoroughly cleaned and placed in the special drawer provided.
- Butter and cheese should be placed in special sealed containers, wrapped in aluminium foil or placed in a sealed bag.
- Milk bottles should be capped and stored in the bottle rack in the door.
- To save energy, all of the door shelves and glass shelves should be fitted in their designed location.

---

# CARE & CLEANING

---



**Warning! Always unplug your appliance before any maintenance work. Never pull on the power cord, but only on the plug itself.**

## Cleaning

For hygiene reasons, regularly clean the appliance (sidewalls and interior and exterior accessories).

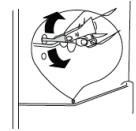
**Important!** Ethereal oils and organic solvents can damage plastic parts, e.g. lemon juice, butyric acid or acetic acid.

- Do not allow such substances to come into contact with appliance parts.
- Do not use any abrasive cleansers.
- Remove food from the appliance. Store it in a cool place and keep well covered.
- Clean the appliance and the interior accessories with a cloth and lukewarm water with a diluted white vinegar or bicarbonate of soda solution. Do not wash the accessories in a dishwasher.
- After cleaning them, rinse surfaces with clear water and dry them.
- After everything is dry, plug the appliance back into the plug.
- Make sure that no water enters the lamp housing and other electrical components.
- Clean the condenser with a brush at least twice a year. This will help you to save energy costs and increase productivity.

① **Never clean the appliance with a steam cleaner.**

## Cleaning the drain

To stop the defrost water from running into the refrigerator, clean the drain at the back of the refrigerator part from time to time. To do this, use a cleaning product as shown in the diagram on the right.




## Replacing the light

This product contains a light source whose the energy efficiency class is F.

The light inside the fridge uses a LED. To replace it, please contact your after sales service or an approved technician.


You will find all the information you need to contact our authorized technicians and our after-sales service in the "CONTACTS & INFORMATION" section.

## Troubleshooting

 **Warning! If there is any anomaly, unplug your appliance. Only a qualified electrician or competent person may carry out troubleshooting.**

If there is any anomaly during operation, check the following points before calling our approved after sales service or a qualified professional.

ERROR TYPE	MEANING	WHY	WHAT TO DO
E01	Sensor warning		Call Service for assistance as soon as possible.
E02	Sensor warning		Call Service for assistance as soon as possible.
E03	Sensor warning		Call Service for assistance as soon as possible.
E06	Sensor warning		Call Service for assistance as soon as possible.
E07	Sensor warning		Call Service for assistance as soon as possible.
E08	Low voltage warning	Power supply to the device has dropped to below 170V.	<ul style="list-style-type: none"><li>- This is not a device failure, this error helps to prevent damages to the compressor.</li><li>- The voltage needs to be increased back to required levels.</li></ul> If this warning continues, an authorised technician needs to be contacted.
E10	Fridge compartment is not cold enough	Likely to occur after: <ul style="list-style-type: none"><li>- Long term power failure.</li><li>- Hot food has been left in the fridge.</li></ul>	<ol style="list-style-type: none"><li>1. Set the fridge temperature to a colder value or set Super cool. This should remove the error code once the required temperature has been reached. Keep doors closed to improve time taken to reach the correct temperature.</li><li>2. Please empty the location at the front area of air duct channel holes and avoid putting food close to the sensor.</li></ol> If this warning continues, an authorised technician needs to be contacted.
E11	Fridge compartment is too cold	Various	<ol style="list-style-type: none"><li>1. Check if Super cool mode is activated</li><li>2. Reduce the fridge compartment temperature</li><li>3. Check if vents are clear and not clogged</li></ol> If this warning continues, an authorised technician needs to be contacted.

- ① **Some noises may be heard during normal appliance operation (compressor operating cycle, automatic defrosting, circulation of the refrigerating gas through the appliance, etc.).**
-  **If you cannot find the cause of the anomaly, only call our approved after sales service or a qualified professional.**

# CONTACTS & INFORMATION

## Customer Relations

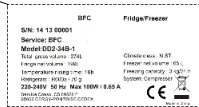
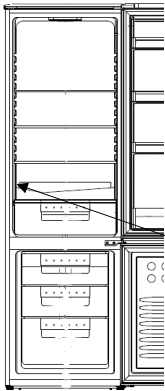
For more information about our products or to contact us, please:

- Visit our website: [www.de-dietrich.com](http://www.de-dietrich.com)

## Servicing and repairs.

Any repairs to your appliance must be made by a qualified professional accredited to work on the brand.

When making contact, mention the complete reference of your appliance (model, type, serial number). This information is provided on the ID plate located at the bottom left of the refrigerator (above the shelf or behind the crisper).



Reference	
Serial number	
Type	
Model	
Service Reference	

You can find a list of approved service centres on our website [www.de-dietrich.com](http://www.de-dietrich.com)

This website also allows access to information on spare parts.

## Original replacement parts

During servicing, ask for only original spare parts to be used.



The minimum length of time for making available spare parts listed in European Regulation 2019-2019-EU and accessible especially to the appliance user is 10 years under the terms set out in the above regulation.

## Guarantee

Please contact your reseller to benefit from the guarantee. The manufacturer does not offer any commercial guarantee for the refrigeration appliance.



# VÁŽENÁ ZÁKAZNICE, VÁŽENÝ ZÁKAZNÍKU,

objevením výrobků značky De Dietrich pocítíte jedinečné emoce, které mohou být vyvolány skutečně hodnotnými věcmi.

Jejich přitažlivost je okamžitě zřejmá na první pohled. Kvalita designu je dána nadčasovou estetikou a pečlivou povrchovou úpravou, jež činí každou věc elegantní a v dokonalé harmonii s ostatními.

Poté přichází neodolatelná touha dotknout se jí. Design značky De Dietrich si zakládá na kvalitních a prestižních materiálech a dává přednost autentičnosti.

Spojením nejvyspělejší technologie a ušlechtilých materiálů značka De Dietrich zajišťuje zhotovení výrobků se špičkovým provedením ve službách kulinářského umění, vášně všech milovníků kuchyně.

Přejeme vám hodně spokojenosti při používání tohoto nového spotřebiče. Budeme rádi za vaše připomínky a s potěšením zodpovíme veškeré vaše dotazy.

Obracejte se s nimi prosím na naše zákaznické oddělení nebo internetové stránky.

Doporučujeme vám zaregistrovat váš výrobek na [www.dedietrich-electromenager.fr](http://www.dedietrich-electromenager.fr), abyste mohli využívat výhod značky.

Děkujeme vám za projevenou důvěru.

**De Dietrich** 

Veškeré informace o značce najdete na:

[www.dedietrich-electromenager.fr](http://www.dedietrich-electromenager.fr)

Navštivte prodejnu La Galerie De Dietrich,

6 rue de la Pépinière, Paříž, VIII. obvod.

Otevřeno od úterý do soboty od 10 do 19 h.

Zákaznický servis 0892 028 804.



**Důležité upozornění: Před uvedením spotřebiče do provozu si pozorně přečtěte tento návod k instalaci a použití, abyste se rychleji seznámili s jeho funkcemi.**

---

# DŮLEŽITÁ BEZPEČNOSTNÍ UPOZORNĚNÍ

---



Tento spotřebič odpovídá evropským směrnicím.



## **BEZPEČNOSTNÍ POKYNY**

Z bezpečnostních důvodů a pro správné použití spotřebiče si pozorně přečtěte tento návod (včetně upozornění a užitečných rad, které obsahuje) před montáží a prvním použitím.

Aby nedocházelo k poškození spotřebiče a/nebo k poranění osob, je důležité, aby se osoby, které spotřebič budou používat, nejprve seznámily s celým návodem k použití i s bezpečnostními pokyny.

Uschovejte si tento návod a uložte jej do blízkosti spotřebiče, aby bylo možno jej se spotřebičem předat v případě prodeje nebo stěhování. To umožní zajistit ideální funkčnost a předcházet poraněním při použití.

Výrobce nenese žádnou odpovědnost v případě nesprávné manipulace se spotřebičem.

## **OBECNÉ BEZPEČNOSTNÍ POKYNY A UPOZORNĚNÍ**

Tento spotřebič je určen výlučně pro domácí použití v soukromé domácnosti. Spotřebič lze používat pouze v chráněných uzavřených a vytápěných prostorách, jako jsou kuchyně, nebo jakákoliv jiná místnost odpovídající požadovaným podmínkám. Používání ve společných nebo provozních prostorách, jako jsou odpočinkové prostory v kanceláři nebo provozovně, v kempu, v hotelu atd., není v souladu s používáním stanoveným výrobcem.



**UPOZORNĚNÍ!** Během instalace, údržby a používání udržujte spotřebič mimo dosah jakéhokoli zdroje plamene. Symbol na okraji, který je umístěný na zadní části vašeho spotřebiče, znamená, že se v této oblasti nacházejí hořlavé materiály.

Chladicí a izolační prostředky použité v tomto spotřebiči obsahují hořlavé plyny.

Při přepravě, instalaci, údržbě a používání spotřebiče ověřte, zda není poškozena žádná součástka chladicího okruhu. Pokud je poškozen chladicí okruh:

- ✓ Vyhýbejte se otevřenému ohni a jakýmkoli zdrojům vznícení.
- ✓ Důkladně vyvětrejte místnost, v níž se nachází spotřebič.



### **Bezpečnost instalace**

- Spotřebič musí být nainstalován, upevněn a používán v souladu s údaji v tomto návodu; zabráníte tím jakýmkoli rizikům souvisejícím s jeho případnou nestabilitou nebo nesprávnou montáží.
- Udržujte volné veškeré větrací otvory v plášti spotřebiče nebo v konstrukci pro vestavbu.
- Je nebezpečné upravovat složení tohoto spotřebiče jakýmkoli způsobem.
- Při umístění spotřebiče se ujistěte, zda napájecí kabel není přiskřípnutý nebo poškozený.
- Jakékoli poškození kabelu může způsobit zkrat a/nebo úraz elektrickým proudem.
- Je-li napájecí kabel poškozený, musí jej z bezpečnostních důvodů vyměnit výrobce, jeho servisní oddělení nebo oprávněná osoba, aby nedošlo k rizikovým situacím.
- Vícenásobné zásuvky nebo přenosné napájecí zdroje nesmí být umístěny u zadní části spotřebiče.
- Modely vybavené rozvaděčem vody nebo přihrádkou na výrobu ledu naplňujte pouze pitnou vodou nebo je připojujte pouze k jejím rozvodům.



### **Bezpečnost zranitelných osob**

- Tento spotřebič mohou používat děti starší 8 let a osoby s omezenými tělesnými, smyslovými nebo duševními schopnostmi nebo s nedostatečnými zkušenostmi či znalostmi, pokud jsou pod řádným dohledem nebo pokud byly seznámeny s bezpečným používáním zařízení a pokud si uvědomují možná rizika.
- Děti si nesmějí se spotřebičem hrát.
- Čištění a uživatelskou údržbu nesmějí děti provádět bez dozoru.

- Děti ve věku od 3 do 8 let smějí nakládat a vykládat chladicí spotřebiče.
- Ušchovejte si veškeré obaly mimo dosah dětí, hrozí nebezpečí udušení.



### **Bezpečnost při používání**

- Nepoškozujte chladicí okruh.
- Nepoužívejte mechanická či jiná zařízení pro urychlení odmrazování kromě postupů doporučených výrobcem.
- Nepoužívejte elektrická zařízení uvnitř prostoru pro uskladnění potravin, pokud je nedoporučuje výrobce.
- Neskladujte v tomto spotřebiči výbušné látky, jako jsou aerosoly obsahující hořlavé hnací plyny.



### **Bezpečnost potravin**

Aby nedošlo ke kontaminaci potravin, dodržujte následující pokyny:

- Ponechání otevřených dvířek delší dobu může způsobit výrazný nárůst teploty v přihrádkách spotřebiče.
- Pravidelně čistěte povrchy, které přicházejí do styku s potravinami, a přístupné odtokové systémy.
- Vyčistěte nádrže na vodu, pokud nebyly použity po dobu 48 hodin; propláchněte distribuční systém připojený k vodovodní distribuční síti, pokud voda nebyla po dobu 5 dnů odčerpána.
- Syrové maso a ryby uchovávejte v chladničce ve vhodných nádobách, aby se nedostaly do kontaktu s jinými potravinami nebo šťáva z nich nekapala na jiné potraviny.
- Přihrádky označené dvěma hvězdičkami pro mražené potraviny jsou vhodné pro skladování předem zmrazených potravin, pro skladování nebo přípravu zmrzliny a výrobu kostek ledu.
- Přihrádky označené jednou, dvěma nebo třemi hvězdičkami nejsou vhodné pro zmrazení čerstvých potravin.
- Pokud je chladicí spotřebič ponechán prázdný po delší dobu, vypněte ho, odmrazte, vyčistěte, vysušte a nechte otevřená dvířka, aby se ve spotřebiči zabránilo tvorbě plísní.

---

## LIKVIDACE

---



Tento symbol znamená, že tento spotřebič se nesmí likvidovat jako domovní odpad.

Pokud spotřebič likvidujete, proveďte tak v autorizovaném sběrném středisku.

Váš spotřebič obsahuje mnoho recyklovatelných materiálů. Je proto označen tímto logem, které vás informuje, že se vyřazené spotřebiče mají odevzdávat na příslušné sběrné místo.

Informujte se u svého prodejce nebo na obecním úřadě v místě bydliště, kde se nacházejí sběrná místa pro použité spotřebiče nejbliže vašemu bydlišti. Recyklace spotřebičů, kterou zajišťuje výrobce, se tak provádí za nejlepších podmínek podle evropské směrnice o odpadech pocházejících z elektrických a elektronických zařízení.

Některé obalové materiály tohoto spotřebiče jsou recyklovatelné. Podílejte se na jejich recyklaci a přispějte tak k ochraně životního prostředí. Likvidujte je v kontejnerech s komunálním odpadem určených k tomu účelu.

V souladu s nejnovějšími legislativními předpisy v oblasti ochrany a ohleduplnosti k životnímu prostředí neobsahuje váš spotřebič HFC chladiva, ale chladicí plyn označovaný R600a. Přesný typ chladicího plynu používaného ve vašem spotřebiči je dále jasně vyznačen na výrobním štítku, který se nachází uvnitř spotřebiče, na levé straně dole. R600a je plyn, který nepůsobí znečištění a neškodí ozónové vrstvě a jehož podíl na skleníkovém efektu je téměř nulový.

Použité spotřebiče je nutno okamžitě zlikvidovat a zajistit nemožnost jejich používání.

Odpojte napájecí kabel a odřízněte jej co nejbliže u spotřebiče. Zajistěte, aby uzavírání dvířek nefungovalo, nejlépe dvířka demontujte, abyste například zabránili riziku, že se uvnitř uzavře dítě nebo nějaké zvíře během hry.

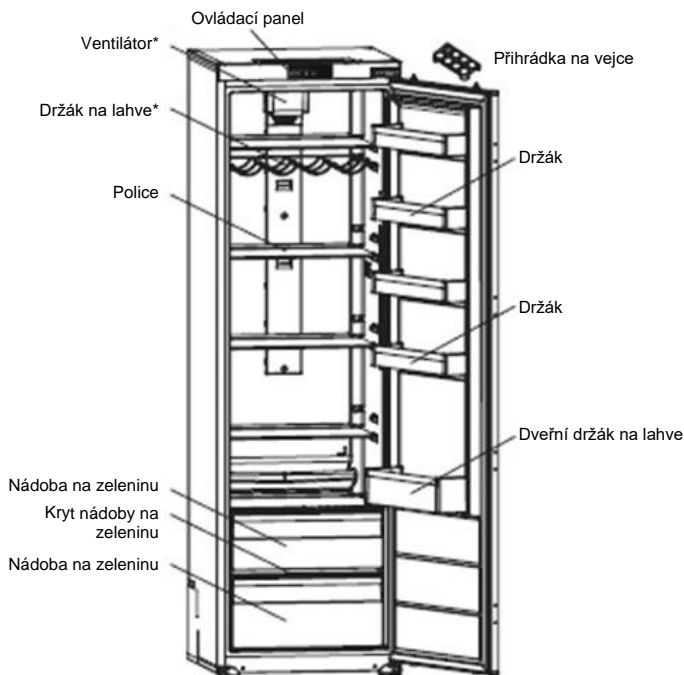
Přístup k informacím o vašem modelu, které jsou uloženy v databázi výrobků v souladu s nařízením Komise (EU) 2019/2016 o označování energetickými štítky, naleznete na webových stránkách <https://eprel.ec.europa.eu/>.

Na webových stránkách vyhledáte odkaz na svůj spotřebič zadáním servisního čísla uvedeného na výrobním štítku vašeho spotřebiče.

Dalším prostředkem pro přístup k těmto informacím je sejmutí QR kódu na energetickém štítku spotřebiče.

## Uspořádání a popis spotřebiče

- Váš spotřebič byl navržen a testován za účelem optimalizace spotřeby energie.
- Navržené uspořádání je ideálním řešením pro dosažení optimální spotřeby a uchování potravin.



- \* Tento obrázek je pouze informativní. Více informací se dozvíte u vašeho spotřebiče.

Pouze správnou montáží spotřebiče s dodržáním předpisů v tomto návodu k montáži a použití můžete zachovat potraviny ve správných podmínkách a při ideální spotřebě energie.

## Úspory energie

Chcete-li omezit spotřebu elektřiny spotřebiče:

- Instalujte ho na vhodné místo (viz kapitola „Instalace spotřebiče“).
- Nechávejte dvířka otevřená co nejkratší dobu.
- Nevkládejte do chladničky ani mrazničky teplé potraviny, zejména pokud se jedná o polévky nebo pokrmy, z nichž se uvolňuje značné množství páry.
- Dbejte na optimální funkčnost spotřebiče a nenechávejte nahromadit námrazu v mrazničce (odmrazte ji, jakmile tloušťka ledu překročí 5–6 mm) a pravidelně čistěte kondenzátor.
- Pravidelně kontrolujte těsnění dvířek a ověřujte, zda se vždy správně uzavírají. Pokud tomu tak není, obraťte se na poprodejní servis.
- Nenechávejte spotřebič nastavený na příliš nízkou teplotu.

## Uchovávání potravin

Dodržujte několik následujících pravidel:

- Dodržujte chladicí řetězec a aktivujte funkce „Booster“ alespoň 6 hodin před návratem z nákupu (pokud je jimi váš model vybaven).
- Alespoň jednou měsíčně vyčistěte část chladničky (viz kapitola „Čištění a údržba“).
- Jídla uvařená doma nechte před uložením do chladničky vychladnout.
- Zkontrolujte, zda je váš spotřebič nastaven na doporučené níže uvedené teploty. Teploty v jednotlivých přihrádkách jsou doporučeny za účelem optimálního uchování potravin, čímž se tak zabrání veškerému plýtvání.

Skupina	Typ přihrádky	Doporučená teplota
Přihrádky pro čerstvé potraviny	Přihrádka pro čerstvé potraviny (chladnička)	<b>+4 °C</b>

- Uložte potraviny na místa doporučená v následujících tabulkách.

#### Příhrádky pro čerstvé potraviny

Příhrádky chladničky	Typ potraviny
Dvířka a držák v chladničce	Zavařeniny, nápoje, vejce, kořenící přísady. Do těchto zón neumísťujte čerstvé potraviny podléhající zkáze.
Nádoba na zeleninu	Saláty, ovoce, zelenina, bylinky. V chladničce neskladujte banány, cibuli, brambory nebo česnek.
Dolní police	Syrové maso, ryby, potraviny rychle podléhající zkáze.
Prostřední police	Mléčné výrobky
Horní police	Uzeniny, hotová jídla, jídla určená k ohřevu.



## Čištění před instalací

Před instalací a zapojením spotřebiče do elektrické sítě umyjte stěny a vnitřní příslušenství vlažnou vodou a neutrálním mýdlem, aby se odstranil zápach typický pro nové výrobky, a pečlivě je osušte.

- ❗ **Nepoužívejte detergenty nebo abrazivní čisticí prostředky, mohly by povrch poškodit.**

Při prvním použití nebo po nepoužívání nechte spotřebič před vložením potravin do přihrádky alespoň 2 hodiny v provozu s nejvyšším nastavením.

## Umístění



**Upozornění! Nikdy nevystavujte spotřebič plamenům.**

- Umístěte spotřebič do suché a odvětrané místnosti.
- Spotřebič musí být umístěn mimo dosah zdrojů tepla, jako jsou radiátory, kotle, sluneční záření atd.
- Váš spotřebič byl navržen pro optimální funkci při určité pokojové teplotě. Říká se pak, že je navržen pro zvláštní „klimatickou třídu“. Tato klimatická třída je jasně vyznačena na výrobním štítku (viz kapitola „Kontakt“). Chladnička nemusí udržovat dostačující vnitřní teploty, pokud pracuje mimo mezní hodnoty teploty, které jsou pro ni dle klimatické třídy stanoveny. Vybrané umístění musí splňovat tyto mezní hodnoty teploty:

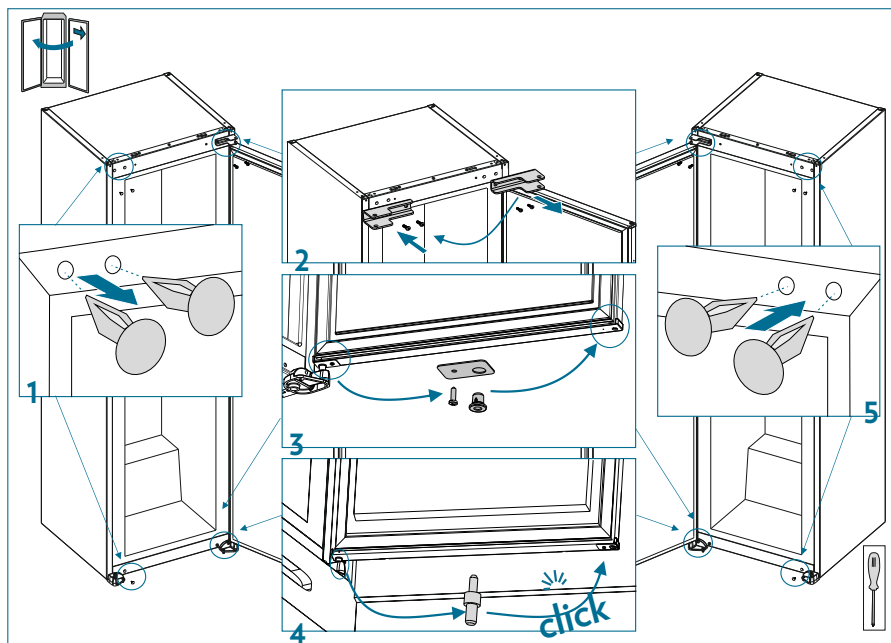
Třída	Teplota prostředí
<b>SN</b>	Tento chladicí spotřebič je určen pro použití při teplotě okolí v rozsahu <b>10 °C až 32 °C</b> .
<b>SN-ST</b>	Tento chladicí spotřebič je určen pro použití při teplotě okolí v rozsahu <b>10 °C až 38 °C</b> .
<b>SN-T</b>	Tento chladicí spotřebič je určen pro použití při teplotě okolí v rozsahu <b>10 °C až 43 °C</b> .
<b>N</b>	Tento chladicí spotřebič je určen pro použití při teplotě okolí v rozsahu <b>16 °C až 32 °C</b> .
<b>ST</b>	Tento chladicí spotřebič je určen pro použití při teplotě okolí v rozsahu <b>16 °C až 38 °C</b> .
<b>T</b>	Tento chladicí spotřebič je určen pro použití při teplotě okolí v rozsahu <b>16 °C až 43 °C</b> .

- V souladu s výše uvedeným neumísťujte spotřebič na balkóny, verandy, terasy, do garáží atd., velké teplo v létě a chlad v zimě zabraňují správnému fungování, a tudíž i správnému uchování potravin.
  - Spotřebič vyrovnejte seřízením jedné nebo více nastavitelných nožiček umístěných pod mrazničkou (viz kapitola „Vyrovnání spotřebiče“).
- ❗ Pokud je váš spotřebič vybaven kolečky, nezapomínejte, že jsou určena pouze ke krátkému přesunu. Nepřesouvejte ho po nich na delší vzdálenosti.

## Změna směru otevírání dvířek

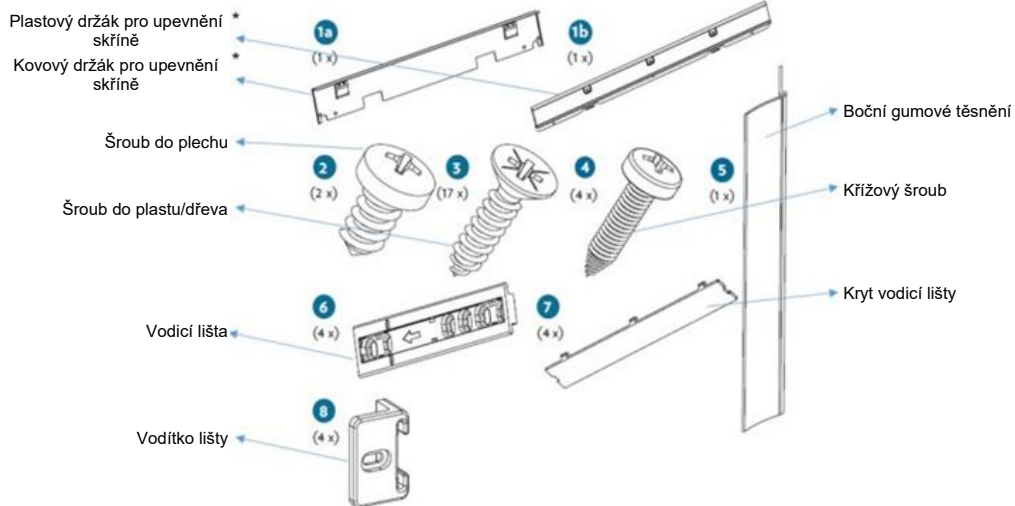
- Zkontrolujte, zda je spotřebič odpojen od elektrického napájení a zda je prázdný.
- Pro sejmutí dvířek nakloňte spotřebič dozadu. Opřete spotřebič o tvrdý povrch, aby při provádění tohoto úkonu neklouzal.
- Veškeré vyjmuté díly uschovejte pro zpětné umístění dvířek.
- Nepokládejte spotřebič na podlahu, mohlo by dojít k poškození chladicího systému.
- Manipulaci se spotřebičem při tomto úkonu doporučujeme provádět ve 2 osobách.

Viz níže uvedené schéma:



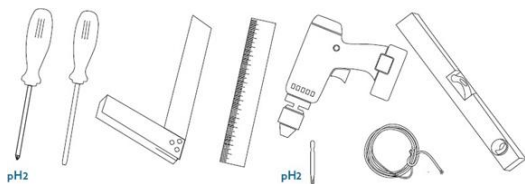
# Instalace spotřebiče

## Sady pro instalaci

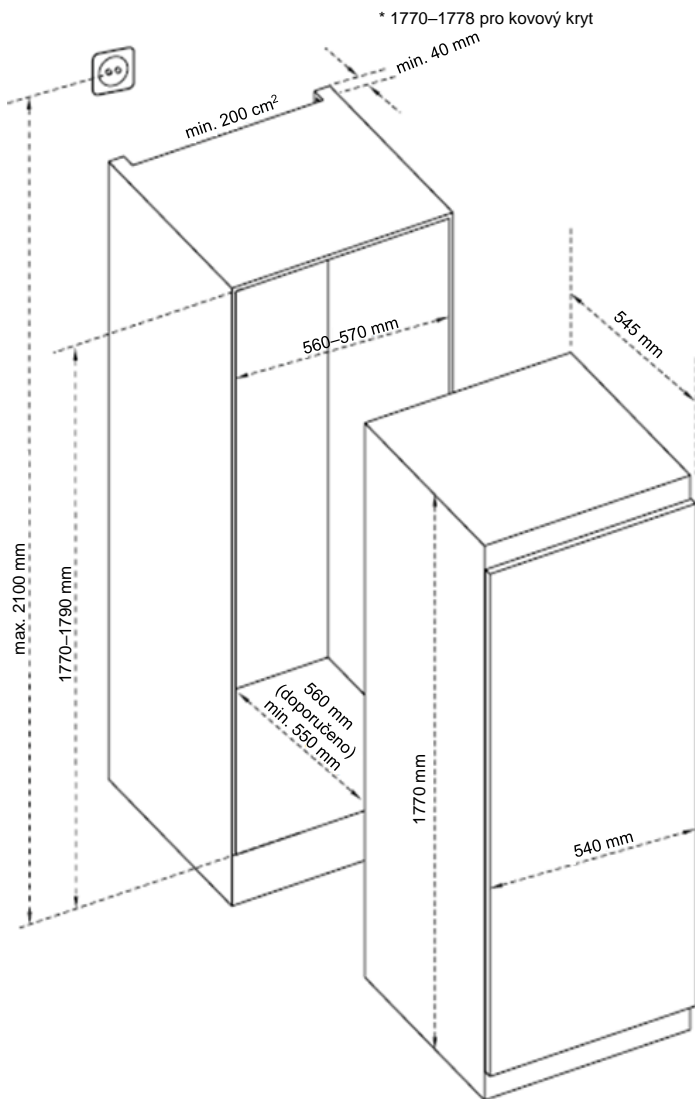


\* Podle modelu.

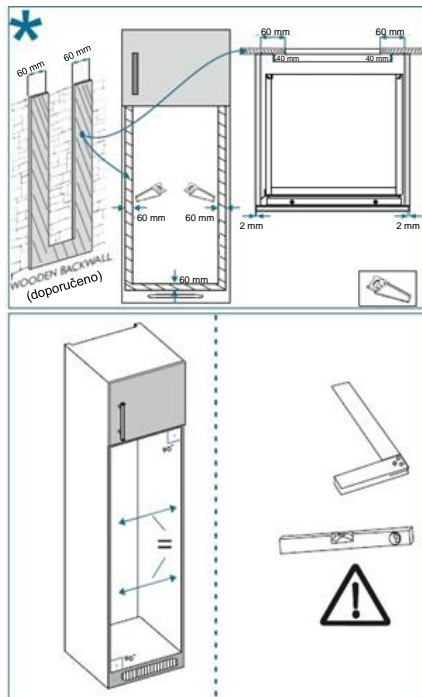
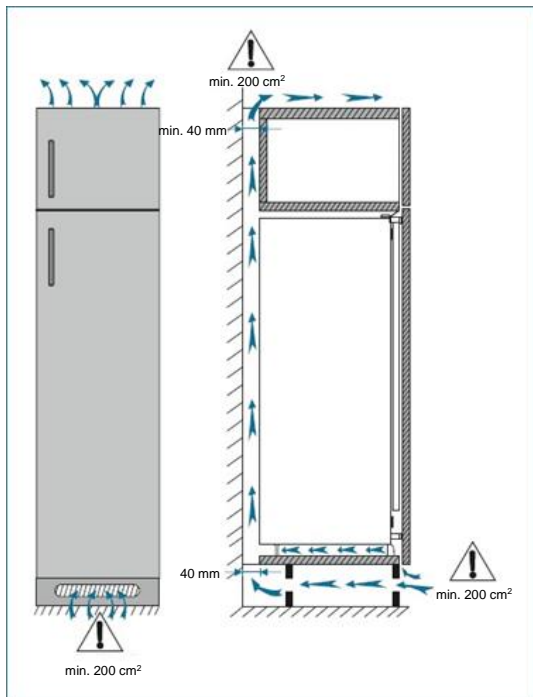
## Potřebné nářadí



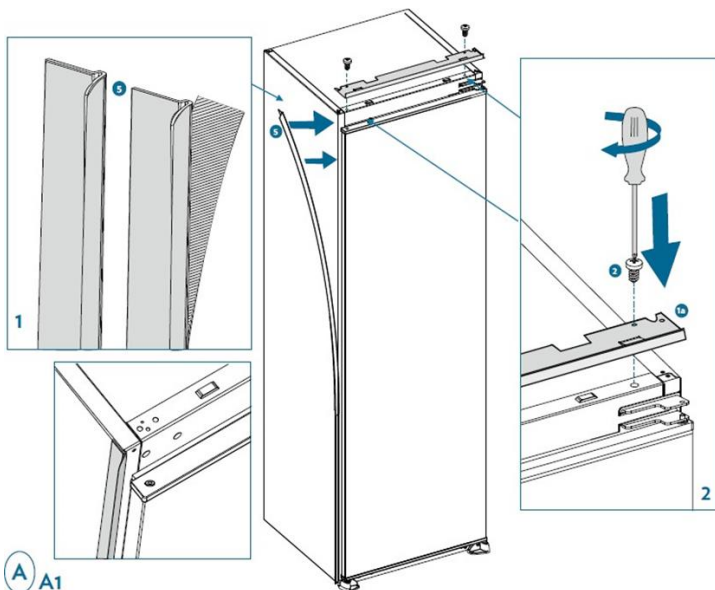
# Návod k instalaci



1. Zkontrolujte, zda je výška skříně dostačující pro dobré větrání.

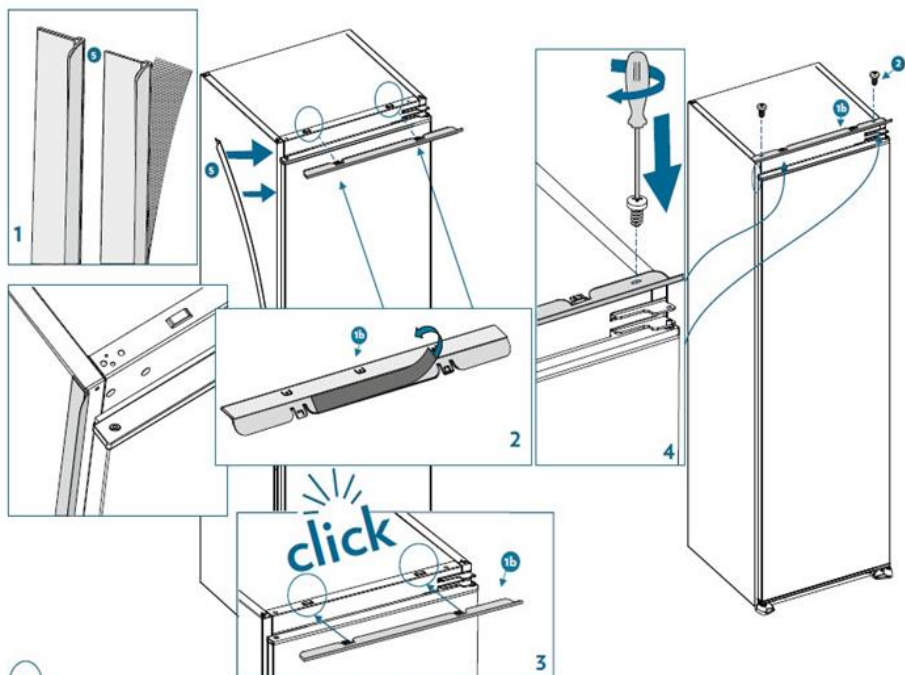


2. Umístěte boční gumové těsnění a zaplňte mezeru mezi spotřebičem a dřevěnou skříní na straně otevírání dvířek. Ke spotřebiči upevněte držák pro připevnění ke skříní.



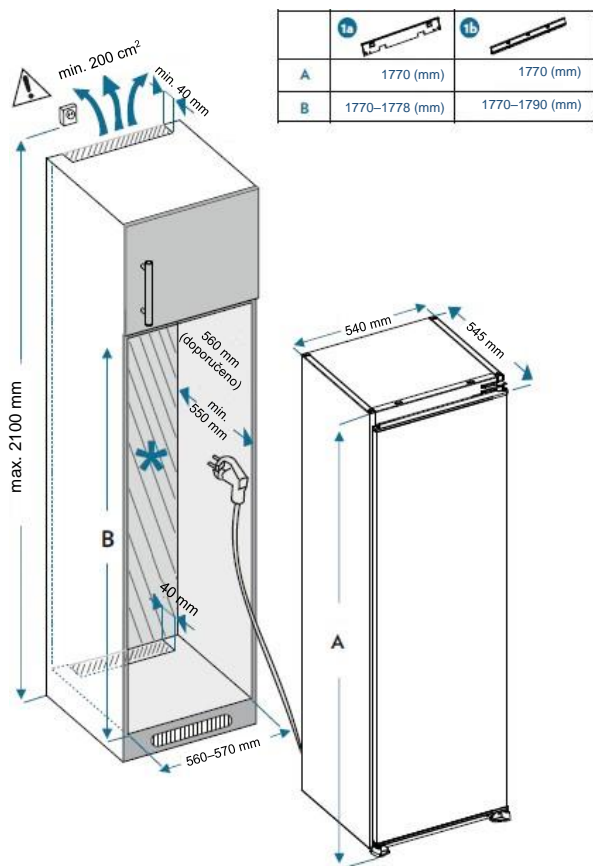
A A1

\* Podle modelu.



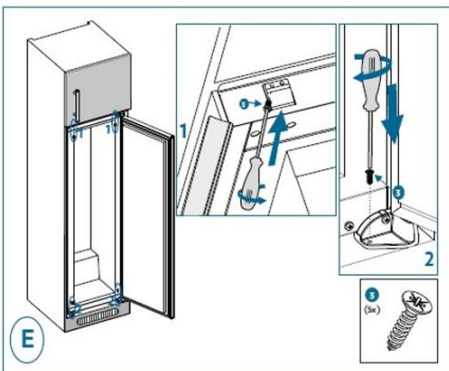
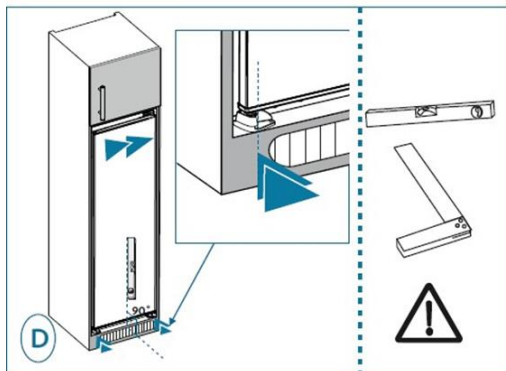
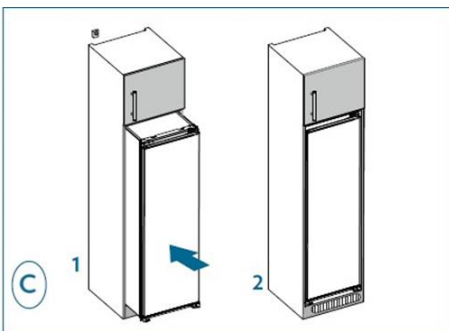
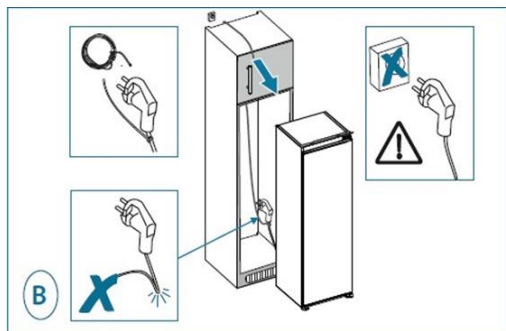
A A2

3. Spotřebič opatrně zasuňte do vestavné skříně. Zkontrolujte, zda strana otevírání dvířek je co nejbližší stěně skříně.



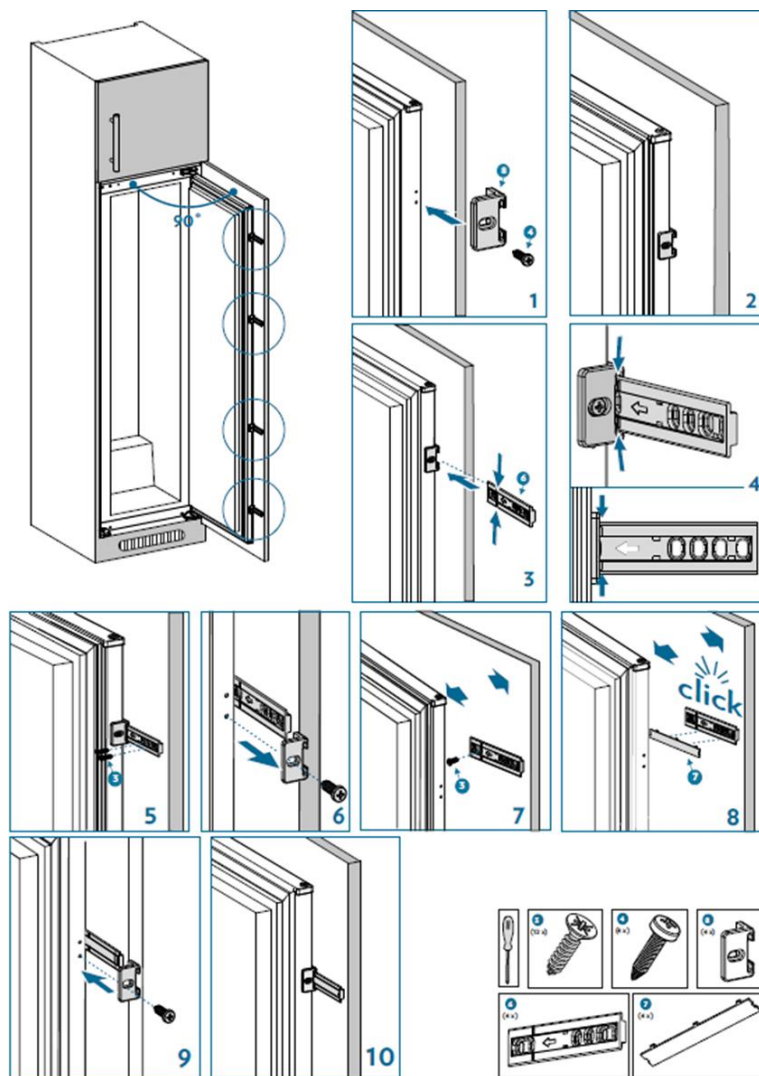
\* Podle modelu.

4. Nezapojte spotřebič do elektrické sítě. Připevněte upevňovací držák a nožičky ke skříni.



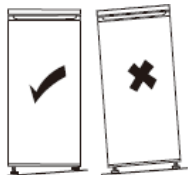


5. Našroubujte vodítko do otvorů po straně spotřebiče. Vložte vodící lištu do vodítka a přišroubujte ji ke dvířkům. Vodítko vyšroubujte pro přišroubování poslední šroubu vodící lišty ke dvířkům. Poté připevněte kryt vodící lišty na lištu. Vodítko znovu přišroubujte ke spotřebiči a vložte vodící lištu.



## Vyrovnaní spotřebiče

Pro instalování chladničky vyberte místo s rovným povrchem.



Pokud spotřebič není v rovině, dvířka nebudou správně zarovnána a přihrádky nemusí těsnit.

## Připojení ke zdroji elektrického napětí



**Upozornění! Spotřebič musí být odpojitelý od hlavního napájení, tudíž po instalaci musí být elektrická zásuvka snadno přístupná.**

- Elektroinstalace musí splňovat platné normy a musí být schopna odolat maximálnímu výkonu uvedenému na štítku s parametry spotřebiče.
- Elektrická zásuvka musí být snadno přístupná, ale přesto mimo dosah dětí.
- Pro vaši bezpečnost musí být tento spotřebič uzemněný. Pokud elektrická zásuvka není uzemněná, obraťte se na kvalifikovaného elektrikáře, aby vám spotřebič zapojil v souladu s platnými předpisy.
- Nepoužívejte prodlužovací kabel, adaptér ani rozdvojku.
- Vícenásobné zásuvky nebo přenosné napájecí zdroje nesmí být umístěny u zadní části spotřebiče.

Výrobce odmítá jakoukoli odpovědnost, pokud nejsou dodržována výše uvedená bezpečnostní opatření. **V případě nejistoty kontaktujte svého elektrikáře.**

# POUŽÍVÁNÍ & RADY

## UKAZATEL „CHLADNÉ ZÓNY“



V chladničce naleznete tento symbol.

Označuje jasně umístění nejchladnější oblasti ve vašem spotřebiči, teplota je zde nižší nebo rovna +4 °C.

V této zóně můžete pomocí ukazatele teploty zkontrolovat správné nastavení chladničky.



Nastavte termostat.



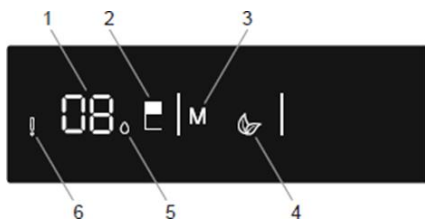
Teplota je správná.

### Pozor!

Dlouhodobé otevření dvířek chladničky způsobí zvýšení vnitřní teploty. Musíte provést kontrolu ukazatele během 30 sekund po otevření dvířek, zda je hodnota správná.

## Nastavení teploty

### Ovládací panel



### Tlačítka

2 – Stiskněte tlačítko 2 pro změnu teploty chladničky: 8, 6, 5, 4, 2 °C a pro aktivování režimu Super chlazení.

3 – Stiskněte tlačítko 3 pro aktivování režimu Eco.

### Kontrolky

1 – Zobrazení teploty v chladničce

4 – Kontrolka režimu Eco

5 – Kontrolka Super chlazení

6 – Kontrolka alarmu: rozsvítí se, jakmile vznikne závada na některé součástce, jako je odmrazovací topný článek nebo kompresor, nebo pokud není připojeno čidlo.

### Pracovní režim

- Stiskněte tlačítko Režim (č. 3 na schématu ovládacího panelu) pro výběr požadovaného režimu.
- Stiskněte tlačítko Chladnička (č. 2 na schématu ovládacího panelu) pro nastavení teploty. Výchozí teplota chladničky je 4 °C.

## Režim Super chlazení

Tento režim umožňuje ochladit a uchovat velké množství potravin v přihrádce.

- Procházejte jednotlivé teploty, dokud se vám nezobrazí teplota požadovaná pro režim Super chlazení.
- Pro aktivování režimu držte tlačítko pro nastavení chladničky stisknuté (č. 2 na schématu ovládacího panelu), dokud zobrazená teplota bliká. Jakmile je režim nastaven, zazní zvukový signál.
- Následujícím stiskem znovu zobrazte teplotu nastavenou v režimu Super chlazení. Kontrolka Super chlazení (č. 5 na schématu ovládacího panelu) se zobrazí vedle teploty, režim je správně nastaven.

Jakmile je tento režim aktivován:

- Nelze vybrat režim Eco.
- Pro zrušení režimu držte znovu stisknuté tlačítko pro nastavení chladničky. Jakmile je deaktivován, přednastavené hodnoty jsou zachovány.

## Režim Eco

Tento režim umožňuje úsporu energie při méně častém používání nebo v době opuštění domova. Může poskytnout optimální teplotu a zároveň šetřit energii.



- Držte stisknuté tlačítko Režim (č. 3 na schématu ovládacího panelu), dokud symbol režimu Eco bliká. Jakmile je režim nastaven, zazní zvukový signál.
- Kontrolka teploty chladničky zobrazuje „E“.
- Symbol režimu Eco a „E“ svítí až do ukončení režimu.

Jakmile je tento režim aktivován:

- Lze nastavit chladničku.
- Lze vybrat Režim Super chlazení, nicméně se zruší režim Eco.
- Pro zrušení stiskněte tlačítko Režim. Jakmile je režim Eco deaktivován, přednastavené hodnoty jsou zachovány.

## Úsporný režim displeje

Tento režim umožňuje ušetřit energii vypnutím veškerých osvětlení ovládacího panelu, jakmile je tento panel neaktivní. Úsporný režim displeje se automaticky aktivuje po 30 sekundách.

- Pokud po vypnutí osvětlení ovládacího panelu stisknete kterékoli tlačítko, aktuální nastavení spotřebiče se opět zobrazí na displeji, abyste mohli provést požadované úpravy.
- Pokud Úsporný režim displeje nezrušíte nebo nestisknete nějaké tlačítko po dobu 30 sekund, ovládací panel bude zhasnutý.

Deaktivování Úsporného režimu displeje

- Pro aktivování tlačítek stiskněte kterékoli tlačítko, poté stiskněte tlačítko Volič režimu (číslo 3 na schématu ovládacího panelu) a držte ho 3 sekundy stisknuté.
- Pro opětovné aktivování Úsporného režimu displeje stiskněte tlačítko Volič režimu a opět ho držte 3 sekundy stisknuté.

## Alarm otevření dvířek

- Pokud dvířka chladničky zůstanou příliš dlouho otevřená, zazní alarm. Po zavření dvířek se alarm vypne.

## Každodenní používání

Váš oddíl chladničky je vybaven policemi, držáky a zásuvkami s různými symboly, které vám pomáhají skladovat potraviny na správném místě.

### Používání polic

Stěny chladničky jsou vybaveny řadou kolejnic, které umožňují umístit police dle přání.



### Umístění držáků ve dvířkách

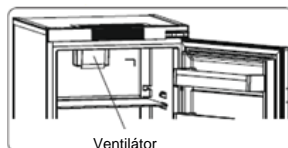
Pro snazší čištění lze držáky ve dvířkách vyjmout. Za tímto účelem postupně vytahujete držák ve směru označeném šipkami, dokud ho zcela nevytáhnete. Po vyčištění ho umístíte na požadované místo.

### Držák na lahve

Toto příslušenství je určeno k uložení lahví. Umožní vám co nejvíce optimalizovat prostor a ušetřit místo, když je dveřní držák lahví plný. Pro optimální používání je doporučeno držák na lahve umístit na druhou pozici od horní části chladničky.

### Ventilátor

Neskladujte potraviny před otvory pro vstup a výstup vzduchu, narušilo by to cirkulaci vzduchu vytvářenou ventilátorem.



### Regulátor vlhkosti

Pokud je nádoba na zeleninu plná, regulátor vlhkosti v přední části přihrádky musí být otevřený. Umožňuje to průnik vzduchu do nádoby na zeleninu a kontrolu obsahu vlhkosti pro prodloužení trvanlivosti potravin.

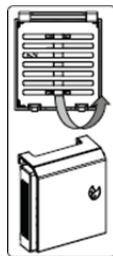
Pokud se na skleněné polici objeví kondenzace, je nutné ovladač na zadní straně police otevřít.



## Ultrafresh

Technologie Ultrafresh umožňuje odstranit ethylen (plyn přirozeně uvolňovaný z čerstvých potravin) a nepříjemné pachy z nádoby na zeleninu. Potraviny tak zůstanou déle čerstvé.

- Ultrafresh čistěte jednou ročně. Filtr umístěte na 2 hodiny do trouby zapnuté na teplotu 65 °C.
- Pro čištění filtru vyjměte zadní kryt skříně filtru jeho vytažením ve směru šipky.
- Filtr nemyjte vodou ani žádným čisticím prostředkem.



## Rady a tipy

- Tato mraznička je domácí spotřebič, který je vhodný pro krátkodobé zmrazení potravin, jako je ovoce, zelenina, nápoje atd.
- Nepoužívejte ho jako speciální zařízení umožňující skladovat produkty, jejichž uchování vyžaduje dodržování přísných pravidel týkajících se teploty, např. léčivé přípravky atd.
- Vařené potraviny je nutné před vložením do chladničky nechat vychladnout na teplotu okolí.
- Před uložením potravin do mrazničky se doporučuje umístit je do hermeticky uzavřených nádob.
- Nedávejte potraviny přímo proti výstupu vzduchu, mohlo by se tím zabránit proudění vzduchu a zmrazení potravin.
- Nikdy nevkládejte těkavé, hořlavé nebo výbušné kapaliny, jako jsou rozpouštědla, alkohol, aceton nebo benzín. Hrozí nebezpečí výbuchu.
- Dvířka nenechávejte otevřená zbytečně dlouho.

## Rady pro chlazení

- Maso (všechny druhy) zabalte do hermeticky uzavřeného sáčku a uložte na skleněnou polici nad nádobu na zeleninu.
- Pro větší jistotu ho takto skladujte jeden nebo maximálně dva dny.
- Vařené potraviny, studená jídla atd. zakryjte a umístěte na jakoukoli polici.
- Ovoce a zeleninu pečlivě omyjte a umístěte do příslušné nádoby.
- Máslo a sýr vložte do speciálních hermeticky uzavřených nádob, zabalte je do alobalu nebo je umístěte do hermeticky uzavřeného sáčku.
- Lahve s mlékem je nutné utěsnit a uložit do držáku na lahve ve dvířkách.
- Z důvodu úspory energie je nutné všechny zásuvky, nádoby a police umístit na příslušné místo.

# ÚDRŽBA & ČIŠTĚNÍ



**Upozornění! Před jakoukoli činností údržby odpojte spotřebič od sítě. Netahejte za napájecí kabel, uchopte vždy přímo zástrčku.**

## Čištění

Z hygienických důvodů je nutné pravidelně čistit spotřebič (stěny a vnitřní i vnější příslušenství).

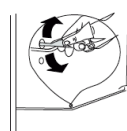
**Důležité upozornění!** Éterické oleje a organická rozpouštědla, např. citronová šťáva, kyselina máslná nebo kyselina octová, mohou poškodit plastové díly.

- Zabraňte kontaktu těchto látek s díly spotřebiče.
- Nepoužívejte abrazivní čisticí prostředky.
- Vyjměte potraviny ze spotřebiče. Dobře zabalené potraviny uskladněte na chladném místě.
- Spotřebič a vnitřní příslušenství vyčistěte hadříkem a vlažnou vodou s bílým octem nebo bikarbonátem sodným. Příslušenství nemyjte v myčce nádobí.
- Po vyčištění otřete povrchy čistou vodou a osušte je.
- Jakmile je vše suché, spotřebič znovu zapojte do elektrické sítě.
- Zkontrolujte, zda voda nevnikla do krytu žárovky a do ostatních elektrických součástí.
- Alespoň dvakrát ročně vyčistěte kartáčem kondenzátor. Ušetří se tím energie a zlepší účinnost.

**ⓘ Spotřebič nikdy nečistěte pomocí parního čističe.**

## Čištění odtokového kanálku

Abyste zabránili úniku vody z rozmrazování do chladničky, vyčistěte občas odtokový kanálek na zadní straně chladicí části. Za tímto účelem použijte čisticí prostředek, jak je uvedeno na schématu vpravo.



## Výměna osvětlení

Produkt obsahuje světelný zdroj třídy energetické účinnosti F.

Vnitřní žárovka je typu LED. Pro její výměnu se prosím obraťte na poprodejní servis nebo na zkušeného technika.

Všechny užitečné informace pro kontaktování našich autorizovaných technických pracovníků a našeho poprodejního servisu naleznete v odstavci „KONTAKTY & INFORMACE“.

## Odstraňování závad



**Upozornění!** V případě neobvyklého fungování spotřebič odpojte od elektrického napájení. Závady může odstraňovat pouze kvalifikovaný elektrikář nebo kompetentní osoba.

Než se v případě neobvyklého fungování obrátíte na náš poprodejní servis nebo na kvalifikovaného odborníka, zkontrolujte následující body.

Druh chyby	Význam	Příčina	Řešení
E01	Upozornění snímače		Co nejdříve se pro pomoc obraťte na technika.
E02	Upozornění snímače		Co nejdříve se pro pomoc obraťte na technika.
E03	Upozornění snímače		Co nejdříve se pro pomoc obraťte na technika.
E06	Upozornění snímače		Co nejdříve se pro pomoc obraťte na technika.
E07	Upozornění snímače		Co nejdříve se pro pomoc obraťte na technika.
E08	Upozornění na nízké napětí	Toto upozornění se zobrazí při poklesu elektrického napájení pod 170 V.	<ul style="list-style-type: none"><li>- Toto upozornění neudává poruchu spotřebiče. Chyba umožňuje předejít poškození kompresoru.</li><li>- Zvyšte napětí na požadovanou úroveň.</li></ul> Pokud toto upozornění přetrvává, co nejdříve se pro pomoc obraťte na technika.
E10	Chladicí přihrádka není dostatečně vychlazená.	Tento jev může být důsledkem: <ul style="list-style-type: none"><li>- Dlouhodobého výpadku elektrického proudu.</li><li>- Vložení teplých potravin do chladničky.</li></ul>	<ol style="list-style-type: none"><li>1. Nastavte teplotu chladničky na nejchladnější nebo aktivujte režim Super chlazení. Po dosažení požadované teploty bude možné chybový kód odstranit. Nechte dvířka zavřená, aby se zkrátil čas potřebný pro dosažení správné teploty.</li><li>2. Uvolněte prostor před otvory kanálku odvodu vzduchu a neumísťujte potraviny před snímač.</li></ol> Pokud toto upozornění přetrvává, co nejdříve se pro pomoc obraťte na technika.
E11	Chladicí přihrádka je příliš chladná.	Různé	<ol style="list-style-type: none"><li>1. Zkontrolujte, zda je aktivován režim Super chlazení.</li></ol>



			2. Snižte teplotu v oddílu chladničky. 3. Zkontrolujte, zda jsou otvory volné. Pokud toto upozornění přetrvává, co nejdříve se pro pomoc obraťte na technika.
--	--	--	---



Při normálním provozu mohou být slyšet určité zvuky (provozní cyklus kompresoru, automatické odmrazování, proudění chladicího plynu ve spotřebiči atd.).



Pokud nenaleznete příčinu neobvyklého fungování, obraťte se výhradně na náš autorizovaný poprodejní servis nebo na kvalifikovaného odborníka.

# KONTAKT & INFORMACE

## Vztahy se spotřebiteli ve Francii

Chcete-li zjistit více o našich výrobcích či nás kontaktovat, pak můžete:

➤ Navštívit naše webové stránky: [www.dedietrich-electromenager.fr](http://www.dedietrich-electromenager.fr)

➤ Napsat nám na následující poštovní adresu:

**Service Consommateurs DE DIETRICH**  
**5 Avenue des Béthunes**  
**CS69526 SAINT OUEN L'AUMONE**  
**950 60 CERGY PONTOISE CEDEX**

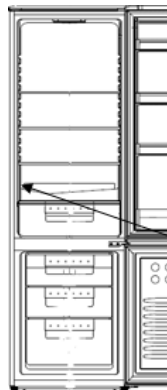
➤ Kontaktovat nás od pondělí do pátku od 8:30 h do 18:00 h na čísle:

**0 892 02 88 04** Service 0,50 € / min  
+ prix appel

## Opravy ve Francii

Případné zásahy na vašem spotřebiči musí provádět kvalifikovaný odborník s výhradním zastoupením značky.

Při hovoru uveďte kompletní referenci vašeho spotřebiče (model, typ, sériové číslo). Tyto informace naleznete na typovém štítku umístěném v levém dolním rohu mrazničky (nad policí nebo poslední nádobou na zeleninu).



Reference	
Sériové číslo	
Typ	
Model	
Servisní reference	

Můžete se na nás obrátit od pondělí do soboty od 8:00 h do 20:00 h na čísle:

**09 69 39 34 34** Service gratuit  
+ prix appel

Seznam autorizovaných opravářů naleznete na našich webových stránkách [www.brandt.com](http://www.brandt.com).

Na těchto webových stránkách rovněž naleznete informace týkající se náhradních dílů.

## Originální díly



Při zákroku v rámci údržby vyžadujte použití pouze originálních náhradních dílů s osvědčením původu.

Minimální doba dodávání náhradních dílů uvedených v seznamu evropského nařízení (EU) 2019–2019 a dostupných zejména uživateli spotřebiče je 10 let za podmínek stanovených uvedeným nařízením.

## Záruka

Pro získání záruky se obraťte na svého prodejce. Výrobce neposkytuje obchodní záruku na chladicí spotřebič.



## KÆRE KUNDE,

At opdage De Dietrich produkter, det får én til at opleve den unikke følelse, som kun værdifulde genstande kan fremkalde.

Tiltrækningen er øjeblikkelig ved første øjekast. Designets kvalitet er kendetegnet ved en tidløs æstetik og en omhyggelig finish, som giver det enkelte produkt elegance og raffinement og skaber en perfekt harmoni med de andre produkter.

Dernæst kommer den uimodståelige trang til at berøre. De Dietrich design kapitaliserer på robuste og udsøgte materialer. Der lægges vægt på det autentiske.

Ved at benytte os af den seneste teknologi og de bedste materialer kan De Dietrich garantere produkter af høj kvalitet, så du kan dyrke din kogekunst - en passion, der deles af alle, som elsker at lave mad.

Vi håber, du vil blive meget glad for at bruge dette nye apparat, og det vil være os en glæde at modtage dine forslag og besvare dine spørgsmål. I denne hensigt er du velkommen til at kontakte vores kundeserviceafdeling eller besøge vores hjemmeside.

Vi opfordrer dig til at registrere dit produkt på [www.dedietrich-electromenager.fr](http://www.dedietrich-electromenager.fr) for at nyde gavn af mærkets fordele.

Tak for din tillid.



Du kan finde oplysninger om mærket på:

[www.dedietrich-electromenager.fr](http://www.dedietrich-electromenager.fr)

Besøg vores De Dietrich showroom,

6 rue de la Pépinière i Paris VIII. Åbent  
tirsdag til lørdag kl. 10 til 19. Kundeservice  
+33 0892 02 88 04.




**Vigtigt:** Inden apparatet tages i brug, bør du læse denne installations- og brugsvejledning grundigt, så du hurtigt kan sætte dig ind i dets funktioner

---

# VIGTIGT OM SIKKERHED OG

---

 Dette apparat er i overensstemmelse med følgende europæiske direktiver



## **SIKKERHEDSREGLER**

Før installation og første ibrugtagning bedes du af sikkerhedsgrunde og for korrekt brug af apparatet læse denne vejledning grundigt (også advarslerne og de gode råd de indeholder).

For at undgå at beskadige apparatet og/eller selv at komme til skade, er det vigtigt, at personerne, der anvender det, har kendskab til dets drift og tilhørende sikkerhedsregler.

Opbevar denne vejledning i nærheden af apparatet, så den medfølger apparatet, hvis det sælges eller ved flytning. Det vil være medvirkende til at garantere en optimal drift og til at undgå risici og skader.

Fabrikanten kan ikke holdes ansvarlig i tilfælde af ukorrekt håndtering af apparatet.

## **GENERELLE SIKKERHEDSREGLER OG ADVARSLER**

Dette apparat er beregnet til brug i husholdningen i private hjem. Det kan kun anvendes i områder, der er overdækket, lukket og opvarmet, såsom et køkken eller andre rum, der opfylder de samme krav. Brug af apparatet i fællesrum eller erhvervsrum, såsom pauselokale i forbindelse med kontor eller værksted, lokale på campingplads, hotel osv. er ikke i overensstemmelse med producentens tilsigtede brug.



**ADVARSEL!** Apparatet skal holdes i afstand fra al åben ild under installation, vedligeholdelse og brug. Symbolet i marginen, som vises bagpå dit apparat, betyder, at der er brandfarlige stoffer i dette område.

Midlerne til køling og isolering, der er anvendt i dette apparat, indeholder brandfarlige gasser.

Under transport, installation, vedligeholdelse og brug af apparatet, skal du sikre dig, at ingen af komponenterne i kølemiddelkredsen bliver beskadiget. Hvis kølemiddelkredsen er blevet beskadiget:

- ✓ Undgå åbne flammer og enhver antændelseskilde.
- ✓ Udluft rummet godt, hvor apparatet står.



### **Sikkerhed under installation**

- Apparatet skal installeres, fastgøres og anvendes i overensstemmelse med anvisningerne i denne brugsvejledning. Dette skal gøres for at forhindre enhver risiko, pga. at apparatet ikke er stabilt eller er forkert installeret.
- Hold ventilationsåbningerne utildækket på apparatet eller i indbygningen af apparatet.
- Det er farligt at ændre sammensætningen af dette apparat, uanset på hvilken måde.
- Kontroller, at strømforsyningsledningen ikke bliver klemt eller beskadiget, når du placerer apparatet.
- Al skade på strømforsyningsledningen kan fremkalde kortslutning og/eller elektrisk stød.
- Hvis strømforsyningsledningen beskadiges, skal den udskiftes af fabrikanten eller dennes kundeservice eller en lignende kvalificeret person for at undgå enhver fare.
- Stikdåser med flere stik må ikke placeres bag ved apparatet.
- På modeller med vandfordeler eller afdeling til isterninger, må der kun påfyldes eller tilsluttes drikkevand.



### **Sikkerhed for sårbare personer**

- Dette apparat kan anvendes af børn på mindst 8 år og af personer med nedsat fysisk, sensorisk eller mental kapacitet eller som er uden erfaring eller kendskab, hvis de er under opsyn eller har fået forudgående instruktion i brugen af apparatet på en sikker måde og har forstået de risici, som de udsætter sig for.

- Børn må ikke lege med apparatet.
- Brugerens rengøring og vedligeholdelse må ikke udføres af børn uden overvågning.
- Det er tilladt for børn mellem 3 og 8 år at ilægge og udtage varer fra køle- og fryseskabe.
- Hold al emballage uden for børns rækkevidde, da der er kvælningfare.



### **Sikkerhed under brug**

- Du må ikke beskadige kølekredsen.
- Brug ikke mekaniske anordninger eller andre midler til at accelerere afisningen end dem, der er anbefalet af fabrikanten.
- Brug ikke elektriske apparater inden i apparatets område for opbevaring af madvarer medmindre de er af en type, der er godkendt af fabrikanten.
- Du må ikke opbevare eksplosive stoffer i apparatet, såsom spraydåser med brandbare gasser.



### **Fødevarerikkerhed**

For at undgå kontaminering af fødevarerne skal følgende instruktioner overholdes:

- Hvis døren holdes åben i længere tid, vil det medføre en betydelig stigning i temperaturen i skabets rum.
- Overflader, der kommer i kontakt med fødevarer, og de tilgængelige drænsystemer skal rengøres jævnligt.
- Vandbeholdere, der ikke har været brugt i 48 timer, skal rengøres; forsyningssystemet, der er sluttet til vandforsyningen, skal skylles godt, hvis der ikke er blevet tappet vand i 5 dage.
- Råt kød og rå fisk skal lægges i de passende køleskuffer, således at fødevarerne ikke kommer i kontakt med andre fødevarer, eller så de ikke drypper ned på andre fødevarer.
- Rummene med "to stjerner" til frosne fødevarer er beregnet til at opbevare allerede frosne fødevarer, til opbevaring eller fremstilling af is og isterninger.
- Rummene med "en, to og tre stjerner" er ikke beregnet til indfrysning af friske fødevarer.

- Hvis køleskabet skal stå tomt i længere tid, skal strømmen frakobles, det skal afises, rengøres og tørre, og døren må ikke lukkes for at forhindre udvikling af mug inde i køleskabet.



---

## **BORTSKAFFELSE**

---



Dette symbol angiver at dette apparat ikke må behandles som almindeligt husholdningsaffald.

**Når du ønsker at kassere apparatet ved endt brugslevetid, skal du indlevere det på en godkendt miljøplads.**

Apparatet indeholder mange materialer, der kan genbruges. Dette angives med dette logo for at vise, at brugte apparater ikke må blandes sammen med almindeligt husholdningsaffald.

Kontakt teknisk forvaltning i kommunen eller forhandleren for at få at vide, hvor brugte apparater kan afleveres i nærheden af din bopæl. Genvindingen af apparater, som producenten organiserer, sker under de mest optimale betingelser i overensstemmelse med EU's direktiv om affald af elektrisk og elektronisk udstyr.

Nogle af emballagematerialerne til dette apparat kan genbruges. Du kan sørge for dette og dermed være med til at beskytte miljøet ved at bortskaffe dem på genbrugspladsen.

I overensstemmelse med de seneste lovlige bestemmelser med hensyn til miljøbeskyttelse og -hensyn indeholder apparatet ikke H.F.C., men en kølegas kaldet R600a. Den nøjagtige kølegastype, der anvendes i apparatet, er iøvrigt angivet tydeligt på typeskiltet, som befinder sig indvendigt i apparatet, på venstre indervæg forned. R600a er en gas, der ikke forurener, som ikke skader ozonlaget, og hvis bidrag til drivhuseffekten er næsten ikke-eksisterende.

De brugte, kasserede apparater skal straks gøres ubrugbare.

Tag stikket ud, og klip elledningen af helt inde ved apparatet. Gør lukningen af apparatets dør ubrugelig, eller endnu bedre, afmonter døren for at forhindre, at et barn eller dyr f.eks. bliver lukket inde under leg.

## MILJØVENLIGT DESIGN

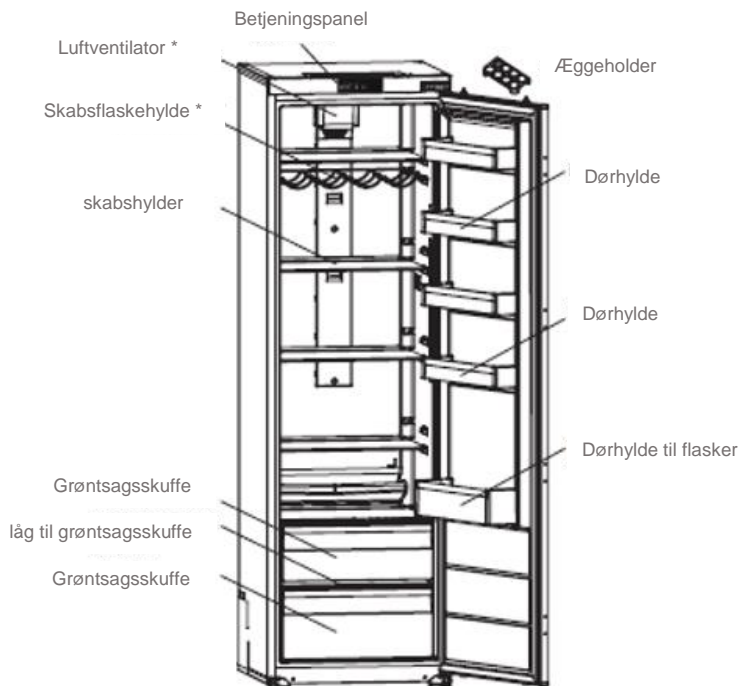
For at få adgang til oplysningerne angående din model, der er lagret i produkternes database, i overensstemmelse med EU forordningen 2019/2016 og angående energimærkning, bedes du gå på webadressen <https://eprel.ec.europa.eu/> på internettet.

Søg efter dit apparats reference på webstedet ved at indtaste servicereferencen, som er angivet på apparatets typeskilt.

Du kan også opnå disse oplysninger ved at fotografere "QR"-koden på dit apparats energimærkning

### Indretning og præsentation af apparatet

- Apparatet er blevet udviklet og testet til at fungere ved et optimeret energiforbrug.
- Den foreslåede indretning er en ideel løsning for at opnå et optimalt forbrug og en optimal konservering af fødevarerne.



\* Denne illustration er udelukkende medtaget som vejledende, se på dit apparat for flere oplysninger.

Det er kun en korrekt installation af apparatet, der følger anvisningerne, der gives i denne installations- og brugsvejledning, der tillader, at du kan opbevare dine madvarer under gode forhold, og med en et optimeret energiforbrug.

## Energibesparelse

Sådan begrænses apparatets elforbrug:

- Installer det på et passende sted (se kapitlet "Installation af apparatet").
- Hold dørene mindst muligt åbne.
- Læg ikke madvarer i køleskabet eller fryseren, som endnu er varme, især ikke hvis der drejer sig om supper eller tilberedte retter, som udsender megen damp.
- Sørg for, at apparatet fungerer optimalt ved at forhindre, at der danner sig for meget rim (afis den, når rimens tykkelse er over 5-6 mm), og rengør regelmæssigt kondensatoren.
- Kontroller regelmæssigt dørenes tætningslister, og forsikr dig om, at de altid lukker godt og effektivt. Hvis det ikke er tilfældet, så kontakt kundeservicen.
- Indstil ikke apparatet til en for lav temperatur.

## Opbevaring af madvarer

Her er nogle regler, der skal overholdes:

- Overhold frysekæde, og tænk på at aktivere "Booster"-funktionerne (hvis din model er forsynet hermed), mindst 6 timer før du vender hjem med indkøb.
- Rengør køleskabsdelen mindst en gang om måneden (se kapitlet Rengøring og vedligeholdelse)
- Hjemmelavede retter skal være afkølede, før de sættes til opbevaring i køleskabet.
- Sørg for, at apparatet er indstillet på de temperaturer, der anbefales nedenfor. Temperaturene for hver afdeling er anbefalet for at optimere opbevaringen af madvarerne og således undgå spild.

Gruppe	Type af opbevaringsrum	Temperatur temperatur
Rum til friske madvarer	Rum til friske madvarer (køleskab)	<b>+4°C</b>

- Anbring madvarerne på de steder, der anbefales i oversigterne i det følgende.

#### Rum til friske madvarer

Køleskabets rum	Madvaretype
Køleskabets dør og dørhylde	Syltetøj, drikkevarer, æg, krydderier. Anbring ikke let fordærlige friske madvarer i disse områder
Grøntsagsskuffe	Salater, frugt, grøntsager, krydderurter Opbevar ikke bananer, løg, kartofler eller hvidløg i køleskabet.
Nedre skuffe	Råt kød, fisk, meget let fordærlige madvarer.
Midter skuffe	Mælkeprodukter
Øverste skuffe	Pålæg, færdige retter, retter til opvarmning

## Vedligeholdelse før apparatet installeres

Før apparatet sættes på blivende plads og sluttes til elnettet, skal de indvendige vægge og tilbehør afvaskes i lunkent mildt sæbevand og aftørres for at fjerne lugten af "nyt apparat".

Ⓛ **Brug ikke opløsningsmidler eller slibende rengøringsmidler, da de vil beskadige belægningen.**

Ved første ibrugtagning eller efter en længere periode uden brug, skal apparatet være tændt i mindst 2 timer på højeste indstilling, før der ilægges madvarer.

## Placering

⚠ **Advarsel! Du må aldrig udsætte apparatet for åben ild.**

- Placer apparatet i et tørt og godt ventileret rum.
- Apparatet skal placeres langt fra varmekilder, såsom radiatorer, varmekedler, direkte sol m.m.
- Apparatet er designet til optimal drift ved en bestemt omgivende temperatur. Man siger så, at den er designet til en særlig "klimaklasse". Denne klimaklasse er angivet tydeligt på typeskiltet (se kapitlet "Kontakt"). Køleskabet kan ikke fastholde tilfredsstillende indvendige temperaturer, hvis det bruges uden for temperaturgrænserne for den klimaklasse, som det hører under. Sørg for, at den valgte placering overholder disse temperaturgrænser:

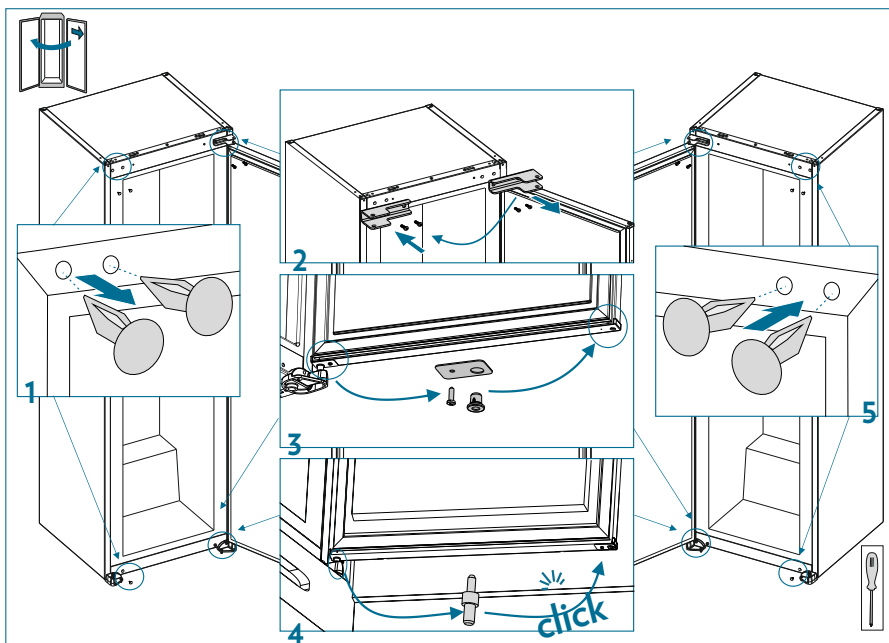
Klasse	Omgivende temperatur
<b>SN</b>	Køleskabet er beregnet til at blive anvendt ved omgivende temperaturer <b>mellem 10 °C og 32 °C</b>
<b>SN-ST</b>	Køleskabet er beregnet til at blive anvendt ved omgivende temperaturer <b>mellem 10 °C og 38 °C</b>
<b>SN-T</b>	Køleskabet er beregnet til at blive anvendt ved omgivende temperaturer <b>mellem 10 °C og 43 °C</b>
<b>N</b>	Køleskabet er beregnet til at blive anvendt ved omgivende temperaturer <b>mellem 16 °C og 32 °C</b>
<b>ST</b>	Køleskabet er beregnet til at blive anvendt ved omgivende temperaturer <b>mellem 16 °C og 38 °C</b>
<b>T</b>	Køleskabet er beregnet til at blive anvendt ved omgivende temperaturer <b>mellem 16 °C og 43 °C</b>

- Som følge af ovenstående må apparatet ikke placeres på altaner, verandaer, terrasser, i garager m.m., da de høje temperaturer om sommeren og de lave temperaturer om vinteren vil hindre apparatets gode drift og dermed den gode konservering af madvarerne.
  - Apparatet skal sættes i vatter ved at justere en eller flere af de justerbare fødder under skabet (se afsnittet "Sætte apparatet i vatter").
- Ⓛ Hvis apparatet er udstyret med hjul, skal du huske, at de kun har til formål at gøre små bevægelser lettere. Flyt ikke apparatet over længere afstande

## Ændring af dørenes åbningside

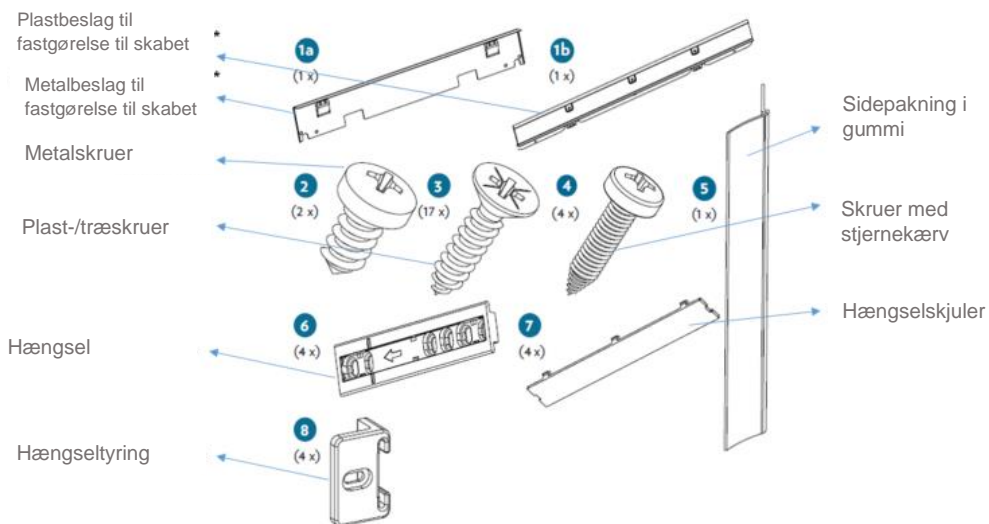
- Kontroller, at apparatet er frakoblet og tomt.
- Det er nødvendigt at vippe apparatet bagud for at tage døren af. Støt apparatet på en hård overflade for at det ikke skal glide under denne manøvre.
- Alle dele som tages af, skal gemmes, da de skal bruges til at installere døren i den anden side.
- Apparatet må ikke lægges ned på gulvet, da det kan beskadige kølesystemet.
- Det er bedst at være 2 til at håndtere apparatet under denne operation.

Se tegningerne herunder



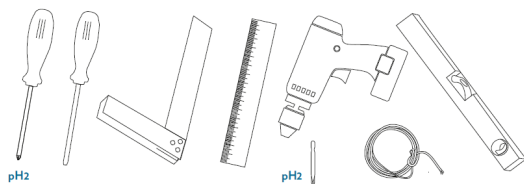
## Installation af apparatet

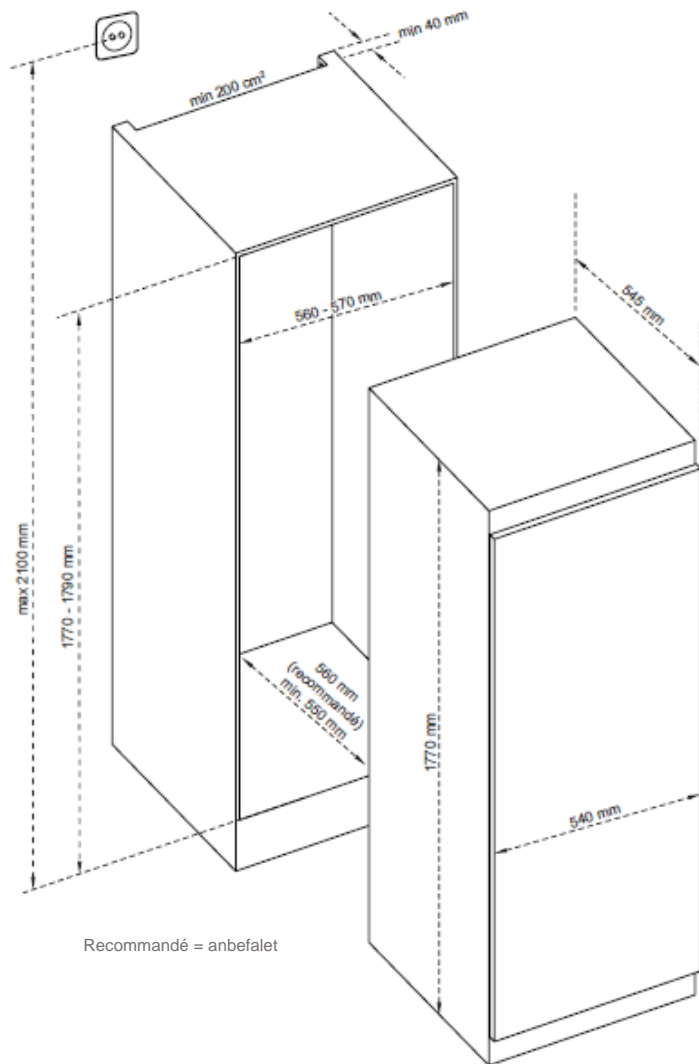
### Installationssæt



\*Ifølge modellen

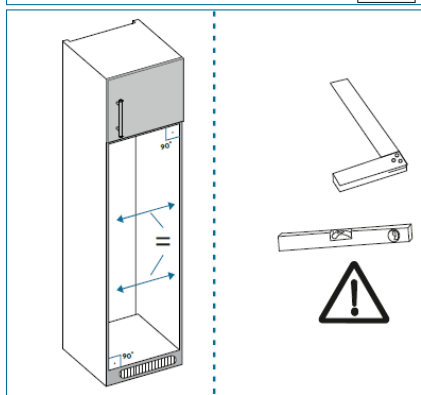
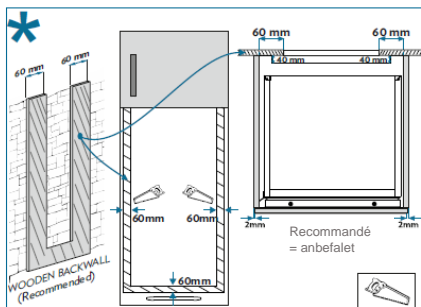
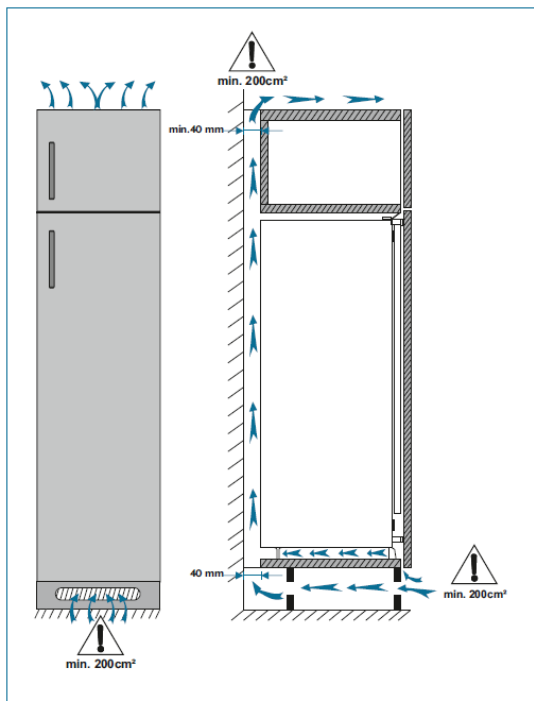
### Nødvendige værktøjer



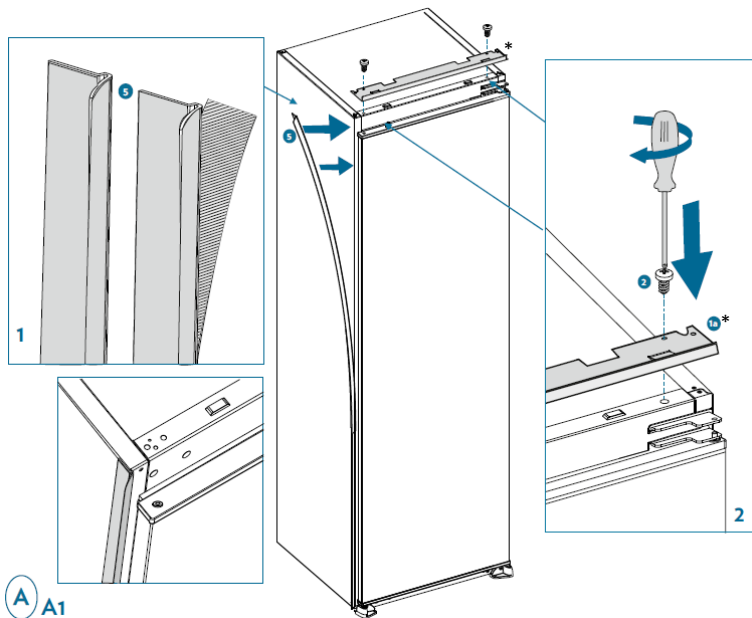




1. Kontroller, at skabets størrelse er tilstrækkelig til at give god ventilation.

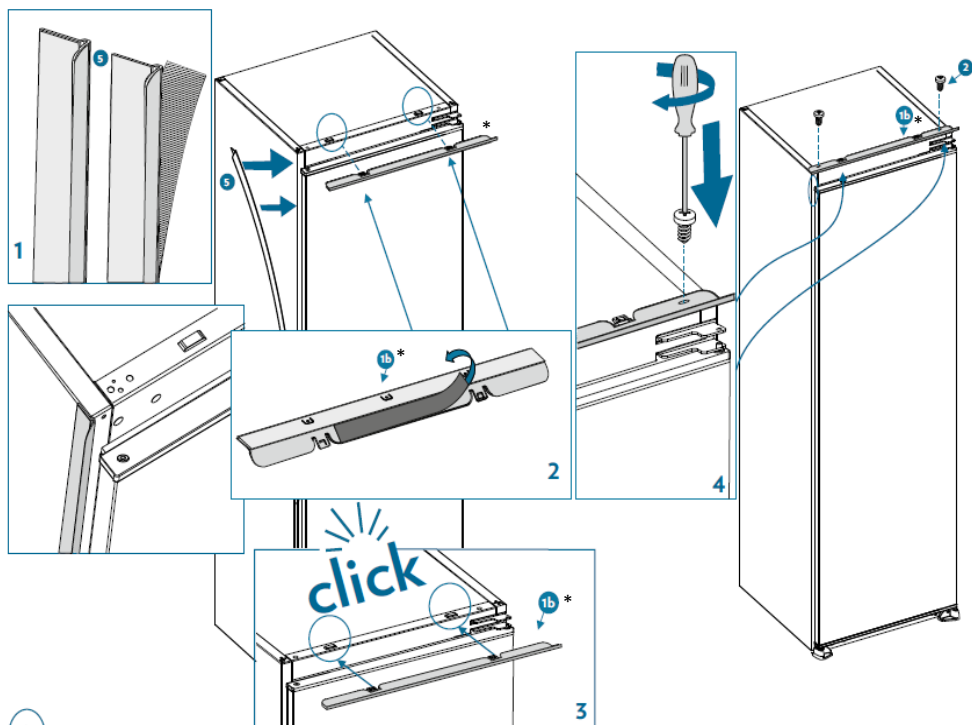


2. Sæt sidepakningen i gummi, så den udfylder mellemrummet mellem apparatet og træskabet i den side døren åbnes. Fastgør beslaget til fastgørelse af skabet til apparatet.



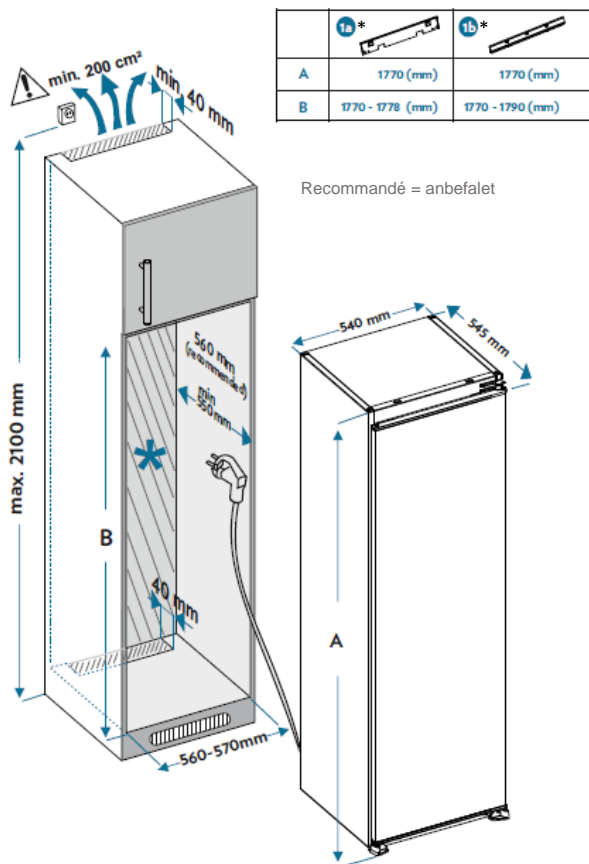
A1

\*Ifølg modellen



A2

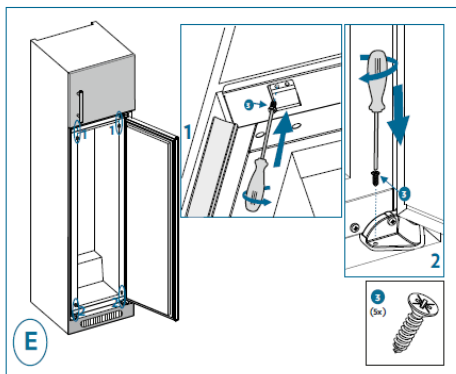
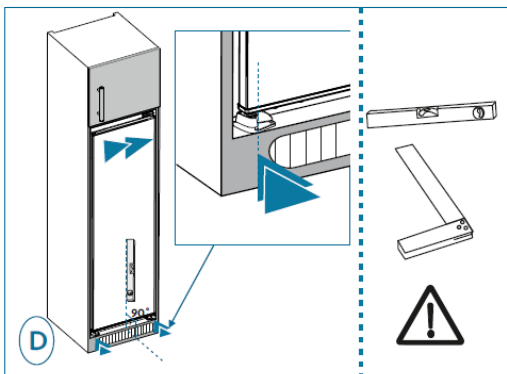
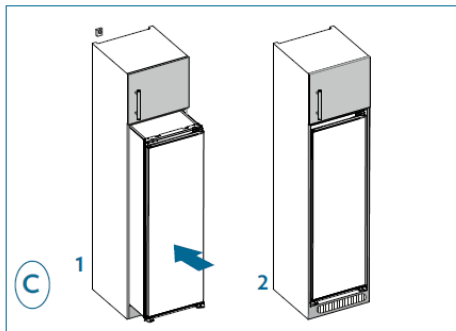
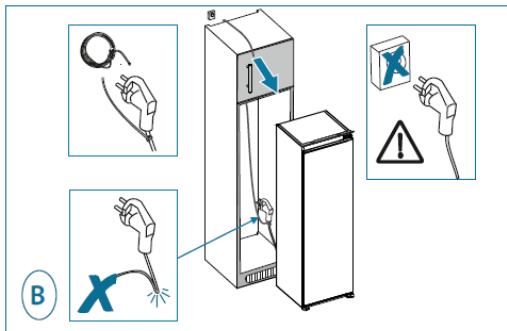
3. Skub forsigtigt apparatet ind i indbygningsskabet. Kontroller, at døren i åbningssiden er så tæt som muligt på skabets sidevæg.



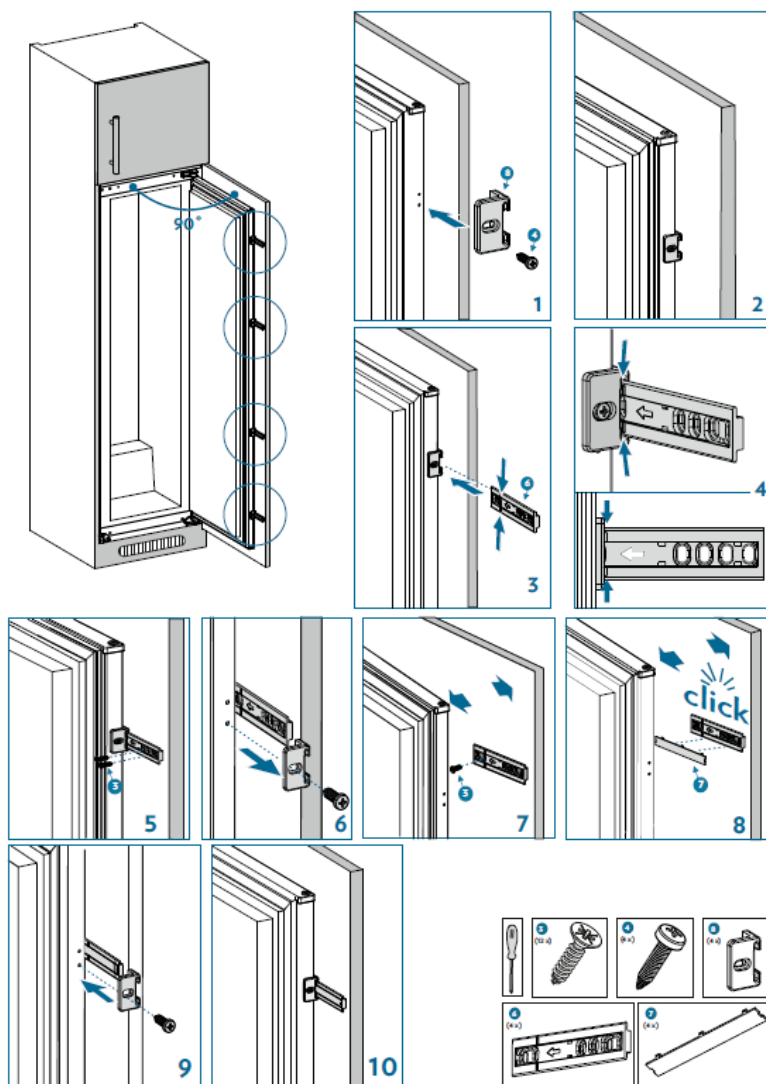
Recommandé = anbefalet

\*Ifølge modellen

4. Slut ikke apparatet til strømforsyningen. Fastgør fastgørelsesbeslaget og fødderne til skabet

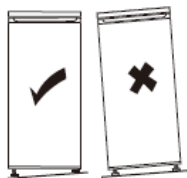


5. Skru en styring i hullerne på siden af apparatet. Indsæt hængslet i styringen, og skru den fast på døren. Skru styringen af for at skru den sidste hængselskrue på døren. Fastgør derefter hængselskjuleren på hængslet. Skru igen styret fast på apparatet, mens hængslet indsættes deri.



## Sætte apparatet i vater

Vælg et plant sted til installation af køleskabet.



Hvis apparatet ikke er i vater, vil dørene/lågerne ikke være korrekt placeret i forhold til skabe/rum og tætheden i rummene vil ikke være sikret.

## Elektrisk tilslutning



**Advarsel! Det skal være muligt at frakoble apparatet fra strømtilførslen, derfor skal stikket være let tilgængeligt efter installationen.**

- Den elektriske installation skal være i overensstemmelse med gældende normer og skal være i stand til at modstå den maksimale effekt, der nævnes på typeskiltet.
- Stikkontakten skal være let tilgængelig, men uden for børns rækkevidde.
- Dette apparat skal være sluttet til en jordforbindelse. Hvis stikkontakten ikke har nogen jordforbindelse, skal du få en kvalificeret elektriker til at tilkoble apparatet i overensstemmelse med gældende normer.
- Der må hverken anvendes forlængerledning, adapter eller stikdåse med flere stik.
- Stikdåser med flere stik må ikke placeres bag ved apparatet.

Producenten fraskriver sig ethvert ansvar, hvis de nævnte sikkerhedsforanstaltninger ovenfor ikke overholdes. **Kontakt en installatør i tvivlstilfælde.**

# BRUG OG GODE RÅD

## Indikator for “KOLDT OMRÅDE”



Symbolet her ved siden af findes i køleskabet.

Det angiver tydeligt placeringen af det koldeste område i køleskabet, hvor temperaturen er lavere end eller lig med +4°C.

I dette område kan du via en temperaturindikator kontrollere, at køleskabet er korrekt indstillet.



Indstil termostaten



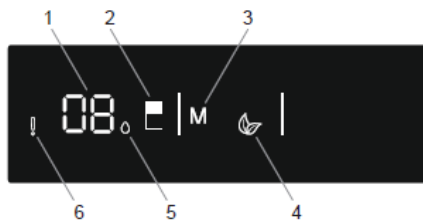
Korrekt temperatur

## ADVARSEL!

For lang tids åbning af døren til køleskabet medfører en stigning i temperaturen indvendigt. Du skal aflæse temperaturindikatoren inden for 30 sekunder efter åbning af døren for at få den korrekte temperatur.

## Indstilling af temperatur

### Betjeningspanel



### Taster

- 2 – Tryk på 2 for at ændre temperaturen i køleskabet: 8, 6, 5, 4, 2°C og for at aktivere Super køling
- 3 – Tryk på 3 for at aktivere Øko-tilstand

### Kontrollamper

- 1 – Visning af køleskabets temperatur
- 4 – Kontrollampe for Øko-tilstand
- 5 – Kontrollampe for Super køling
- 6 – Advarselslampe: Tænder, når der opstår en fejl på en af komponenterne, såsom modstanden for optøning, kompressoren, eller når sonden ikke mere er tilsluttet.

### Fremgangsmåde

- Tryk på knappen Mode (3 på tegningen med betjeningspanelet) for at vælge den ønskede tilstand.
- Tryk på tasten Køleskab (2 på tegningen med betjeningspanelet) for at indstille temperaturen. Køleskabets startindstilling er 4°C

## Tilstanden Super køling

Denne tilstand køler og bevarer en stor mængde madvarer i køleskabsrummet, og afkøler hurtigt drikkevarer.

- Gennemse de forskellige temperaturer, indtil den ønskede temperatur vises for tilstanden Super køling.
- Hold køleskabets indstillingstast nede (2 på tegningen med betjeningspanelet), mens den viste temperatur blinker, for at aktivere tilstanden. Der udsendes et lydsignal, og tilstanden er defineret.
- Temperaturen, som du har defineret for tilstanden Super køling, vises igen via endnu et tryk. Kontrollampen for Super køling (5 på tegningen med betjeningspanelet) vises ved siden af temperaturen, tilstanden er defineret.

### Når tilstanden er aktiveret:

- Det er muligt at vælge sparetilstanden.
- For at annullere tilstanden skal du igen holde køleskabets indstillingsknap nede. Når den er deaktiveret, bliver de forudvalgte indstillingsværdier bevaret.

## Øko-tilstand

Denne tilstand sparer på energien under perioder med kun lidt brug, eller når man er fraværende fra boligen. Den kan give optimal temperatur og samtidig spare på energien.



- Tryk på knappen Mode (3 på tegningen med betjeningspanelet), indtil symbolet for Øko-tilstand blinker. Der udsendes et lydsignal, og tilstanden er defineret.
- Kontrollampen for køleskabets temperatur viser "E".
- Symbolet for Øko-tilstand og E er tændt, så længe tilstanden er aktiv.

### Når tilstanden er aktiveret:

- Det er muligt at indstille køleskabet.
- Tilstanden Super køling kan vælges, men den annullerer Øko-tilstanden
- Tryk på tasten Mode for at annullere. Når Øko-tilstand er deaktiveret, bliver de forudvalgte indstillingsværdier bevaret.

## Tilstand for Spareskærm

I denne tilstand spares der på energien, idet al belysning på betjeningspanelet slukkes, når panelet ikke aktiveres. Tilstand for Spareskærm aktiveres automatisk efter 30 sekunder.

- Hvis du trykker på en hvilken som helst tast, mens betjeningspanelet er slukket, vises de aktuelle indstillinger for apparatet på skærmen for at give dig mulighed for at udføre de ønskede ændringer.
- Hvis du ikke annullerer tilstand for Spareskærm eller ikke trykker på en tast inden for 30 sekunder, forbliver betjeningspanelet slukket.

### Sådan deaktiveres tilstanden for Spareskærm

- Tryk på en hvilken som helst tast for at aktivere tasterne, tryk derefter på tasten til Valg af tilstand (3 på tegningen af betjeningspanelet), og hold den trykket ned i 3 sekunder.
- For at genaktivere tilstand for Spareskærm skal du trykke på tasten Valg af tilstand og igen holde den trykket ned i 3 sekunder.



## Alarm for åbning af dør

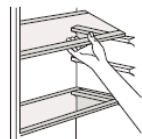
- Alarmen udsendes, når køleskabsdøren forbliver åben i for lang tid. Alarmen ophører, når døren lukkes.

## Brug i dagligdagen

Køleskabets rum er udstyret med skabshylder, dørhylder og skuffer med forskellige logoer, som er en hjælp til at opbevare madvarerne på det rette sted.

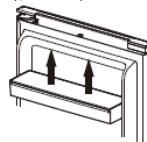
### Brug af skabshylder

Sidevæggene i køleskabet er udstyret med en række skinner, til placering af skabshylderne efter ønske.



### Placering af dørhylderne

Dørhylderne kan tages ud for at gøre rengøringen lettere. For at tage hylden ud skal du lidt efter lidt trække dørhylden i pilens retning, indtil den er helt frigjort. Efter rengøringen indsættes den igen på det ønskede sted.

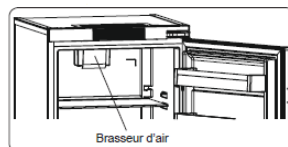


### Skabsflaskehylde

Dette tilbehør er beregnet til opbevaring af flasker. Med dette udstyr kan du udnytte pladsen optimalt og få mere plads, når der ikke er mere ledig plads i flaskehylde i døren. For optimal brug anbefales det, at skabsflaskehylde er i anden position oppefra i køleskabet.

### Luftventilator

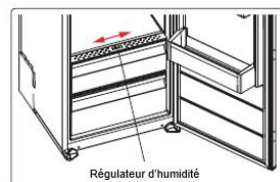
Luftindsugningen og -udsugningen må ikke blokeres, når madvarerne lægges i skabet, da det kan forstyrre luftventilatorens luftcirkulation.



### Fugtighedsregulator

Hvis grøntsagsskuffen er fuld, skal fugtregulatoren forrest i rummet være åben. Det giver luften mulighed for at trænge ind i grøntsagsskuffen og styre luftfugtigheden, så madvarernes holdbarhed forlænges.

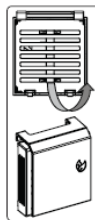
Skiven bagerst på skabshylden skal være åben, hvis der kommer kondensvand på glashylden.



## Ultrafresh

Ultrafresh-teknologien eliminerer ethylen (en gas, der naturligt afgives af friske fødevarer) og dårlig lugt fra grøntsagsskuffen. På denne måde holder maden sig frisk længere.

- Ultrafresh skal rengøres en gang om året. Filteret skal sættes i ovnen ved 65 °C i 2 timer.
- For at rengøre filteret skal du fjerne filterhusets bagdæksel ved at trække det i pilens retning.
- Filteret må ikke vaskes med vand eller andre rengøringsmidler.



## Gode råd og tips

- Køleskabet er et apparat til privat husholdning, som er beregnet til kortids opbevaring af madvarer, såsom frugt, grøntsager, drikkevarer m.m.
- Brug ikke fryseren som et specielt udstyr til at opbevare produkter, der skal følge stramme regler for opbevaringstemperatur, såsom medicin etc.
- Tilberedte madvarer skal være afkølede til omgivende temperatur, før de sættes i køleskabet.
- Det anbefales at placere madvarer i hermetisk lukkede beholdere, før de lægges i apparatet.
- Læg ikke madvarer direkte i kontakt med luftudsugning, da de i så fald risikerer at blokere luftstrømmen og fryse maden.
- Læg aldrig flygtige, brandbare eller eksplosive væsker, såsom opløsningsmidler, sprit, acetone eller benzin i apparatet. Der er risiko for eksplosion.
- Døren må ikke være mere åben end højst nødvendig.

## Gode råd for afkøling

- Kød (alle typer) skal være indpakket i en hermetisk tæt pose, og lægges på glashylden ovenover grøntsagsskuffen.
- For større sikkerhed må kød kun opbevares på denne måde en dag eller to maks.
- Tilberedte madvarer, kolde retter, osv. skal være tildækkede og kan placeres på alle skabshylder.
- Frugt og grøntsager skal vaskes omhyggeligt og lægges i skuffen hertil.
- Smør og ost skal placeres i specielle hermetisk lukkede beholdere, indpakket i alu-film eller placeret i tætlukkende pose.
- Mælkeflasker skal have prop på og placeres i flaskehylden i døren.
- Af hensyn til energibesparelsen skal alle skuffer, bakker og skabshylder være placeret på det dertil beregnede sted.

---

# VEDLIGEHOVELSE OG RENGØRING

---



**Advarsel!** Før enhver vedligeholdelse skal apparatet kobles fra strømtilslutningen. Ryk ikke i elledningen, men grib om stikket.

## Rengøring

Af hensyn til hygiejnen skal apparatet rengøres jævnligt (indvendige sidevægge og tilbehør, udvendigt).

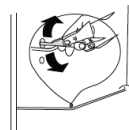
**Vigtigt!** Æteriske olier og organiske opløsningsstoffer kan beskadige plastdelene, det gælder f.eks. for citronsaft, smørsyre, eddikesyre.

- Lad ikke den slags stoffer komme i kontakt med apparatets dele.
- Brug ikke slibende rengøringsmidler.
- Tag maden ud af apparatet. Opbevar den på et køligt sted, godt emballeret.
- Rengør apparatet og det indvendige tilbehør med brug af en klud og lunken vand med husholdningseddike eller natriumbicarbonat. Det indvendige tilbehør tåler ikke maskinopvask.
- Efter aftørringen skylles overfladerne med rent vand, og de aftørres.
- Når alt er tørt igen, tilsluttes strømmen igen.
- Sørg for, at der ikke trænger vand ind i lampekuplen og i andre elektriske dele.
- Rengør kondensatoren med et børste mindst to gange om året. Dette sparer på energien og forbedrer ydelsen.

① **Rengør aldrig apparatet med dampapparat.**

## Rengøring af drænhullet

For at undgå at optøningsvand løber ned i køleskabet, skal drænhullet på bagvæggen i køleskabsdelen rengøres fra tid til anden. Hertil bruges et vedligeholdelsesprodukt, som angivet på tegningen til højre.



## Udskiftning af belysning

Dette produkt omfatter en lyskilde af energieffektivitetsklasse F.

Den indvendige lampe er en LED-lampe. Kontakt din eftersalgsservice eller en kvalificeret tekniker for at få den udskiftet.

Du finder alle de nødvendige oplysninger for at kontakte vores godkendte teknikere og eftersalgsservice i afsnittet "KONTAKT OG INFORMATION".

## Afhjælpning af fejl



**Advarsel!** Hvis der opstår fejl, skal strømmen kobles fra apparatet. Kun en kvalificeret elektriker eller en kompetent person må udføre afhjælpningen.

I tilfælde af driftsfejl kan du kontrollere følgende punkter, før du ringer til eftersalgsservice eller en kvalificeret tekniker.

Fejltype	Betydning	Årsag	Afhjælpning
E01	Advarsel fra føleren		Kontakt en tekniker hurtigst muligt for at opnå hjælp.
E02	Advarsel fra føleren		Kontakt en tekniker hurtigst muligt for at opnå hjælp.
E03	Advarsel fra føleren		Kontakt en tekniker hurtigst muligt for at opnå hjælp.
E06	Advarsel fra føleren		Kontakt en tekniker hurtigst muligt for at opnå hjælp.
E07	Advarsel fra føleren		Kontakt en tekniker hurtigst muligt for at opnå hjælp.
E08	Advarsel om lav spænding	Denne advarsel opstår, når strømforsyningen kommer under 170 V.	- Advarslen angiver ikke en fejl i apparatet. Fejlen gør det muligt at undgå skader på kompressoren. - Du skal forhøje spændingen indtil det krævede niveau Hvis advarslen vedvarer, skal du kontakte en tekniker hurtigst muligt for at opnå hjælp.
E10	Køleskabsrummet er ikke tilstrækkeligt koldt	Dette fænomen kan opstå: - Efter et længerevarende strømsvigt; - Efter at varme madvarer er blevet sat i køleskabet.	1. Indstil køleskabet på koldeste temperatur, eller aktiver tilstanden Super køling. Du kan således slette fejlkoden, når den krævede temperatur er opnået. Hold dørene lukkede for at reducere tiden, før den rette temperatur opnås 2. Frigør pladsen foran kanalerne til luftevakuering, og undgå at sætte madvarer tæt ved føleren. Hvis advarslen vedvarer, skal du kontakte en tekniker hurtigst muligt for at opnå hjælp.
E11	Køleskabsrummet er for koldt	Diverse	1. Kontroller, om tilstanden Super køling er aktiveret. 2. Sænk temperaturen i køleskabsrummet

			3. Kontroller, at hullerne ikke er tilstoppede Hvis advarslen vedvarer, skal du kontakte en tekniker hurtigst muligt for at opnå hjælp.
--	--	--	--

① Der kan høres visse lyde under apparatets normale drift (kompressorens driftscyklus, automatisk optøning, cirkulation af kølegas i apparatet, etc...).

 Hvis du ikke finder grunden til driftsfejlen, skal du kontakte eftersalgsservice eller en kvalificeret tekniker.

# KONTAKT OG INFORMATION

## Forbrugerservice i Frankrig

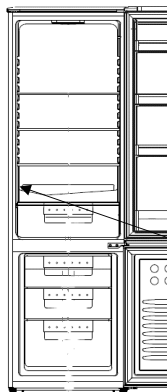
For at få mere at vide om vores produkter eller for at kontakte os kan du:

- Besøge vores website: [www.de-dietrich.com](http://www.de-dietrich.com)

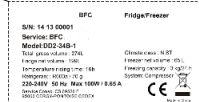
## Reparationer i Frankrig

Eventuelle indgreb på apparatet skal foretages af en kvalificeret tekniker, som er autoriseret af mærket.

Når du kontakter denne tekniker, skal du oplyse apparatets komplette reference (model, type, serienummer). Disse oplysninger står på typeskiltet nederst til venstre på fryseren (over skabshylden eller bag grøntsagsskuffen).



Reference	
Serienummer	
Type	
Model	
Service reference	



Du kan finde en liste over godkendte reparatører på vores website [www.de-dietrich.com](http://www.de-dietrich.com)

Dette websted giver også adgang til oplysninger om reservedele.

## Originaldele:



Ved vedligeholdelsesreparationer, skal du bede om, at der udelukkende anvendes godkendte originale reservedele.

Den minimale varighed med tilrådighed af reservedele, der er nævnt på listen i EU forordningen 2019-2019-EU, og som især er tilgængelige for brugeren af apparatet, er 10 år under de betingelser, der er gældende for denne forordning.

## Garanti

Kontakt forhandleren angående din garanti. Producenten yder ingen handelsgaranti på fryse-/køleapparatet.



## HEA KLIENT

De Dietrichi toodete avastamisel kogete erilisi emotsioone, mida suudavad tekitada ainult väärtuslikud esemed.

Toode võlub juba esimesel pilgul. Disaini kvaliteeti täiendab ajatu esteetika ja hoolikas viimistlus, mis muudab iga eseme elegantseks ja rafineerituks ning teistega harmooniliselt sobituvaks.

Seejärel tekib vastupandamatu soov seda eset puudutada. De Dietrich disaini aluseks on tugevad ja prestiižsed materjalid – eelistatakse alati autentset.

Kombineerides uusimat tehnoloogiat väärikate materjalidega, tagab De Dietrich kvaliteetsed tooted, mille eesmärk on teenida kulinaarkunsti ehk toetada kirge, mida jagavad kõik, kes armastavad toitu valmistada.

Loodame, et tunnete selle uue seadme kasutamisest rõõmu, samuti ootame teie ettepanekuid ja vastame hea meelega teie küsimustele.

Esitage oma küsimused meie klienditeenindusele või meie veebisaidil.

Registreerige oma toode [www.dedietrich-electromenager.fr](http://www.dedietrich-electromenager.fr) veebisaidil, et saaksite kasutada kõik pakutavaid brändi eeliseid.

Täname teid usalduse eest.

**De Dietrich** 

Rohkem teavet brändi kohta:

[www.dedietrich-electromenager.fr](http://www.dedietrich-electromenager.fr)

Külastage De Dietrichi müügisalongi,

6 rue de la Pépinière, Paris VIIIème

Avatud teisipäevast laupäevani kell 10:00 - 19:00.

Klienditeenindus 0892 02 88 04.



**Oluline teave: Enne seadme sisselülitamist lugege palun see paigaldus- ja kasutusjuhend hoolikalt läbi, et tutvuda kiiresti seadme toimimisega.**



See seade vastab Euroopa Liidu direktiividele.



### **OHUTUSJUHISED**

Ohutuse tagamiseks ja seadme nõuetekohaseks kasutamiseks lugege kasutusjuhend (kaasa arvatud hoiatused ja kasulikud nõuanded) enne paigaldamist ja esmakordset kasutamist hoolikalt läbi.

Selleks, et vältida seadme kahjustamist ja/või kasutaja võimalikke vigastusi, on oluline, et kasutaja mõistaks, kuidas seade töötab, ja järgiks ohutusjuhiseid.

Hoidke kasutusjuhend alles ja seadme läheduses, et saaksite selle seadme edasimüümise või teise kohta viimisel kaasa panna. Sellega tagate seadme optimaalse toimimise ja väldite vigastuste ohtu.

Tootja ei vastuta seadme vale kasutamise eest.

### **ÜLDINE OHUTUS JA HOIATUSED**

See seade on mõeldud eranditult koduseks kasutamiseks eramajades. Seadet tohib kasutada ainult katusega, suletud ja kõetud keskkonnas, näiteks köögis või mõnes muus nendele tingimustele vastavas ruumis. Seadme kasutamine avalikes või tööruumides, näiteks kontori või töökoja puhkeruumis, laagriplatsi puhkeruumis või hotellis jne, ei vasta tootja kavandatud kasutusele.



**HOIATUS!** Hoidke seade paigaldamise, hoolduse ja kasutamise ajal tuleallikatest eemal. Seadme tagaküljel olev sümbol tähendab, et selles piirkonnas asuvad tuleohtlikud materjalid.



Seadmes kasutatavad külmutus- ja isolatsioonained sisaldavad tuleohtlikke gaase.

Seadme transportimise, paigaldamise, hooldamise ja kasutamise ajal veenduge, et ükski külmutusahela komponent ei oleks kahjustatud. Kui külmutusahel on kahjustatud:

- ✓ vältige lahtisi leeke ja mis tahes tuleallikaid.
- ✓ ventileerige korralikult ruumi, kus seade asub.



### **Ohutu paigaldamine**

- Seade tuleb paigaldada, vajaduse korral kinnitada ja seda kasutada vastavalt käesolevas juhendis toodud juhistele, et vältida valest paigaldamisest tulenevaid ohte.
- Hoidke seadme korpuse või sisseehitatud konstruktsiooni ventilatsioonivad takistustest vabad.
- Seadme konstruktsiooni mis tahes moel muutmine on ohtlik.
- Veenduge, et toitejuhe ei oleks seadme paigutamisel kuhugi kinni jäänud ega kahjustatud.
- Juhtme kahjustus võib põhjustada lühise ja/või elektrilöögi.
- Toitejuhtme kahjustamise korral tuleb see lasta ohu vältimiseks tootjatehase, müügijärgse teeninduse või muude sarnase kvalifikatsiooniga isikute poolt välja vahetada.
- Ärge asetage seadme tagaküljele vargapesa ega kaasaskantavaid toiteallikaid.
- Veedosaatori või jääkambriga varustatud mudelite puhul täitke või ühendage neid ainult joogiveevõrguga.



### **Haavatavate isikute turvalisus**

- Seda seadet võivad kasutada vähemalt 8-aastased lapsed ning piiratud füüsilise, sensoorse või vaimse võimekusega isikud või kogemuste ja teadmisteta isikud juhul, kui nende tegevuse üle on järelevalve ja neid juhendatakse seadme turvalise kasutamise osas ning nad mõistavad seadme kasutamisega kaasnevat ohte.
- Ärge laske lastel seadmega mängida.
- Ilma otstarbekohase järelevalveta ei tohi lapsed seadet puhastada ega selle hooldustoiminguid teha.

- Lastel vanuses 3 kuni 8 aastat on lubatud külmikut täita ja tühjendada.
- Hoidke kõik pakendid lastele kättesaamatus kohas, kuna nendega kaasneb lämbumisoht.



### **Ohutu kasutamine**

- Ärge kahjustage külmutusahelat.
- Ärge kasutage sulatusprotsessi kiirendamiseks mehaanilisi ega muid vahendeid peale nende, mida tootja on soovitanud.
- Ärge kasutage toiduainete säilitamiseks mõeldud sektsioonides elektriseadmeid, välja arvatud tootja poolt lubatud seadmeid.
- Ärge hoidke seadmes plahvatusohtlikke aineid, näiteks aerosoolpudeleid, mis sisaldavad kergestisüttivaid propellantgaase.



### **Toiduohutus**

Toidu saastumise vältimiseks tuleb järgida järgmisi juhiseid:

- Kui seadme uks jäetakse pikemaks ajaks lahti, võib temperatuur külmiku sektsioonides oluliselt tõusta.
- Puhastage regulaarselt toiduainetega kokku puutuvaid pindu ja juurdepääsetavaid äravoolusüsteeme.
- Puhastage veemahutid, kui neid ei ole 48 tundi kasutatud. Loputage joogiveevõrguga ühendatud veejaotusüsteemi põhjalikult, kui viie päeva jooksul ei ole vett välja lastud.
- Hoidke toorest liha ja kala selleks ette nähtud sektsioonides, nii et need ei puutuks kokku teiste toiduainetega ja nendest tulev vedelik ei tilguks teistele toiduainetele.
- „Kahe tärniga“ külmutatud toiduainete sektsioonid sobivad eelnevalt külmutatud toiduainete hoidmiseks, jäätise ja jääkuubikute hoidmiseks või valmistamiseks.
- „Ühe, kahe ja kolme tärniga“ sektsioonid ei sobi värskete toiduainete külmutamiseks.
- Kui külmik jääb pikemaks ajaks tühjaks, lülitage see välja, sulatage, puhastage, kuivatage ja jätke uks lahti, et vältida külmikus hallituse tekkimist.

---

## KASUTUSEST KÕRVALDAMINE

---



See sümbol näitab, et seda seadet ei tohi käidelda olmejäätmena.

**Kasutusest kõrvaldamiseks viige seade selleks ette nähtud kogumispunkti.**

Sade sisaldab palju taaskasutatavaid materjale. Seetõttu on see märgistatud sildiga, mis näitab, et kasutatud seadmed tuleb viia selleks ette nähtud kogumispunkti.

Küsige oma edasimüüjalt või oma linna tehnilisest teenistusest, kus asuvad teile lähimad kasutatud seadmete kogumispunktid. Sellega tagate, et teie tootja poolt korraldatud seadmete ringlussevõtt toimub parimatel tingimustel vastavalt Euroopa elektri- ja elektroonikaseadmete jäätmeid käsitlevale direktiivile.

Mõned selle seadme pakkematerjalid on samuti taaskasutatavad. Aidake neid ringlusse võtta, aidates sellega kaitsta keskkonda, ja viige need selleks ette nähtud konteineritesse.

Vastavalt uusimatele keskkonnakaitset käsitlevatele õigusaktidele ei sisalda teie seade CFC-sid, vaid külmutusagensit R600a. Seadmes kasutatava külmutusagensi täpne tüüp on näidatud külmiku sees oleval andmeplaadil vasaku seina allosas. R600a on mittesaastav gaas, mis ei kahjusta osoonikihti ja mille panus kasvuhooneefekti tekkimisele on praktiliselt olematu.

Kasutatud seadmed tuleb kohe muuta kasutuskõlbmatuks.

Ühendage toitejuhe lahti ja lõigake see seadmele võimalikult lähedalt ära. Muutke ukse sulgemismehhanism mittetoimivaks või, veel parem, eemaldage uks, et lapsed ja lemmikloomad ei saaks mängides suletud seadme sisse jääda.

# ÖKODISAIN

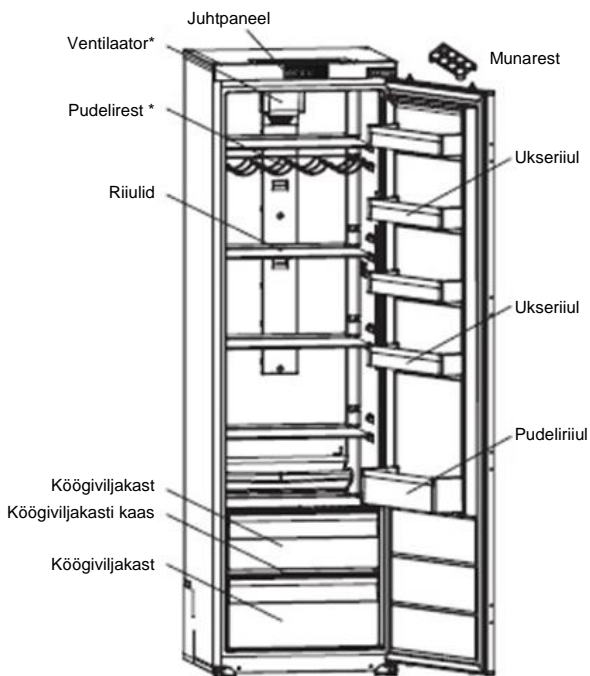
Oma seadme mudeli teabe, mis on salvestatud tooteandmebaasis vastavalt määrusele (EL) 2019/2016, ja energiamärgistuse kohta, võtke palun ühendust veebisaidil <https://eprel.ec.europa.eu/>

Leidke veebisaidil oma seadme viitenumber, sisestades teeninduse viitenumbri, mis on märgitud seadme andmesildil.

Teine võimalus sellele teabele juurdepääsuks on skaneerida toote energiamärgistusel olev QR-kood.

## Seadme kooste ja esitlus

- See seade on disainitud ja testitud selliselt, et optimeerida selle energiatarbimist.
- Kavandatud disain pakub ideaalse lahenduse optimaalseks energia tarbimiseks ja toidu säilitamiseks.



- \* Joonis on ainult illustratiivne, täpsema teabe saamiseks vaadake oma seadet.

Parimad toidu säilitamistingimused ja optimeeritud energiatarbimine on tagatud ainult siis, kui paigaldate seadme õigesti vastavalt käesolevas paigaldus- ja kasutusjuhendis toodud nõuetele.

## Energia säästmine

Seadme energiatarbimise piiramiseks tehke järgmist.

- Paigaldage see sobivasse kohta (vt jaotis „Seadme paigaldamine”).
- Hoidke uksi lahti nii vähe aega kui võimalik.
- Ärge pange külmikusse ega sügavkülmikusse kuuma toitu, eriti suppe ja teisi toite, millest tuleb suures koguses auru.
- Veenduge, et seade töötab optimaalselt, ja ärge laske sügavkülmikusse liiga palju jääd koguneda (sulatage külmikut, kui jääkihi paksus on suurem kui 5-6 mm). Puhastage regulaarselt kondensaatorit.
- Kontrollige regulaarselt ukse tihendeid ja veenduge, et ukсед sulguvad korralikult. Kui esineb probleeme, võtke ühendust oma müüjäjärgse teenindusega.
- Ärge reguleerige seadme temperatuuri liiga madalaks

## Toidu säilitamine

Siin on mõned reeglid, mida järgida.

- Säilitage külmaahel ja aktiveerige „Booster” funktsioon (kui see on olemas) vähemalt 6 tundi enne toidupoest koju jõudmist.
- Puhastage külmkapi osa vähemalt kord kuus (vt jaotis „Puhastamine ja hooldus“)
- Hoidke kodus valmistatud roogasid külmkapis, kuid veenduge enne, et need on maha jahtunud.
- Veenduge, et külmiku temperatuuriseaded vastaksid alltoodud soovitatud temperatuuridele. Iga sektsiooni soovitatud temperatuurid optimeerivad toidu säilitamist ja aitavad seega vältida jäätmeid.

Rühm	Sektsiooni tüüp	Soovitatav temperatuur
Värskete toiduainete sektsioonid	Värskete toiduainete sektsioon (külmik)	<b>+4 °C</b>

- Hoidke toitu alltoodud tabelites näidatud soovitatud kohtades.

#### Värskete toiduainete seksioonid

Külmiku seksioon	Toiduainete tüüp
Külmiku uks ja ukseriulid	Keedised, joogid, munad, maitseained. Ärge säilitage nendes värsket kergesti riknevat toitu.
Köögiviljakast	Roheline salat, puuviljad, köögiviljad, maitsetaimed Ärge hoidke banaane, sibulaid, kartulit ega küüslauku külmikus.
Alumine riiul	Toores liha, kala, kergesti riknevad toidud.
Keskmine riiul	Piimatooted
Ülemine riiul	Külmõiked, valmistoidud, ülessoojendamist vajavad toidud

## Paigaldamiseelne hooldus

Enne seadme paigaldamist ja vooluvõrku ühendamist peske külmiku seinu ja sisemisi tarvikuid leige vee ja neutraalse seebiga, et eemaldada uuele tootele tüüpiline lõhn, seejärel kuivatage kõik hoolikalt.

- ❗ **Ärge kasutage detergente ega abrasiivseid puhastusvahendeid, need kahjustavad seadme kattekihti.**

Esmakordsel kasutamisel või pärast pikemat mittekasutamise perioodi, laske seadmel enne, kui sinna toitu panete, vähemalt 2 tundi kõrgemate seadistustega töötada.

## Asukoht



**Hoiatus! Ärge asetage seadet mitte kunagi lahtise leegi lähedusse.**

- Paigutage seade kuiva ja hästi ventileeritavasse ruumi.
- Seade tuleb paigutada soojusallikatest, nagu radiaatorid, katted, otsene päikesevalgus jne, eemale.
- Teie seade on kavandatud selliselt, et see töötab kõige optimaalsemalt kindlal ümbritseva õhu temperatuuril. Teisisõnu, see on mõeldud konkreetse „kliimaklassi” jaoks. See kliimaklass on selgelt näidatud andmesildil (vt jaotist „Kontakt”). Külmik ei pruugi hoida nõuetelevastavat sisetemperatuuri, kui seda käitatakse väljaspool talle määratud kliimaklassi temperatuurivahemikku. Veenduge, et valitud asukoht vastab nendele temperatuuri piirväärtustele:

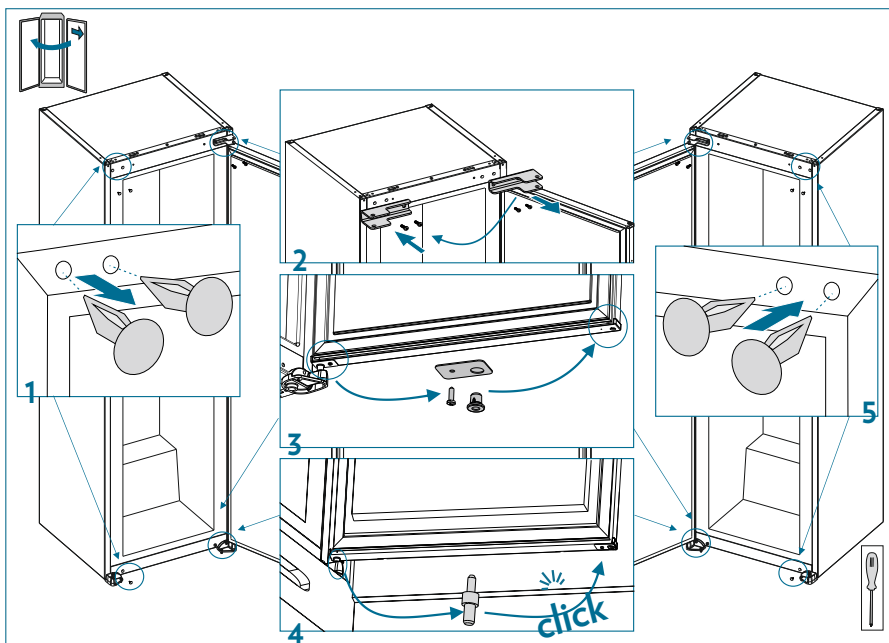
Klass	Ümbritseva õhu temperatuur
<b>SN</b>	See külmutusseade on ette nähtud kasutamiseks ümbritseva õhu temperatuuril <b>vahemikus 10 °C kuni 32 °C.</b>
<b>SN-ST</b>	See külmutusseade on ette nähtud kasutamiseks ümbritseva õhu temperatuuril <b>vahemikus 10 °C kuni 38 °C.</b>
<b>SN-T</b>	See külmutusseade on ette nähtud kasutamiseks ümbritseva õhu temperatuuril <b>vahemikus 10 °C kuni 43 °C.</b>
<b>N</b>	See külmutusseade on ette nähtud kasutamiseks ümbritseva õhu temperatuuril <b>vahemikus 16 °C kuni 32 °C.</b>
<b>ST</b>	See külmutusseade on ette nähtud kasutamiseks ümbritseva õhu temperatuuril <b>vahemikus 16 °C kuni 38 °C.</b>
<b>T</b>	See külmutusseade on ette nähtud kasutamiseks ümbritseva õhu temperatuuril <b>vahemikus 16 °C kuni 43 °C.</b>

- Arvestades ülaltoodut, ärge paigutage seadet rõdule, verandale, terrassile, garaaži jne. Liiga kuumus suvel ja külm talvel takistavad seadme nõuetekohast toimimist ja seega toidu nõuetekohast säilitamist.
- Seadme saab nivelleerida selle all asuva ühe või mitme jala reguleerimisega (vt jaotist „Seadme nivelleerimine“).
- ❗ Kui teie seadmel on rattad, siis pidage meeles, et neid tuleks kasutada ainult lühikese vahemaa jaoks. Ärge liigutage seadet pikki vahemaid.

## Uste avamissuuna vahetamine

- Veenduge, et seade on lahti ühendatud ja tühi.
- Ukse eemaldamiseks on vaja seadet tahapoole kallutada. Toetage seade kõvale pinnale nii, et see ei libiseks ukse vahetamise ajal.
- Kõik eemaldatud osad tuleb ukse tagasi paigaldamiseks alles hoida.
- Ärge pange seadet põrandale pikali, kuna see võib külmutussüsteemi kahjustada.
- Oleks parem, kui seadme kokkupanemist teostaks 2 inimest.

Vaadake allolevat joonist.





# Seadme paigaldamine

## Paigalduskomplektid

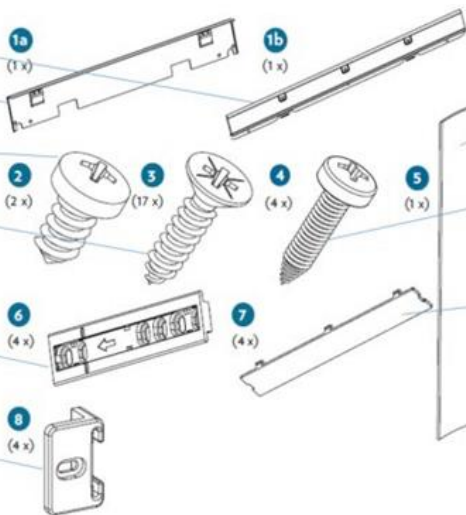
Pealmise katte plastist kinnitusklambrid (1x)  
Pealmise katte metallist kinnitusklambrid (1x)

Metallikruvid

Plasti-/puidukruvid

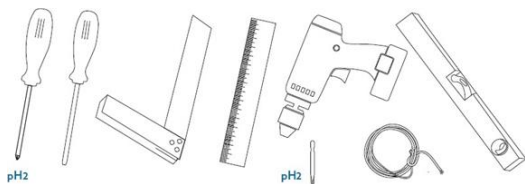
Liugsiin

Liugsiini juhik



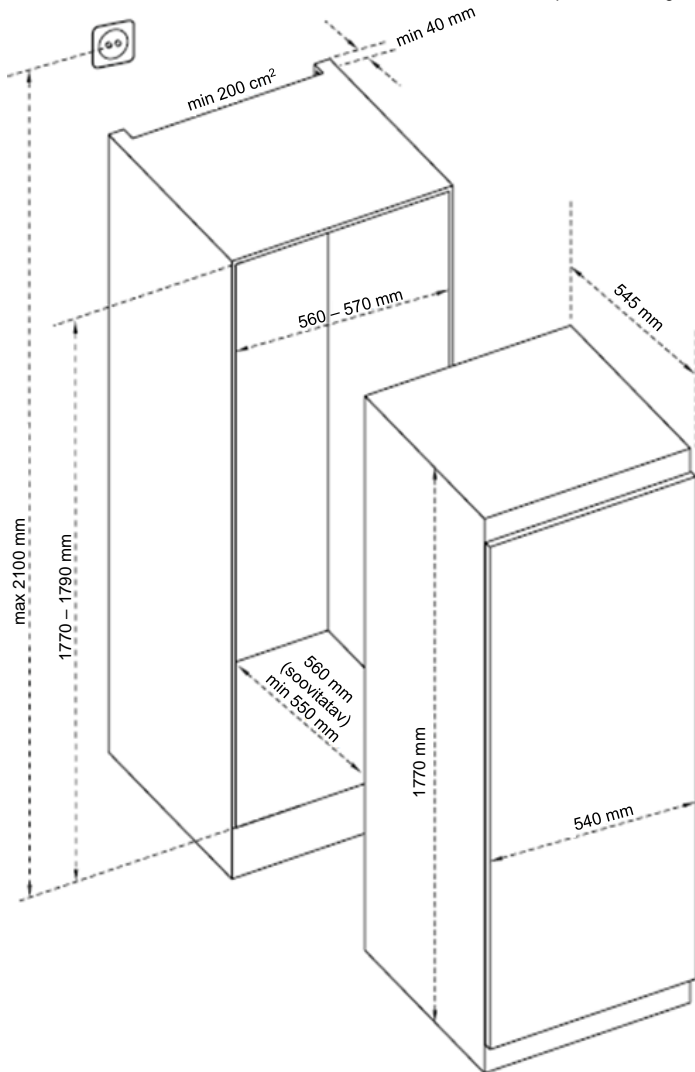
\*Vastavalt mudelile

## Vajaminevad tööriistad

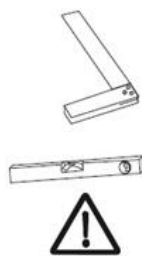
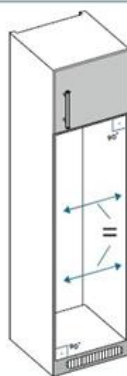
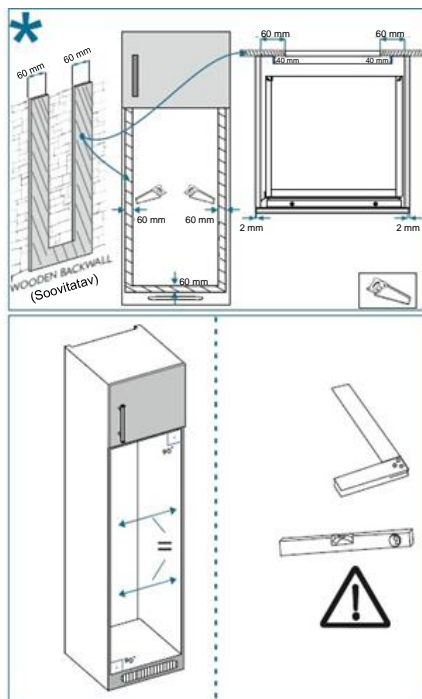
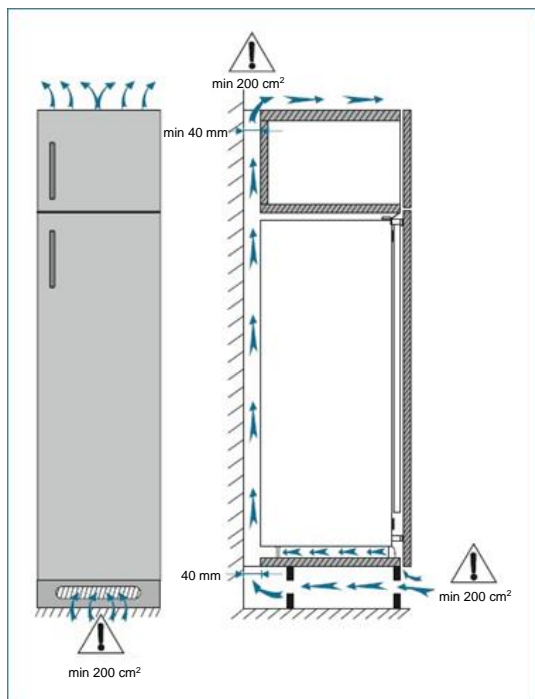


# Paigaldusjuhised

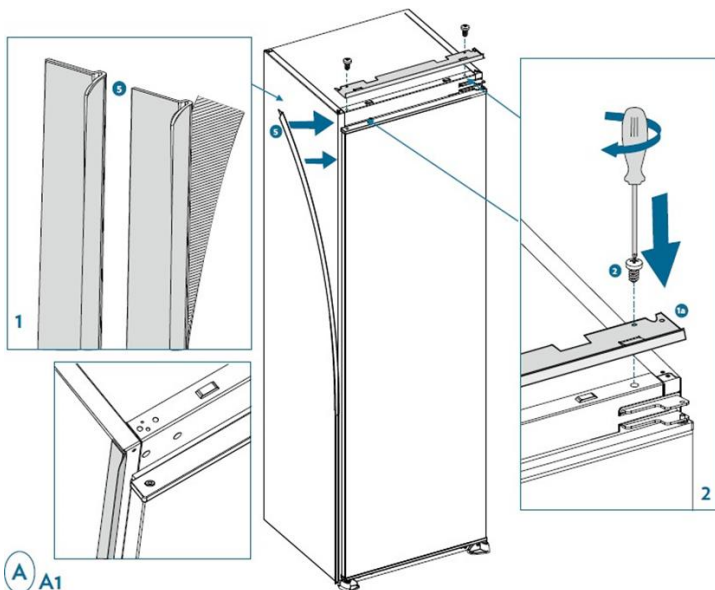
\* 1770 – 1778 metallist pealmise kattega



1. Veenduge, et kappide suurus oleks hea ventilatsiooni tagamiseks piisav.

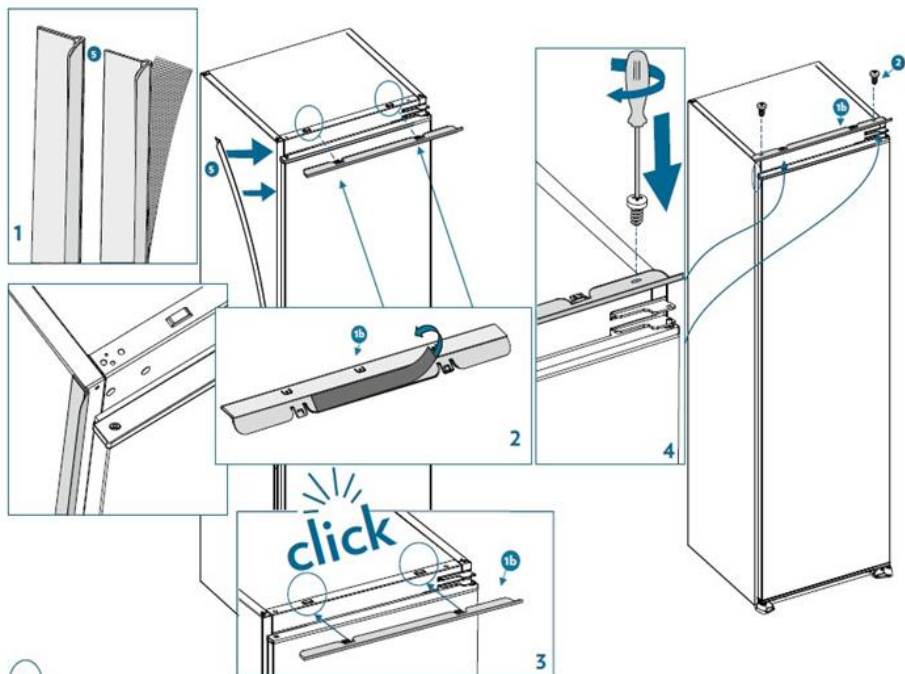


2. Paigaldage küljekatte kummitihend uksepoolsele küljele, et sulgeda seadme ja puidust kapi vaheline ava. Kinnitage pealmise katte kinnitusklamber seadmele.



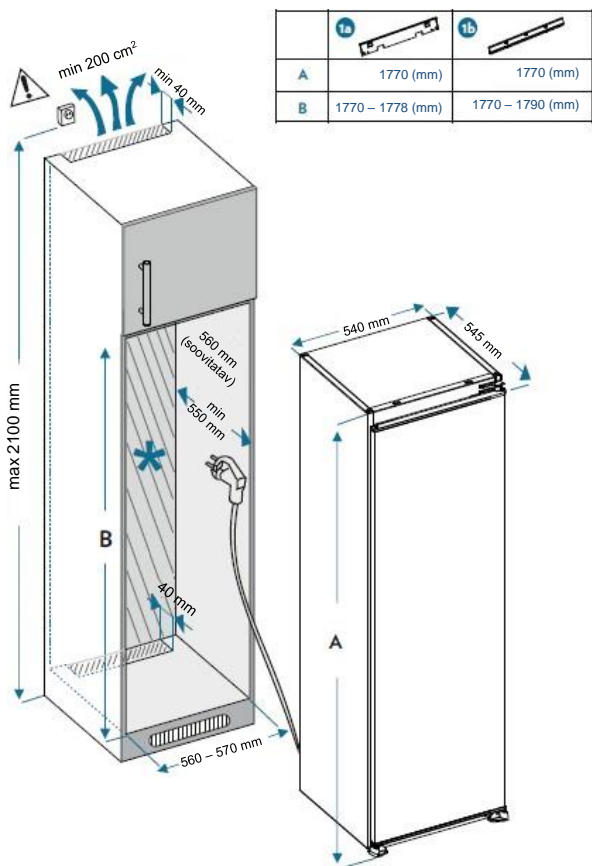
A1

\*Vastavalt mudelile



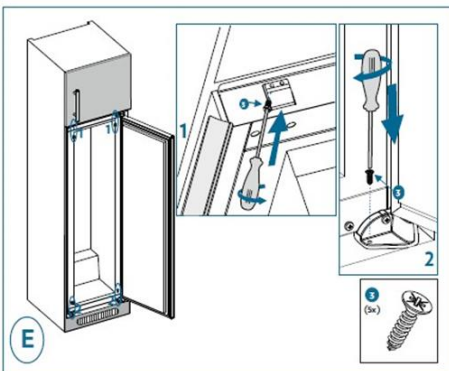
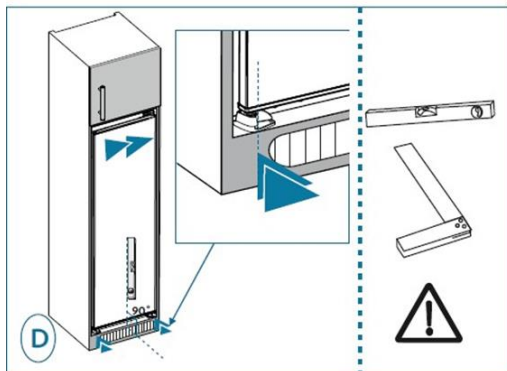
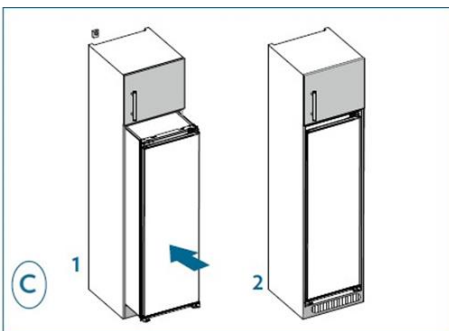
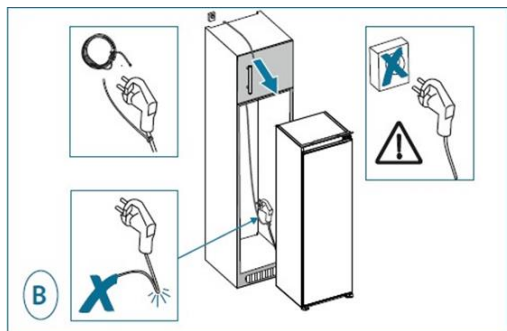
A2

3. Libistage seade ettevaatlikult kappi. Veenduge, et uksega külg oleks võimalikult kapi seina lähedal.

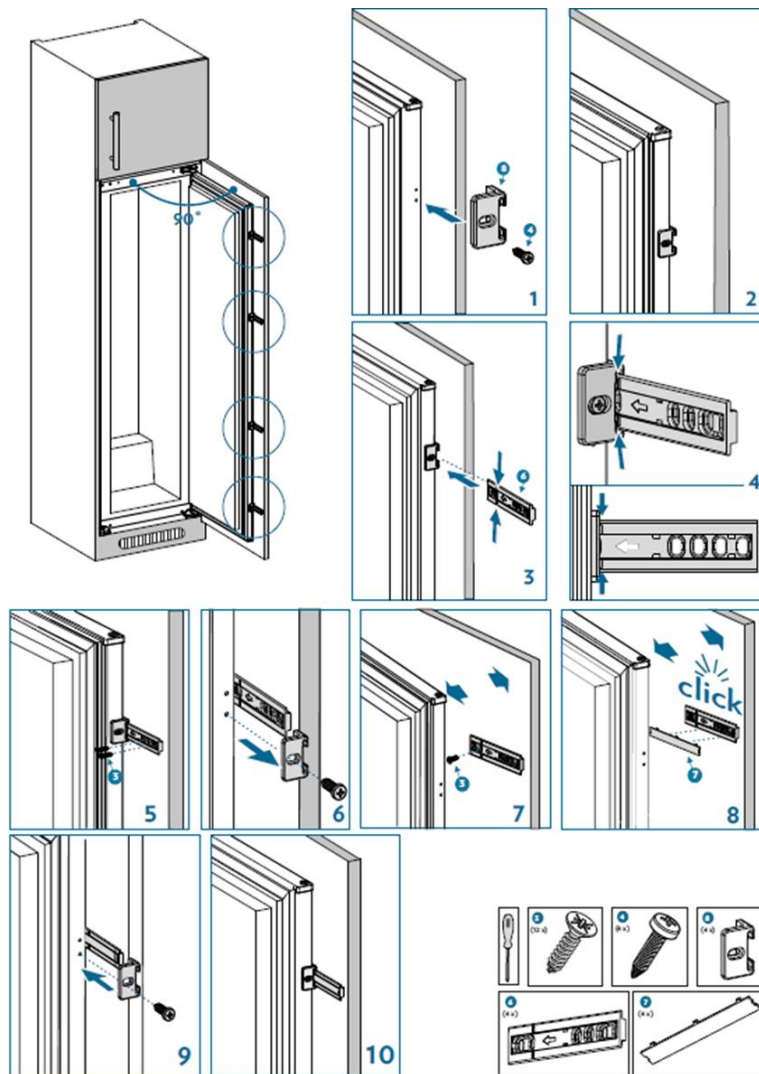


\*Vastavalt mudelile

4. Ärge ühendage toodet vooluvõrku. Kinnitage pealmise katte kinnitusklamber ja jalad kapi külge.

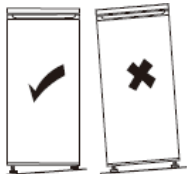


5. Kruvige juhik seadme küljel olevatesse aukudesse. Paigaldage liugsiin juhikusse ja kruvige see ukse külge. Liugsiini viimase kruvi kinnitamiseks ukse külge kruvige juhik lahti. Seejärel kinnitage liugsiini kate siinile. Kruvige juhik tagasi seadme külge, sisestades selle liugsiini sisse.



## Seadme nivelleerimine

Valige ruum, kuhu saaks külmiku paigaldada tasasele pinnale.



Kui seade ei ole nivelleeritud, ei ole ukсед korralikult joondatud ja sektsioonide tihendus ei pruugi olla tagatud.

## Elektriühendused



**Hoiatus! Seade peab saama vooluvõrgust lahti ühendada, see tähendab, et pistikupesa peab pärast paigaldamist olema kergesti ligipääsetav.**

- Elektriühendused peavad vastama kohaldatavatele standarditele ja taluma andmesildil näidatud maksimaalset võimsust.
- Toitepistik peab olema kergesti ligipääsetav, kuid lastele kättesaamatus kohas.
- Teie ohutuse tagamiseks tuleb see seade maandada. Kui pistikupesa ei ole maandatud, konsulteerige oma seadme ühendamiseks kvalifitseeritud elektrikuga, kuidas ühendada seadet vastavalt kehtivatele eeskirjadele.
- Ärge kasutage pikendusjuhet, adapterit ega vargapesa.
- Ärge asetage seadme tagaküljele vargapesa ega kaasaskantavaid toiteallikaid.

Tootja ei vastuta, kui eespool nimetatud ohutusnõudeid ei järgita. **Kahtluste korral võtke ühendust oma paigaldajaga.**



# KASUTAMINE JA NÕUANDED

## „KÜLMA TSOONI” märgistus



Te leiате oma külmikust kõrvaltoodud sümboli.

See näitab seadme kõige külmemat tsooni asukohta, kus temperatuur on +4 °C või madalam.

Selles tsoonis olev temperatuurinäitur võimaldab teil kontrollida oma külmiku õiget seadistust.



Reguleerige oma termostaati



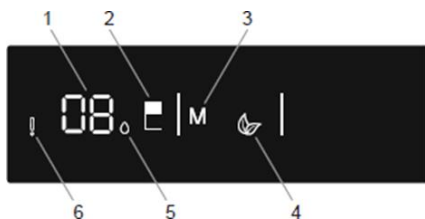
Õige temperatuur

## Tähelepanu!

Kui külmiku uks jääb pikemaks ajaks lahti, siis temperatuur külmikus tõuseb. Vaadake temperatuurinäiturit 30 sekundi jooksul pärast ukse avamist, et saada õige näit.

## Temperatuuri seadmine

### Juhtpaneel



### Nupud

2 – Külmiku temperatuuri muutmiseks vajutage 2: 8, 6, 5, 4, 2 °C ja Super-jahutusrežiimi aktiveerimiseks

3 – Eco-režiimi sisselülitamiseks vajutage 3

### Märgutuled

1 – Külmiku temperatuuri näidik

4 – Eco-režiimi indikaatorituli

5 – Super-jahutusrežiim

6 – Häiretuli: süttib, kui mõnel komponendil (nt sulatussoojendil, kompressoril) esineb tõrge või kui andur ei ole enam ühendatud.

### Töörežiim

- Soovitud režiimi valimiseks vajutage töörežiimi nuppu (juhtpaneeli joonisel nr 3).
- Temperatuuri reguleerimiseks vajutage külmiku nuppu (juhtpaneeli joonisel nr 2). Külmiku vaiketemperatuur on 4 °C.

## Super-jahutusrežiim

See režiim võimaldab teil jahutada ja säilitada suuremat kogust toitu külmikuseksioonis ja kiiresti jooke jahutada.

- Kerige erinevaid temperatuure, kuni leiате Super-jahutusrežiimi soovitud temperatuuri.
- Režiimi aktiveerimiseks vajutage ja hoidke all külmiku seadenuppu (juhtpaneeli joonisel nr 2), kui kuvatav temperatuurinäit vilgub. Piiksuv heli annab märku, et temperatuur on seatud.
- Vajutage nuppu, kuni jõuate uuesti temperatuurini, millelt te Super-jahutusrežiimi seadistaste. Temperatuurinäidu kõrval kuvatakse Super-jahutusrežiimi (juhtpaneeli joonisel nr 5) LED-tuli, režiim on seatud.

Kui see režiim on aktiveeritud, siis:

- ei saa Eco-režiimi valida;
- Režiimi tühistamiseks vajutage ja hoidke uuesti külmiku seadenuppu all. Kui režiim on tühistatud, taastakse eelnevalt valitud seaded.

## Eco-režiim

See režiim aitab säästa energiat neil perioodidel, kui külmikut kasutatakse harvem või kui ollakse kodust ära. See aitab tagada optimaalse temperatuuri, säästes samal ajal energiat.



- Vajutage töörežiimi nuppu (juhtpaneeli joonisel nr 3), kuni Eco-režiimi sümbol hakkab vilkuma. Piiksuv heli annab märku, et temperatuur on seatud.
- Külmiku temperatuurinäitur kuvab „E”.
- Eco-režiimi sümbol ja E jäävad põlema kuni režiimi kasutamise lõpuni.

Kui see režiim on aktiveeritud, siis:

- on võimalik külmiku temperatuuri reguleerida;
- saab valida Super-jahutusrežiimi, kuid see tühistab Eco-režiimi;
- vajutage tühistamiseks töörežiimi nuppu. Kui Eco-režiim on tühistatud, taastakse eelnevalt valitud seaded.

## Ekraanisäästurežiim

See režiim säästab energiat, lülitades kõik juhtpaneeli tuled välja, kui see ei ole aktiivne. Ekraanisäästurežiim aktiveeritakse automaatselt 30 sekundi pärast.

- Kui vajutate mis tahes nuppu siis, kui juhtpaneeli tuled on välja lülitatud, kuvatakse ekraanil kehtivad seaded, et saaksite teha soovitud muudatused.
- Kui te ei tühista ekraanisäästurežiimi ega vajuta 30 sekundi jooksul ühtegi nuppu, jääb juhtpaneel väljalülitatuks.

Ekraanisäästurežiimi tühistamine

- Vajutage nuppude aktiveerimiseks suvalist nuppu, seejärel vajutage töörežiimi nuppu (juhtpaneeli joonisel nr 3) ja hoidke seda 3 sekundit all.
- Ekraanisäästurežiimi taasaktiveerimiseks vajutage ja hoidke töörežiimi nuppu 3 sekundit all.

## Avatud ukse alarm

- Alarm hakkab tööle, kui külmiku uks jääb liiga kauaks avatuks. Alarm lülitub välja, kui uks sulgetakse.

## Igapäevane kasutamine

Teie külmikus on riiulitel (ka ukseriulitel) ja sahtlitel erinevad märgised, mis aitavad teil toitu õiges kohas hoida.

### Riiulite kasutamine

Külmiku seinad on varustatud mitmete tugeodega, mis võimaldavad riuleid paigutada vastavalt soovile.



### Väikeste ukseriulite paigutamine

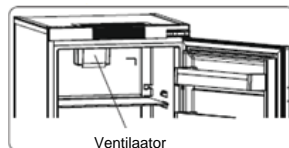
Väikesed ukseriulid saab puhastamiseks eemaldada. Selleks tõmmake riiulit järkjärgult nooltega näidatud suunas, kuni see tuleb täielikult välja. Pärast puhastamist pange riiul tagasi soovitud kohta.

### Pudeliriil

See riiul on mõeldud pudelite hoidmiseks. See võimaldab teil ruumikasutust optimeerida ja säästa ruumi, kui ukse sees olev pudeliriil on täis. Optimaalseks kasutamiseks on pudeliriuli soovitatav asukoht teine asend külmiku ülaosast arvestades.

### Ventilaator

Ärge blokeerige õhu sisselaske- ja väljalaskeavasid toiduga. See häirib ventilaatori tekitatavat õhuringlust.



Ventilaator

### Niiskuse regulaator

Kui köögiviljakast on täis, tuleb avada kasti eesosas olev niiskuse regulaator. See võimaldab õhul siseneda köögiviljakasti ja reguleerida niiskuse taset, nii et toidu säilivusaeg pikeneb.

Riuli tagaküljel olev lüliti tuleb avada, kui klaasriiulile ilmub kondensaat.

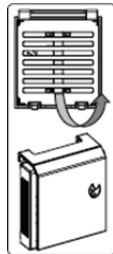


Niiskuse regulaator

## Ultrafresh

Ultrafresh tehnoloogia kõrvaldab köögiviljakastist etüleengaasi (naturaalsest värskest toidust eralduv gaas) ja halvad lõhnad. Sel moel säilib toit kauem värskena.

- Ultrafresh seadet tuleb puhastada üks kord aastas. Filter tuleb asetada 2 tunniks ahju temperatuuril 65 °C.
- Filtri puhastamiseks eemaldage filtri korpuse tagakaas, tõmmates seda noole suunas.
- Filtrit ei tohi pesta veega ega pesuvahendiga.



## Nõuanded ja nipid

- See külmik on kodumasin, mis sobib toiduainete nagu puuviljad, köögiviljad, joogid jne lühiajaliseks säilitamiseks.
- Ärge kasutage seda toodete säilitamiseks, mille puhul peab järgima rangeid temperatuuritingimusi, näiteks ravimite jmt säilitamiseks.
- Küpsetatud toit tuleb enne külmikusse panemist jahutada toatemperatuurini.
- Soovitame pakkida toiduained enne sügavkülmikusse panemist õhukindlatesse mahutitesse.
- Ärge asetage toitu otse vastu õhuväljalaskeava, kuna see võib õhuvoolu blokeerida ja toidu külmutada.
- Ärge pange mitte kunagi külmikusse lenduvaid, tuleohtlikke või plahvatusohtlikke vedelikke nagu lahustid, alkoholid, atsetoon või bensiin. Vastasel juhul tekib plahvatusoht.
- Ärge jätke ust lahti kauemaks kui vaja.

## Külmiku kasutamise nõuanded

- Liha (igat tüüpi) tuleb pakendada õhukindlasse kotti ja asetada klaasriiulitele köögiviljakasti kohal.
- Ohutuse tagamiseks säilitage liha nii ainult üks või kaks päeva.
- Küpsetatud toidud, külmad toidud jne peavad olema kaetud ja neid võib paigutada mis tahes riiulitele.
- Puu- ja köögiviljad tuleb põhjalikult puhastada ja asetada selleks ettenähtud kasti.
- Või ja juust tuleb asetada spetsiaalsetesse õhukindlatesse anumatesse, pakendada fooliumisse või asetada õhukindlasse kotti.
- Piimapudelid peavad olema korgiga suletud ja neid tuleb hoida ukseriulis.
- Energia säästmiseks tuleks kõik sahtlid, restid ja riiulid paigutada ettenähtud kohale.

---

# HOOLDUS JA PUHASTAMINE

---



**Hoiatus! Enne hooldustoiminguid ühendage seade vooluvõrgust lahti. Ärge haarake juhtmest, vaid tõmmake juhe pistikust hoides välja.**

## Puhastamine

Hügieeni tagamiseks puhastage seadet regulaarselt (sise-, välisseinad ja tarvikud).

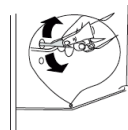
**Oluline teave!** Eeterlikud õlid ja orgaanilised lahustid (nt sidrunimahl, võihapet, äädikhape) võivad seadme plastosi kahjustada.

- Ärge laske seda tüüpi aineid seadme osadega kokku puutuda.
- Ärge kasutage abrasiivseid puhastusvahendeid.
- Eemaldage seadmest toiduained. Hoidke neid jahedas kohas ja korralikult kaetult.
- Puhastage seade ja sisetarvikud lapi ja sooja veega, millesse on segatud lahjendatud valget äädikat või söögisoodat. Ärge peske tarvikuid nõudepesumasinas.
- Pärast puhastamist loputage pinnad värske veega ja kuivatage.
- Kui kõik on kuiv, ühendage seade uuesti vooluvõrku.
- Veenduge, et vesi ei satuks lambi korpusesse ja muudesse elektrilistesse komponentidesse.
- Puhastage kondensaatorit harjaga vähemalt kaks korda aastas. Sellega säästate energiat ja tõhustate seadme toimimist.

**ⓘ Ärge puhastage seadet mitte kunagi aurupuhastiga.**

## Äravooluava puhastamine

Selleks, et vältida sulamisvee sattumist külmkappi, puhastage aeg-ajalt külmkapi tagaküljel olevat äravooluava. Kasutage puhastusvahendit, nagu on näidatud paremal oleval skeemil.



## Lambi vahetamine

See toode sisaldab energiatõhususe klassiga F valgusallikat.

Külmiku sisevalgusti on LED-tüüpi. Selle vahetamiseks võtke ühendust müügijärgse osakonnaga või kvalifitseeritud tehnikuga.

Kõik vajalikud andmed meie akrediteeritud tehnikutega ja müügijärgse osakonnaga kontakteerumiseks leiate jaotisest „KONTAKT JA TEAVE”.

## Törkeotsing





**Hoiatus! Mis tahes tõrke korral lülitage seade välja. Törkeotsingut tohib teostada ainult kvalifitseeritud elektrik või pädev isik.**

Tõrke korral kontrollige järgmisi punkte, enne kui võtate ühendust meie volitatud müügijärgse teeninduse või kvalifitseeritud spetsialistiga.

Vea tüüp	Tähendus	Põhjus	Tegevus
E01	Anduri hoiatus		Pöörduge abi saamiseks tehniku poole niipea kui võimalik.
E02	Anduri hoiatus		Pöörduge abi saamiseks tehniku poole niipea kui võimalik.
E03	Anduri hoiatus		Pöörduge abi saamiseks tehniku poole niipea kui võimalik.
E06	Anduri hoiatus		Pöörduge abi saamiseks tehniku poole niipea kui võimalik.
E07	Anduri hoiatus		Pöörduge abi saamiseks tehniku poole niipea kui võimalik.
E08	Madalpinge hoiatus	See hoiatus ilmub siis, kui toitepinge langeb alla 170 V.	- See hoiatus ei näita seadme tõrget. see viga aitab vältida kompressori kahjustamist. - Peate suurendama pinget nõutavale tasemele. Kui hoiatus püsib, pöörduge abi saamiseks tehniku poole niipea kui võimalik.
E10	Külmiku sektsioon ei ole piisavalt külm.	See tõrge võib tekkida: - pikaajalise voolukatkestuse tagajärjel; - pärast kuuma toidu paigutamist külmikusse.	1. Seadke külmiku temperatuur kõige külmemaks või lülitage sisse Super-jahutusrežiim. See peaks veakoodi kustutama, kui nõutav temperatuur on saavutatud. Hoidke ukсед suletud, et vähendada aega, mis kulub õige temperatuuri saavutamiseks. 2. Puhastage õhuväljalaskekanali avade esine ja vältige toidu paigutamist anduri lähedusse. Kui hoiatus püsib, pöörduge abi saamiseks tehniku poole niipea kui võimalik.
E11	Külmikusektsiooni s on liiga külm.	Mitmesugused põhjused	1. Kontrollige, kas Super-jahutusrežiim on aktiveeritud. 2. Seadke külmiku temperatuur kõrgemaks.

			3. Kontrollige, kas õhuavad on puhtad. Kui hoiatus püsib, pöörduge abi saamiseks tehniku poole niipea kui võimalik.
--	--	--	---

-  **Seadme tavapärase töö käigus võib kostuda teatud müra (kompressori töötsükkel, automaatne sulatamine, külmutusagensi ringlemine seadmes jne...).**
-  **Kui te ei suuda tõrke põhjust kindlaks teha, kasutage meie volitatud müügijärgset teenust või pöörduge kvalifitseeritud tehniku poole.**

# KONTAKT JA TEAVE

## Tarbijasuhted Prantsusmaa

Lisateabe saamiseks meie toodete kohta või võtke meiega ühendust:

- Küllastage meie kodulehte: [www.dedietrich-electromenager.fr](http://www.dedietrich-electromenager.fr)
- Kirjutage meile järgmisel postiaadressil:

**Service Consommateurs DE DIETRICH**  
**5 Avenue des Bethunes**  
**CS69526 SAINT OUEN L'AUMONE**  
**95060 CERGY PONTOISE CEDEX**

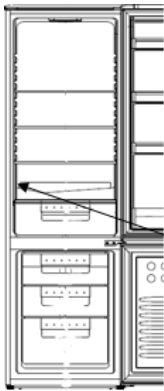
- Helistage meile esmaspäevast reedeni kell 8:30 kuni 18:00:

**0 892 02 88 04** Service 0,50 € / min  
+ prix appel

## Teenindus Prantsusmaa

Mis tahes remonditööd või osade vahetused peab läbi viima volitatud kvalifitseeritud spetsialist.

Helistamisel öelge seadme täielik viiteteave (mudel, tüüp, seerianumber). Selle teabe leiате külmiku alumises vasakus osas asuval andmesildil (riiulite kohal või köögiviljasalve taga).



Viitenumber	
Seerianumber	
Tüüp	
Mudel	
Teeninduse viitenumber	

Võite meiega ühendust võtta esmaspäevast laupäevani kell 8:00 kuni 20:00.

**09 69 39 34 34** Service gratuit  
+ prix appel

Volitatud remonditöökodade loendi leiате meie veebisaidilt [www.brandt.com](http://www.brandt.com)

Veebisaidilt on ka juurdepääs varuosade teabele.



## Originaalosalad



Teenindusprotsessi ajal paluge, et kasutataks ainult sertifitseeritud originaalvaruosi.

Euroopa määruses 2019/2019/EL loetletud ja eriti seadme kasutajale juurdepääsetavate varuosade kättesaadavaks tegemise minimaalne aeg on 10 aastat ülaltoodud määruses sätestatud tingimustel.

## Garantii

Garantii kasutamiseks võtke ühendust oma edasimüüjaga. Tootja ei paku külmutusseadme kaubanduslikku garantiid.

## ΑΓΑΠΗΤΟΙ ΠΕΛΑΤΕΣ,

Ανακαλύψτε τα προϊόντα της De Dietrich και νιώστε μοναδικά συναισθήματα, που μόνο πολύτιμα αντικείμενα μπορούν να δημιουργήσουν.

Σας μαγεύουν με την πρώτη ματιά. Η ποιότητα του σχεδιασμού αναδεικνύεται μέσω της διαχρονικής αισθητικής και των προσεγγμένων τελειωμάτων και καθιστά τις συσκευές κομψές και εκλεπτυσμένες, τέλεια εναρμονισμένες μεταξύ τους.

Στη συνέχεια, ακολουθεί η ακαταμάχητη επιθυμία να τις αγγίξετε. Ο σχεδιασμός De Dietrich βασίζεται σε υλικά ανθεκτικά και εντυπωσιακά, ενώ η αυθεντικότητα κατέχει ξεχωριστή θέση.

Συνδυάζοντας την πιο προηγμένη τεχνολογία με πολυτελή υλικά, η De Dietrich εξασφαλίζει την κατασκευή προϊόντων υψηλής ποιότητας στην υπηρεσία της μαγειρικής τέχνης, ένα πάθος που μοιράζονται όλοι οι λάτρεις της κουζίνας.

Ευχόμαστε να απολαύσετε τη χρήση αυτής της νέας συσκευής και με χαρά θα δεχτούμε τις προτάσεις σας και θα απαντήσουμε στις ερωτήσεις σας.

Μπορείτε να απευθύνετε τις ερωτήσεις σας στην υπηρεσία εξυπηρέτησης πελατών ή στη διαδικτυακή τοποθεσία μας.

Σας προτείνουμε επίσης να καταχωρίσετε την αγορά του προϊόντος σας στην ιστοσελίδα [www.dedietrich-electromenager.fr](http://www.dedietrich-electromenager.fr) για να επωφεληθείτε από τα προνόμια που προσφέρει η επωνυμία.

Ευχαριστούμε για την εμπιστοσύνη σας.

**De Dietrich** 

Ενημερωθείτε σχετικά με την επωνυμία στην ιστοσελίδα:

[www.dedietrich-electromenager.fr](http://www.dedietrich-electromenager.fr)

Επισκεφθείτε την Galerie De Dietrich,

6 rue de la Pepiniere, στο Παρίσι, 8ο διαμέρισμα  
Ανοιχτά: Τρίτη έως Σάββατο από τις 10 π.μ. έως τις 7 μ.μ.  
Υπηρεσία εξυπηρέτησης πελατών 0892 02 88 04.



**Σημαντικό:** Πριν θέσετε τη συσκευή σε λειτουργία, παρακαλείστε να διαβάσετε προσεκτικά αυτές τις οδηγίες εγκατάστασης και χρήσης, ώστε να εξοικειωθείτε γρηγορότερα με τη λειτουργία της.

---

# ΑΣΦΑΛΕΙΑ ΚΑΙ ΣΗΜΑΝΤΙΚΕΣ ΠΡΟΦΥΛΑΞΕΙΣ

---



Αυτή η συσκευή συμβαδίζει με τις παρακάτω ευρωπαϊκές οδηγίες



## ΚΑΝΟΝΕΣ ΑΣΦΑΛΕΙΑΣ

Για την ασφάλειά σας και τη σωστή χρήση της συσκευής σας, διαβάστε προσεκτικά αυτό το εγχειρίδιο (συμπεριλαμβανομένων των προειδοποιήσεων και χρήσιμων συμβουλών που περιέχει) πριν από την εγκατάσταση και την πρώτη χρήση.

Προκειμένου να αποφευχθεί η καταστροφή της συσκευής ή/και ο τραυματισμός σας, είναι σημαντικό οι χρήστες της συσκευής να γνωρίζουν πλήρως τον τρόπο λειτουργίας της και τις οδηγίες ασφαλείας.

Φυλάξτε αυτό το εγχειρίδιο και αποθηκεύστε το κοντά στη συσκευή, ώστε να τη συνοδεύει σε περίπτωση πώλησης ή μετακίνησης. Αυτό θα εξασφαλίσει τη βέλτιστη λειτουργία και θα αποτρέψει κάθε κίνδυνο τραυματισμού.

Ο κατασκευαστής δεν φέρει ευθύνη για τυχόν κακό χειρισμό της συσκευής.

## ΓΕΝΙΚΗ ΑΣΦΑΛΕΙΑ ΚΑΙ ΠΡΟΕΙΔΟΠΟΙΗΣΕΙΣ

Αυτή η συσκευή προορίζεται αποκλειστικά για οικιακή χρήση σε ιδιωτικές κατοικίες. Μπορεί να χρησιμοποιηθεί μόνο σε σκεπαστό, κλειστό και θερμαινόμενο περιβάλλον, όπως κουζίνα ή οποιοδήποτε άλλο δωμάτιο που πληροί τις ίδιες προδιαγραφές. Η χρήση της σε κοινόχρηστους ή επαγγελματικούς χώρους, όπως χώρους διαλείμματος σε γραφείο ή εργαστήριο, κάμπινγκ, ξενοδοχεία κ.λπ. δεν ανταποκρίνεται στην προβλεπόμενη χρήση όπως ορίζεται από τον κατασκευαστή.



**ΠΡΟΕΙΔΟΠΟΙΗΣΗ!** Διατηρήστε τη συσκευή σας μακριά από όλες τις πηγές φλόγας κατά την εγκατάσταση, τη συντήρηση και τη χρήση. Αυτό το σύμβολο, που βρίσκεται στο πίσω μέρος της συσκευής σας, σημαίνει ότι υπάρχουν εύφλεκτα υλικά σε αυτήν την περιοχή.

Τα μέσα ψύξης και μόνωσης που χρησιμοποιούνται σε αυτήν τη συσκευή περιέχουν εύφλεκτα αέρια.

Κατά τη μεταφορά, εγκατάσταση, συντήρηση και χρήση της συσκευής, βεβαιωθείτε ότι κανένα από τα εξαρτήματα του κυκλώματος ψύξης δεν έχει υποστεί ζημιά. Εάν το κύκλωμα ψύξης έχει υποστεί ζημιά:

- ✓ Αποφύγετε τις ανοιχτές φλόγες και όλες τις πηγές ανάφλεξης.
- ✓ Αερίστε το δωμάτιο στο οποίο βρίσκεται η συσκευή.



### **Ασφάλεια εγκατάστασης**

- Η συσκευή σας πρέπει να εγκατασταθεί, να στερεωθεί και να χρησιμοποιηθεί σύμφωνα με τις οδηγίες του παρόντος εγχειριδίου προκειμένου να αποφευχθεί οποιοσδήποτε κίνδυνος λόγω πιθανής αστάθειας ή ακατάλληλης εγκατάστασής της.
- Διατηρείτε καθαρά τα ανοίγματα εξαερισμού στο περίβλημα της συσκευής ή στη δομή στερέωσης.
- Είναι επικίνδυνο να αλλάζετε τη σύνθεση αυτής της συσκευής με οποιονδήποτε τρόπο.
- Βεβαιωθείτε ότι το καλώδιο τροφοδοσίας δεν έχει πιαστεί κάπου ή καταστραφεί κατά την τοποθέτηση της συσκευής σας.
- Τυχόν ζημιά στο καλώδιο μπορεί να προκαλέσει βραχυκύκλωμα ή/και ηλεκτροπληξία.
- Εάν το καλώδιο τροφοδοσίας έχει φθαρεί, πρέπει να αντικατασταθεί από τον κατασκευαστή, την Υπηρεσία Εξυπηρέτησης Πελατών του κατασκευαστή ή ένα άτομο με παρόμοια εξειδίκευση, για την αποφυγή κάθε κινδύνου.
- Δεν πρέπει να τοποθετούνται πολύμπριζα ή φορητά τροφοδοτικά στο πίσω μέρος της συσκευής.
- Για μοντέλα με διανομέα νερού ή διαμέρισμα για παγάκια, γεμίστε ή συνδέστε μόνο με παροχή πόσιμου νερού.



### **Ασφάλεια ευάλωτων ατόμων**

- Αυτή η συσκευή μπορεί να χρησιμοποιηθεί από παιδιά ηλικίας τουλάχιστον 8 ετών και από άτομα με περιορισμένες φυσικές, αισθητηριακές ή διανοητικές ικανότητες ή με περιορισμένη εμπειρία ή γνώσεις, εφόσον επιτηρούνται σωστά ή εφόσον τους έχουν δοθεί οδηγίες

σχετικά με τη χρήση της συσκευής με απόλυτη ασφάλεια και τους έχουν υποδειχθεί οι κίνδυνοι που ενέχονται.

- Τα παιδιά δεν πρέπει να παίζουν με τη συσκευή.
- Ο καθαρισμός και η συντήρηση από τον χρήστη δεν θα πρέπει να γίνονται από παιδιά χωρίς επιτήρηση.
- Τα παιδιά ηλικίας 3 έως 8 ετών επιτρέπεται να τοποθετούν και αφαιρούν προϊόντα από τις ψυκτικές συσκευές.
- Κρατήστε όλες τις συσκευασίες μακριά από παιδιά, καθώς υπάρχει κίνδυνος ασφυξίας.



### **Ασφάλεια χρήσης**

- Προσέξτε να μην προκαλέσετε ζημιά στο κύκλωμα ψύξης.
- Μην χρησιμοποιείτε μηχανικές συσκευές ή άλλα μέσα για να επιταχύνετε τη διαδικασία απόψυξης εκτός από εκείνες που συνιστά ο κατασκευαστής.
- Μην χρησιμοποιείτε ηλεκτρικές συσκευές μέσα στο χώρο αποθήκευσης τροφίμων, εκτός εάν είναι του τύπου που συνιστά ο κατασκευαστής.
- Μην αποθηκεύετε σε αυτήν τη συσκευή εκρηκτικές ουσίες, όπως αερολύματα που περιέχουν εύφλεκτα προωθητικά.



### **Ασφάλεια τροφίμων**

Για να αποφευχθεί η μόλυνση των τροφίμων, πρέπει να τηρούνται οι ακόλουθες οδηγίες:

- Το παρατεταμένο άνοιγμα της πόρτας ενδέχεται να προκαλέσει σημαντική αύξηση της θερμοκρασίας των διαμερισμάτων της συσκευής.
- Καθαρίζετε τακτικά τις επιφάνειες που ενδεχομένως έρθουν σε επαφή με τρόφιμα και τα προσβάσιμα συστήματα εκκένωσης.
- Καθαρίζετε τα δοχεία νερού εάν δεν έχουν χρησιμοποιηθεί για 48 ώρες. Ξεπλύνετε σχολαστικά το σύστημα διανομής που είναι συνδεδεμένο σε δίκτυο παροχής νερού εάν το νερό δεν έχει αποσυρθεί για 5 ημέρες.
- Αποθηκεύστε το ωμό κρέας και τα ψάρια στα σωστά διαμερίσματα του ψυγείου, ώστε αυτά τα τρόφιμα να μην έρχονται σε επαφή με άλλα τρόφιμα ή να στάζουν σε άλλα τρόφιμα.
- Τα διαμερίσματα κατεψυγμένου φαγητού «δύο αστέρων» είναι κατάλληλα για αποθήκευση προ-κατεψυγμένων τροφίμων, αποθήκευση ή κατασκευή παγωτού και για παγάκια.

- Τα διαμερίσματα «ενός, δύο και τριών αστέρων» δεν είναι κατάλληλα για την κατάψυξη φρέσκων τροφίμων.
- Εάν η συσκευή ψύξης παραμείνει κενή για μεγάλο χρονικό διάστημα, απενεργοποιήστε την, ξεπαγώστε την, καθαρίστε την, στεγνώστε την και αφήστε την πόρτα ανοιχτή για να αποτρέψετε την ανάπτυξη μούχλας μέσα στη συσκευή.

---

## ΑΠΟΡΡΙΨΗ

---



Αυτό το σύμβολο υποδεικνύει ότι αυτή η συσκευή δεν πρέπει να απορρίπτεται όπως τα οικιακά απόβλητα.

**Απορρίψτε τη σε εξουσιοδοτημένο κέντρο συλλογής.**

Η συσκευή σας περιέχει πολλά ανακυκλώσιμα υλικά. Φέρει συνεπώς αυτό το λογότυπο, προκειμένου να σας υποδεικνύει ότι οι χρησιμοποιημένες συσκευές πρέπει να παραδίνονται σε κατάλληλο σημείο περισυλλογής.

Ενημερωθείτε μέσω του αντιπροσώπου σας ή των τεχνικών υπηρεσιών της πόλης σας σχετικά με τα πλησιέστερα σημεία περισυλλογής χρησιμοποιημένων συσκευών. Με τον τρόπο αυτόν, η ανακύκλωση των συσκευών που οργανώνει ο κατασκευαστής θα πραγματοποιηθεί υπό τις καλύτερες συνθήκες, σύμφωνα με την ευρωπαϊκή οδηγία σχετικά με τα απόβλητα ειδών ηλεκτρικού και ηλεκτρονικού εξοπλισμού.

Ορισμένα από τα υλικά συσκευασίας αυτής της συσκευής είναι επίσης ανακυκλώσιμα. Μπορείτε να συμμετάσχετε στη διαδικασία ανακύκλωσης, απορρίπτοντας τα υλικά συσκευασίας στους ειδικούς κάδους που θέτει στη διάθεσή σας ο δήμος, και να συμβάλλετε κατ' αυτόν τον τρόπο στην προστασία του περιβάλλοντος.

Σύμφωνα με τις πιο πρόσφατες νομοθετικές διατάξεις για την προστασία του περιβάλλοντος, η συσκευή σας δεν περιέχει υδροφθοράνθρακες, αλλά ψυκτικό αέριο που ονομάζεται R600a. Ο ακριβής τύπος ψυκτικού αερίου που χρησιμοποιείται στη συσκευή σας αναφέρεται επίσης με σαφήνεια στην πινακίδα που βρίσκεται μέσα στη συσκευή σας, στο κάτω αριστερό τοίχωμα. Το R600a είναι ένα μη ρυπογόνο αέριο που δεν βλάπτει τη στιβάδα του όζοντος και του οποίου η συμβολή στο φαινόμενο του θερμοκηπίου είναι σχεδόν μηδαμινή.

Οι παλιές συσκευές πρέπει να καταστούν άμεσα μη χρησιμοποιούμενες.

Αποσυνδέστε και κόψτε το καλώδιο τροφοδοσίας της συσκευής. Καταστήστε το κλειδί της πόρτας μη χρησιμοποιούμενο ή, ακόμα καλύτερα, αφαιρέστε την πόρτα για να αποτρέψετε ένα παιδί ή ζώο να κλειδωθεί μέσα ενώ παίζει.

## ΟΙΚΟΛΟΓΙΚΟΣ ΣΧΕΔΙΑΣΜΟΣ

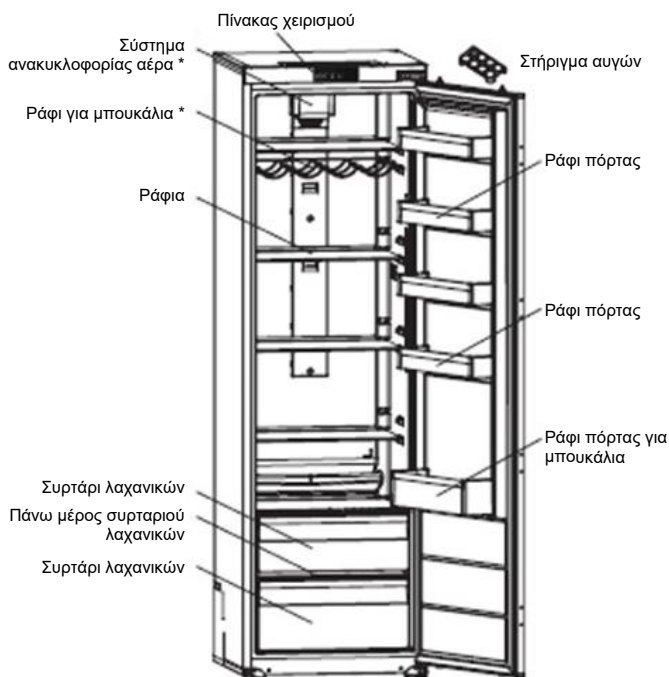
Για να αποκτήσετε πρόσβαση στις πληροφορίες σχετικά με το μοντέλο σας, οι οποίες είναι αποθηκευμένες στη βάση δεδομένων προϊόντων, σύμφωνα με τον Κανονισμό (ΕΕ) 2019/2016 και σχετικά με την ενεργειακή σήμανση, συνδεθείτε στον ιστότοπο <https://eprel.ec.europa.eu/>

Βρείτε τον κωδικό της συσκευής σας στον ιστότοπο εισάγοντας τον κωδικό σέρβις που αναφέρεται στην πινακίδα της συσκευής σας.

Ένας άλλος τρόπος πρόσβασης σε αυτές τις πληροφορίες είναι μέσω του κωδικού «QR» στην ετικέτα ενεργειακών πληροφοριών του προϊόντος σας.

### Διάταξη και παρουσίαση της συσκευής σας

- Η συσκευή σας έχει σχεδιαστεί και δοκιμαστεί για τη βελτιστοποίηση της κατανάλωσης ενέργειας.
- Η προτεινόμενη διάταξη είναι η ιδανική λύση για τη βέλτιστη κατανάλωση ενέργειας και διατήρηση των τροφίμων.



- \* Αυτή η διάταξη είναι ενδεικτική. Ελέγξτε τη συσκευή σας για λεπτομέρειες.

Μόνο μια σωστή εγκατάσταση της συσκευής σας σύμφωνα με τις οδηγίες του παρόντος οδηγού εγκατάστασης και χρήσης θα σας επιτρέψει να διατηρήσετε τα τρόφιμά σας σε καλή κατάσταση και με βελτιστοποιημένη κατανάλωση ενέργειας.



## Εξοικονόμησης ενέργειας

Για να περιορίσετε την κατανάλωση ενέργειας της συσκευής σας:

- Εγκαταστήστε τη σε κατάλληλη τοποθεσία (βλ. Κεφάλαιο «Εγκατάσταση της συσκευής»).
- Κρατήστε τις πόρτες ανοιχτές για όσο το δυνατόν λιγότερο χρονικό διάστημα.
- Μην βάζετε ζεστά τρόφιμα στο ψυγείο ή στον καταψύκτη σας, ειδικά εάν είναι σούπες ή παρασκευάσματα που απελευθερώνουν μεγάλη ποσότητα ατμού.
- Εξασφαλίστε τη βέλτιστη λειτουργία της συσκευής σας αφαιρώντας τον πάγο τακτικά (πραγματοποιήστε απόψυξη όταν το πάχος του πάγου υπερβεί τα 5-6 mm) και καθαρίζοντας περιοδικά τον συμπυκνωτή.
- Ελέγχετε τακτικά τις φλάντζες της πόρτας και βεβαιωθείτε ότι κλείνει πάντοτε ερμητικά. Εάν όχι, επικοινωνήστε με την υπηρεσία εξυπηρέτησης πελατών.
- Μην αφήνετε τη συσκευή σε πολύ χαμηλή θερμοκρασία.

## Συντήρηση τροφίμων

Ακολουθούν ορισμένοι κανόνες που πρέπει να τηρείτε:

- Τηρείτε την ψυκτική αλυσίδα των τροφίμων και συνιστάται να ενεργοποιήσετε τις λειτουργίες «Booster» τουλάχιστον 6 ώρες πριν επιστρέψετε με τα ψώνια (εάν τις διαθέτει το μοντέλο σας).
- Καθαρίστε το εξάρτημα ψύξης τουλάχιστον μία φορά το μήνα (βλ. κεφάλαιο Συντήρηση και καθαρισμός)
- Αποθηκεύστε το φαγητό που φτιάχνετε στο ψυγείο, αφήνοντάς το να κρυώσει προηγουμένως.
- Βεβαιωθείτε ότι η συσκευή σας έχει ρυθμιστεί στις θερμοκρασίες που προτείνονται παρακάτω. Συνιστώνται οι θερμοκρασίες κάθε διαμερίσματος για τη βελτιστοποίηση της συντήρησης των τροφίμων και την αποφυγή τυχόν σπατάλης.

Ομάδα τροφίμων	Τύπος διαμερίσματος	Συνιστώμενη θερμοκρασία
Διαμερίσματα για φρέσκα τρόφιμα	Διαμέρισμα για φρέσκα τρόφιμα (ψυγείο)	<b>+4°C</b>

- Αποθηκεύστε τα τρόφιμα στις θέσεις που προτείνονται στους παρακάτω πίνακες.

#### Διαμερίσματα για φρέσκα τρόφιμα

Διαμερίσματα του ψυγείου	Τύπος τροφίμων
Πόρτα και ράφι του ψυγείου	Μαρμελάδες, ποτά, αυγά, καρυκεύματα. Μην τοποθετείτε φρέσκα ευπαθή τρόφιμα σε αυτά τα σημεία
Συρτάρι λαχανικών	Σαλάτες, φρούτα, λαχανικά, βότανα Μην αποθηκεύετε μπανάνες, κρεμμύδια, πατάτες ή σκόρδα στο ψυγείο.
Κάτω ράφι	Ωμό κρέας, ψάρια, πολύ ευπαθή τρόφιμα.
Μεσαίο ράφι	Γαλακτοκομικά προϊόντα
Πάνω ράφι	Αλλαντικά, μαγειρεμένα τρόφιμα, γεύματα για ζέσταμα

## Συντήρηση πριν από την τοποθέτηση

Πριν τοποθετήσετε τη συσκευή στη θέση της και τη συνδέσετε στο ηλεκτρικό δίκτυο, πλύνετε τα τοιχώματα και τα εσωτερικά εξαρτήματα με χλιαρό νερό και ουδέτερο σαπούνι για να εξαλείψετε την χαρακτηριστική μυρωδιά των νέων προϊόντων και στεγνώστε τα καλά.

- ❶ **Μην χρησιμοποιείτε απορρυπαντικά ή λειαντικά καθαριστικά, θα καταστρέψουν την επένδυση.**

Κατά την πρώτη χρήση ή μετά από μια περίοδο αχρησίας, πριν τοποθετήσετε φαγητό στο διαμέρισμα, αφήστε τη συσκευή να λειτουργήσει για τουλάχιστον 2 ώρες χρησιμοποιώντας τις υψηλότερες ρυθμίσεις.

## Τοποθέτηση



**Προειδοποίηση! Ποτέ μην εκθέτετε τη συσκευή σε φλόγα.**

- Τοποθετήστε τη συσκευή σε στεγνό και αεριζόμενο χώρο.
- Η συσκευή πρέπει να τοποθετείται μακριά από πηγές θερμότητας όπως καλοριφέρ, λέβητες, ακτίνες του ήλιου κ.λπ.
- Η συσκευή σας έχει σχεδιαστεί για βέλτιστη λειτουργία σε συγκεκριμένη θερμοκρασία περιβάλλοντος. Αυτό σημαίνει ότι έχει σχεδιαστεί για μια συγκεκριμένη «ενεργειακή κλάση». Αυτή η ενεργειακή κλάση αναφέρεται ευκρινώς στην πινακίδα (βλ. κεφάλαιο «Επικοινωνία») Το ψυγείο ενδέχεται να μην διατηρεί ικανοποιητικές εσωτερικές θερμοκρασίες εάν λειτουργεί εκτός των καθορισμένων ορίων θερμοκρασίας της ενεργειακής κλάσης. Βεβαιωθείτε ότι η επιλεγμένη τοποθεσία τηρεί αυτά τα όρια θερμοκρασίας:

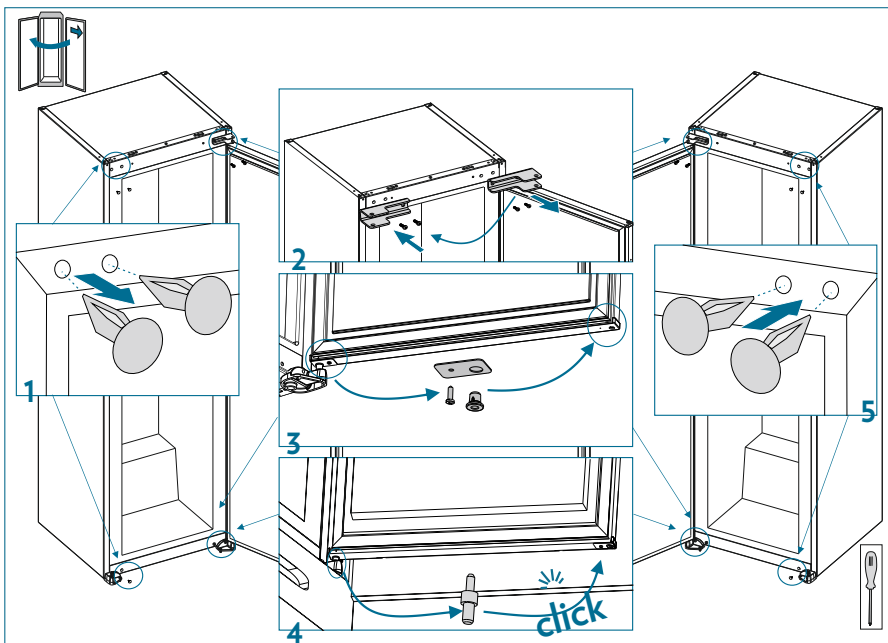
Κλάση	Θερμοκρασία περιβάλλοντος
<b>SN</b>	Αυτή η συσκευή ψύξης προορίζεται για χρήση σε θερμοκρασίες περιβάλλοντος μεταξύ <b>10°C και 32°C</b>
<b>SN-ST</b>	Αυτή η συσκευή ψύξης προορίζεται για χρήση σε θερμοκρασίες περιβάλλοντος μεταξύ <b>10°C και 38 °C</b>
<b>SN-T</b>	Αυτή η συσκευή ψύξης προορίζεται για χρήση σε θερμοκρασίες περιβάλλοντος μεταξύ <b>10°C και 43 °C</b>
<b>N</b>	Αυτή η συσκευή ψύξης προορίζεται για χρήση σε θερμοκρασίες περιβάλλοντος μεταξύ <b>16 °C και 32°C</b>
<b>ST</b>	Αυτή η συσκευή ψύξης προορίζεται για χρήση σε θερμοκρασίες περιβάλλοντος μεταξύ <b>16 °C και 38 °C</b>
<b>T</b>	Αυτή η συσκευή ψύξης προορίζεται για χρήση σε θερμοκρασίες περιβάλλοντος μεταξύ <b>16 °C και 43 °C</b>

- Σύμφωνα με τα παραπάνω, μην τοποθετείτε τη συσκευή σας σε μπαλκόνια, βεράντες, ταράτσες, γκαράζ κ.λπ... Η υπερβολική ζέση το καλοκαίρι και το κρύο τον χειμώνα εμποδίζουν την καλή λειτουργία της και, συνεπώς, τη σωστή συντήρηση των τροφίμων.
- Πρέπει να διασφαλιστεί η κατάλληλη ευθυγράμμιση, ρυθμίζοντας ένα ή περισσότερα από τα ρυθμιζόμενα πόδια που βρίσκονται κάτω από τη συσκευή (βλ. Παράγραφο «ευθυγράμμιση της συσκευής»).
- ❶ Εάν η συσκευή σας διαθέτει καρούλια, έχετε υπόψη ότι χρησιμοποιούνται μόνο για τη διευκόλυνση μικρών μετακινήσεων. Μην κάνετε μεγάλες διαδρομές με τη συσκευή

## Αντιστρέψτε την κατεύθυνση ανοίγματος της πόρτας

- Βεβαιωθείτε ότι η συσκευή είναι αποσυνδεδεμένη και άδεια.
- Για να αφαιρέσετε την πόρτα, πρέπει να γείρετε τη συσκευή προς τα πίσω. Στηρίξτε τη συσκευή σε σκληρή επιφάνεια, ώστε να μην γλιστράει κατά τη διάρκεια των εργασιών.
- Όλα τα αφαιρούμενα εξαρτήματα πρέπει να φυλάσσονται για την επανατοποθέτηση της πόρτας.
- Μην τοποθετείτε τη συσκευή στο πάτωμα, καθώς αυτό μπορεί να προκαλέσει ζημιά στο σύστημα ψύξης.
- Είναι προτιμότερο να έχετε 2 άτομα να χειρίζονται τη συσκευή κατά τη διάρκεια των εργασιών.

Ανατρέξτε στο παρακάτω διάγραμμα



# Εγκατάσταση της συσκευής

## Πακέτο εγκατάστασης

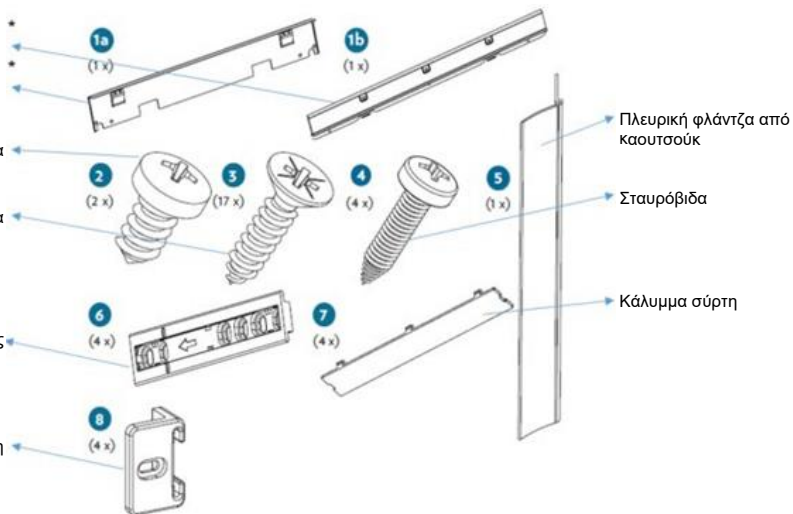
Πλαστικό στήριγμα  
στερέωσης  
Μεταλλικό στήριγμα  
στερέωσης

Μεταλλική βίδα

Πλαστική/ξύλινη βίδα

Σύρτης

Οδηγός σύρτη



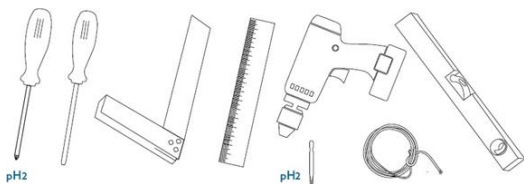
Πλευρική φλάντζα από  
καουτσούκ

Σταυρόβίδα

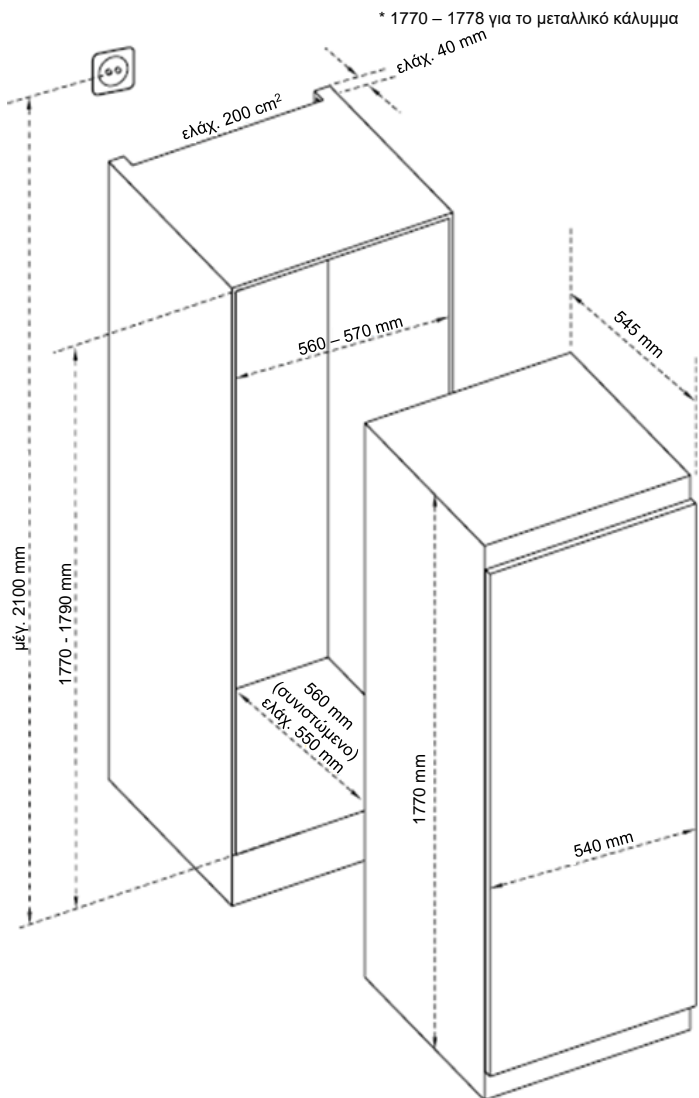
Κάλυμμα σύρτη

\*Ανάλογα με το μοντέλο

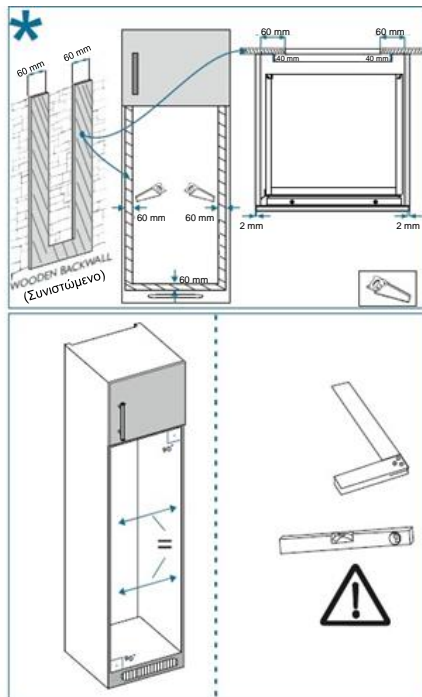
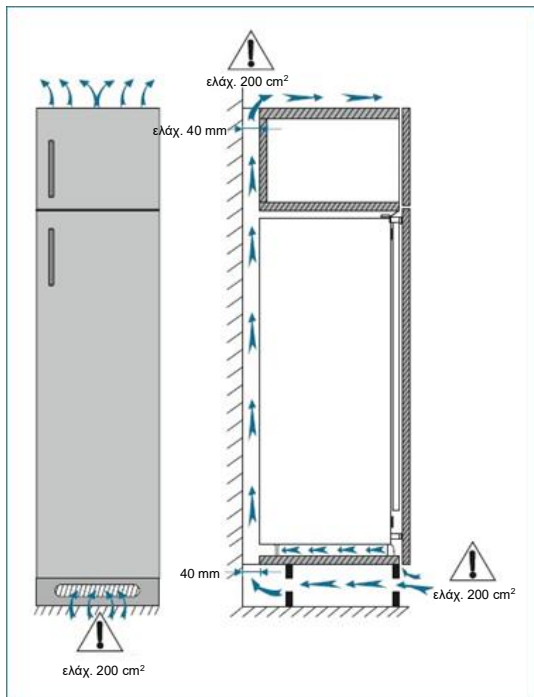
## Απαραίτητα εργαλεία



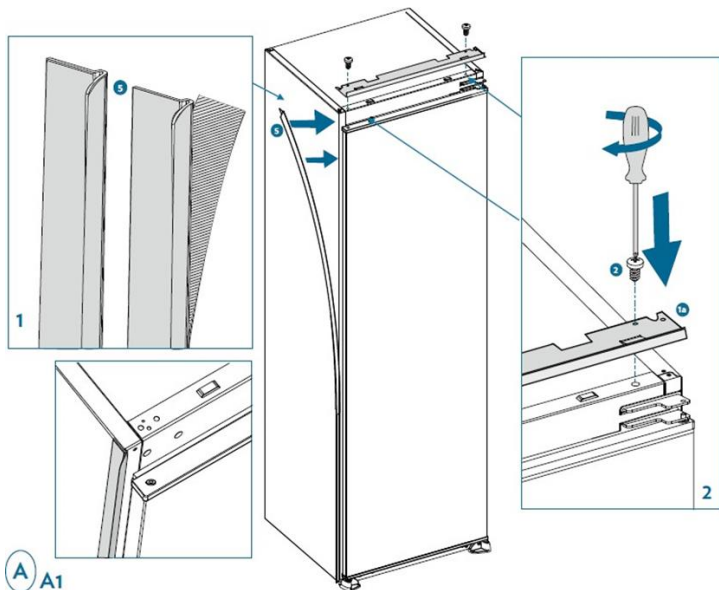
## Οδηγίες εγκατάστασης



1. Βεβαιωθείτε ότι το ύψος του ψυγείου επαρκεί για καλό εξαερισμό.

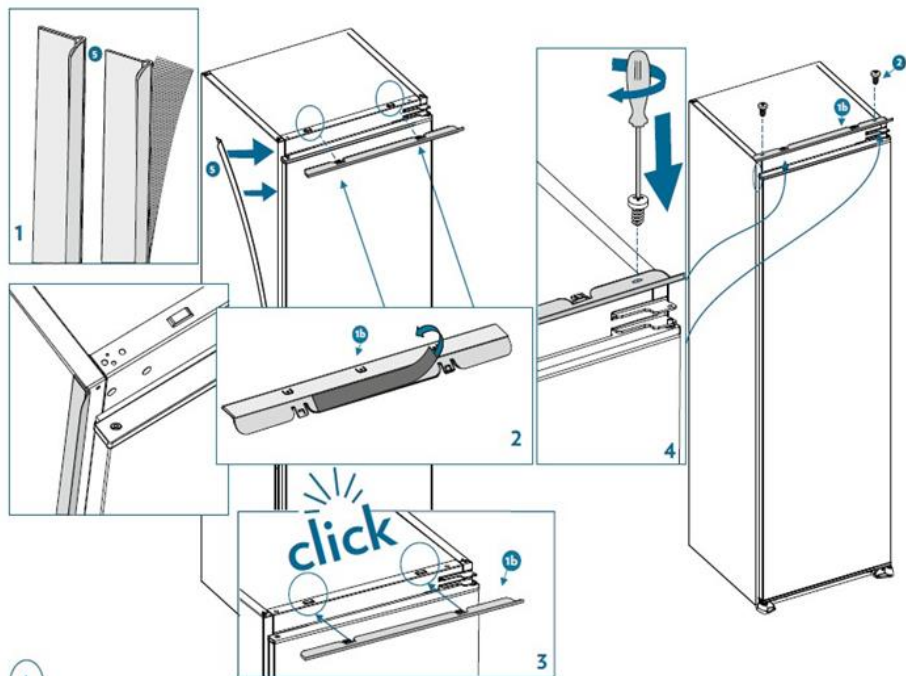


2. Τοποθετήστε την πλευρική φλάντζα από καουτσούκ για να κλείσετε το κενό μεταξύ της συσκευής και του ξύλινου πλαισίου από το οποίο ανοίγει η πόρτα. Συνδέστε το στήριγμα στερέωσης στη συσκευή.



A A1

\*Ανάλογα με το μοντέλο

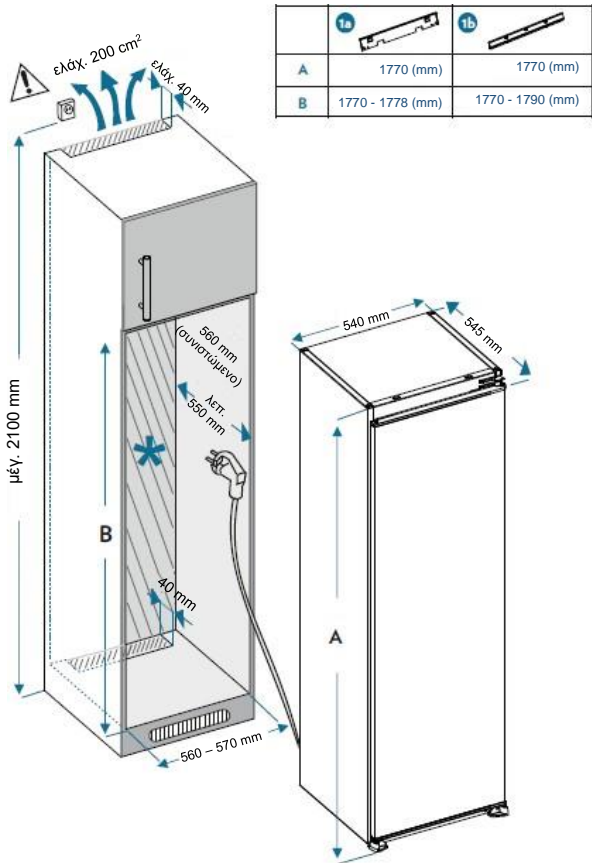


A A2



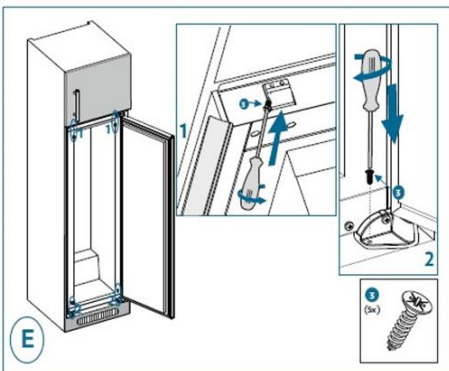
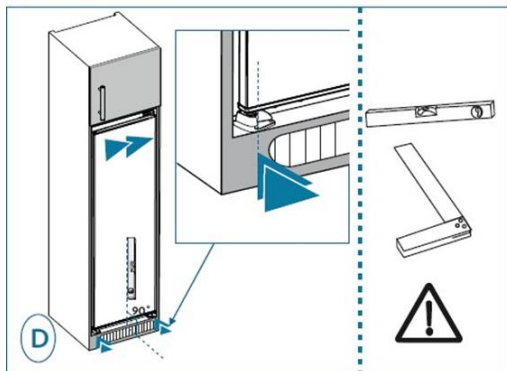
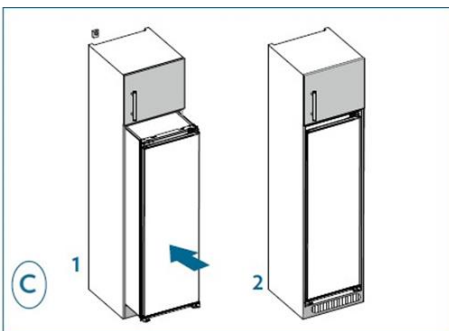
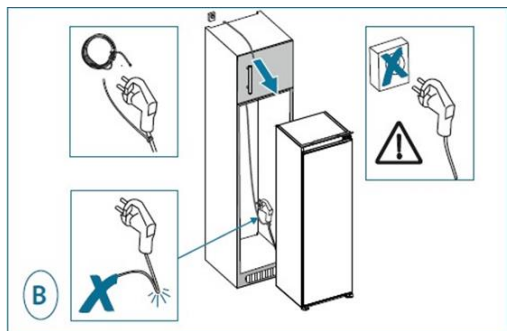


3. Σύρετε προσεκτικά τη συσκευή μέσα στο πλαίσιο στερέωσης. Βεβαιωθείτε ότι το άνοιγμα της πόρτας είναι όσο το δυνατόν πιο κοντά στο τοίχωμα του πλαισίου.



\*Ανάλογα με το μοντέλο

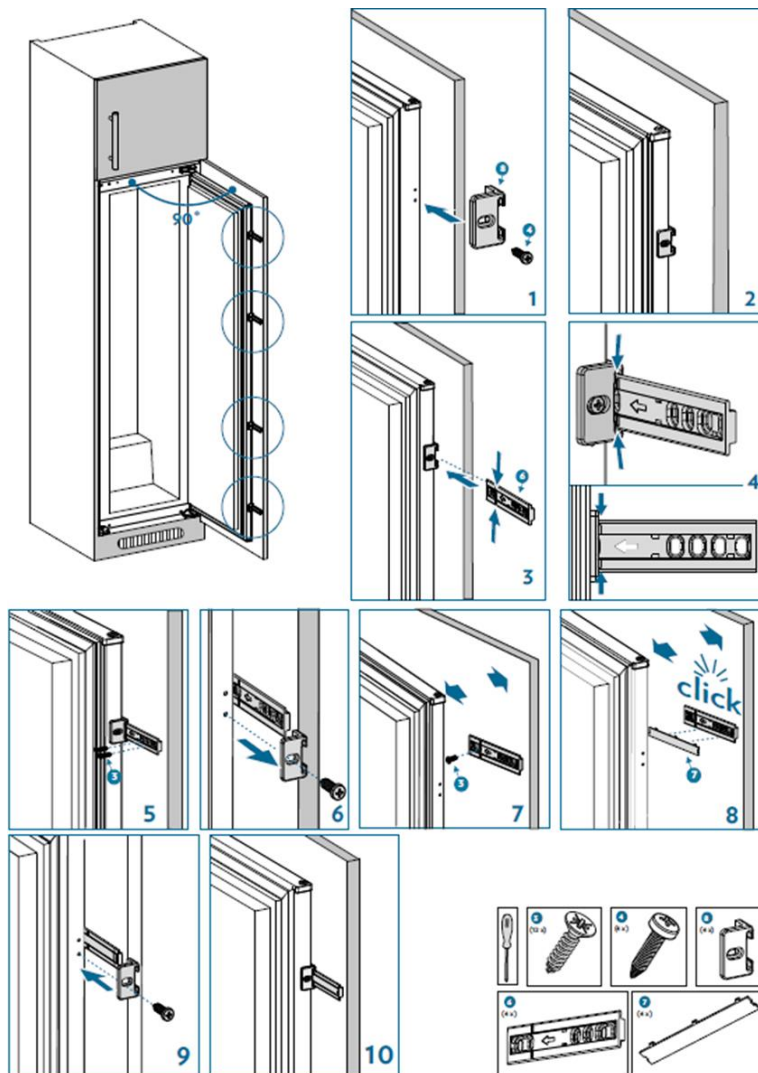
4. Μην συνδέετε το προϊόν στην παροχή. Στερεώστε το στήριγμα στερέωσης και τα πόδια στο πλαίσιο.



5. Βιδώστε έναν οδηγό στις οπές στο πλαίσι της συσκευής. Τοποθετήστε τον σύρτη στον οδηγό και βιδώστε τον στην πόρτα. Ξεβιδώστε τον οδηγό για να βιδώσετε την τελευταία βίδα του σύρτη στην πόρτα.

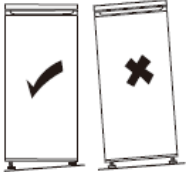
Στη συνέχεια, συνδέστε το κάλυμμα του σύρτη στον σύρτη.

Βιδώστε τον οδηγό ξανά στη συσκευή τοποθετώντας τον σύρτη.



## Ευθυγράμμιση της συσκευής

Τοποθετήστε το ψυγείο σε επίπεδη επιφάνεια.



Εάν η συσκευή δεν είναι στο σωστό επίπεδο, η πόρτα δεν θα είναι σωστά ευθυγραμμισμένη και η στεγανότητα των διαμερισμάτων ενδέχεται να μην διασφαλίζεται.

## Ηλεκτρική σύνδεση



**Προειδοποίηση!** Θα πρέπει να είναι δυνατή η αποσύνδεση της συσκευής από την κύρια παροχή ρεύματος, επομένως η πρίζα πρέπει να είναι εύκολα προσβάσιμη μετά την τοποθέτηση.

- Η ηλεκτρική εγκατάσταση πρέπει να συμμορφώνεται με τα ισχύοντα πρότυπα και πρέπει να αντέχει τη μέγιστη ισχύ που αναφέρεται στην πινακίδα.
- Η πρίζα πρέπει να είναι εύκολα προσβάσιμη αλλά όχι από παιδιά.
- Για την ασφάλειά σας, αυτή η συσκευή πρέπει να είναι συνδεδεμένη σε γείωση. Εάν η πρίζα δεν είναι συνδεδεμένη σε γείωση, συμβουλευτείτε έναν εξειδικευμένο ηλεκτρολόγο για να συνδέσετε τη συσκευή σας σύμφωνα με τους ισχύοντες κανονισμούς.
- Μην χρησιμοποιείτε επέκταση, προσαρμογέα ή πολύμπριζο.
- Δεν πρέπει να τοποθετούνται πολύμπριζα ή φορητά τροφοδοτικά στο πίσω μέρος της συσκευής.

Ο κατασκευαστής δεν φέρει ευθύνη εάν δεν τηρηθούν οι παραπάνω προφυλάξεις ασφαλείας. **Σε περίπτωση αμφιβολίας, επικοινωνήστε με τον εγκαταστάτη σας.**

# ΧΡΗΣΗ ΚΑΙ ΣΥΣΤΑΣΕΙΣ

## Ένδειξη «ΚΡΥΑΣ ΖΩΝΗΣ»



Θα βρείτε το σύμβολο αυτό στο ψυγείο σας.

Υποδεικνύει με σαφήνεια την ψυχρότερη περιοχή της συσκευής σας, στην οποία η θερμοκρασία είναι κάτω από ή ίση με +4°C.

Σε αυτήν τη ζώνη, ένας δείκτης θερμοκρασίας σας επιτρέπει να ελέγχετε τη σωστή ρύθμιση του ψυγείου σας.



Ρυθμίστε τον θερμοστάτη σας



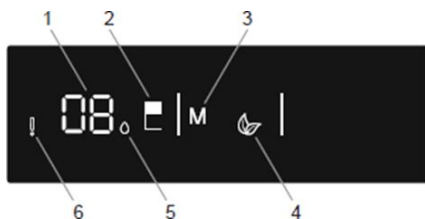
Σωστή θερμοκρασία

## Προσοχή!

Το παρατεταμένο άνοιγμα της πόρτας του ψυγείου προκαλεί αύξηση της θερμοκρασίας στο εσωτερικό. Πρέπει να ελέγξετε την ένδειξη της θερμοκρασίας εντός 30 δευτερολέπτων από το άνοιγμα της πόρτας, ώστε να βεβαιωθείτε ότι είναι σωστή.

## Ρύθμιση της θερμοκρασίας

### Πίνακας χειρισμού



### Πλήκτρα

2 – Πατήστε το 2 για να τροποποιήσετε τη θερμοκρασία του ψυγείου: 8, 6, 5, 4, 2°C και για να ενεργοποιήσετε τη λειτουργία υπερψύξης

3 – Πατήστε το 3 για να ενεργοποιήσετε τη λειτουργία Eco

### Ενδείξεις

1 – Εμφάνιση της θερμοκρασίας ψυγείου

4 – Ένδειξη λειτουργίας Eco

5 – Ένδειξη λειτουργίας υπερψύξης

6 – Ένδειξη συναγερμού: ανάβει όταν παρουσιαστεί σφάλμα σε ένα από τα εξαρτήματα, όπως στην αντίσταση απόψυξης, τον συμπιεστή ή όταν ο αισθητήρας δεν είναι πλέον συνδεδεμένος.

### Τρόπος λειτουργίας

- Πατήστε το πλήκτρο λειτουργίας (στοιχείο 3 στο διάγραμμα του πίνακα ελέγχου) για να επιλέξετε την επιθυμητή λειτουργία.
- Πατήστε το πλήκτρο ψυγείου (στοιχείο 2 στο διάγραμμα του πίνακα ελέγχου) για να ρυθμίσετε τη θερμοκρασία. Η αρχική θερμοκρασία του ψυγείου είναι 4°C

## Λειτουργία υπερψύξης

Αυτή η λειτουργία σας επιτρέπει να ψύχετε και να διατηρείτε μεγάλη ποσότητα φαγητού στον χώρο του ψυγείου και να δροσίζετε γρήγορα τα ποτά σας.

- Μετακινηθείτε με κύλιση στις διαφορετικές θερμοκρασίες μέχρι να δείτε την επιθυμητή ένδειξη θερμοκρασίας για τη λειτουργία υπερψύξης.
- Κρατήστε πατημένο το πλήκτρο ρυθμίσεων του ψυγείου (στοιχείο 2 στο διάγραμμα του πίνακα ελέγχου) ενώ αναβοσβήνει η θερμοκρασία που εμφανίζεται, για να ενεργοποιήσετε τη λειτουργία. Ακούγεται ένα ηχητικό σήμα, η λειτουργία έχει ρυθμιστεί.
- Πατώντας ξανά, εμφανίστε ξανά τη θερμοκρασία στην οποία έχετε ρυθμίσει τη λειτουργία υπερψύξης. Η ένδειξη υπερψύξης (στοιχείο 5 στο διάγραμμα του πίνακα ελέγχου) εμφανίζεται δίπλα στη θερμοκρασία, η λειτουργία έχει οριστεί σωστά.

Όταν είναι ενεργοποιημένη αυτή η λειτουργία:

- Δεν είναι δυνατή η επιλογή της λειτουργίας εξοικονόμησης.
- Για να ακυρώσετε τη λειτουργία, κρατήστε πατημένο ξανά το πλήκτρο ρυθμίσεων του ψυγείου. Όταν απενεργοποιηθεί, διατηρούνται οι προεπιλεγμένες τιμές ρύθμισης.

## Λειτουργία Eco

Αυτή η λειτουργία εξοικονομεί ενέργεια σε περιόδους λιγότερο συχνής χρήσης ή όταν βρίσκεστε μακριά από το σπίτι. Μπορεί να παρέχει τη βέλτιστη θερμοκρασία εξοικονομώντας ενέργεια.



- Πατήστε το πλήκτρο λειτουργίας (στοιχείο 3 στο διάγραμμα του πίνακα ελέγχου) μέχρι να αρχίσει να αναβοσβήνει το σύμβολο της λειτουργίας Eco. Ακούγεται ένα ηχητικό σήμα, η λειτουργία έχει ρυθμιστεί.
- Η ένδειξη θερμοκρασίας του ψυγείου είναι «E».
- Το σύμβολο της λειτουργίας Eco και η ένδειξη E ανάβουν μέχρι το τέλος της λειτουργίας.

Όταν είναι ενεργοποιημένη αυτή η λειτουργία:

- Μπορείτε να ρυθμίσετε το ψυγείο.
- Μπορείτε να επιλέξετε τη λειτουργία υπερψύξης αλλά θα ακυρωθεί η λειτουργία Eco
- Για ακύρωση, πατήστε το πλήκτρο λειτουργίας. Όταν απενεργοποιηθεί η λειτουργία Eco, διατηρούνται οι προεπιλεγμένες τιμές ρύθμισης.

## Λειτουργία εξοικονόμησης ενέργειας οθόνης

Αυτή η λειτουργία εξοικονομεί ενέργεια κλείνοντας όλες τις φωτεινές ενδείξεις στον πίνακα ελέγχου όταν είναι ανενεργός. Η λειτουργία εξοικονόμησης ενέργειας οθόνης ενεργοποιείται αυτόματα μετά από 30 δευτερόλεπτα.

- Εάν πατήσετε οποιοδήποτε πλήκτρο όταν σβήσουν οι ενδείξεις του πίνακα ελέγχου, οι τρέχουσες ρυθμίσεις της συσκευής θα εμφανιστούν ξανά στην οθόνη, δίνοντάς σας την επιλογή να κάνετε τις αλλαγές που θέλετε.
- Εάν δεν ακυρώσετε τη λειτουργία εξοικονόμησης ενέργειας οθόνης ή δεν πατήσετε οποιοδήποτε πλήκτρο για 30 δευτερόλεπτα, οι ενδείξεις του πίνακα ελέγχου θα παραμείνουν σβηστές.

Για να απενεργοποιήσετε τη λειτουργία εξοικονόμησης ενέργειας οθόνης

- Πατήστε οποιοδήποτε πλήκτρο για να ενεργοποιήσετε τα πλήκτρα και, στη συνέχεια, πατήστε το πλήκτρο επιλογής λειτουργίας (στοιχείο 3 στο διάγραμμα του πίνακα ελέγχου) και κρατήστε το πατημένο για 3 δευτερόλεπτα.
- Για να επανενεργοποιήσετε τη λειτουργία εξοικονόμησης ενέργειας οθόνης, πιάστε και κρατήστε πατημένο το κουμπί επιλογής λειτουργίας ξανά για 3 δευτερόλεπτα.

### Συναγερμός ανοίγματος πόρτας

- Ο συναγερμός ακούγεται όταν η πόρτα του ψυγείου παραμένει ανοιχτή για μεγάλο διάστημα. Απενεργοποιείται όταν η πόρτα κλείσει.

### Καθημερινή χρήση

Το ψυγείο σας διαθέτει ράφια και συρτάρια με διαφορετικά λογότυπα ώστε να αποθηκεύετε τα τρόφιμα στο σωστό μέρος.

### Χρήση των ραφιών

Τα τοιχώματα του ψυγείου διαθέτουν μια σειρά από ράγες που επιτρέπουν στα ράφια να τοποθετηθούν όπως επιθυμείτε.



### Τοποθέτηση των ραφιών πόρτας

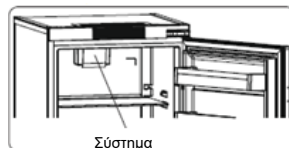
Τα ράφια της πόρτας μπορούν να αφαιρεθούν για ευκολότερο καθαρισμό. Για να το κάνετε αυτό, τραβήξτε σταδιακά το ράφι προς την κατεύθυνση που υποδεικνύεται από τα βέλη μέχρι να αφαιρεθεί εντελώς. Μετά τον καθαρισμό, τοποθετήστε το πίσω εκεί που θέλετε.

### Ράφι για μπουκάλια

Αυτό το ράφι προορίζεται ειδικά για την αποθήκευση μπουκαλιών. Αυτό σας επιτρέπει να αξιοποιήσετε στο έπακρο το χώρο και να εξοικονομήσετε χώρο όταν το ράφι για μπουκάλια είναι γεμάτο. Για βέλτιστη χρήση, η συνιστώμενη θέση του ραφιού για μπουκάλια είναι η δεύτερη θέση από το πάνω μέρος του ψυγείου.

### Σύστημα ανακυκλοφορίας αέρα

Μην εμποδίζετε τα ανοίγματα εισόδου και εξόδου αέρα κατά την αποθήκευση φαγητού, καθώς αυτό θα εμποδίζει την κυκλοφορία του αέρα μέσα από το σύστημα ανακυκλοφορίας.



Σύστημα ανακυκλοφορίας αέρα

### Ρυθμιστής υγρασίας

Εάν το συρτάρι λαχανικών είναι γεμάτο, ο ρυθμιστής υγρασίας στο μπροστινό μέρος του διαμερίσματος πρέπει να είναι ανοιχτός. Αυτό επιτρέπει στον αέρα να εισέρχεται στο συρτάρι λαχανικών και τον έλεγχο του επιπέδου υγρασίας για την αύξηση της διάρκειας ζωής των τροφίμων.



Ρυθμιστής υγρασίας

Ο επιλογέας στο πίσω μέρος του ραφιού πρέπει να ανοίξει εάν εμφανιστούν συμπυκνώματα στο γυάλινο ράφι.

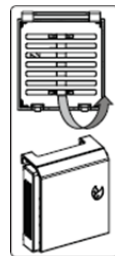




## Ultrafresh

Η τεχνολογία Ultrafresh εξαλείφει το αιθυλένιο (ένα αέριο που εκπέμπεται φυσικά από φρέσκα τρόφιμα) καθώς και τις δυσάρεστες οσμές από το συρτάρι λαχανικών. Με αυτόν τον τρόπο, τα τρόφιμα παραμένουν φρέσκα για μεγαλύτερο διάστημα.

- Το σύστημα Ultrafresh πρέπει να καθαρίζεται μία φορά τον χρόνο. Το φίλτρο πρέπει να τοποθετηθεί στον φούρνο στους 65°C για 2 ώρες.
- Για να καθαρίσετε το φίλτρο, αφαιρέστε το πίσω κάλυμμα του περιβλήματος του φίλτρου τραβώντας το προς την κατεύθυνση του βέλους.
- Μην πλένετε το φίλτρο με νερό ή απορρυπαντικό.



## Συμβουλές και μυστικά

- Αυτό το ψυγείο είναι οικιακή συσκευή κατάλληλη για βραχυπρόθεσμη αποθήκευση τροφίμων όπως φρούτα, λαχανικά, ποτά κ.λπ.
- Μην το χρησιμοποιείτε ως εξειδικευμένο εξοπλισμό για την αποθήκευση προϊόντων των οποίων η συντήρηση πρέπει να ακολουθεί αυστηρούς κανόνες θερμοκρασίας, όπως φάρμακα κ.λπ.
- Τα μαγειρεμένα τρόφιμα πρέπει να ψύχονται σε θερμοκρασία δωματίου πριν τα τοποθετήσετε στο ψυγείο.
- Συνιστάται να τοποθετείτε τα τρόφιμα σε αεροστεγή δοχεία πριν τα τοποθετήσετε στη συσκευή.
- Μην βάζετε τα τρόφιμα απευθείας στην έξοδο αέρα, καθώς αυτό μπορεί να εμποδίσει τη ροή του αέρα και να παγώσει τα τρόφιμα.
- Ποτέ μην εισάγετε πτηνικά, εύφλεκτα ή εκρηκτικά υγρά όπως διαλύτες, αλκοόλες, ακετόνη ή βενζίνη. Υπάρχει κίνδυνος έκρηξης.
- Μην αφήνετε την πόρτα ανοιχτή περισσότερο από όσο χρειάζεται.

## Συμβουλές για την ψύξη

- Το κρέας (παντός τύπου) πρέπει να τυλιγεται σε αεροστεγή σακούλα και να τοποθετείται στο γυάλινο ράφι πάνω από το συρτάρι λαχανικών.
- Για μεγαλύτερη ασφάλεια, αποθηκεύστε το με αυτόν τον τρόπο μόνο για μία ή δύο ημέρες το πολύ.
- Τα μαγειρεμένα φαγητά, τα κρύα πιάτα κ.λπ. πρέπει να καλύπτονται και μπορούν να τοποθετηθούν σε οποιοδήποτε ράφι.
- Τα φρούτα και τα λαχανικά πρέπει να πλένονται καλά και να τοποθετούνται στο δοχείο που παρέχεται για το σκοπό αυτό.
- Το βούτυρο και το τυρί πρέπει να τοποθετούνται σε ειδικά αεροστεγή δοχεία, τυλιγμένα σε αλουμινοχαρτό ή σε αεροστεγή σακούλα.
- Τα μπουκάλια γάλακτος πρέπει να έχουν κλειστό πώμα και να αποθηκεύονται στο ράφι για μπουκάλια στην πόρτα.
- Για να εξοικονομήσετε ενέργεια, όλα τα συρτάρια και τα ράφια πρέπει να τοποθετούνται στα προβλεπόμενα σημεία.

# ΣΥΝΤΗΡΗΣΗ ΚΑΙ ΚΑΘΑΡΙΣΜΟΣ



**Προειδοποίηση!** Πριν από οποιαδήποτε ενέργεια συντήρησης, αποσυνδέστε τη συσκευή σας. Μην τραβάτε το καλώδιο τροφοδοσίας, αποσυνδέστε πιάνοντας το φως.

## Καθαρισμός

Για λόγους υγιεινής, καθαρίζετε τακτικά τη συσκευή (εσωτερικά και εξωτερικά τοιχώματα και εξαρτήματα).

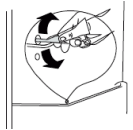
**Σημαντικό!** Τα αιθέρια έλαια και οι οργανικοί διαλύτες μπορούν να προκαλέσουν ζημιά στα πλαστικά εξαρτήματα, π.χ. χυμός λεμονιού, βουτυρικό οξύ, οξικό οξύ.

- Μην αφήνετε τέτοιες ουσίες να έρθουν σε επαφή με εξαρτήματα της συσκευής.
- Μην χρησιμοποιείτε λειαντικά απορρυπαντικά.
- Αφαιρέστε τα τρόφιμα από τη συσκευή. Αποθηκεύστε τα σε δροσερό μέρος, καλά συσκευασμένα.
- Καθαρίστε τη συσκευή και τα εξαρτήματα του εσωτερικού χώρου με ένα πανί και χλιαρό νερό αραιωμένο με λευκό ξύδι ή μαγειρική σόδα. Μην πλένετε τα εξαρτήματα στο πλυντήριο πιάτων.
- Αφού τα καθαρίσετε, ξεπλύνετέ τα με καθαρό νερό και αφήστε τα να στεγνώσουν.
- Μόλις στεγνώσουν όλα, συνδέστε ξανά τη συσκευή.
- Βεβαιωθείτε ότι δεν εισέρχεται νερό στο περίβλημα του λαμπτήρα και σε άλλα ηλεκτρικά εξαρτήματα.
- Καθαρίζετε τον συμπυκνωτή με μια βούρτσα τουλάχιστον δύο φορές το χρόνο. Αυτό εξοικονομεί ενέργεια και βελτιώνει την απόδοση.

**ⓘ Ποτέ μην καθαρίζετε τη συσκευή με καθαριστικό ατμού.**

## Καθαρισμός του στομίου εκκένωσης

Για να αποτρέψετε τη ροή του νερού απόψυξης στο ψυγείο, καθαρίζετε περιστασιακά το στόμιο εκκένωσης στο πίσω μέρος του ψυγείου. Για να το κάνετε αυτό, χρησιμοποιήστε ένα προϊόν καθαρισμού, όπως φαίνεται στο διάγραμμα στα δεξιά.



## Αντικατάσταση φωτισμού

Αυτό το προϊόν περιέχει μια πηγή φωτός της τάξης ενεργειακής απόδοσης F.

Ο εσωτερικός λαμπτήρας είναι τύπου LED. Για να τον αντικαταστήσετε, επικοινωνήστε με την υπηρεσία εξυπηρέτησης πελατών ή έναν εξουσιοδοτημένο τεχνικό.

Θα βρείτε όλες τις πληροφορίες που χρειάζεστε για να επικοινωνήσετε με τους εξουσιοδοτημένους τεχνικούς μας και την υπηρεσία εξυπηρέτησης πελατών στην ενότητα «ΕΠΙΚΟΙΝΩΝΙΑ ΚΑΙ ΠΛΗΡΟΦΟΡΙΕΣ».

## Αντιμετώπιση προβλημάτων



**Προειδοποίηση!** Σε περίπτωση σφάλματος, απουσυνδέστε τη συσκευή σας. Μόνο ένας εξειδικευμένος ηλεκτρολόγος ή ένα αρμόδιο άτομο μπορεί να προβεί στην αντιμετώπιση προβλημάτων.

Σε περίπτωση δυσλειτουργίας, ελέγξτε τα ακόλουθα σημεία πριν καλέσετε την υπηρεσία εξυπηρέτηση πελατών ή έναν εξειδικευμένο τεχνικό.

Τύπος σφάλματος	Σημασία	Αιτία	Ενέργεια
E01	Προειδοποίηση αισθητήρα		Επικοινωνήστε με έναν τεχνικό το συντομότερο δυνατό για τη λήψη βοήθειας.
E02	Προειδοποίηση αισθητήρα		Επικοινωνήστε με έναν τεχνικό το συντομότερο δυνατό για τη λήψη βοήθειας.
E03	Προειδοποίηση αισθητήρα		Επικοινωνήστε με έναν τεχνικό το συντομότερο δυνατό για τη λήψη βοήθειας.
E06	Προειδοποίηση αισθητήρα		Επικοινωνήστε με έναν τεχνικό το συντομότερο δυνατό για τη λήψη βοήθειας.
E07	Προειδοποίηση αισθητήρα		Επικοινωνήστε με έναν τεχνικό το συντομότερο δυνατό για τη λήψη βοήθειας.
E08	Προειδοποίηση χαμηλής τάσης	Αυτή η προειδοποίηση εμφανίζεται όταν η τροφοδοσία πέσει κάτω από 170 V.	<ul style="list-style-type: none"><li>- Αυτή η προειδοποίηση δεν υποδηλώνει αστοχία της συσκευής. Το σφάλμα αποτρέπει ζημιά στον συμπιεστή.</li><li>- Πρέπει να αυξήσετε την τάση στο απαιτούμενο επίπεδο</li></ul> Εάν αυτή η προειδοποίηση παραμένει, επικοινωνήστε με έναν τεχνικό το συντομότερο δυνατό για τη λήψη βοήθειας.

E10	Το ψυγείο δεν είναι αρκετά κρύο	Αυτό το φαινόμενο μπορεί να συμβεί: - Μετά από μακροχρόνια διακοπή ρεύματος. - Αν τοποθετήσατε ζεστά τρόφιμα στο ψυγείο.	1. Ρυθμίστε τη θερμοκρασία ψυγείου σε πιο κρύα ή ενεργοποιήστε τη λειτουργία υπερψύξης. Αυτό θα σας επιτρέψει να διαγράψετε τον κωδικό σφάλματος μόλις επιτευχθεί η απαιτούμενη θερμοκρασία. Κρατήστε την πόρτα κλειστή για να μειώσετε τον χρόνο που απαιτείται για να φτάσετε στη σωστή θερμοκρασία. 2. Αφήστε ανοιχτή τη θέση μπροστά από τις σπές του καναλιού εκκένωσης αέρα και αποφύγετε την τοποθέτηση τροφίμων κοντά στον αισθητήρα. Εάν αυτή η προειδοποίηση παραμένει, επικοινωνήστε με έναν τεχνικό το συντομότερο δυνατό για τη λήψη βοήθειας.
E11	Το ψυγείο είναι υπερβολικά κρύο	Διάφορα	1. Ελέγξτε εάν είναι ενεργοποιημένη η λειτουργία υπερψύξης. 2. Μειώστε τη θερμοκρασία του ψυγείου 3. Ελέγξτε εάν τα στόμια είναι ελεύθερα από εμπόδια Εάν αυτή η προειδοποίηση παραμένει, επικοινωνήστε με έναν τεχνικό το συντομότερο δυνατό για τη λήψη βοήθειας.



Ορισμένοι θόρυβοι ενδέχεται να ακουστούν κατά τη διάρκεια της κανονικής λειτουργίας της συσκευής (κύκλος λειτουργίας συμπιεστή, αυτόματη απόψυξη, κυκλοφορία ψυκτικού αερίου στη συσκευή κ.λπ.).



Εάν δεν μπορείτε να βρείτε την πηγή της δυσλειτουργίας, επικοινωνήστε μόνο με την εξουσιοδοτημένη υπηρεσία εξυπηρέτησης πελατών ή έναν εξειδικευμένο τεχνικό.

# ΕΠΙΚΟΙΝΩΝΙΑ ΚΑΙ ΠΛΗΡΟΦΟΡΙΕΣ

## Υπηρεσία εξυπηρέτησης καταναλωτών – Γαλλία

Για περισσότερες πληροφορίες σχετικά με τα προϊόντα μας ή για να επικοινωνήσετε μαζί μας, μπορείτε:

➤ Να επισκεφτείτε την ιστοσελίδα μας: [www.dedietrich-electromenager.fr](http://www.dedietrich-electromenager.fr)

➤ Γραπτός στην παρακάτω ταχυδρομική διεύθυνση:

**Service Consommateurs DE DIETRICH**  
**5 Avenue des Béthunes**  
**CS69526 SAINT OUEN L'AUMONE**  
**95060 CERGY PONTOISE CEDEX**

➤ Ή να μας τηλεφωνήσετε από Δευτέρα έως Παρασκευή από τις 8:30 έως τις 18:00, στον αριθμό:

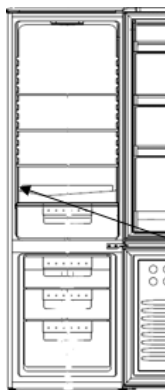
**0 892 02 88 04**

**Service 0,50 € / min  
+ prix appel**

## Παρεμβάσεις– Γαλλία

Ενδεχόμενες παρεμβάσεις στη συσκευή σας θα πρέπει να πραγματοποιούνται από εξειδικευμένο προσωπικό εξουσιοδοτημένο από την εταιρεία.

Κατά τη διάρκεια της τηλεφωνικής σας κλήσης, αναφέρετε όλα τα στοιχεία της συσκευής σας (μοντέλο, τύπος, σειριακός αριθμός). Αυτές οι πληροφορίες διατίθενται στην πινακίδα που βρίσκεται κάτω αριστερά στο ψυγείο (πάνω από το ράφι ή πίσω από το συρτάρι λαχανικών).



Κωδικός	
Σειριακός αριθμός	
Τύπος	
Μοντέλο	
Κωδικός σέρβις	

Μπορείτε να επικοινωνείτε μαζί μας από Δευτέρα έως Σάββατο, από τις 8:00 έως τις 20:00 στον αριθμό:

**09 69 39 34 34**

**Service gratuit  
+ prix appel**

Μπορείτε να βρείτε μια λίστα εξουσιοδοτημένων επισκευαστών στον ιστότοπό μας [www.brandt.com](http://www.brandt.com)  
Αυτός ο ιστότοπος παρέχει επίσης πρόσβαση σε πληροφορίες σχετικά με ανταλλακτικά.

## Γνήσια ανταλλακτικά



Κατά τη διάρκεια των παρεμβάσεων συντήρησης, απαιτήστε την αποκλειστική χρήση γνήσιων εγκεκριμένων ανταλλακτικών.

Η ελάχιστη περίοδος διαθεσιμότητας των ανταλλακτικών που περιλαμβάνονται στον κατάλογο του Ευρωπαϊκού Κανονισμού 2019--2019 και είναι προσβάσιμα ιδίως στον χρήστη της συσκευής είναι 10 έτη υπό τους όρους που προβλέπονται από τον ίδιο κανονισμό.

## Εγγύηση

Επικοινωνήστε με τον αντιπρόσωπό σας για να επωφεληθείτε από την εγγύηση. Ο κατασκευαστής δεν προσφέρει καμία εμπορική εγγύηση για τη συσκευή ψύξης.







## לקוחות יקרים,

גילוי המוצרים של דה דיטריש הוא הבטחה לחוות את הריגוש הייחודי השמור למוצרי יוקרה. מוצרים שמתאבלים בהם מהמבט הראשון. העיצוב האיכותי בא לידי ביטוי באסתטיקה החוצה את הזמן ובגימורים מוקפדים ההופכים כל פריט לאלגנטי ומעודן, המשתלב בהרמוניה עם פריטים אחרים.

בשלב השני, משתוקקים לגעת בפריטים. העיצוב של דה דיטריש הנו בלתי נפרד מהשימוש בחומרים חסונים ויוקרתיים תוך מתן מקום של כבוד לאוטנטיות.

השילוב של טכנולוגיה המתקדמת ביותר עם חומרים אצילים מבטיח לדה דיטריש ייצור מוצרי עילית לשירות האומנות הקולנירית, תשוקתם של כל אוהבי המטבח

אנו מאחלים לכם ליהנות מהשימוש במכשיר חדש זה ונשמח לקבל הערות ולענות לשאלות.

אתם מוזמנים להעביר אותן אלינו דרך שירות הלקוחות שלנו או באתר.

אנו מזמינים אתכם לרשום את המוצר שלכם באתר [www.dedietrich-electromenager.fr](http://www.dedietrich-electromenager.fr) על מנת ליהנות מהטובות שהמותג מספק לכם.

אנו מודים לכם על האמון בנו.



כל המידע על המותג נמצא ב:

[www.dedietrich-electromenager.fr](http://www.dedietrich-electromenager.fr)

בקרן בחנות הדגל La Galerie De Dietrich

בכתובת 6, rue de la Pépinière, פריז רובע 8  
פתוח בימים ג' עד שבת בשעות 10.00 עד 19.00.  
שירות לקוחות. 04 88 02 0892

חשוב: לפני הפעלת המכשיר, יש לקרוא בעיון מדריך התקנה ושימוש זה כדי להכיר את אופן השימוש בו.



המכשיר תואם לצווי האיחוד האירופי.



## הנחיות בטיחות



למען בטיחותכם וכדי לעשות שימוש נכון במכשיר שלכם, נא לקרוא היטב את ההוראות הבאות (לרבות האזהרות והעצות המועילות), לפני ההתקנה והשימוש במכשיר בפעם הראשונה.

למניעת נזק למכשיר ופציעות מיותרות, חשוב שהמשתמשים במכשיר יבינו היטב כיצד המכשיר פועל ואת הוראות הבטיחות.

יש לשמור תמיד את ההוראות בקרבת המכשיר כדי להעבירן ביחד עם המכשיר במקרה של מכירה חוזרת או מעבר דירה. כך ניתן להבטיח את המשך פעולתו המיטבית של המכשיר ולמנוע סיכוני פציעות.

היצרן לא יישא בכל אחריות במקרה של שימוש בלתי הולם במכשיר.

## בטיחות כללית ואזהרות

המכשיר מיועד לשימוש ביתי בלבד בבתים פרטיים. ניתן להשתמש בו בסביבה מקורה, סגורה ומחוממת בלבד כגון מטבח או כל חדר אחר העומד בתנאים אלו. השימוש במכשיר בשטחים משותפים או בסביבות עבודה כגון חדרי צוות במשרדים או מפעלים, אתרי קמפינג או בתי מלון אינו תואם למטרות השימוש המצוינות על ידי היצרן.

**אזהרה!** יש להרחיק את המכשיר מכל מקור אש פתוחה במהלך ההתקנה, התחזוקה והשימוש. הסמל בשוליים המופיע בצדו האחורי של המכשיר מעיד על קיומם של חומרים דליקים באזור זה.



- חומרי הקירור והבידוד שנעשה בהם שימוש במכשיר מכילים גזים דליקים.
- במהלך ההובלה, ההתקנה והתחזוקה של המכשיר, נא לוודא שאף אחד מהרכיבים של מעגל הקירור לא ניזוק. אם מעגל הקירור ניזוק:
- ✓ יש להימנע מאש פתוחה ומקורות אש אחרים.
  - ✓ יש לאוורר את החדר שהמכשיר מותקן בו.

### התקנה בטיחותית



- יש להתקין את המכשיר, לאבטחו ולהשתמש בו על פי ההוראות המפורטות במדריך זה למניעת סיכונים הנובעים מחוסר יציבות ומהתקנה לקויה.
- אין לחסום את פתחי האוורור של המכשיר או של המבנה בו הוא משולב.
- מסוכן לשנות את מבנה הדגם בכל צורה ואופן.
- יש לוודא כי הכבל החשמלי לא לכוד או ניזוק בעת התקנת המכשיר.
- כל נזק לכבל החשמלי עלול לגרום לקצר חשמלי ו/או התחשמלות.
- אם נגרם נזק לכבל החשמל, הוא יוחלף על-ידי היצרן, שירות הלקוחות או אנשים מוסמכים אחרים - למניעת כל סכנה.
- אסור לשים תקעים או ספקי כוח ניידים רבים מאחורי המכשיר.
- בדגמים המצוידים בדיספנסר מים או תא קרח, יש למלא או לחבר את הדיספנסר למקור אספקת מי שתייה בלבד.

### בטיחות של אנשים עם מוגבלויות



- ילדים בני 8 לפחות יכולים להשתמש במכשיר כמו גם אנשים בעלי יכולות פיזיות, חושיות או נפשיות מוגבלות או אנשים חסרי ניסיון או ידע, בתנאי שזכו להשגחה הולמת או הדרכה מתאימה לגבי השימוש הבטיחותי במכשיר ושהסיכונים הכרוכים בכך מובנים להם היטב.
- אין לאפשר לילדים לשחק עם המכשיר.
- הניקיון והתחזוקה של המכשיר לא יבוצעו על-ידי ילדים ללא השגחה.
- ילדים בני 3-8 שנים יכולים להכניס ולהוציא פריטים ממקררים.
- יש לשמור על כל חומרי האריזה מחוץ להישג ידם של ילדים שכן הם עלולים לגרום לסכנת חנק.

### שימוש בטוח



- יש להימנע מגרימת כל נזק למעגל הקירור.

- אין להשתמש במכשירים מכניים או אחרים כדי לזרז את תהליך ההפשרה - למעט אלה המומלצים על-ידי היצרן.
- אין להשתמש במכשירי חשמל בתוך תא אחסון המזון - למעט מכשירים מסוג המומלץ על-ידי היצרן.
- אין לאחסן במקרר חומרים דליקים כגון תרסיסים המכילים גזים דליקים.

### בטיחות המזון



למניעת זיהום המזון, יש לפעול על פי ההוראות הבאות:

- השארת הדלת פתוחה במשך פרקי זמן ממושכים עלולה להעלות במידה ניכרת את הטמפרטורה בתאי המכשיר.
- יש לנקות באופן קבוע את כל המשטחים הבאים במגע עם מזון ומערכות ניקוז נגישות.
- יש לנקות את מיכלי המים אם לא נעשה בהם כל שימוש במשך 48 שעות. יש לשטוף היטב את מערכת חלוקת המים המחוברת לרשת מי השתייה אם לא נעשה כל שימוש במים זורמים במשך חמישה ימים.
- יש לאחסן בשר ודגים לא מבושלים בתאי המקרר המתאימים כדי שלא יבואו במגע עם מוצרי מזון אחרים ולא יטפטפו עליהם.
- תאי "שני כוכבים" למוצרי מזון קפואים מתאימים לאחסון מזון קפוא, לאחסון או להכנת גלידה ולקוביות קרח.
- תאי "כוכב אחד, שני כוכבים ושלושה כוכבים" אינם מתאימים להקפאת מזון טרי.
- אם המקרר נותר ריק במשך תקופה ארוכה, יש לכבותו, להפשירו, לנקותו, לייבשו ולהשאיר את הדלת פתוחה למניעת היווצרות עובש בתוכו.



הסמל מעיד כי אין להשליך את המכשיר עם הפסולת הביתית הרגילה.  
יש להשליך את המכשיר אך ורק במרכזי איסוף מורשים.

המכשיר מכיל כמות גדולה של חומר הניתן למיחזור. החומר הניתן למיחזור מסומן בתווית זו שפירושה שיש להשליך את המכשירים המשומשים בנקודות איסוף מורשות.

נא לפנות לרשות המקומית או למפיץ לגבי נקודות איסוף מכשירי החשמל המשומשים הקרובות. כך מיחזור המכשירים המאורגן על ידי היצרן יעשה בתנאים הטובים ביותר, בהתאם לצו האיחוד האירופי על ציוד חשמלי ואלקטרוני.

גם חומרי האריזה של המכשיר ניתנים למיחזור. ניתן לסייע למיחזור המכשיר ולהגנה על איכות הסביבה על ידי מסירתו בנקודת האיסוף העירונית המיועדת לכך.

על פי הוראות החקיקה העדכניות על הגנת איכות הסביבה, המכשיר אינו מכיל כלורו-פלואורו-פחמנים ((CFCs), אלא גז קירור R600a. גז הקירור הספציפי שנעשה בו שימוש במכשיר מוצג בביורר על לוחית הזיהוי בתוך המקרר, לרגלי הלוח השמאלי. גז קירור R600a הוא גז לא מזהם שאינו גורם נזק לשכבת האוזון וכמעט ואינו תורם לאפקט החממה.

יש להוציא מיד מכשירים משומשים מכלל שימוש.

יש לנתק את הכבל החשמלי ולחתוך אותו קרוב למכשיר ככל הניתן. יש לחסום את מנגנון סגירת הדלת או לנתק את הדלת לחלוטין כך שילדים וחיות מחמד לא יוכלו להילכד בתוך המכשיר במהלך משחק.

## עיצוב ידידותי לסביבה

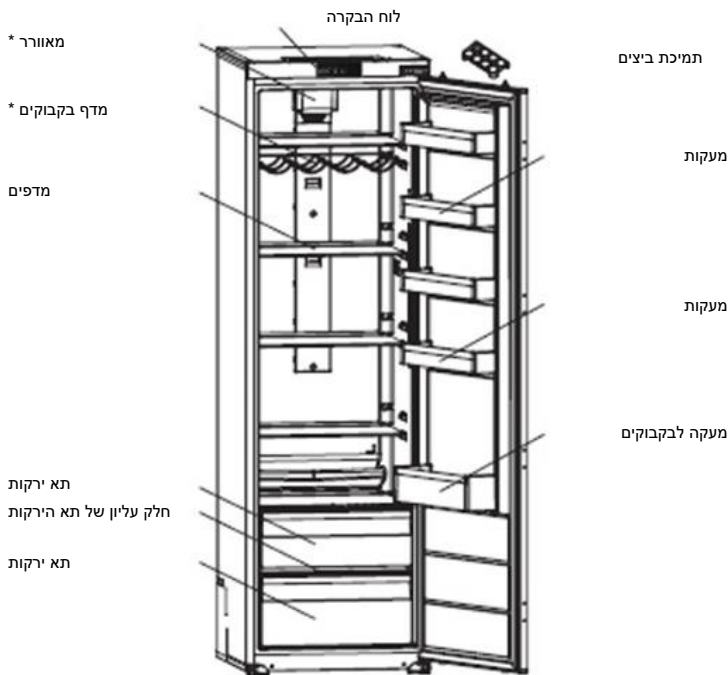
לגישה לנתוני דגם המכשיר השמורים במסד נתוני המכשירים על פי תקנת האיחוד האירופי (EU) 2019/2016 ונתוני צריכת האנרגיה, נא לבקר באתר האינטרנט הייעודי בכתובת <https://eprel.ec.europa.eu>.

ניתן למצוא את נתוני המכשיר באתר האינטרנט על ידי הזנת מספר השירות המוצג על לוחית הזיהוי שעל המכשיר.

דרך נוספת לגשת למידע היא לסרוק את קוד QT על תווית נתוני צריכת האנרגיה של המכשיר.

### סידור פנימי של המכשיר

- המכשיר תוכנן ונבדק במטרה לייעל את צריכת האנרגיה שלו.
- הדיוור הפנימי המוצע מהווה הפתרון האידיאלי לצריכה ושימור מוצרי מזון אופטימליים.



- האיור הוא לשם המחשה בלבד, למידע נוסף יש לבדוק את המכשיר.

רק התקנה תקינה של המכשיר תוך שמירה על ההנחיות המפורטות במדריך זה תאפשר שמירה נאותה של מוצרי המזון תוך צריכת אנרגיה אופטימלית.

## חיסכון באנרגיה

אמצעי חיסכון באנרגיה להקטנת צריכת ההספק של המכשיר:

- להתקין את המכשיר במקום מתאים (ראה "התקנת המכשיר").
- להשאיר את הדלתות פתוחות במשך פרקי זמן קצרים ככל הניתן.
- אסור לשים מזון חם בתוך המקרר או תא ההקפאה, ובעיקר מרקים ומוצרי מזון מבושלים מפיצי אדים אחרים.
- יש לבדוק כי המכשיר פועל כהלכה ולא לתת ליותר מידי קרח להצטבר בתוך תא ההקפאה (יש להפשיר את תא ההקפאה כאשר הקרח בעובי של מעל 5-6 מ"מ). יש לנקות את המעבה באופן שוטף.
- יש לבדוק באופן שוטף את אטמי הדלתות ולוודא כי הדלתות נסגרות כהלכה. אם לא, נא לפנות לשירות לאחר מכירה.
- אסור שהטמפרטורה המוגדרת תהיה נמוכה מידי.

## שימור מוצרי מזון

להלן מספר כללים חשובים:

- יש להקפיד לשמור על שרשרת הקור ולהפעיל את פונקציות ה-BOOSTER לפחות שש שעות לפני שמתכננים לחזור מהקניות (במידה ופונקציות אלה קיימות במכשיר).
- יש לנקות את תא הקירור לפחות אחת לחודש (ראה פרק ניקוי ותחזוקה)
- יש לשמור את התבשילים תוצרת בית במקרר ולקרר אותם לפני הכנסתם למקרר.
- יש לוודא כי הטמפרטורה מכוונת בהתאם להמלצות להלן. הטמפרטורות לכל תא מומלצות לשימור מיטבי של מוצרי המזון ולמניעת בזבז.

קבוצה	סוג תא	טמפרטורה מומלצת
תאים למוצרים טריים	תא למוצרי מזון טריים (מקרר)	4°C+

- יש לסדר את המוצרים לפי ההמלצות בטבלאות להלן:

תאים למוצרים טריים

סוגי מוצרים	תאי המקרר
ריבות, משקאות, ביצים, רטבים אין לאחסן באזורים אלה מוצרי מזון טריים	דלת ומעקה של המקרר
חסה, פירות, ירקות, עשבי תיבול אין לאחסן בננות, בצל, תפוחי אדמה ושום במקרר.	תא ירקות
בשר נא, דגים, מוצרים רגישים מאוד.	מדף תחתון
מוצרי חלב	מדף ביניים
נקניקים, תבשילים, תבשילים לחימום	מדף עליון



## לפני ההתקנה

לפני מיקום המכשיר וחיבורו למערכת החשמל, יש לנקות את הדפנות ואת האיברים במים פושרים עם סבון ניטרלי על מנת להסיר את הריח האופייני למוצרים חדשים ולייבש היטב.

**אין להשתמש בדטרגנט או בחומרי ניקוי שוחקים העלולים להזיק לציפוי.**

יש להפעיל את המכשיר במשך לפחות שתיים בעוצמות הגבוהות ביותר.

## הצבה

**אזהרה! אין לחשוף את המכשיר לאש פתוחה.**



- יש לאחסן את המכשיר במקום יבש ומאוורר היטב.
- יש למקם את המכשיר הרחק ממקורות חום כגון מקרנים, דודים, אור שמש וכדומה.
- המכשיר נועד לפעול באופן מיטבי בטמפרטורת סביבה נתונה. במקרה זה, מצוין כי המכשיר מיועד ל"סוג אקלים" ספציפי. סוג האקלים מוצג בבירור על לוחית הזיהוי של המכשיר (ראה סעיף "פרטי קשר"). המקרר עשוי שלא לשמור על טמפרטורת פנימיות כהלכה אם יופעל מחוץ לטווחי הטמפרטורות המוגדרות ל"סוג האקלים" שהמקרר מיועד לו. יש להבטיח כי המיקום הנבחר תואם לטווחי טמפרטורות אלו:

טיפוס	טמפרטורת סביבה
SN	מכשיר זה מותאם לפעולה בטמפרטורות סביבה שבין 10 ל- 32 מעלות צלזיוס.
SN-ST	מכשיר זה מותאם לפעולה בטמפרטורות סביבה שבין 10 ל- 38 מעלות צלזיוס.
SN-T	מכשיר זה מותאם לפעולה בטמפרטורות סביבה שבין 10 ל- 43 מעלות צלזיוס.
N	מכשיר זה מותאם לפעולה בטמפרטורות סביבה שבין 16 ל- 32 מעלות צלזיוס.
ST	מכשיר זה מותאם לפעולה בטמפרטורות סביבה שבין 16 ל- 38 מעלות צלזיוס.
T	מכשיר זה מותאם לפעולה בטמפרטורות סביבה שבין 16 ל- 43 מעלות צלזיוס.

- לאור האמור לעיל, יש להימנע ממיקום המכשיר במרפסות שמש, מרפסות מקורות, מרפסות גג, חניונים וכדומה. טמפרטורות גבוהות מאוד בקיץ ונמוכות מאוד בחורף עלולות לפגוע בפעילות התקינה וכתוצאה מכך בשימור המזון.
- איזון המכשיר נעשה על ידי כוונן אחת הרגליות המתכווננות או יותר המצויות מתחת למכשיר (נא לעיין בסעיף "איזון המכשיר").

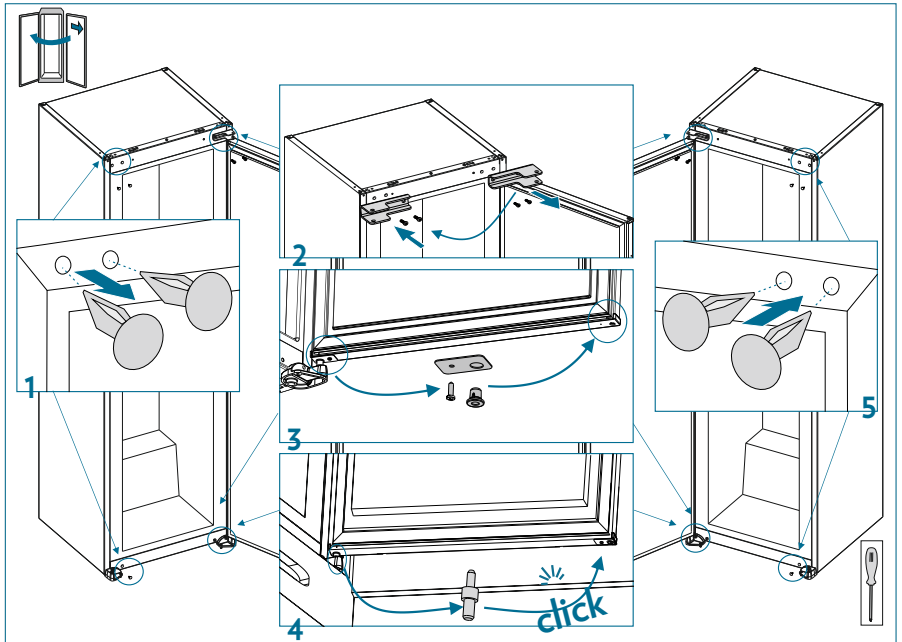
**אם המכשיר מצויד בגלגליות, יש לזכור כי ניתן להשתמש בהן להזזת קלות בלבד. אסור להזיז את המכשיר למרחקים ארוכים על הגלגליות.**



## היפוך כיוון הפתיחה של הדלתות

- לוודא כי המכשיר ריק ומנותק מרשת החשמל.
- להסרת הדלת יש להטות את המכשיר אחורה. יש להניח את המכשיר על משטח יציב כך שלא יחליק במהלך הפיכת הדלת.
- יש לשמור את כל החלקים שהוסרו לצורך התקנה מחדש של הדלת.
- אסור להניח את המכשיר במצב שטוח שכן הדבר עלול להזיק למערכת הקירור.
- עדיף ששני אנשים יזיזו את המכשיר במהלך ההרכבה.

נא לעיין באיור למטה



# התקנת המכשיר

## ערכות התקנה

מסגרת מכסה עליון מפלסטיק

1a  
(1x)

מסגרת מכסה עליון ממתכת

1b  
(1x)

בורג שקע

2  
(2x)

בורג לפלסטיק/עץ

3  
(17x)

4  
(4x)

5  
(1x)

מסילה

6  
(4x)

7  
(4x)

מוליך מסילה

8  
(4x)

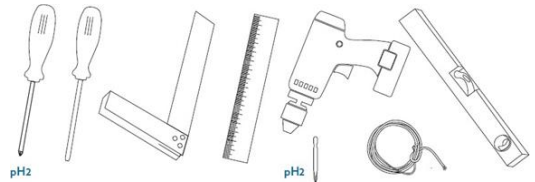
אטם צדדי

בורג פיליפס

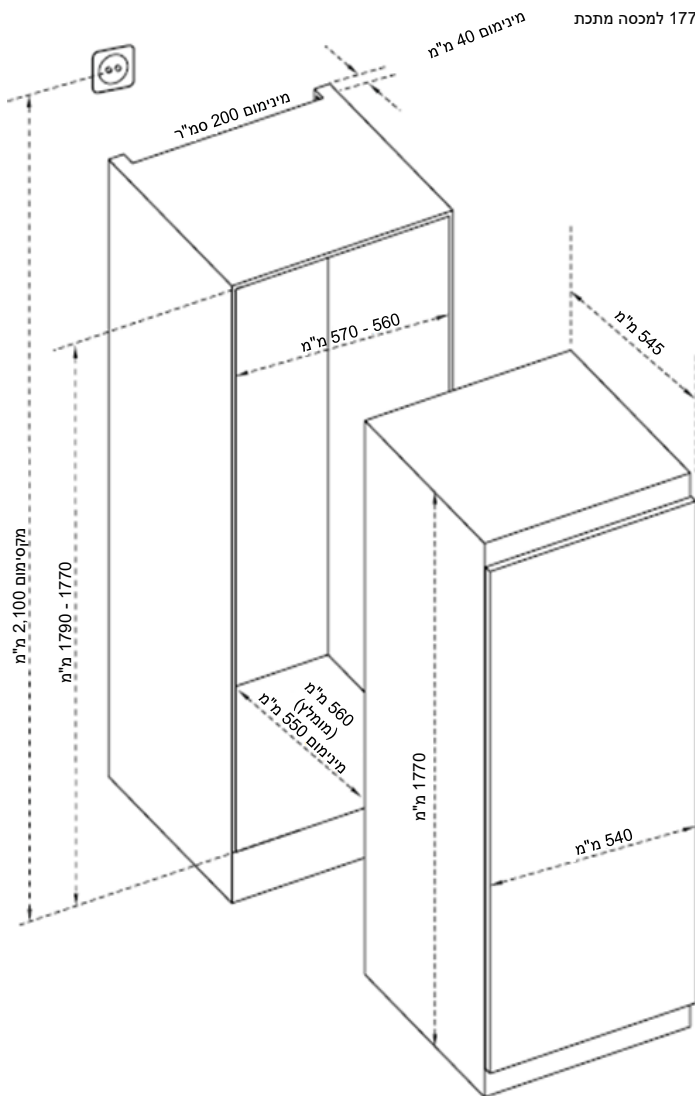
מכסה מסילה

\*בהתאם לדגם

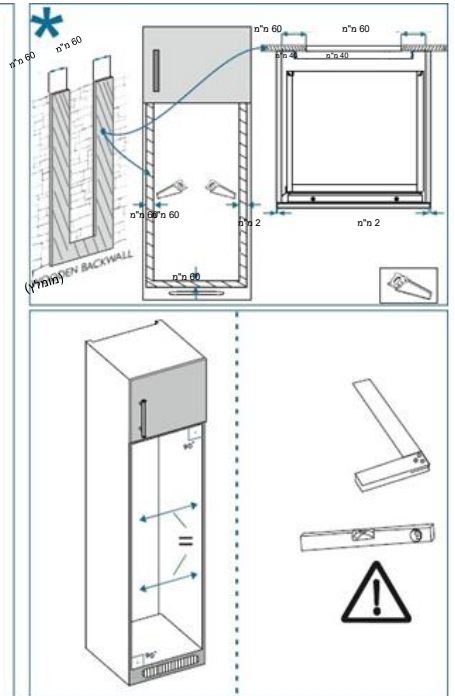
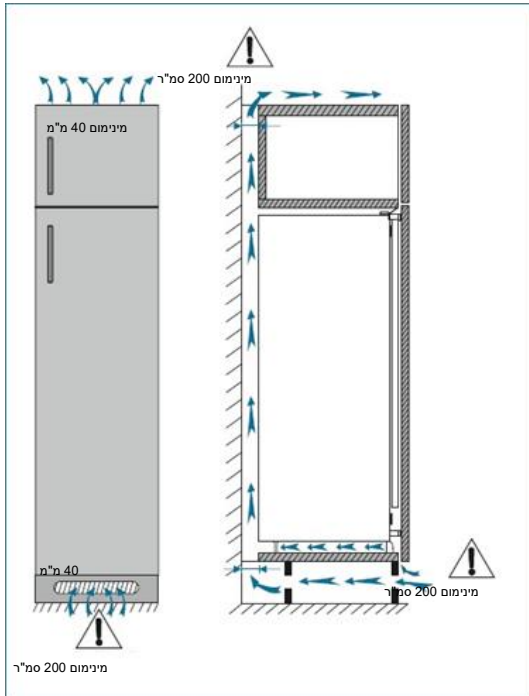
## כלים נחוצים



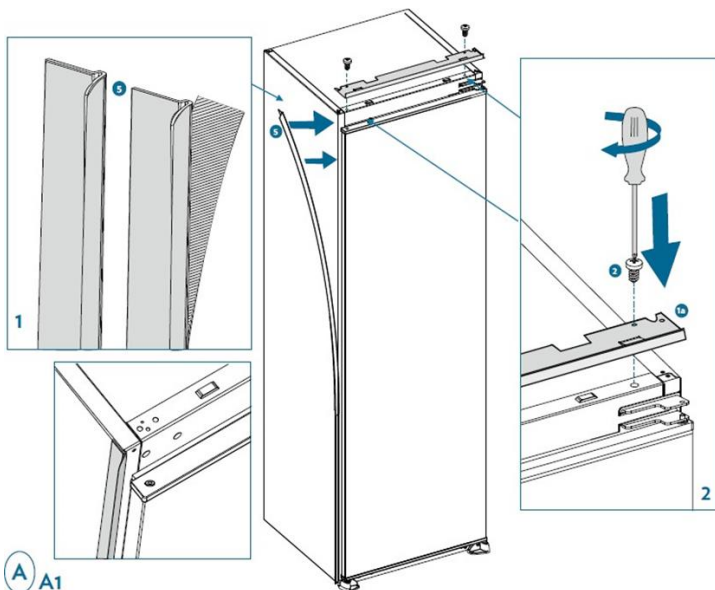
\* 1770 - 1778 למכסה מתכת



1. יש להבטיח כי ממדי הארון גדולים מספיק כדי לספק אוורור הולם.

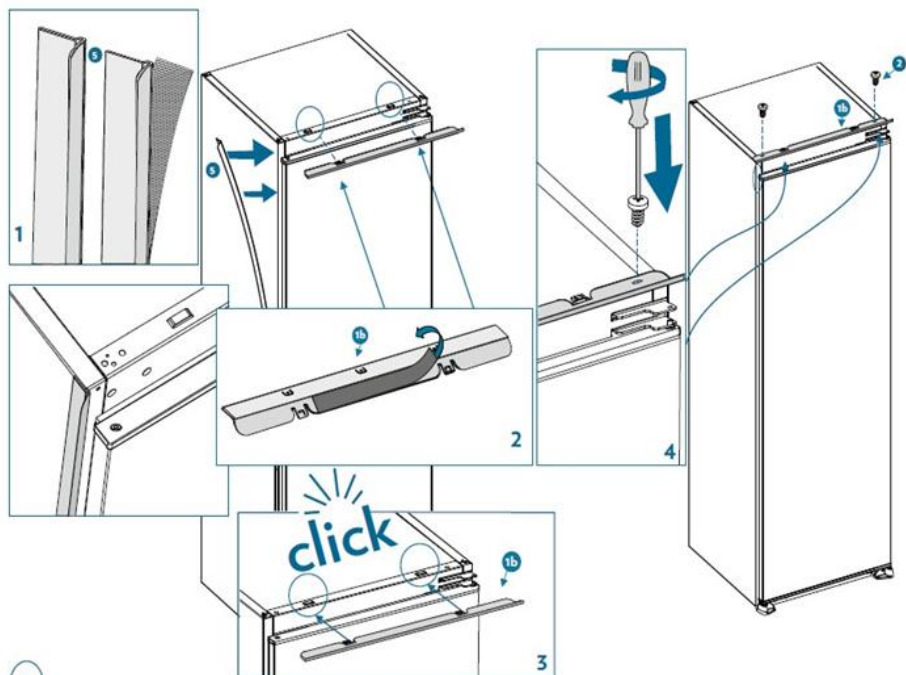


2. יש להתקין את אטם המכסה הצדדי בצד של פתיחת הדלת, לסגירת המרווח בין המכשיר לבין ארון העץ. לחבר את מסגרת המכסה העליון למכשיר.



A A1

\*בהתאם לדגם



A A2

3. להחליק בזהירות את המכשיר לתוך הארון. לוודא כי צד פתיחת הדלת קרוב ככל הניתן לדופן הארון. לוודא כי צד פתיחת הדלת קרוב ככל הניתן לדופן הארון.

מינימום 200 סמ"ר  
מינימום 40 מ"מ

מקסימום 2,100 מ"מ

מקסימום 560 מ"מ (מולץ)



מינימום 550 מ"מ

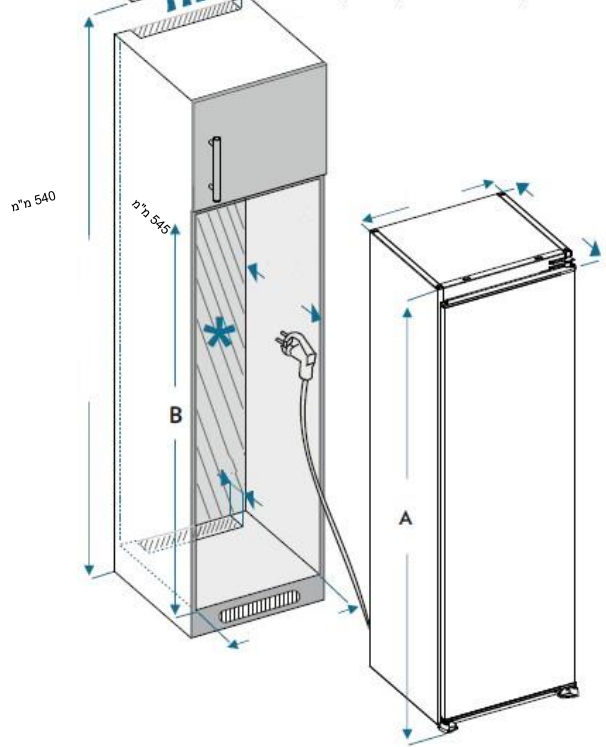
40 מ"מ

570 - 560 מ"מ

1770 (מ"מ)  
1778 - 1770 (מ"מ)

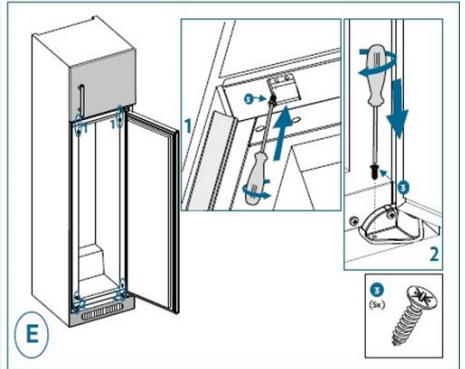
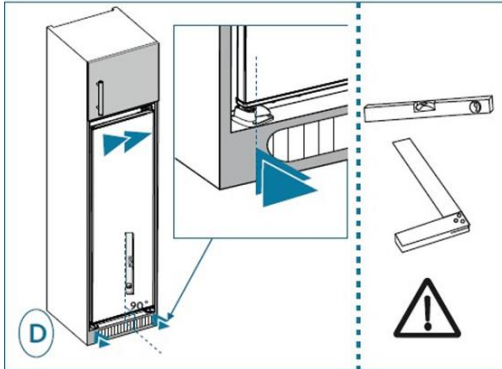
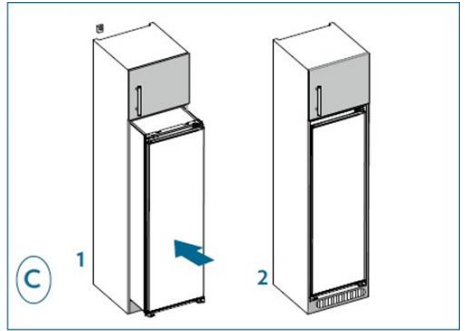
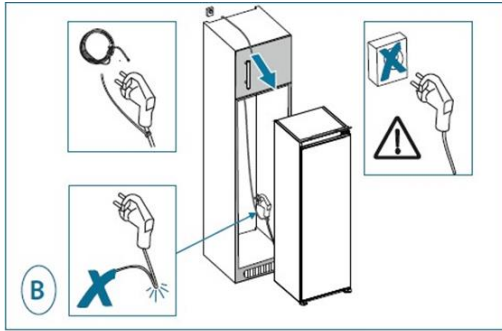
1770 (מ"מ)  
1790 - 1770 (מ"מ)

		
A		
B		



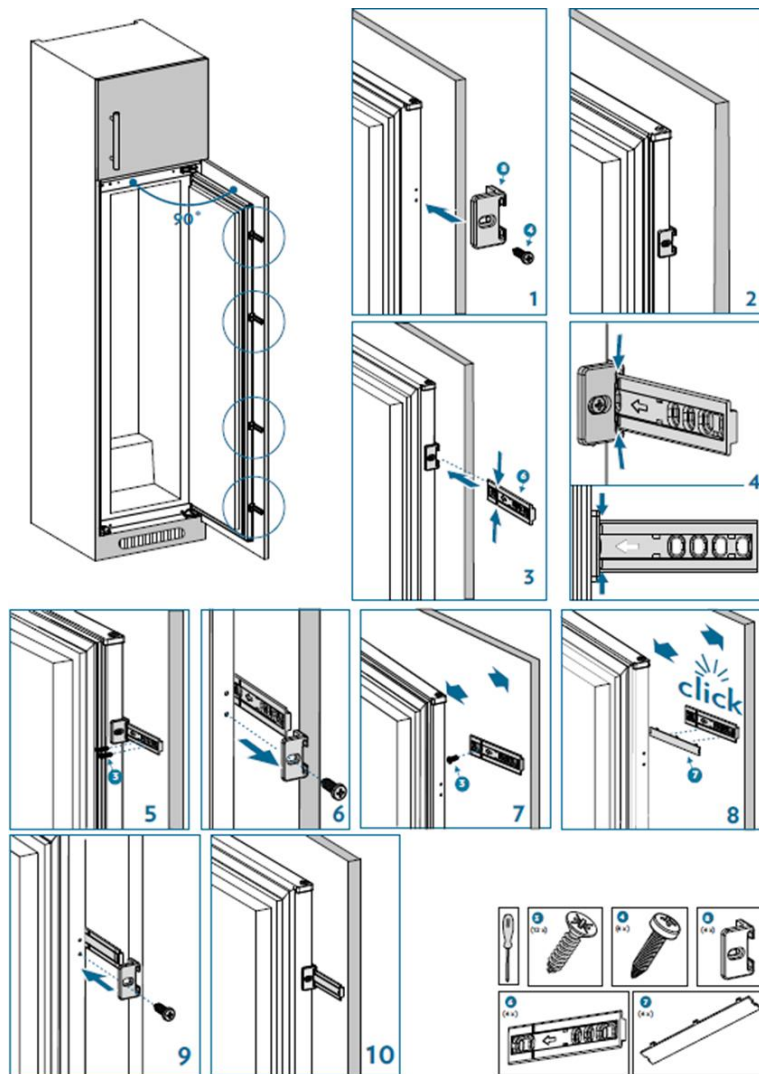
\*בהתאם לדגם

4. אין לחבר את המכשיר. יש לחבר את מסגרת המכסה העליון והרגליות לארון.



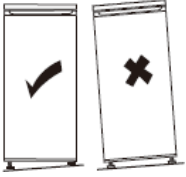


5. יש להבריג מוליך לחורים שבצד המכשיר. יש להכניס את המסילה הנעה לתוך המוליך ולהבריג לדלת. לשחרר את המוליך להברגת הבורג האחרון של המסילה הנעה לדלת. אז יש לחבר מכסה המסילה הנעה למסילה הנעה. להבריג את המוליך בחזרה למכשיר על ידי הכנסת החלק הזחית.



## איזון המכשיר

לבחור את מקום ההצבה של המקרר על משטח שטוח.  
אם המכשיר אינו מאוזן, הדלתות לא יהיו מיושרות כהלכה ואיטום תא המקרר לא יהיה מובטח.



## חיבורי חשמל



**אזהרה! צריכה להיות אפשרות לנתק את המכשיר מרשת החשמל, כך שהתקע צריך להיות נגיש בקלות לאחר ההתקנה**

- על חיבורי החשמל לעמוד בתקנים החלים בנידון ובהספק המקסימאלי המוצג על לוחית הזיהוי של המכשיר.
  - התקע החשמלי יהיה נגיש בקלות ומחוץ להישג ידם של ילדים.
  - למען בטיחותכם על המכשיר להיות מוארק. אם התקע אינו מוארק, יש להתייעץ עם חשמלאי מוסמך לחיבור המכשיר לרשת החשמל על פי התקנות החלות בנידון.
  - אסור להשתמש בכבלים מאריכים, מתאמים או רבי שקעים.
  - אסור לשים תקעים או ספקי כוח ניידים רבים מאחורי המכשיר.
- היצרן אינו נושא בכל אחריות אם אמצעי הבטיחות המפורטים לעיל לא ננקטו. בכל מקרה של ספק, נא לפנות למפיץ המקומי.

## מחונן "COLD AREA" (אזור קר)

ניתן למצוא סמל זה בתוך המקרר. הוא מציג בבירור את האזור הקר ביותר של המכשיר, היכן שהטמפרטורה הנה  $4^{\circ}\text{C}+$  או פחות.



מד טמפרטורה באזור זה מאפשר לבדוק את הכוונון הנכון של המקרר.

כוונון התרמוסטט



טמפרטורה נכונה

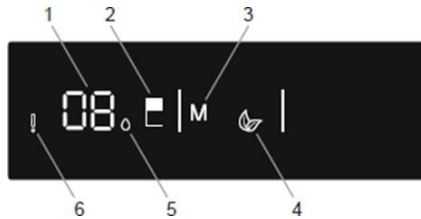


**זהירות!**

אם דלת המקרר נותרת פתוחה במשך זמן רב מידי, הטמפרטורה בתוך המקרר תעלה. יש לבדוק את מד הטמפרטורה בתוך 30 שניות מפתיחת הדלת כדי להבטיח שקריאת הטמפרטורה נכונה.

## הגדרת טמפרטורה

לוח הבקרה



לחצנים

- 2 - ללחוץ על 2 לשינוי טמפרטורת המקרר: 8, 6, 5, 4, 2 מעלות וכדי להפעיל את מצב הקירור המוגבר
- 3 - ללחוץ על 3 לבחירת מצב חיסכון באנרגיה Eco

נורות חיווי

- 1 - כוונונים של טמפרטורת המקרר
- 4 - נורת חיווי הגדרת מצב חיסכון באנרגיה
- 5 - נורת חיווי קירור מוגבר
- 6 - נורת חיווי אזהרה: נדלקת במקרה של שגיאה על אחד הרכיבים כגון גוף החימום להפשרה, המדחס או כאשר החיישן לא מחובר

הגדרות

- ללחוץ על לחצן המצבים (מס' 3 באיור לוח הבקרה) לבחירת המצב הרצוי.
- ללחוץ על לחצן מקרר (מס' 2 באיור לוח הבקרה) לכוונון הגדרת הטמפרטורה. טמפרטורת המקרר מוגדרת באופן אוטומטי ל- $4^{\circ}\text{C}$ .

## מצב קירור מוגבר

מצב מאפשר קירור כמות גדולה של מוצרי מזון במקרר וקירור מהיר של משקאות.

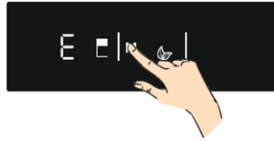
- לגלול בין הטמפרטורות השונות עד להופעת הטמפרטורה הרצויה של מצב קירו מוגבר.
- ללחוץ ממושכות על לחצן המקרר (מס' 2 באיור לוח הבקרה) כאשר הטמפרטורה המוצגת מהבהבת, להפעלת מצב זה. הזמזם מופעל כאשר המצב מוגדר.
- ללחוץ על הלחצן עד לחזרה לטמפרטורה שהוגדרה למצב קירור מוגבר. נורית חייוי מצב קירור מוגבר (מס' 5 באיור לוח הבקרה) מופיעה ליד הטמפרטורה כאשר המצב מוגדר.

### במהלך מצב זה:

- לא ניתן לבחור מצב חיסכון באנרגיה.
- להשבתת מצב זה יש ללחוץ ממושכות על לחצן כוונן המקרר שנית. כשמצב מושבת הערכים המוגדרים הנבחרים ימשיכו להתקיים

## מצב חיסכון באנרגיה

מצב המאפשר לחסוך אנרגיה במהלך תקופות של שימוש פחות תכוף או היעדרות מהבית. תכנית החיסכון באנרגיה יכולה לספק טמפרטורה מיטבית תוך חיסכון בחשמל.



- ללחוץ על לחצן המצבים (מס' 3 באיור לוח הבקרה) לבחירת המצב הרצוי. הזמזם מופעל כאשר המצב מוגדר.
- נורית חייוי הטמפרטורה תציג "E".
- סמל החיסכון בחשמל E-י ידלקו עד שמצב החיסכון באנרגיה מסתיים.

### במהלך מצב זה:

- הטמפרטורה של המקרר ניתנת לכוונון
- ניתן לבחור במצב הקפאה מוגברת, אך מצב החיסכון באנרגיה מבוטל אוטומטית.
- להשבתה, נא ללחוץ על לחצן המצבים. כשמצב החיסכון באנרגיה מושבת הערכים המוגדרים הנבחרים ימשיכו להתקיים. כשמצב החיסכון באנרגיה מושבת הערכים המוגדרים הנבחרים ימשיכו להתקיים

## מצב שומר מסך

מצב זה חוסך באנרגיה על ידי כיבוי תאורת לוח הבקרה כאשר אינו פעיל. מצב שומר מסך יופעל אוטומטית לאחר 30 שניות.

- עם לחיצה על כל לחצן כאשר תאורת לוח הבקרה כבויה, ההגדרות הנוכחיות יופיעו מחדש על התצוגה כדי לאפשר ביצוע כל שינוי לפי בחירה.
- אם מצב שומר המסך לא בוטל או כל לחצן לא נלחץ במשך 30 שניות, לוח הבקרה נותר כבוי.

### להשבתת מצב שומר מסך

- ללחוץ על כל לחצן להפעלת המקשים, ואז ללחוץ על לחצן המצבים (מס' 3 באיור לוח הבקרה) למשך 3 שניות.
- כדי להפעיל מחדש את מצב שומר מסך, ללחוץ על לחצן המצבים למשך 3 שניות

## אזעקת דלת פתוחה

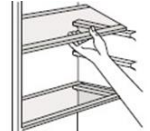
- האזעקה תשמע כאשר הדלת נותרת פתוחה במשך זמן רב. האזעקה נכבית כאשר הדלת נסגרת

## שימוש יומיומי

תא המקרר כולל מדפים, מעקים ומגירות עם סמלים שונים המסייעים לאחסון המוצרים במקום הנכון.

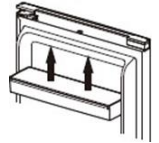
### שימוש במדפים

דפנות המקרר מצוידות בסדרת מסילות למיקום הרצוי של המדפים.



### הצבת המעקים של הדלת

ניתן להסיר את המעקים של הדלת להקלה על הניקוי. לשם כך, יש למשוך בהדרגה את המעקה בכיוון החצים עד להסרתו המלאה. לאחר הניקוי, יש להחזיר אותו למקום הרצוי.

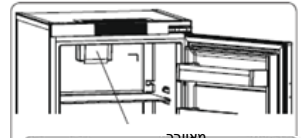


### מדף בקבוקים

מיועד לסידור בקבוקים. אפשרות זו מאפשרת ניצול מקסימלי של מקום כאשר מדף הבקבוקים מלא. לשימוש מיטבי, מומלץ למקם את מדף הבקבוקים במיקום השני מלמעלה.

### מאוורר

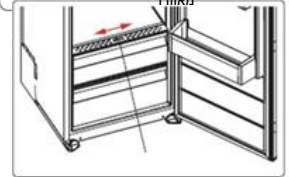
אין להסום את פתחי כניסה ויציאת אוויר על-ידי מוצרי מזון, על מנת לא להפריע לזרימת האוויר התקינה.



מוסת לחות

אם תא הירקות מלא, המווסת שבקדמת תא הירקות חייב להיות פתוח. כך האוויר יכול לחדור לתא הירקות ולווסת את אחוז הלחות ובכך להאריך את אורך חיי המוצרים.

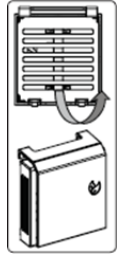
המחוג שבחלק האחורי של המדף צריך להיות פתוח אם מופיע עיבוי על מדף הזכוכית.



## טכנולוגיית Ultrafresh

טכנולוגיה זו מאפשרת להסיר את גז האתילן (גז המופק באופן טבעי על-ידי מוצרי מזון טריים) וכן ריחות לא נעימים מתא הירקות. כך, מוצרי המזון נותרים טריים במשך זמן ארוך יותר.

- יש לנקות את ה-Ultrafresh אחת לשנה. יש להכניס את המסנן בתנור בחום 65 מעלות צלזיוס למשך שעתיים.
- יכדי לנקות את המסנן, יש להסיר את המכסה האחורי ממארז המסנן על-ידי תנועת משיכה בכיוון החץ.
- אין לשטוף את המסנן במים או עם חומר ניקוי כלשהו.



### עצות וטיפים

- מקרר זה נועד לשימוש ביתי ומתאים לאחסון מוצרי מזון כגון פירות וירקות, משקאות וכו', לטווח קצר.
- אין להשתמש בו כציוד מקצועי לאחסון מוצרים ששימורם כרוך בהקפדה על כללי טמפרטורה נוקשים, כגון תרופות וכו'.
- מאכלים מבושלים יש לקרר לטמפרטורת החדר לפני הכנסתם למקרר.
- מומלץ להעביר את המוצרים במכלים סגורים הרמטית לפני הכנסתם למקרר.
- אין להניח מאכלים ישירות כנגד יציאת האוויר על מנת לא לחסום את זרימת האוויר, דבר אשר יגרום להקפאת המזון.
- אסור להכניס למקרר חומרים נדיפים, דליקים או נפיצים כגון ממסים, אלכוהול, אצטון או דלק. אלה עלולים לגרום לפיצוץ.
- אין להשאיר את דלת המקרר פתוחה ללא צורך.

### עצות לקירור

- בשר (מכל סוג) יש לעטוף בשקית הרמטית ולאחסן על מדף הזכוכית שמעל תא הירקות.
- ליתר ביטחון, עדיף לאחסן בשר בצורה זו במשך יום או יומיים לכל היותר.
- מאכלים מבושלים, מאכלים קרים וכו', יש לכסות וניתן להניחם על כל אחד מהמדפים.
- יש לשטוף בקפדנות את הפירות והירקות ולהכניסם לתא המיועד להם.
- יש להכניס חמאה וגבינות במכלים הרמטיים מתאימים, עטופים ברדיד אלומיניום או בשקית אטומה.
- יש לסגור את בקבוקי החלב ולאחסנם על דלת המקרר.
- לחיסכון באנרגיה, יש למקם את כל המגירות, המכלים והמדפים במקומות המיועדים להם.

# תחזוקה וניקיון

אזהרה! לפני כל פעולת תחזוקה, יש לנתק את המכשיר מהחשמל. אסור למשוך את הכבל החשמלי אלא רק את התקע.



## ניקיון

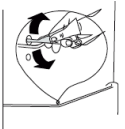
- לשמירת היגיינה יש לנקות את המכשיר באופן שוטף (דפנות וחלל פנימי ואביזרים נלווים חיצוניים).
  - חשוב!** חשוב! שמנים אתריים וממסים אורגניים עלולים לגרום נזק לחלקי הפלסטיק, לדוגמה מיץ לימון, חומצה בוטירית או חומצה אצטית.
  - נא למנוע כל מגע בין חומרים אלו לבין חלקי המכשיר.
  - אסור להשתמש בחומרי ניקוי שוחקים.
  - יש להוציא את המזון מהמכשיר. יש להפקיד לאחסן את המזון במקום קריר כאשר הוא ארוז היטב.
  - יש לנקות את המכשיר והאביזרים הנלווים הפנימיים במטלית ומים פושרים עם חומץ לבן מדולל או עם אבקת סודה לשתייה. אסור לשטוף את האביזרים הנלווים במדיח כלים
  - לאחר הניקוי יש לשטוף את המשטחים במים צלולים ולייבש היטב.
  - לאחר שכל החלקים והאביזרים הנלווים התייבשו יש לחבר את המכשיר בחזרה לחשמל.
  - יש לוודא כי אין מים שחדרו למארז הנורה ורכיבי חשמל אחרים.
- 
- יש לנקות את המעבה במברשת פעמיים בשנה לפחות. כך ניתן לחסוך בהוצאות אנרגיה ולשפר את היעילות.

## אסור לנקות את המכשיר במכשיר ניקוי באדים.



ניקוי פתח הניקוז

למניעת חדירת מי הפשרה לתוך המקרר, יש לנקות את צינור הניקוז שבחלקו האחורי של המקרר מעת לעת. לשם כך יש להשתמש במוצר ניקוי כפי שניתן לראות באיור מימין



## החלפת התאורה

המוצר כולל מקור תאורה בדורג אנרגטי F.

הנורה התחתונה היא מסוג LED. על מנת להחליפה, נא ליצור קשר עם מחלקת השירות או עם טכנאי מורשה.

כל המידע הדרוש ליצירת קשר עם הטכנאים המורשים שלנו ושירות הלקוחות, בסעיף "יצירת קשר ומידע".

**אזהרה! במקרה של לקוי בתפקוד המכשיר, יש לנתקו מהחשמל. רק חשמלאי מוסמך או אדם כשיר לכך מורשה לטפל בתקלות.**



במקרה של תפקוד לקוי, יש לבדוק את הנושאים להלן לפני הפנייה לשירות או לגורם מקצועי מורשה.

סוג התקלה	משמעות	סיבה	פעולה
E01	אזהרת חיישן		יש לפנות לטכנאי בהקדם האפשרי ולקבל עזרה.
E02	אזהרת חיישן		יש לפנות לטכנאי בהקדם האפשרי ולקבל עזרה.
E03	אזהרת חיישן		יש לפנות לטכנאי בהקדם האפשרי ולקבל עזרה.
E06	אזהרת חיישן		יש לפנות לטכנאי בהקדם האפשרי ולקבל עזרה.
E07	אזהרת חיישן		יש לפנות לטכנאי בהקדם האפשרי ולקבל עזרה.
E08	אזהרה של מתח נמוך	אזהרה זו מופיעה כאשר מתח החשמל הוא מתחת ל-170V.	- אזהרה זו אינה מלמדת על תקלה. הודעת השגיאה מאפשרת מניעת נזק למדחס. - יש להגביר את המתח לרמות הדרושות. אם האזהרה ממשיכה להופיע, יש לפנות לטכנאי בהקדם האפשרי ולקבל עזרה.
E10	תא הקירור אינו קר מספיק.	תופעה זו עלולה להופיע: - לאחר הפסקת חשמל ממושכת; - אחרי שהוכנסו למקרר מאכלים חמים.	1. יש לכוון את הטמפרטורה של המקרר לדרגה הקרה ביותר ואו להפעיל את המנגנון של קירור מוגבר. הודעת השגיאה תיעלם לאחר שתושג הטמפרטורה הרצויה. יש להשאיר את הדלתות סגורות על מנת לצמצם את הזמן הדרוש להגעה לטמפרטורה הרצויה. 2. יש לפנות את המקום שבקדמת החורים של תעלת פינוי האוויר ולהימנע מהצבת מוצרי מזון בקרבת החיישן. אם האזהרה ממשיכה להופיע, יש לפנות לטכנאי בהקדם האפשרי ולקבל עזרה.
E11	תא המקרר קר מדי.	שונות	1. יש לבדוק אם מצב הקירור המוגבר מופעל. 2. יש להנמיך את הטמפרטורה של תא המקרר. 3. יש לבדוק אם הפתחים פנויים. אם האזהרה ממשיכה להופיע, יש לפנות לטכנאי בהקדם האפשרי ולקבל עזרה.

ייתכנו רעשים במהלך הפעולה התקינה של המכשיר (מחזור פעולה של המדחס, הפשרה אוטומטית, פיצור הגז המקרר במכשיר ועוד).



אם לא נמצאה הסיבה לליקוי בפעולת המכשיר, יש לפנות לשירות התיקונים בלבד או לאיש מקצוע מוסמך.







# יצירת קשר ומידע

## קשרי לקוחות צרפת

למידע נוסף אודות המוצרים שלנו או ליצירת קשר, ניתן:

➤ לעיין בחאר שלנו:

➤ למשלוח מכתבים:

Service

Consommateurs

DE

DIETRICH

BP 9526

5 Avenue des Béthunes

CS69526 SAINT OUEN L'AUMONE

95060 CERGY PONTOISE CEDEX

➤ ניתן ליצור איתנו קשר טלפוני מיום ב' עד יום שבת מ-8:30 עד 18:00 ב:

**0 892 02 88 04**

Service 0,50 € / min  
+ prix appel

## תיקונים בצרפת

תיקונים של המכשיר יבוצעו אך ורק על-ידי בעל מקצוע מוסמך למוטג.

בקריאה לשירות ציינו את הסימוכין המלאים של המכשיר (דגם, סוג, מס' סדרה). מידע זה מופיע על לוח הזיהוי הנמצא בתחתית המקרר מצד שמאל (מעל למדף או מאחורי תא הירקות).

	סימוכין
	מספר סדרה
	סוג
	דגם
	סימוכין לשירות

ניתן ליצור איתנו קשר מיום ב' עד יום שבת מ-8:00 עד 20:00 ב:

**09 69 39 34 34** Service gratuit  
+ prix appel

ניתן למצוא רשימה של מתקנים מורשים באתר שלנו [www.brandt.com](http://www.brandt.com)

באתר זה ניתן למצוא מידע גם חלקי חילוף.

## חלקים מקוריים



בזמן פעולת תחזוקה, בקשו להשתמש אך ורק בחלקי חילוף מקוריים.  
משך הזמן המינימלי לזמינות חלקי החילוף הרשומים בתקנון האירופאי מספר EU-2019-2019 והזמינים בין היתר למשתמש במכשיר הוא 10 שנים בכפוף לתנאים של אותו תקנון.

## אחריות

נא ליצור קשר עם המפיץ כדי ליהנות מהאחריות. אין אחריות יצרן על מכשיר הקירור.

## CARO(A) CLIENTE,

Descobrir os produtos De Dietrich é experimentar emoções únicas que apenas os objetos de valor podem criar.

A atração é imediata desde o primeiro olhar. A qualidade do design é ilustrada pela estética intemporal e pelos acabamentos cuidados que tornam cada objeto elegante e refinado, em perfeita harmonia uns com os outros.

Em seguida, surge a irresistível vontade de lhes tocar. O design De Dietrich tem como trunfos os materiais robustos e prestigiantes. Privilegia-se o autêntico.

Associando a tecnologia mais evoluída a materiais nobres, De Dietrich assegura a realização de produtos de alta execução ao serviço da arte culinária, uma paixão partilhada por todos os amantes da cozinha.

Desejamos-lhe toda a satisfação durante a utilização deste novo aparelho e teremos todo o prazer em receber as suas sugestões e responder às suas perguntas.

Convidamo-lo a formulá-las ao nosso serviço de apoio ao cliente ou no nosso website.<t-3>

Convidamo-lo a registar o seu produto em [www.de-dietrich.com](http://www.de-dietrich.com) para desfrutar das vantagens da marca.

Agradecemos a sua confiança.



Encontre toda a informação sobre a marca em:

[www.dedietrich-electromenager.fr](http://www.dedietrich-electromenager.fr)

Visite a Galeria De Dietrich,

6, rue de la Pépinière à Paris VIIIème

Aberto de terça a sábado, das 10:00 às 19:00.

Atendimento ao Cliente 0892 02 88 04.



**Importante: Antes de ligar o seu aparelho, leia com atenção este guia de instalação e utilização, para se familiarizar mais rapidamente com o seu funcionamento.**

---

# SEGURANÇA E PRECAUÇÕES IMPORTANTES

---



Este aparelho cumpre as normas europeias



## INSTRUÇÕES DE SEGURANÇA

Para sua segurança e para uma utilização correta do seu aparelho, leia atentamente este manual (inclui avisos e conselhos úteis) antes da instalação e da primeira utilização.

Para evitar danificar o aparelho e/ou magoar-se inutilmente, é importante que as pessoas que utilizam o aparelho tenham tomado total conhecimento do seu modo de funcionamento, bem como das instruções de segurança.

Guarde este manual e pense em conservá-lo perto do aparelho, para que seja mantido com o último em caso de venda ou de mudança. Isto permitirá garantir um funcionamento ideal e evitar qualquer risco de lesão.

O fabricante não se responsabiliza em caso de uma manipulação indevida do aparelho.

## SEGURANÇA GERAL E ADVERTÊNCIAS

Este aparelho é exclusivamente destinado para uma utilização doméstica em habitações privadas. Apenas pode ser utilizado em meios cobertos, fechados e aquecidos como uma cozinha ou qualquer outra divisão que responda às mesmas especificações. A sua utilização em locais comuns ou profissionais como locais de pausa no escritório ou oficina, parques de campismo, hotéis, etc. não responde a uma utilização conforme a definida pelo fabricante.



**AVISO:** Mantenha o seu aparelho distante de qualquer chama durante a instalação, conservação e utilização. O símbolo à margem, presente na parte traseira do aparelho, significa que existem materiais inflamáveis nesta zona.

Os agentes de refrigeração e de isolamento usados neste aparelho contêm gases inflamáveis.

Durante o transporte, instalação, conservação e utilização do aparelho, garanta que nenhum dos componentes do circuito de refrigeração está danificado. Se o circuito de refrigeração estiver danificado:

- ✓ Evite as chamas nuas e qualquer fonte de inflamação.
- ✓ Ventile bem a divisão onde se encontra o aparelho.



### **Segurança da instalação**

- O seu aparelho deve ser instalado, fixo e utilizado conforme as instruções deste manual; isto para evitar qualquer risco devido à sua eventual instabilidade ou a uma instalação incorreta.
- Manter as aberturas de ventilação desimpedidas em todo o aparelho ou na estrutura de encastramento.
- É perigoso modificar a composição deste aparelho, de qualquer forma.
- Assegure que o cabo de alimentação não está preso ou danificado quando posiciona o aparelho.
- Quaisquer danos no cabo podem provocar um curto-circuito, e/ou uma electrocução.
- Se o cabo de alimentação elétrica estiver deteriorado, deve ser substituído pelo fabricante, pelo seu serviço Pós-Venda ou por pessoas de qualificação similar, para evitar um perigo.
- Não devem ser colocadas fichas triplas nem blocos de alimentação portáteis na parte traseira do aparelho.
- Para modelos equipados com um distribuidor de água ou um compartimento com gelo, deve encher apenas com água potável e ligar apenas a alimentação com água potável.



### **Segurança de pessoas vulneráveis**

- Este aparelho pode ser utilizado por crianças de ao menos 8 anos de idade e por pessoas com capacidades físicas, sensoriais ou mentais reduzidas ou desprovidas de experiência ou de conhecimentos, se estas forem corretamente vigiadas, ou se lhes tiverem sido dadas instruções relativas à utilização do aparelho com toda a segurança e os riscos incorridos tiverem sido compreendidos.

- As crianças não devem brincar com o aparelho.
- A limpeza e a conservação pelo utilizador não devem ser efetuadas por crianças sem supervisão.
- As crianças com 3 a 8 anos estão autorizadas a carregar e descarregar os aparelhos de refrigeração.
- Conserve todas as embalagens fora do alcance de crianças, pois existe um risco de sufocamento.



### **Segurança de utilização**

- Não danificar o circuito de refrigeração.
- Não utilizar dispositivos mecânicos ou outros meios para acelerar o processo de descongelamento além dos recomendados pelo fabricante.
- Não utilizar aparelhos elétricos no interior do compartimento de armazenamento de produtos alimentares, a menos que não sejam do tipo recomendado pelo fabricante.
- Não armazenar substâncias explosivas dentro do aparelho, como aerossóis que contenham gases propulsores inflamáveis.



### **Segurança alimentar**

Para evitar a contaminação dos alimentos, deve respeitar as instruções seguintes:

- As aberturas de porta de forma prolongada são suscetíveis de levar a um aumento significativo da temperatura dos compartimentos do aparelho.
- Limpe regularmente as superfícies suscetíveis de entrar em contacto com alimentos e sistemas de evacuação acessíveis.
- Limpe os recipientes de água se não tiverem sido usados durante 48 horas; lave bem o sistema de distribuição ligado a uma rede de distribuição de água se a água não tiver sido retirada durante 5 dias.
- Coloque carne e peixe cru nos recipientes do frigorífico adequados, de forma a que não entrem em contacto com outros alimentos, ou que não escorram para outros alimentos.
- Os compartimentos de “duas estrelas” para alimentos congelados servem para armazenar alimentos pré-congelados, armazenar ou fabricar gelado e cubos de gelo.

- Os compartimentos com “uma, duas e três estrelas” não servem para congelar alimentos frescos.
- Se o aparelho de refrigeração ficar vazio de forma prolongada, deve desligá-lo, descongelá-lo, limpá-lo, secá-lo e deixar a porta aberta para prevenir o desenvolvimento de fungos no interior do aparelho.



---

## **DESCARTE**

---



Este símbolo indica que este aparelho não deve ser tratado como resíduo doméstico.

Deve eliminar o sistema junto de um centro de recolha autorizado.

O seu aparelho contém vários materiais recicláveis. Assim, inclui este logótipo para indicar que os aparelhos usados devem ser colocados num ponto de recolha apropriado.

Informe-se junto do seu revendedor ou de serviços técnicos da sua cidade para conhecer os pontos de recolha dos aparelhos usados mais perto do seu domicílio. A reciclagem de aparelhos usados do fabricante será realizada nas melhores condições, em conformidade com a Diretiva Europeia em matéria de equipamentos elétricos e eletrónicos.

Alguns materiais de embalagem deste aparelho são também recicláveis. Participe na sua reciclagem contribuindo para a proteção do meio ambiente, eliminando-os nos contentores previstos para o efeito.

Em conformidade com as disposições legislativas mais recentes em termos de proteção e respeito pelo meio ambiente, o seu aparelho não contém CFC, mas sim um gás refrigerante chamado R600a. O tipo exato de gás refrigerante utilizado no seu aparelho é também indicado claramente na placa sinalética que se encontra no interior do seu aparelho, na parede esquerda em baixo. O R600a é um gás não poluente que não afeta a camada de ozono e cuja contribuição para o efeito de estufa é quase nula.

Os aparelhos usados devem ser tornados utilizáveis imediatamente.

Desligue e corte o cabo de alimentação do aparelho. Torne o fecho da porta inutilizável, ou melhor ainda, desmonte a porta para evitar, por exemplo, que uma criança ou um animal fique fechado no interior, por brincadeira.

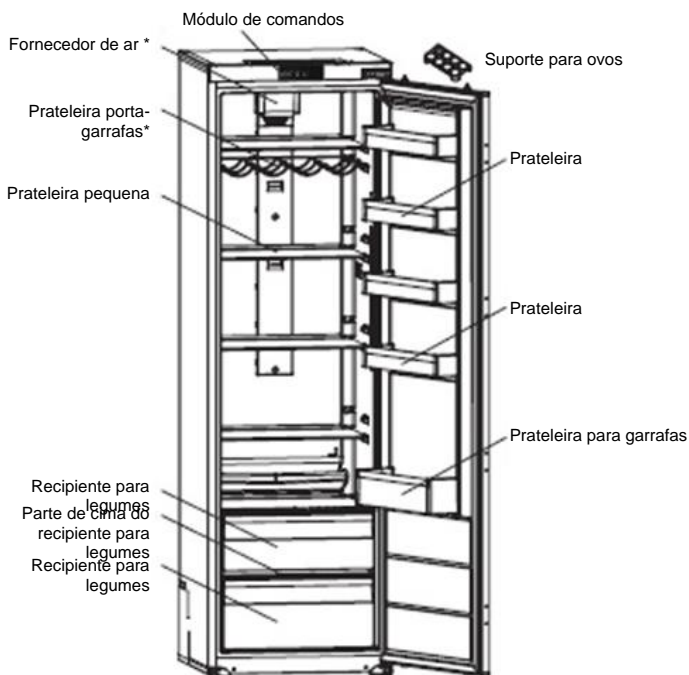
# CONCEPÇÃO ECOLÓGICA

Para aceder a informações relativas ao seu modelo, armazenado na base de dados dos produtos, conforme a lei (UE) 2019/2016 e relativo à etiquetagem energética, deve conectar-se ao site de Internet dedicado no endereço <https://eprel.ec.europa.eu/>  
Procure a referência do seu aparelho no site de Internet introduzindo a referência do serviço indicado na placa sinalética do seu aparelho.

Outra forma de aceder a informações é apresentando o código “QR” presente na etiqueta energética do seu produto.

## Disposição e apresentação do seu aparelho

- O seu aparelho foi criado e testado para otimizar o consumo de energia.
- A disposição proposta é a solução ideal para obter um consumo e uma conservação ideal dos alimentos.



- \*Esta ilustração é fornecida apenas a título indicativo, deve verificar o seu aparelho para saber mais.

Apenas uma instalação correta do seu aparelho que respeite as instruções dadas neste guia de instalação e utilização permitirá conservar os seus alimentos em boas condições, e com um consumo de energia otimizado.

## Poupança de energia

Para limitar o consumo elétrico do seu aparelho:

- Instale-o num local apropriado (consulte o capítulo “Instalação do seu aparelho”).
- Mantenha as portas abertas o mínimo de tempo possível.
- Não introduza alimentos ainda quentes no seu frigorífico ou congelador, particularmente no caso de sopas ou de preparações que libertem uma grande quantidade de vapor.
- Para garantir o funcionamento ideal do seu aparelho, não deve deixar acumular demasiado gelo no congelador (deve descongelá-lo quando o gelo atingir uma espessura superior a 5-6 mm) e limpando periodicamente o condensador.
- Controle regularmente as juntas das portas e assegure que se fecham sempre de forma eficaz. Se não for o caso, contacte um serviço pós-venda.
- Não deixe o congelador a uma temperatura demasiado baixa.

## Conservação de alimentos

Algumas regras a respeitar:

- Respeitar a cadeia de frio e pensar em acionar as funções “Booster” pelo menos 6 horas antes de voltar de compras (se o seu modelo tiver equipado com esta função).
- Limpar pelo menos uma vez por mês a parte do frigorífico (consultar o capítulo Limpeza e conservação).
- Conservar os pratos feitos em casa no frigorífico deixando-os arrefecer previamente.
- Garanta que o seu aparelho está ajustado às temperaturas recomendadas em baixo. As temperaturas de cada compartimento são indicadas para otimizar a conservação dos alimentos e evitar desperdícios.

Grupo	Tipo de compartimento	Temperatura recomendada
Compartimentos para alimentos frescos	Compartimento para alimentos frescos (frigorífico)	<b>+4°C</b>

- Organizar os alimentos nos locais indicados nas tabelas em baixo.

#### Compartimentos para alimentos frescos

Compartimentos do frigorífico	Tipo de alimentos
Porta a prateleira do frigorífico	Compotas, bebidas, ovos, condimentos. Não colocar alimentos frescos perecíveis nestas zonas
Recipiente para legumes	Saladas, fruta, legumes, ervas Não guardar bananas, cebolas, batatas ou alho no frigorífico.
Prateleira inferior	Carne crua, peixe, alimentos muito perecíveis.
Prateleira intermédia	Laticínios
Prateleira superior	Charcutaria, pratos preparados, pratos para reaquecer

## Conservação antes da colocação

Antes de colocar o aparelho no lugar e de o ligar à eletricidade, lave as paredes e os acessórios internos com água tépida e sabão neutro para eliminar o odor típico dos produtos novos, e seque bem.

- ❗ **Não utilize detergentes ou agentes de limpeza abrasivos, que possam danificar o revestimento.**

Na primeira utilização ou após um período de não utilização, antes de colocar alimentos no compartimento, deixe o aparelho a funcionar pelo menos 2 horas usando as configurações mais elevadas.

## Colocação



**Advertência! Nunca exponha o aparelho a uma chama.**

- Coloque o aparelho numa divisão seca e arejada.
- O aparelho deve ser colocado longe de fontes de calor tais como radiadores, caldeiras, raios solares, etc.
- O seu aparelho foi criado para um funcionamento ideal a uma certa temperatura ambiente. Foi criado para uma “classe climática” particular. Esta classe climática é indicada com clareza na placa sinalética (Ver capítulo “Contacto”). O frigorífico pode não manter temperaturas interiores satisfatórias se funcionar fora dos limites de temperaturas da classe climática atribuídos. Deve fazer com que a colocação escolhida respeite estes limites de temperatura:

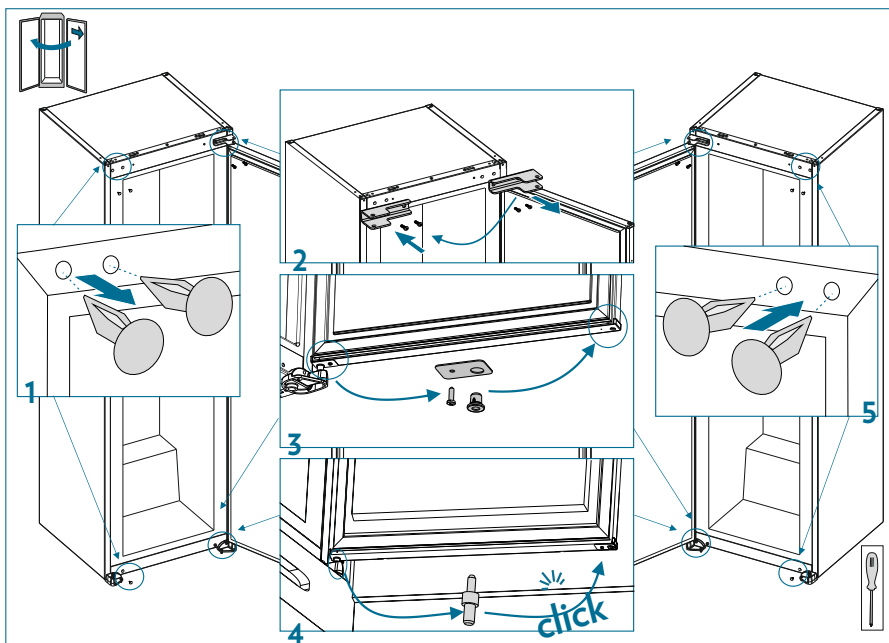
Classe	Temperatura ambiente
<b>SN</b>	Este aparelho de refrigeração é indicado para ser utilizado a temperaturas ambientes <b>entre 10 °C e 32 °C</b>
<b>SN-ST</b>	Este aparelho de refrigeração é indicado para ser utilizado a temperaturas ambientes <b>entre 10 °C e 38 °C</b>
<b>SN-T</b>	Este aparelho de refrigeração é indicado para ser utilizado a temperaturas ambientes <b>entre 10 °C e 43 °C</b>
<b>N</b>	Este aparelho de refrigeração é indicado para ser utilizado a temperaturas ambientes <b>entre 16 °C e 32 °C</b>
<b>ST</b>	Este aparelho de refrigeração é indicado para ser utilizado a temperaturas ambientes <b>entre 16 °C e 38 °C</b>
<b>T</b>	Este aparelho de refrigeração é indicado para ser utilizado a temperaturas ambientes <b>entre 16 °C e 43 °C</b>

- Conforme o precedente, não coloque o seu aparelho em varandas, terraços, garagens, etc. O calor excessivo no verão e o frio no inverno previnem o seu bom funcionamento e, como resultado, a boa conservação de alimentos.
  - Deve garantir-se um nivelamento adequado através do ajuste de um ou vários pés ajustáveis situados na parte inferior do armário (ver parágrafo “nivelamento do aparelho”).
- ❗ Se o seu aparelho estiver equipado com rodas, lembre-se de que servem apenas para facilitar pequenos movimentos. Não as use para deslocar o aparelho em trajetos longos.

## Inversão do sentido da abertura das portas

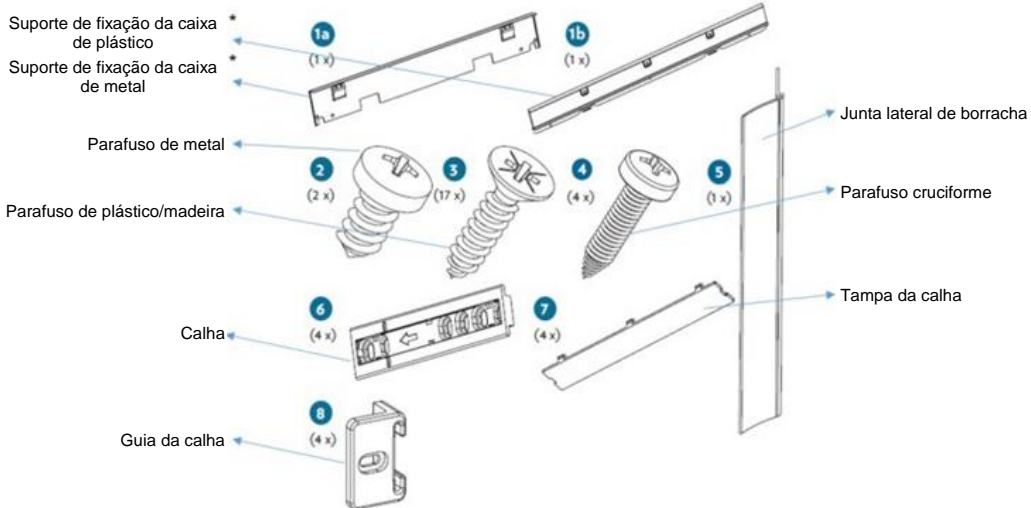
- Verifique se o aparelho está desligado e vazio.
- Para retirar a porta, é necessário inclinar o aparelho para trás. Apoie o aparelho sobre uma superfície dura para não deslizar durante a operação.
- Todas as peças retiradas devem ser conservadas para a reinstalação da porta.
- Não deite o aparelho sobre o chão pois isso poderá danificar o sistema de refrigeração.
- É preferível manipular o aparelho a duas pessoas durante a operação.

Consulte o esquema abaixo.



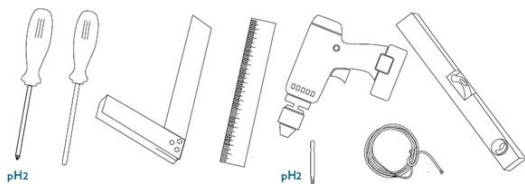
## Instalação do aparelho

### Conjuntos de instalação

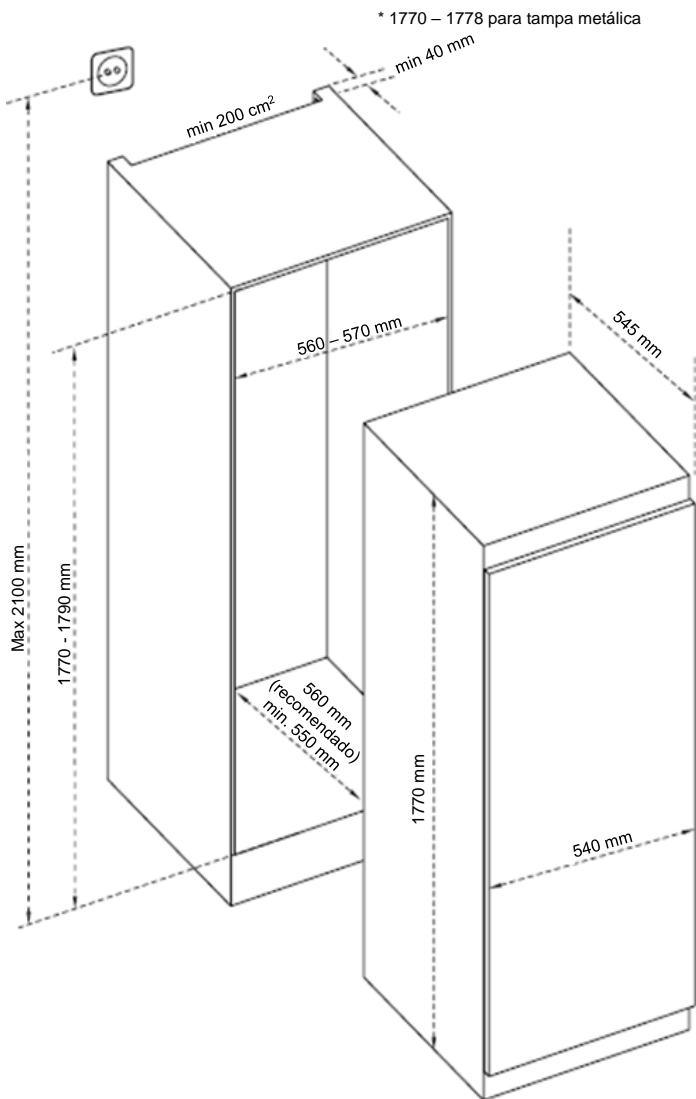


\*Consoante o modelo

### Ferramentas necessárias

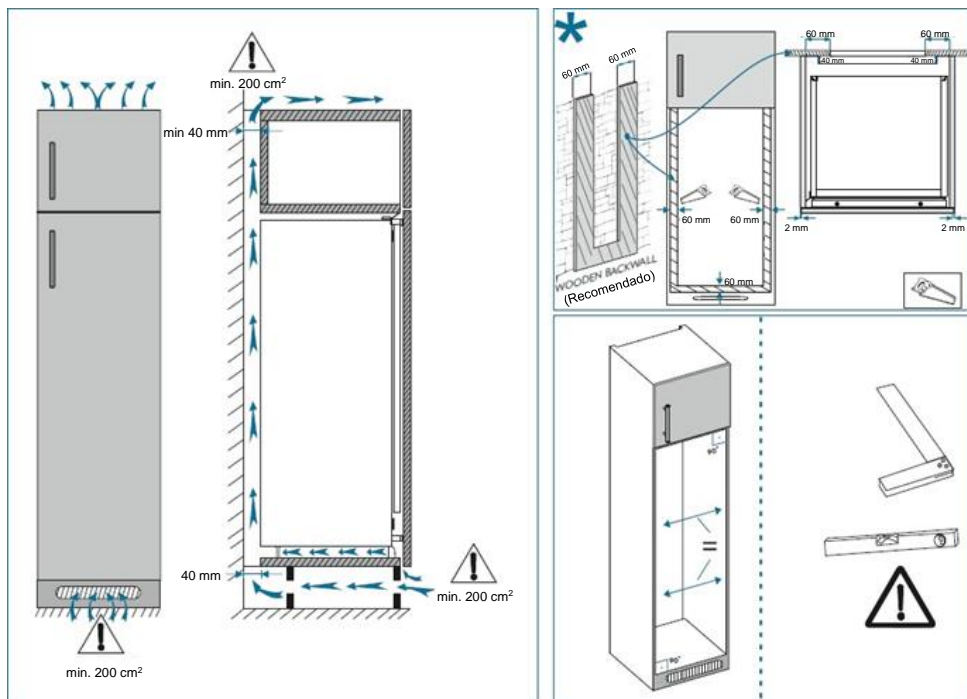


# Instruções de instalação

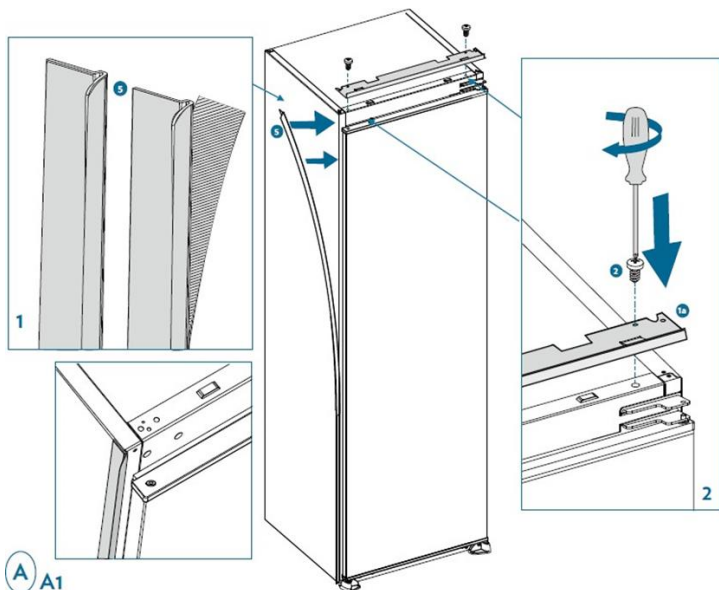




1. Garanta que a dimensão do compartimento é suficiente para permitir uma ventilação adequada.

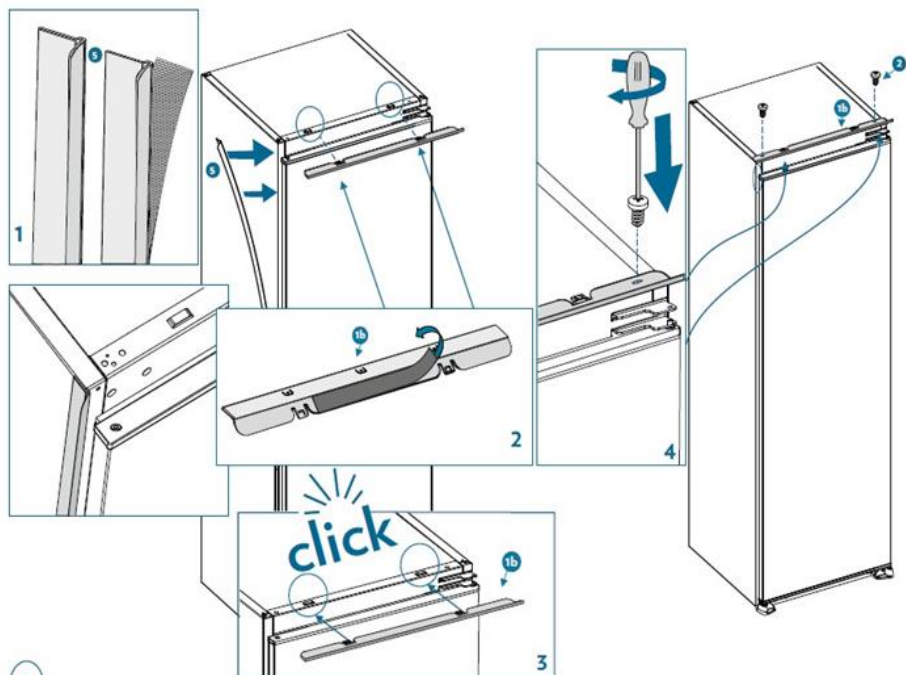


2. Pouse a junta lateral em borracha para preencher a distância entre o aparelho e o compartimento de madeira do lado onde a porta abre. Fixe o suporte de fixação do compartimento ao aparelho.



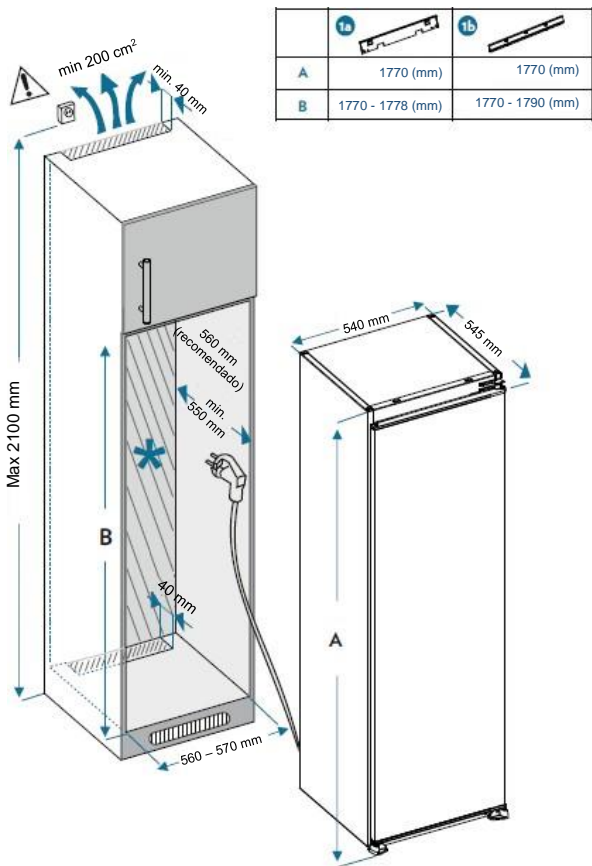
A A1

\*Consoante o modelo



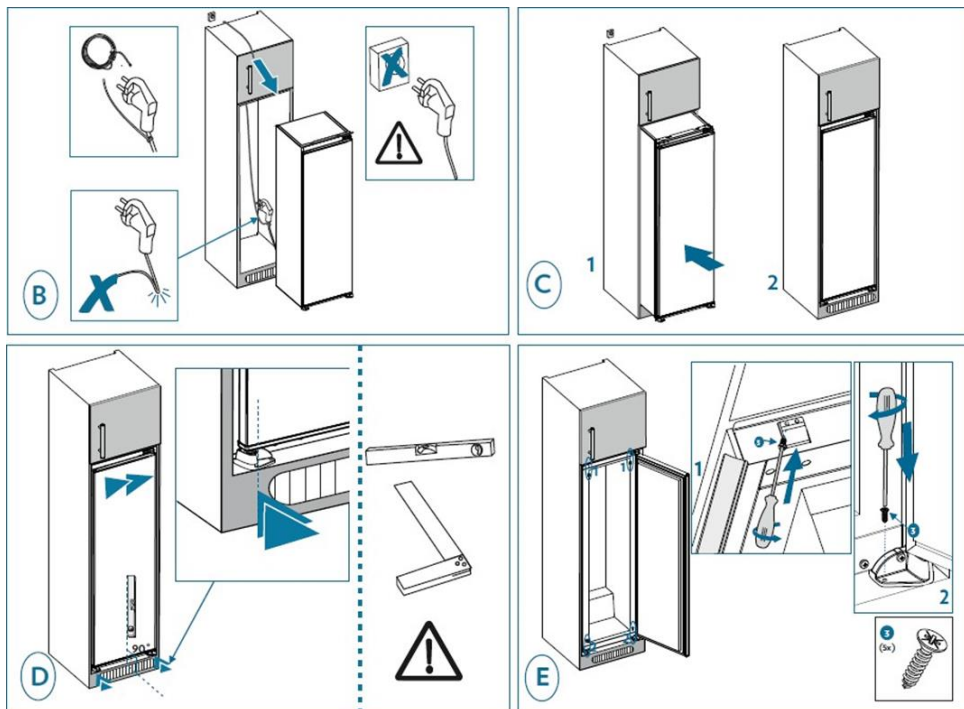
A A2

3. Deslize com precaução o aparelho no compartimento de encastramento. Garanta que o lado de abertura da porta esteja o mais próximo possível da parede do compartimento.

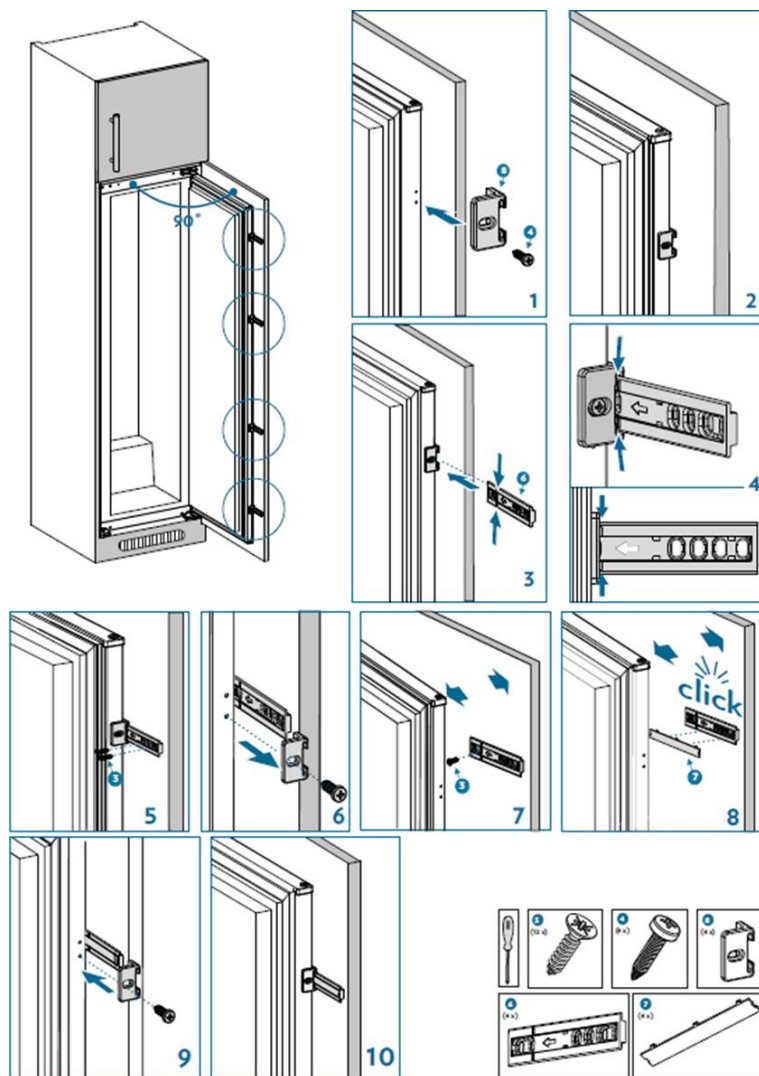


\*Consoante o modelo

4. Não ligue o produto. Fixe o suporte de fixação e os pés ao compartimento.

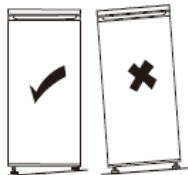


5. Aparafuse uma guia aos orifícios do lado do aparelho. Introduza a calha na guia e aparafuse à porta. Desaparafuse a guia para aparafusar o último parafuso da calha à porta. Fixe em seguida a tampa da calha sobre a calha. Aparafuse novamente a guia sobre o aparelho introduzindo a calha.



## Nivelamento do aparelho

Selecione um espaço para instalar o frigorífico sobre uma superfície plana.



Se o aparelho não estiver nivelado, as portas não ficarão corretamente alinhadas e a estanqueidade dos compartimentos poderá não ser assegurada.

## Ligação elétrica



**Advertência! Deve ser possível desligar o aparelho da alimentação principal, a tomada deve ser de fácil acesso após a instalação.**

- A instalação elétrica deve cumprir as normas em vigor e deve ser capaz de resistir à potência nominal mencionada na placa sinalética.
- A tomada deve ser facilmente acessível mas estar fora do alcance de crianças.
- Para sua segurança, este aparelho deve ser ligado à terra. Se a tomada não estiver ligada à terra, consulte um electricista qualificado para ligar o seu aparelho às regulamentações em vigor em conformidade.
- Não utilize uma extensão, nem um adaptador, um uma ficha múltipla.
- Não devem ser colocadas fichas triplas nem blocos de alimentação portáteis na parte traseira do aparelho.

O fabricante não assume qualquer responsabilidade se as precauções de segurança supramencionadas não forem respeitadas. **Em caso de incerteza, contacte o seu instalador.**

# UTILIZAÇÃO E CONSELHOS

## Indicador de "ZONA FRIA"



Encontrará o símbolo apostro no seu frigorífico.

Indica claramente a colocação da zona mais fria do seu aparelho, a temperatura e é inferior ou equivalente a +4°C.

Ao nível desta zona, um indicador de temperatura permite verificar o ajuste correto do seu frigorífico.



Ajuste o seu termostato



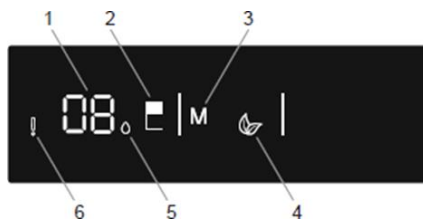
Temperatura correta

## **Atenção!**

Uma abertura prolongada da porta do frigorífico implica um aumento da temperatura interior. Deve efetuar a leitura do indicador nos 30 segundos após a abertura da porta para que esteja correta.

## Ajuste da temperatura

### Módulo de comandos



### Botões

2 – Pressione o 2 para modificar a temperatura do frigorífico: 8, 6, 5, 4, 2°C e para ativar o modo Super refrigeração

3 – Pressione o 3 para ativar o modo Eco

### Indicadores

1 – Visualização da temperatura do frigorífico

4 – Indicador do modo Eco

5 – Indicador de Super refrigeração

6 – Indicador do alarme: acende-se quando é produzido um erro nos componentes como a resistência de descongelamento, o compressor ou quando a sonda não estiver conectada.

### Modo operatório

- Pressione o botão Modo (indicador 3 no esquema do painel de comandos) para seleccionar o modo desejado.
- Pressione o botão Frigorífico (indicador 2 no esquema do painel de comandos) para ajustar a temperatura. A temperatura inicial do frigorífico é de 4°C

## Modo de Super Refrigeração

Este modo permite refrigerar e conservar uma grande quantidade de alimentos no compartimento do frigorífico e arrefecer rapidamente as bebidas.

- Veja as diferentes temperaturas até aparecer a temperatura desejada para o modo Super Refrigeração.
- Mantenha pressionado o botão de ajuste do frigorífico (indicador 2 do esquema do painel de comandos) enquanto a temperatura apresentada estiver a piscar, para ativar o modo. Soa um sinal sonoro, e o modo é definido.
- Por meio de uma pressão sucessiva, mostra-se novamente a temperatura com a qual definiu o modo Super Refrigeração. O indicador de Super Refrigeração (indicador 5 no esquema do painel de comandos) aparece ao lado da temperatura e o modo fica definido.

### Quando este modo está ativado:

- É impossível selecionar o modo Economia.
- Para anular o modo, mantenha novamente pressionado o botão de ajuste do frigorífico. Quando estiver desativado, os valores de ajuste selecionados previamente ficam conservados.

## Modo Eco

Este modo permite economizar energia durante períodos de utilização menos frequentes ou de ausência. Pode fornecer uma temperatura ideal enquanto poupa energia.



- Pressione o botão Modo (indicador 3 no esquema do painel de comandos) até o símbolo do modo Eco piscar. Soa um sinal sonoro, e o modo é definido.
- O indicador de temperatura do frigorífico mostra “E”.
- O símbolo do modo Eco e E acendem-se até ao fim do modo.

### Quando este modo está ativado:

- É possível ajustar o frigorífico.
- O modo de Super Refrigeração pode ser selecionado mas anula o modo Eco.
- Para anular, pressione o botão Modo. Quando o modo Eco estiver desativado, os valores de ajuste selecionados previamente mantêm-se.

## Modo de economizador de ecrã

Este modo permite economizar energia apagando toda a iluminação do painel de comando enquanto estiver inativo. O modo Economizador de ecrã é ativado automaticamente após 30 segundos.

- Se pressionar qualquer botão quando o painel de comandos se apaga, os ajustes do aparelho em curso voltam a aparecer no ecrã para lhe dar a possibilidade de efetuar as modificações desejadas.
- Se não anular o modo de Economizador de ecrã ou pressionar um botão durante 30 segundos, o painel de comandos mantém-se apagado.

### Para desativar o modo de Economizador de ecrã

- Pressione um botão qualquer para ativar os botões, e depois, pressione o botão Seletor de modo (indicador 3 no esquema do painel de comando) e mantenha-o pressionado durante 3 segundos.



- Para reativar o modo de Economizador de ecrã, pressione o botão Seletor de modo e mantenha-o novamente pressionado durante 3 segundos.

### **Alarme de abertura de porta**

- O alarme soa quando a porta do frigorífico está aberta demasiado tempo. Apaga-se quando a porta é fechada.

### **Utilização diária**

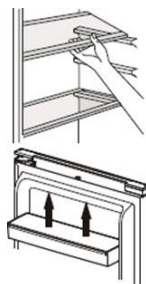
O seu compartimento do frigorífico vem equipado com prateleiras e gavetas com logótipos diferentes que ajudam a guardar os alimentos no local mais apropriado.

### **Utilização das prateleiras pequenas**

As paredes do frigorífico vêm equipadas com uma série de calhas que permitem posicionar as prateleiras conforme desejado.

### **Posicionamento das prateleiras de porta**

As prateleiras de porta podem ser retiradas para facilitar a limpeza. Para o fazer, puxe progressivamente a prateleira na direção indicada pelas setas até a retirar completamente. Depois de a limpar, volte a colocar no local desejado.

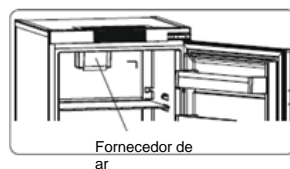


### **Prateleira porta-garrafas**

Este equipamento é dedicado à organização das garrafas. Isto permite otimizar o espaço ao máximo e ganhar mais espaço quando a prateleira porta-garrafas fica cheia. Para uma utilização ideal, a colocação recomendada da prateleira porta-garrafas é a segunda posição a partir da parte superior do frigorífico.

### **Fornecedor de ar**

Não bloquear as aberturas de entrada e de saída de ar armazenando alimentos, pois isto perturba a circulação de ar induzida pelo fornecedor de ar.



### **Regulador de humidade**

Se o compartimento de legumes estiver cheio, o regulador de humidade na parte da frente do compartimento deve estar aberto. Isto permite que o ar penetre no depósito de legumes e que se controle a taxa de humidade para aumentar a duração da vida dos alimentos.

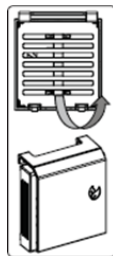
O mostrador situado na parte traseira da prateleira deve ser aberto se aparecer condensação na prateleira de vidro.



## Ultrafresh

A tecnologia Ultrafresh permite eliminar o etileno (um gás emitido naturalmente pelos alimentos frescos) bem como os odores indesejáveis do recipiente para legumes. Desta forma, os alimentos mantêm-se frescos mais tempo.

- O Ultrafresh deve ser limpo uma vez por ano. O filtro deve ser colocado no forno a 65°C durante 2 horas.
- Para limpar o filtro, retirar a tampa traseira da caixa do filtro puxando-o no sentido da seta.
- O filtro não deve ser lavado com água ou com um detergente qualquer.



## Conselhos e dicas

- Este frigorífico é um aparelho doméstico que serve para a conservação a curto prazo de alimentos como fruta, legumes, bebidas, etc.
- Não o utilize como um equipamento especializado que permita guardar produtos cuja conservação deve seguir regras de temperatura rigorosas, tais como as dos medicamentos, etc.
- Os alimentos cozinhados devem ser arrefecidos à temperatura ambiente antes de serem colocados no frigorífico.
- É aconselhado colocar os alimentos em recipientes herméticos antes de os guardar no aparelho.
- Não coloque os alimentos diretamente contra a saída de ar, pois arrisca bloquear o fluxo de ar e congelar os alimentos.
- Nunca introduza líquidos voláteis, inflamáveis ou explosivos como dissolventes, álcoois, acetona ou gasolina. Isto pode causar o risco de explosão.
- A porta não deve ficar aberta mais do que necessário.

## Conselhos para refrigeração

- A carne (de todos os tipos) deve ser envolvida num saco hermético e colocada na prateleira de vidro por cima do recipiente para legumes.
- Para mais segurança, não a guarde desta forma mais do que um dia ou dois, no máximo.
- Os alimentos cozinhados, os pratos frios, etc. devem ser cobertos e podem ser colocados em qualquer prateleira.
- A fruta e legumes devem ser cuidadosamente lavados e colocados no recipiente previsto para o efeito.
- A manteiga e o queijo devem ser colocados em recipientes herméticos especiais, envoltos em película de alumínio ou colocados num saco hermético.
- As garrafas de leite devem ser fechadas e guardadas na prateleira para garrafas, na porta.
- Com a poupança de energia em mente, todas as prateleiras, recipientes e prateleiras mais pequenas devem ser colocados no lugar previsto.

---

# CONSERVAÇÃO E LIMPEZA

---



**Advertência! Antes de qualquer operação de conservação, desligue o aparelho. Não puxe o cabo de alimentação, mas introduza diretamente a ficha.**

## Limpeza

Por motivos de higiene, limpe regularmente o aparelho (parede e acessórios interiores, exteriores).

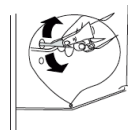
**Importante!** Os óleos etéreos e os solventes orgânicos podem danificar as peças em plástico, por exemplo, sumo de limão, ácido butírico, ácido acético.

- Não deixe que este tipo de substâncias entre em contacto com as peças do aparelho.
- Não utilize detergentes abrasivos.
- Retire os alimentos do aparelho. Guarde-os num lugar fresco e bem embalado.
- Limpe o aparelho e os acessórios interiores com a ajuda de um pano e água morna diluída com vinagre branco e bicarbonato de sódio. Não lave os acessórios na máquina.
- Depois de limpar, enxague as superfícies com água doce e seque.
- Quando tudo estiver seco, volte a ligar o aparelho.
- Garanta que não há água a entrar na caixa da lâmpada e noutros componentes eléctricos.
- Limpe o condensador com uma escova pelo menos duas vezes por ano. Isto permite poupar energia e melhorar o rendimento.

**ⓘ Nunca limpe o aparelho com um dispositivo de limpeza a vapor.**

## Limpeza do orifício de evacuação

Para evitar que a água do descongelamento fique no frigorífico, limpe regularmente o orifício de evacuação na parte de trás da parte do frigorífico. Utilize um produto de conservação, como indicado no esquema à direita.



## Substituição da iluminação

Este produto contém uma fonte luminosa de classe de eficácia energética F.

A lâmpada interior é de tipo LED. Para substituir, deve contactar o seu serviço pós-venda ou técnico habilitado.

Encontrará toda a informação útil para contactar os nossos técnicos autorizados e o nosso serviço pós-venda no parágrafo "CONTACTOS e INFORMAÇÕES".

## Resolução de avarias



**Advertência! Em caso de anomalia, desligue o aparelho. Apenas um electricista qualificado ou uma pessoa competente pode proceder à resolução de avarias.**

Em caso de anomalia de funcionamento, verificar os pontos seguintes antes de contactar o nosso serviço pós-venda autorizado ou um profissional qualificado.

Tipo de erro	Significado	Causa	Ação
E01	Alerta do sensor		Contactar um técnico assim que possível para obter ajuda.
E02	Alerta do sensor		Contactar um técnico assim que possível para obter ajuda.
E03	Alerta do sensor		Contactar um técnico assim que possível para obter ajuda.
E06	Alerta do sensor		Contactar um técnico assim que possível para obter ajuda.
E07	Alerta do sensor		Contactar um técnico assim que possível para obter ajuda.
E08	Alerta de tensão fraca	Este aviso aparece quando a alimentação elétrica se torna inferior a 170 V.	- Este aviso não indica uma avaria do aparelho. O erro permite evitar danos no compressor. - Deve aumentar a tensão até ao nível exigido. Se este aviso persistir, contactar um técnico assim que possível para obter ajuda.
E10	O compartimento do frigorífico não está suficientemente frio	Este fenómeno pode produzir-se: - Depois de uma avaria de corrente de longa duração; - Depois de terem sido colocados alimentos quentes no frigorífico.	1. Ajuste a temperatura do frigorífico para o nível mais frio ou ative o modo Super Refrigeração. Pode apagar o código de erro quando atingir a temperatura exigida. Mantenha as portas fechadas para reduzir o tempo necessário para atingir a temperatura correta. 2. Limpe o local na parte da frente dos orifícios do canal de evacuação de ar e evite colocar os alimentos perto do sensor. Se este aviso persistir, contacte um técnico assim que possível para obter ajuda.
E11	O compartimento do frigorífico está demasiado frio	Diversos	1. Verifique se o modo de Super Refrigeração está ativado. 2. Baixe a temperatura do

			compartimento do frigorífico 3. Verifique se os orifícios estão desobstruídos. Se o aviso persistir, contacte um técnico assim que possível para obter ajuda.
--	--	--	--



**Podem ser ouvidos alguns ruídos durante o funcionamento normal do aparelho (ciclo de funcionamento do compressor, descongelamento automático, circulação do gás refrigerante no aparelho, etc.).**



**Se não encontrar a origem da anomalia de funcionamento, contate apenas o nosso serviço de assistência pós-venda autorizado ou um profissional qualificado.**

# CONTACTO E INFORMAÇÕES

## Relações com consumidores em França

Para mais informações sobre os nossos produtos ou para entrar em contacto connosco, pode:

➤ Consulte o nosso site: [www.dedietrich-electromenager.fr](http://www.dedietrich-electromenager.fr)

➤ Escreva-nos para a morada seguinte:

**Serviço ao consumidor DE DIETRICH**  
**5 Avenue des Béthunes**  
**CS69526 SAINT OUEN L'AUMONE**  
**95060 CERGY PONTOISE CEDEX**

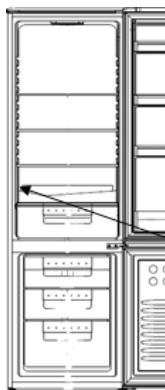
➤ Contacte-nos por telefone de segunda a sexta das 8:30 às 18:00 em:

**0 892 02 88 04** Service 0,50 € / min  
+ prix appel

## Intervenções em França

As eventuais intervenções no seu aparelho devem ser efetuadas por um profissional qualificado que trabalhe para a marca.

Durante o seu telefone, indique a referência completa do seu aparelho (modelo, tipo, número de série). Esta informação encontra-se na placa sinalética situada em baixo à esquerda do frigorífico (por cima da prateleira ou atrás do recipiente para legumes).



Referência	
Número de série	
Tipo	
Modelo	
Referência de serviço	

Pode contactar-nos de segunda a sábado, das 8:00 às 20:00 em:

**09 69 39 34 34** Service gratuit  
+ prix appel

Encontrará uma lista de reparadores autorizados no nosso site em [www.brandt.com](http://www.brandt.com).

Este website também dá acesso às informações relativas às peças sobresselentes.

## Peças de origem



Durante uma intervenção de manutenção, peça para utilizar exclusivamente peças de substituição certificadas de origem.

A duração mínima da disponibilização das peças sobresselentes inscritas na lista do Regulamento Europeu 2019-2019-EU e acessíveis nomeadamente ao utilizador do aparelho, é de 10 anos nas condições previstas pelo mesmo regulamento.

## Garantia

Deve contactar o seu revendedor para tirar partido da garantia. O fabricante não oferece garantia comercial do aparelho de refrigeração.

## УВАЖАЕМЫЙ КЛИЕНТ!

Знакомство с продукцией De Dietrich — это новые и уникальные эмоции, которые могут вызывать только истинные ценности.

С первого мгновения поражает зрительная привлекательность. Качество дизайна отличает вневременная эстетика и безупречные отделочные материалы, благодаря чему каждая отдельная изящная и утонченная деталь находится в идеальной гармонии с другими элементами.

У вас возникнет непреодолимое желание прикоснуться к ним. В изделиях De Dietrich используются только прочные и престижные материалы, за счет чего создается истинная подлинность.

Объединяя самые передовые технологии и изысканные материалы, компания De Dietrich производит высококачественную технику для служения кулинарному искусству — страсти, разделяемой всем гурманами.

Надеемся, вы в полной мере оцените все достоинства этого нового устройства, а мы будем рады ответить на любые ваши вопросы и выслушать все предложения и пожелания.

Их можно направить через нашу службу обслуживания клиентов или наш веб-сайт.

Зарегистрируйте свое устройство на сайте [www.dedietrich-electromenager.fr](http://www.dedietrich-electromenager.fr), чтобы воспользоваться преимуществами бренда.

Благодарим за доверие.



Подробную информацию о марке изделий можно получить на сайте:

[www.dedietrich-electromenager.fr](http://www.dedietrich-electromenager.fr)

Посетите выставочный центр De Dietrich по адресу:

6 rue de la Pépinière à Paris VIIIème

Открыто со вторника по субботу с 10:00 до 19:00.

Служба по работе с клиентами: 08-92-02-88-04.



**Важно! Перед запуском устройства внимательно прочтите данное руководство по установке и эксплуатации, чтобы быстрее ознакомиться с его функциональностью.**



---

# **ВАЖНЫЕ ПРАВИЛА ТЕХНИКИ БЕЗОПАСНОСТИ И МЕРЫ ПРЕДОСТОРОЖНОСТИ**

---



Это устройство соответствует европейским стандартам.



## **ПРАВИЛА БЕЗОПАСНОСТИ**

Для вашей безопасности и правильной эксплуатации перед установкой и первым использованием устройства внимательно прочтите это руководство (включая содержащиеся в нем предупреждения и полезные советы).

Во избежание повреждения устройства и (или) получения нежелательных травм важно, чтобы пользователи имели полное представление о его режимах работы, а также были ознакомлены с инструкциями по технике безопасности.

Сохраните это руководство и храните его возле устройства, чтобы его можно было предоставить вместе с устройством в случае продажи или переезда. Это позволит гарантировать оптимальную работу и предотвратит риски травмы.

Производитель не несет ответственности за неправильное обращение с устройством.

## **ОБЩИЕ ПРАВИЛА ТЕХНИКИ БЕЗОПАСНОСТИ И ПРЕДОСТЕРЕЖЕНИЯ**

Это устройство разработано исключительно для домашнего использования. Его можно использовать только в крытых, закрытых и отапливаемых помещениях, таких как кухня или любое другое помещение, соответствующее определенным требованиям. Его установка в общих или профессиональных помещениях, таких как офисы или мастерские, кемпинги, гостиницы и т. д. не соответствует использованию по назначению, определенному производителем.



**ПРЕДУПРЕЖДЕНИЕ!** Устройство должно находиться вдали от любых источников огня во время установки, обслуживания и эксплуатации. Символ на задней панели устройства

означает, что в этой зоне есть легковоспламеняющиеся материалы.

Используемые в этом устройстве охлаждающие и изоляционные вещества содержат легковоспламеняющиеся газы.

Во время транспортировки, установки, технического обслуживания и эксплуатации устройства убедитесь, что ни один из компонентов охлаждающего контура не поврежден. При повреждении холодильного контура:

- ✓ избегайте открытого огня и любых источников возгорания;
- ✓ проветрите помещение, в котором находится устройство.



### **Техника безопасности при установке**

- Ваше устройство должно устанавливаться, фиксироваться и использоваться в соответствии с инструкциями, приведенными в этом руководстве, во избежание риска, связанного с неправильной установкой.
- Следите за тем, чтобы вентиляционные отверстия в корпусе устройства или в конструкции для встраивания оставались свободными.
- Внесение каких-либо изменений в конструкцию этого устройства опасно.
- При установке устройства убедитесь, что шнур питания не застрял и не поврежден.
- Любое повреждение шнура может вызвать короткое замыкание и (или) поражение электрическим током.
- Если шнур питания поврежден, то во избежание опасности его следует заменить у производителя, в службе послепродажного обслуживания или у любого лица, имеющего аналогичную квалификацию.
- Не допускается размещение удлинителя или портативных источников питания на задней панели устройства.
- Для моделей, оснащенных диспенсером для воды или генератором льда, заполняйте их или подключайте только к источнику питьевой воды.



### **Безопасность незащищенных людей**

- Этим устройством могут пользоваться дети старше 8 лет, а также лица с ограниченными физическими, сенсорными и умственными способностями или с недостаточным опытом и знаниями, если они находятся под присмотром или получили соответствующие инструкции по безопасной эксплуатации устройства и понимают связанные с этим опасности.
- Детям запрещено играть с устройством.
- Дети могут выполнять очистку устройства только под присмотром взрослых.
- Детям в возрасте 3–8 лет разрешается загружать холодильник и брать продукты из него.
- Храните упаковку в недоступном для детей месте, поскольку существует опасность удушья.



### **Техника безопасности при эксплуатации**

- Избегайте повреждений холодильного контура.
- Не используйте механические устройства и прочие средства для ускорения процесса размораживания, за исключением рекомендованных изготовителем.
- Не используйте никаких электроприборов внутри отделений для хранения продуктов, если производитель не указал иначе.
- Запрещается помещать внутрь устройства взрывоопасные вещества, например аэрозоли, содержащие легковоспламеняющиеся пропелленты.



### **Безопасность пищевых продуктов**

Во избежание загрязнения пищевых продуктов необходимо соблюдать указанные ниже инструкции:

- Открытие дверцы устройства может привести к значительному повышению температуры в отделениях устройства.
- Регулярно очищайте поверхности, которые могут находиться в контакте с продуктами питания, и доступные системы отвода.
- Очистите емкости для воды, если они не использовались в течение 48 часов; тщательно промойте распределительную систему,

подключенную к системе водоснабжения, если вода не отбиралась в течение 5 дней.

- Храните сырое мясо и рыбу в соответствующих отделениях холодильника, чтобы эти продукты не соприкасались с другими пищевыми продуктами и не стекали на другие продукты.
- Отделения для замороженных продуктов с «двумя звездочками» подходят для хранения предварительно замороженных продуктов, хранения или изготовления мороженого и льда.
- Отделения с «одной, двумя и тремя звездочками» не подходят для замораживания свежих продуктов.
- Если холодильник пустует в течение длительного времени, выключите его, разморозьте, помойте, высушите и оставьте дверцу открытой, чтобы предотвратить появление плесени внутри холодильника.

---

## УТИЛИЗАЦИЯ

---



Этот символ указывает на то, что данное устройство нельзя утилизировать с бытовыми отходами.

**Если необходимо утилизировать устройство, сдайте его в авторизованный пункт сбора.**

В устройстве имеются материалы, пригодные для переработки. Поэтому на нем есть этот логотип, указывающий, что использованные устройства следует передать в авторизованный пункт сбора.

Обратитесь к своему продавцу или в службу технической поддержки своего города, чтобы найти ближайшие к вашему дому пункты сбора использованной бытовой техники. Таким образом, утилизация устройств, организованная производителем, осуществляется в наилучших возможных условиях в соответствии с Европейской директивой по утилизации электрического и электронного оборудования.

Некоторые упаковочные материалы для этого устройства также могут быть переработаны. Участвуйте во вторичной переработке и способствуйте защите окружающей среды. Отнесите такие материалы в контейнеры, специально предназначенные для сбора подобных отходов.

В соответствии с последними законодательными положениями, касающимися защиты и бережного отношения к окружающей среде, ваше устройство не содержит гидрофторуглеродов, а содержит газообразный хладагент под названием R600a. Точный тип газообразного хладагента, используемого в вашем устройстве, также четко указан на табличке описания, расположенной внутри вашего устройства, на левой стенке снизу. R600a — экологически безопасный газ, не разрушающий озоновый слой и минимально влияющий на парниковый эффект.

Использованные устройства необходимо немедленно вывести из строя.

Отсоедините шнур питания и обрежьте его вровень с устройством. Закройте непригодную к использованию дверцу на замок или, что предпочтительнее, демонтируйте дверцу, чтобы в холодильнике не оказался случайно запертым ребенок или животное.

# ЭКОДИЗАЙН

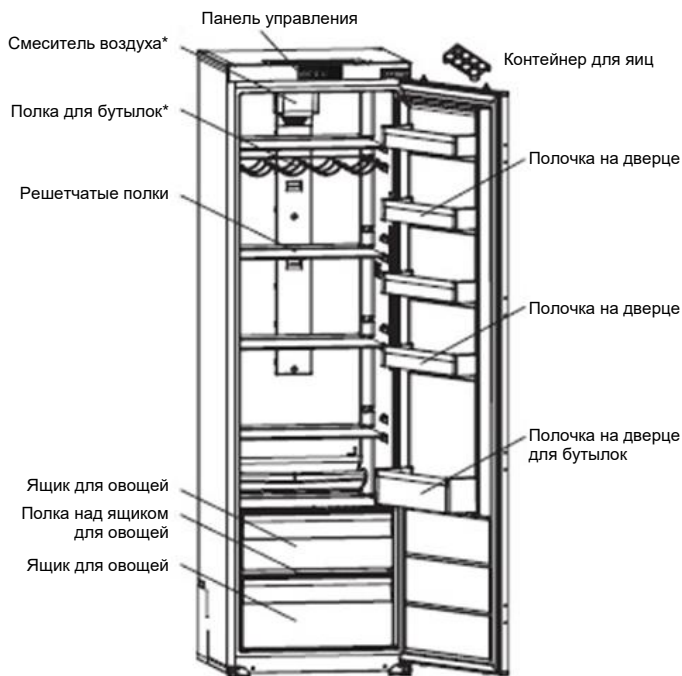
Для получения доступа к информации о вашей модели, хранящейся в базе данных продуктов, в соответствии с регламентом (ЕС) 2019/2016, и касающейся маркировки энергопотребления, перейдите на специальный веб-сайт <https://eprel.ec.europa.eu/>.

Найдите ссылку на свое устройство на веб-сайте, введя эксплуатационные данные, которые указаны на паспортной табличке устройства.

Также получить доступ к этой информации можно через QR-код на маркировке энергопотребления вашего устройства.

## Схема и описание устройства

- Ваше устройство было разработано и протестировано в отношении оптимизации энергопотребления.
- Предлагаемая схема устройства является идеальным решением с точки зрения оптимального энергопотребления и сохранения продуктов питания.



- \* Эта иллюстрация предназначена только для справки. Для получения подробной информации уточните модель своего устройства.

Только правильная установка с соблюдением всех рекомендаций, приведенных в данном руководстве по установке и эксплуатации, позволит сохранять продукты питания в соответствующих условиях с оптимизированным расходом электроэнергии.

## Экономия электроэнергии

Для экономии электроэнергии вашим устройством нужно соблюдать указанные ниже условия.

- Установите устройство в подходящем для этого месте (см. раздел «Установка устройства»).
- Как можно меньше держите двери устройства открытыми.
- Не ставьте в холодильник или морозильник неостывшие продукты, особенно супы и другие блюда, выделяющие много пара.
- Обеспечьте оптимальную работу вашего устройства, не допуская скопления большого количества инея в морозильной камере (размораживайте ее, когда толщина инея превышает 5–6 мм) и периодически очищая конденсатор.
- Регулярно проверяйте прокладки на дверцах, чтобы убедиться, что они обеспечивают необходимую герметичность. В противном случае обращайтесь в службу послепродажного обслуживания.
- Не устанавливайте слишком низкую температуру устройства.

## Хранение пищевых продуктов

Приведем несколько правил, которые необходимо соблюдать.

- Следите за цепью охлаждения и не забудьте активировать функции Booster по крайней мере за 6 часов до возобновления эксплуатации (если ваша модель оборудована такими функциями).
- Очищайте холодильную камеру не реже одного раза в месяц (см. раздел «Очистка и обслуживание»).
- Храните готовые блюда в холодильнике, предварительно охладив их.
- Убедитесь, что ваше устройство настроено на рекомендованную температуру, которая приводится ниже. Рекомендуемая температура для каждого отделения позволит оптимизировать хранение продуктов и, соответственно, снизить количество отходов.

Группа	Тип отделения	Рекомендуемая температура
Отделения для сырых продуктов	Отделение для сырых продуктов (холодильник)	<b>+4 °C</b>



- Ставьте пищевые продукты в отделения холодильника, рекомендованные в таблицах ниже.

#### Отделения для сырых продуктов

Отделения холодильной камеры	Тип пищевых продуктов
Дверца и полочка на дверце холодильника	Джемы, напитки, яйца, специи. Не помещайте сюда сырые скоропортящиеся продукты.
Ящик для овощей	Салаты, фрукты, овощи, зелень Не храните бананы, лук, картофель и чеснок в холодильнике.
Нижняя полка	Сырое мясо, рыба, скоропортящиеся продукты.
Средняя полка	Молочные продукты
Верхняя полка	Колбасные изделия, готовые блюда, блюда, которые требуют разогрева

## Обслуживание перед установкой

Перед установкой устройства и подключением его к электрической сети вымойте стенки и внутренние аксессуары теплой водой с нейтральным моющим средством, чтобы устранить характерный для новых устройств запах, а затем хорошо высушите все поверхности.

- ❗ **Не используйте абразивные моющие или чистящие средства, которые могут повредить покрытие.**

Перед первым использованием или после длительного периода неиспользования, прежде чем помещать продукты в отделение, устройство должно поработать не менее 2 часов с максимальными настройками.

## Установка



**Предупреждение! Не подвергайте устройство воздействию огня.**

- Установите холодильник в сухом, хорошо проветриваемом помещении.
- Не устанавливайте его рядом с источниками тепла, такими как батареи, котлы, прямой солнечный свет и т. д.
- Ваше устройство предназначено для оптимальной работы при определенной температуре в помещении. Иначе говоря, он предназначен для определенного «климатического класса». Климатический класс указан на идентификационной табличке (см. раздел «Контакт»). Холодильник может не поддерживать удовлетворительную внутреннюю температуру, если он эксплуатируется за пределами установленного для него температурного диапазона климатического класса. Убедитесь, что в выбранном месте соблюдаются указанные ниже температурные ограничения.

Класс	Температура в помещении
<b>SN</b>	Этот холодильник предназначен для использования при температуре в помещении от <b>10 °C до 32 °C</b> .
<b>SN-ST</b>	Этот холодильник предназначен для использования при температуре в помещении от <b>10 °C до 38 °C</b> .
<b>SN-T</b>	Этот холодильник предназначен для использования при температуре в помещении от <b>10 °C до 43 °C</b> .
<b>N</b>	Этот холодильник предназначен для использования при температуре в помещении от <b>16 °C до 32 °C</b> .
<b>ST</b>	Этот холодильник предназначен для использования при температуре в помещении от <b>16 °C до 38 °C</b> .
<b>T</b>	Этот холодильник предназначен для использования при температуре в помещении от <b>16 °C до 43 °C</b> .

- В соответствии с вышеизложенным не ставьте устройство на балконах, верандах, террасах, в гаражах и т. д. Чрезмерная жара летом и холод зимой могут помешать его нормальной работе и, соответственно, сохранности продуктов.
- Устройство следует выровнять путем регулировки одной или нескольких регулируемых ножек, расположенных под ним (см. раздел «Выравнивание устройства»).

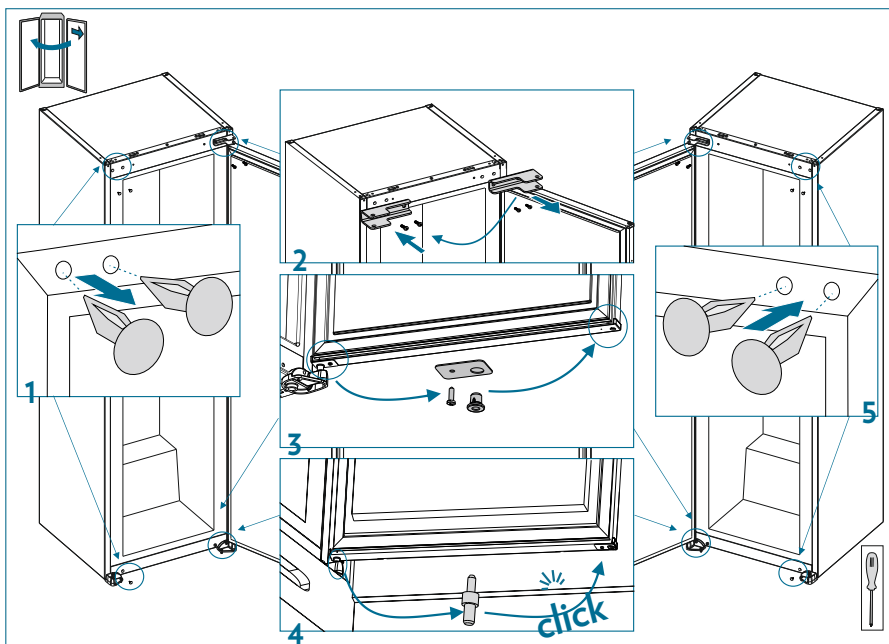
- ❗ Если ваше устройство оснащено колесиками, помните, что они предназначены только для небольших перемещений. Не перемещайте холодильник на большие расстояния.



## Переустановка дверцы для изменения направления ее открывания

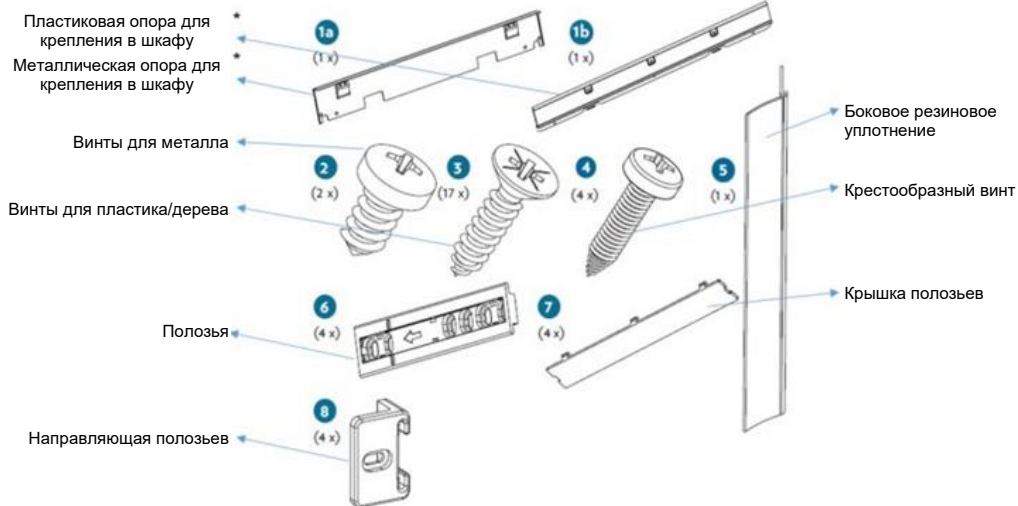
- Убедитесь, что устройство отключено от электрической сети и пустой.
- Чтобы снять дверцу, необходимо наклонить устройство назад. Поставьте устройство на твердую поверхность, чтобы оно не скользило во время работы.
- Все снятые детали следует сохранить для переустановки дверцы.
- Не ставьте устройство на пол, поскольку это может повредить систему охлаждения.
- Такие работы с устройством желательно выполнять вдвоем.

См. приведенную ниже схему



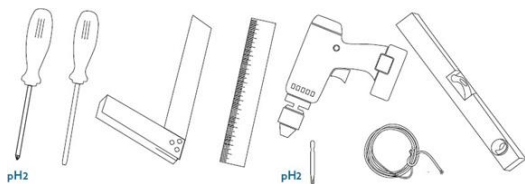
## Установка устройства

### Комплекты для установки



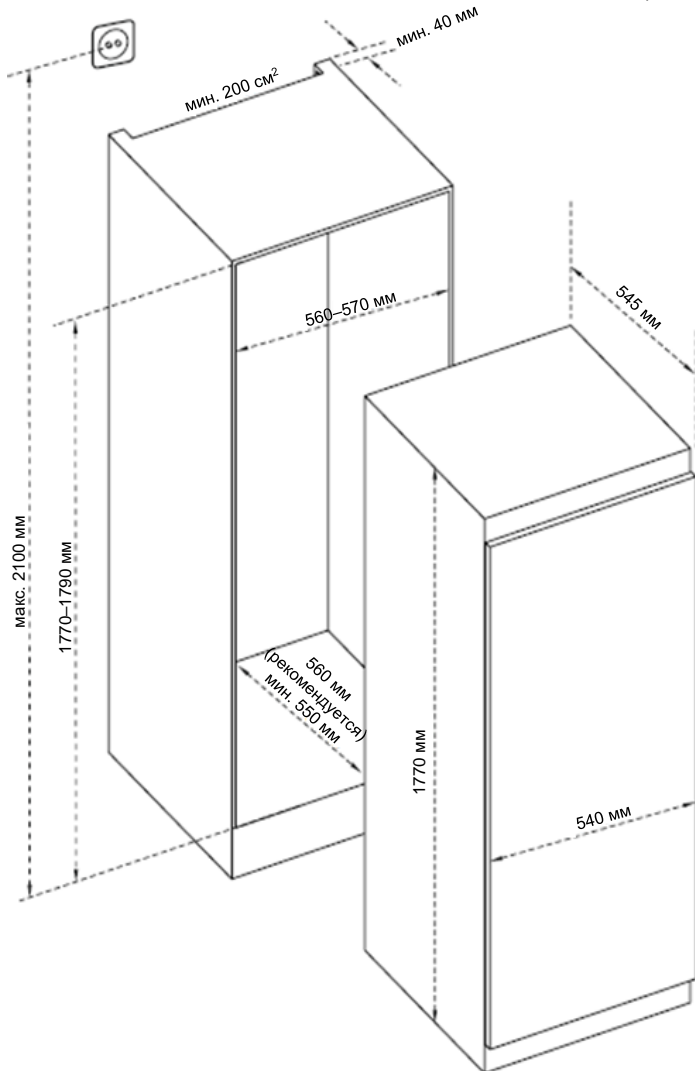
\* В зависимости от модели

### Необходимые инструменты

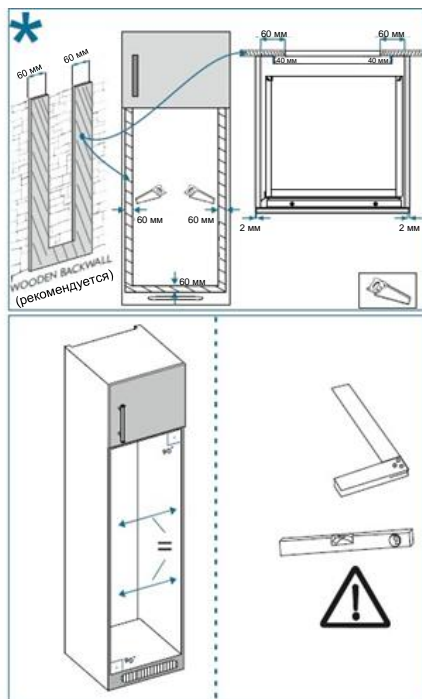
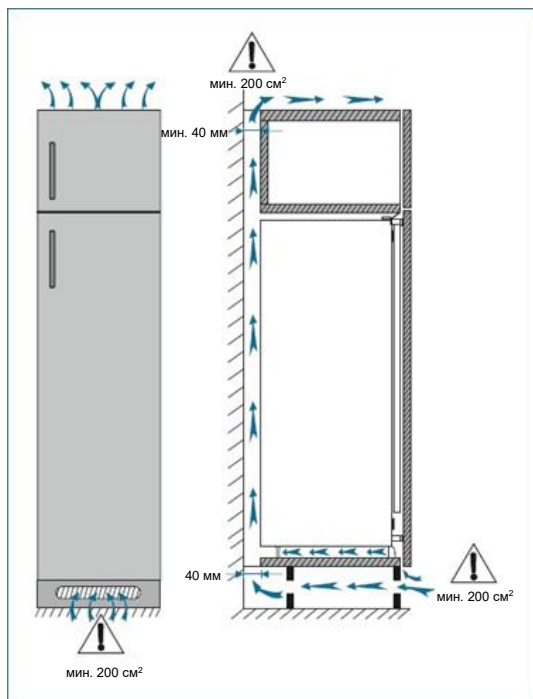


# Инструкции по установке

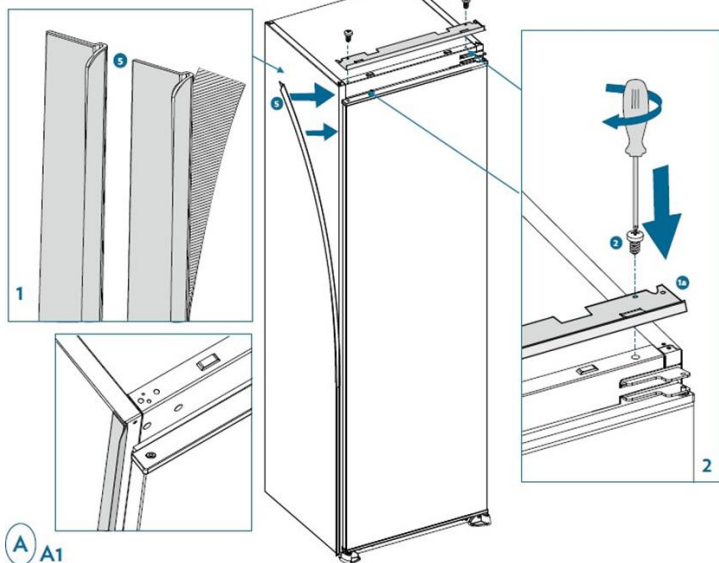
\* 1770–1778 для металлической крышки



1. Убедитесь, что размер шкафа достаточен для хорошей вентиляции.

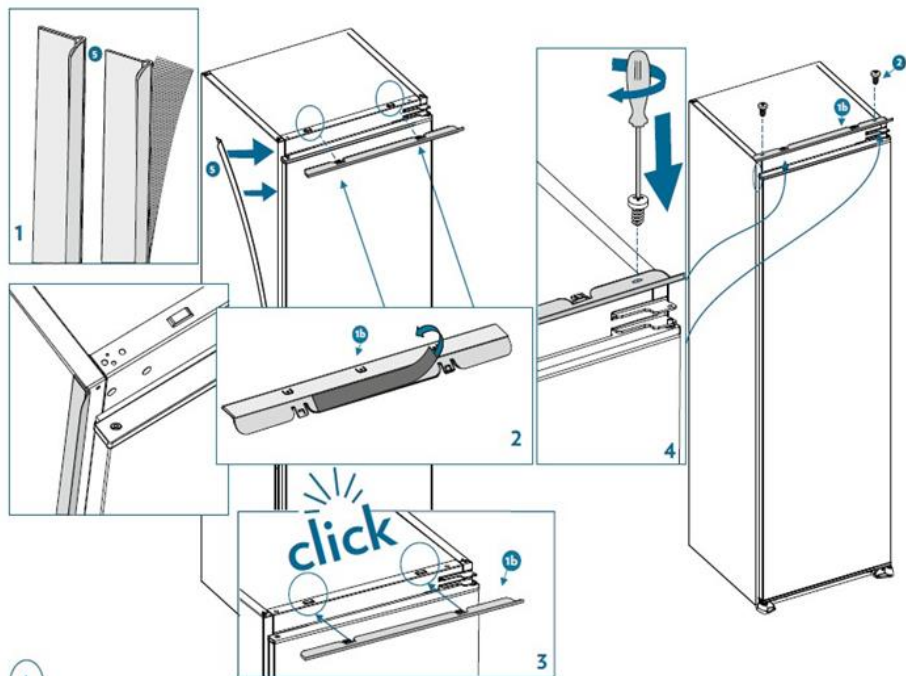


2. Установите резиновую боковую прокладку, чтобы закрыть зазор между устройством и деревянным шкафом со стороны открывания дверцы. Прикрепите опору для крепления шкафа к устройству.



A1

\* В зависимости от модели

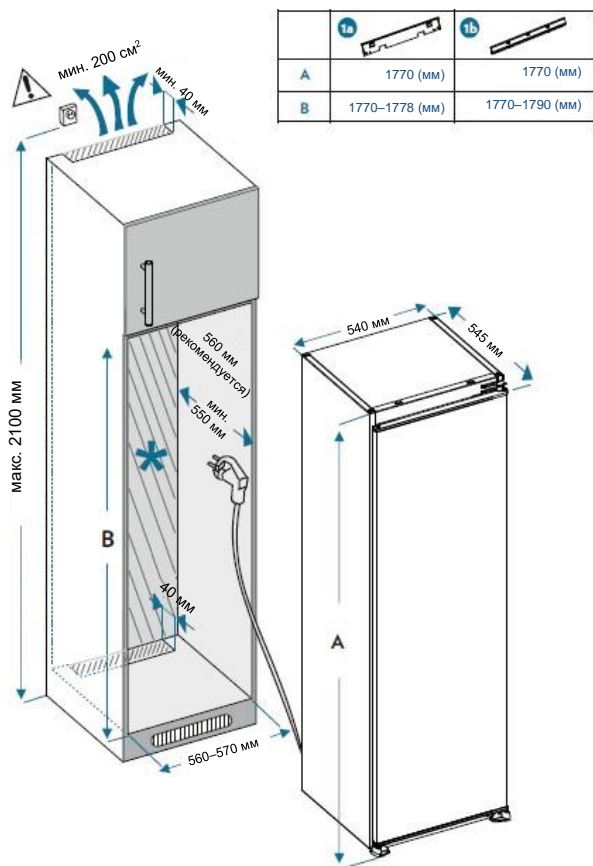


A2



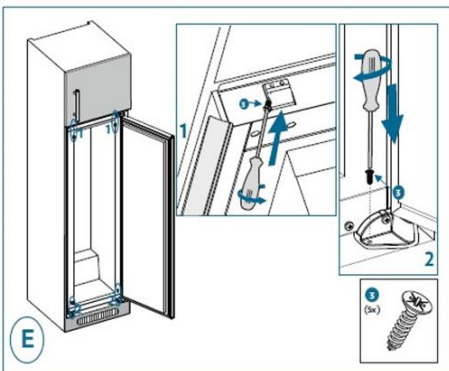
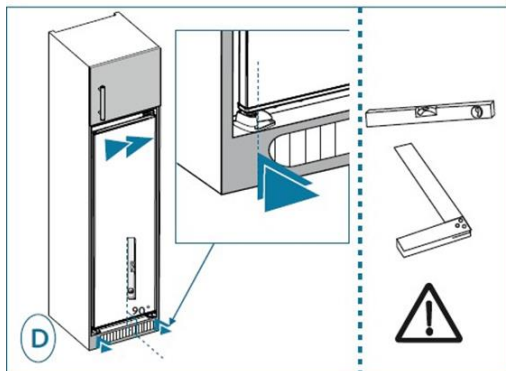
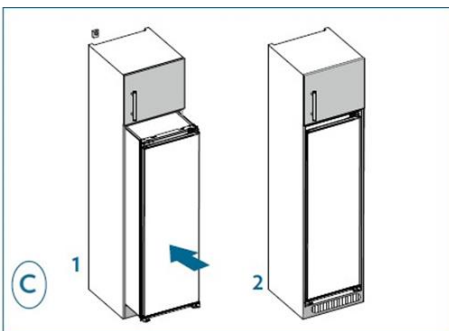


3. Аккуратно вставьте устройство в шкаф. Убедитесь, что открывающаяся сторона дверцы находится как можно ближе к стенке шкафа.

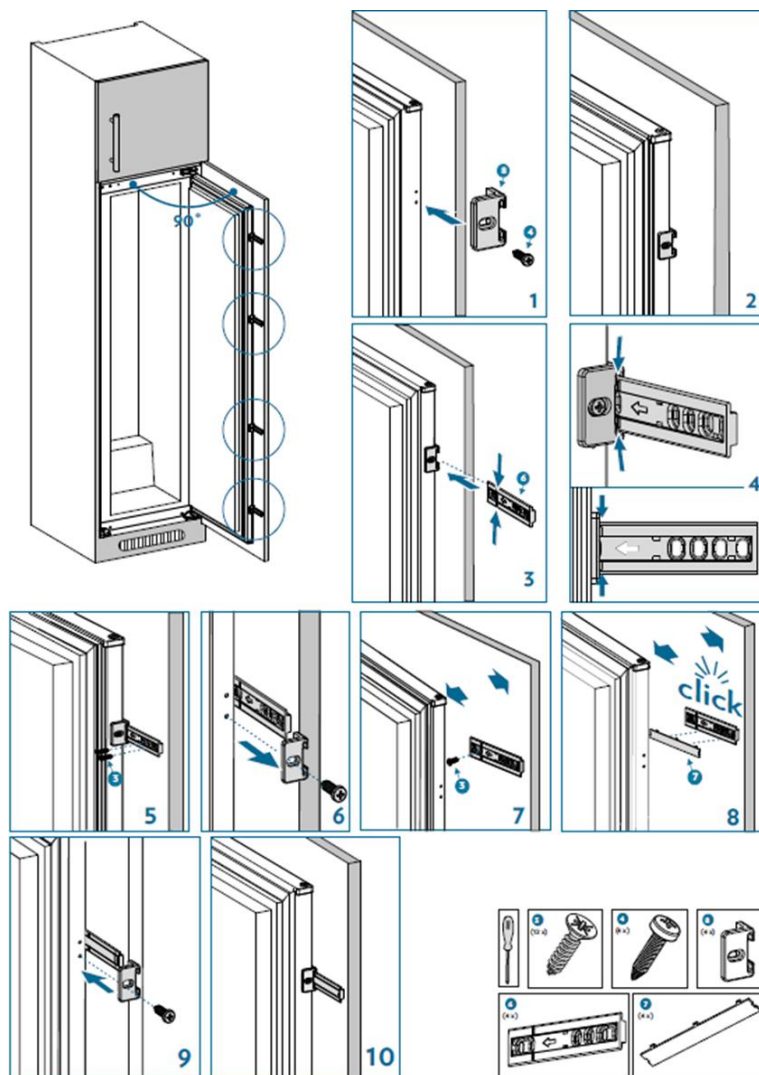


\* В зависимости от модели

4. Не включайте устройство в розетку. Прикрепите опору и ножки к шкафу.

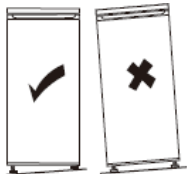


5. Привинтите направляющую в отверстия на боковой стороне устройства. Вставьте полозья в направляющую и привинтите их к дверце. Открутите направляющую, чтобы привинтить последний винт полозьев к дверце. Затем прикрепите крышку полозьев к полозьям. Снова привинтите направляющую к устройству, вставив в нее полозья.



## Установка устройства в горизонтальное положение

Выберите ровную поверхность для установки холодильника.



Если устройство установлено неровно, дверцы не будут выровнены должным образом, что приведет к отсутствию герметичности отделений холодильника.

## Электрические соединения



**Предупреждение!** Необходимо предусмотреть возможность отключения устройства от основного источника электропитания, то есть после установки должен быть удобный доступ к розетке.

- Электрическая установка должна соответствовать действующим нормам и выдерживать максимальную мощность, указанную на паспортной табличке.
- Розетка должна быть в легкой доступности, но вне досягаемости детей.
- Для обеспечения безопасности это устройство необходимо заземлить. Если розетка не заземлена, обратитесь к квалифицированному электрику для подключения устройства в соответствии с действующими нормами.
- Не используйте удлинитель, адаптер или штепсельную розетку на несколько гнезд.
- Не допускается размещение удлинителя или портативных источников питания на задней панели устройства.

Производитель снимает с себя всякую ответственность в случае несоблюдения перечисленных выше мер безопасности. **В случае сомнений обратитесь к специалисту по установке.**

# ЭКСПЛУАТАЦИЯ И РЕКОМЕНДАЦИИ

## Индикатор «ХОЛОДНАЯ ЗОНА»



В холодильнике вы найдете показанный тут символ.

Он четко показывает самую холодную зону в устройстве, где температура ниже или равна +4 °С.

Индикатор температуры в этой зоне позволяет проверить правильность настройки вашего холодильника.



Следует отрегулировать термостат



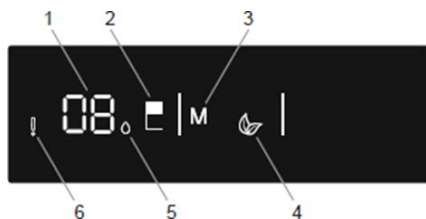
Правильная температура

## **Внимание!**

Если дверца холодильника открыта в течение длительного времени, это приводит к повышению температуры в холодильнике. Проверьте показания индикатора в течение 30 секунд после открытия дверцы, чтобы убедиться в их правильности.

## Настройка температуры

### Панель управления



### Кнопки

2 — нажмите 2, чтобы изменить температуру в холодильнике: 8, 6, 5, 4, 2 °С и чтобы активировать режим «Суперохлаждение».

3 — нажмите 3, чтобы активировать режим «Эко».

### Световые индикаторы

1 — отображение температуры в холодильнике

4 — индикатор режима «Эко»

5 — индикатор «Суперохлаждение»

6 — индикатор аварийной сигнализации: загорается, когда появляется ошибка в одном из компонентов, таких как нагревательный прибор системы оттаивания, компрессор, или когда отключается датчик.

### Порядок действий

- Нажмите кнопку «Режим» (№ 3 на схеме панели управления выше), чтобы выбрать желаемый режим.
- Нажмите кнопку «Холодильник» (№ 2 на схеме панели управления выше), чтобы настроить температуру. Начальная температура холодильника составляет 4 °С



## Режим «Суперохлаждение»

Этот режим позволяет охлаждать и хранить большое количество продуктов в холодильной камере, а также быстро охлаждать напитки.

- Прокручивайте значения температуры, пока не увидите на дисплее желаемое значение для режима «Суперохлаждение».
- Чтобы активировать этот режим, нажмите и удерживайте кнопку настройки холодильника (№ 2 на схеме панели управления), пока мигает отображаемая температура. Звуковой сигнал свидетельствует об установке данного режима.
- Нажимайте на кнопку, пока не отобразится температура, которую вы установили для режима «Суперохлаждение». Если рядом с температурой отображается индикатор «Суперохлаждение» (№ 5 на схеме панели управления), режим считается установленным.

### Когда этот режим активирован:

- Невозможно выбрать режим «Эко».
- Чтобы отметить этот режим, снова нажмите и удерживайте кнопку настроек холодильника. После его отключения предварительно выбранные значения настроек сохраняются.

## Режим «Эко»

Этот режим поможет сэкономить энергию в периоды, когда вы редко пользуетесь устройством или находитесь в путешествии. Он поможет поддерживать оптимальную температуру при экономии энергии.



- Нажмите кнопку «Режим» (№ 3 на схеме панели управления выше), пока не появится символ режима «Эко». Звуковой сигнал свидетельствует об установке данного режима.
- На индикаторе температуры холодильника отображается «Э».
- Символ «Эко» и «Э» будут гореть до выключения этого режима.

### Когда этот режим активирован:

- Настройки холодильника можно регулировать.
- Можно выбрать режим «Суперохлаждение», но он отменяет режим «Эко».
- Для отмены нажмите кнопку «Режим». После отключения режима «Эко» сохраняются предварительно выбранные значения настроек.

## Режим «Экономия энергии благодаря выключению экранов»

Этот режим позволяет экономить электроэнергию за счет выключения всех индикаторов панели управления, когда панель управления неактивна. Режим «Экономия энергии благодаря выключению экранов» активируется автоматически через 30 секунд.

- Если вы нажмете любую клавишу после выключения индикатора на панели управления, текущие настройки устройства снова появятся на экране, что даст возможность внести нужные изменения.
- Если вы не отмените режим «Экономия энергии благодаря выключению экранов» или не нажмете какую-либо клавишу в течение 30 секунд, панель управления останется выключенной.



Чтобы выключить режим «Экономия энергии благодаря выключению экранов», необходимо выполнить указанные ниже действия.

- Нажмите любую кнопку, чтобы активировать клавиши, затем нажмите и удерживайте кнопку выбора режима (№ 3 на схеме панели управления) нажатой в течение 3 секунд.
- Чтобы снова активировать режим «Экономия энергии благодаря выключению экранов», снова нажмите и удерживайте нажатой кнопку выбора режима в течение 3 секунд.

### **Звуковой сигнал, когда открыта дверца устройства**

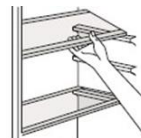
- Если дверца холодильника остается открытой слишком долго, включается звуковой сигнал. Он отключается при закрытии дверцы.

### **Повседневное использование**

Ваша холодильная камера оборудована решетчатыми полками, полочками на дверце и выдвижными ящиками с разными логотипами, которые помогут вам хранить продукты в соответствующем месте.

#### **Применение решетчатых полок**

На стенках холодильника есть ряд полозьев, которые позволяют разместить полки по своему усмотрению.



#### **Установка дверных полочек**

Дверные полочки можно снимать для упрощения мытья холодильника. Для этого постепенно тяните полочку в указанном стрелками направлении, пока она полностью не снимется. После мытья установите ее на нужное место.



#### **Полка для бутылок**

Этот аксессуар предназначен для хранения бутылок. Это позволяет максимально оптимизировать пространство холодильника и экономит место, когда полка для бутылок на дверце заполнена. Для оптимального использования рекомендуется устанавливать полку для бутылок второй от верха холодильника.

#### **Смеситель воздуха**

Не закрывайте отверстия для впуска и выпуска воздуха при хранении продуктов, иначе будет нарушена циркуляция воздуха, обеспечиваемая смесителем воздуха.



Смеситель воздуха

#### **Регулятор влажности**

Если ящик для овощей заполнен, необходимо открыть регулятор влажности в передней части отделения. Это позволяет воздуху проникать в ящик для овощей и контролировать уровень влажности, что продлевает срок хранения продуктов.



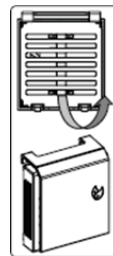
Регулятор влажности

Регулятор, расположенный за полкой, необходимо открыть, если на стеклянной полке появился конденсат.

## Ultrafresh

Технология Ultrafresh позволяет устранить этилен (газ, выделяющийся из продуктов естественным образом), а также неприятные запахи из ящика для овощей. Это помогает дольше сохранять пищевые продукты свежими.

- Устройство Ultrafresh следует очищать раз в год. Фильтр следует выдержать в духовке при температуре 65 °С в течение 2 часов.
- Для очистки фильтра снимите заднюю крышку корпуса фильтра, потянув ее в направлении стрелки.
- Фильтр запрещено мыть водой или каким-либо моющим средством.



## Подсказки и рекомендации

- Этот холодильник является бытовым устройством для кратковременного хранения таких пищевых продуктов, как фрукты, овощи, напитки и т. д.
- Не применяйте его в качестве специализированного устройства для хранения товаров, для которых следует соблюдать строгие температурные условия, например, лекарств и т. д.
- Готовые блюда перед помещением в холодильник необходимо охладить до комнатной температуры.
- Перед хранением продуктов в холодильнике рекомендуется поместить их в герметичные контейнеры.
- Не ставьте продукты прямо возле отверстия для выхода воздуха, так как это может заблокировать поток воздуха и привести к заморозке продуктов.
- Никогда не помещайте в холодильник летучие, легковоспламеняющиеся или взрывоопасные жидкости, такие как растворители, спирты, ацетон или бензин. Иначе имеется риск взрыва.
- Не оставляйте дверцу открытой дольше, чем это необходимо.

## Советы по охлаждению

- Мясо (всех видов) следует заворачивать в герметичный пакет и размещать на стеклянной полке над ящиком для овощей.
- Для гарантии безопасности храните его в таком виде не более одного или двух дней.
- Приготовленные блюда, холодные блюда и т. д. следует накрывать и размещать на любой полке.
- Фрукты и овощи необходимо тщательно вымыть и разместить в предусмотренном для этого контейнере.
- Масло и сыр следует упаковывать в специальные герметичные контейнеры, заворачивать в фольгу или помещать в герметичный пакет.
- Бутылки с молоком следует закрывать крышками и хранить на полочке для бутылок на дверце.
- В целях экономии энергии все ящики, отделения и полки следует устанавливать в предусмотренные места.

---

# УХОД И ОЧИСТКА

---



**Предупреждение!** Отключайте устройство от сети перед любыми операциями по техническому обслуживанию. Не тяните за шнур питания, а непосредственно за вилку.

## Очистка

Для поддержания гигиены регулярно очищайте устройство (его внутренние и внешние стенки и аксессуары).

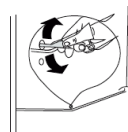
**Важно!** Эфирные масла и органические растворители могут повредить пластмассовые детали, например, лимонный сок, масляная кислота, уксусная кислота.

- Не допускайте контакта таких веществ с какими-либо деталями устройства.
- Не используйте абразивные моющие средства.
- Выньте продукты из устройства. Разместите их в прохладном месте и хорошо накройте.
- Протрите устройство и внутренние аксессуары тряпкой, смоченной теплой водой с добавлением спиртового уксуса или пищевой содой. Не мойте аксессуары в посудомоечной машине.
- После очистки смойте поверхности чистой водой и просушите.
- Когда все высохнет, снова подключите устройство к розетке.
- Следите, чтобы вода не попадала в корпус лампы и на другие электрические компоненты.
- Очищайте конденсатор щеткой не реже двух раз в год. Это позволит сэкономить энергию и повысить эффективность устройства.

**ⓘ** **Никогда не очищайте устройство пароочистителем.**

## Очистка сливного отверстия

Чтобы не допустить попадания талой воды в холодильник, время от времени очищайте сливное отверстие в задней части холодильной камеры. Для этого используйте чистящее средство, как показано на схеме справа.



## Замена лампочки

В холодильнике установлена светодиодная лампочка. Чтобы заменить ее, обратитесь в службу послепродажного обслуживания или к квалифицированному техническому специалисту.

## Устранение неисправностей



**Предупреждение!** В случае возникновения неисправности отключите устройство от сети. Только квалифицированный электрик или другое компетентное лицо может устранить неисправности.

При возникновении неисправности проверьте указанные ниже пункты, прежде чем обращаться в нашу авторизованную службу послепродажного обслуживания или к квалифицированному специалисту.

Тип ошибки	Значение	Причина	Действие
E01	Предупреждение датчика		Как можно скорее обратитесь за помощью к техническому специалисту.
E02	Предупреждение датчика		Как можно скорее обратитесь за помощью к техническому специалисту.
E03	Предупреждение датчика		Как можно скорее обратитесь за помощью к техническому специалисту.
E06	Предупреждение датчика		Как можно скорее обратитесь за помощью к техническому специалисту.
E07	Предупреждение датчика		Как можно скорее обратитесь за помощью к техническому специалисту.
E08	Предупреждение о низком напряжении	Это предупреждение появляется, когда напряжение питания падает ниже 170 В.	- Это предупреждение не указывает на неисправность устройства. Эта ошибка позволяет избежать повреждение компрессора. - Следует повысить напряжение до необходимого уровня. Если предупреждение не исчезает, как можно скорее обратитесь за помощью к техническому специалисту.
E10	Холодильная камера недостаточно охлаждена	Это может произойти в таких случаях: - длительный перебой электроснабжении; - горячие блюда помещены в холодильник.	1. Установите более низкую температуру в холодильнике или включите режим «Суперохлаждение». Это позволит удалить код ошибки при достижении требуемой температуры. Не открывайте дверцы, чтобы сократить время, необходимое для достижения нужной температуры. 2. Очистите место перед отверстиями канала для выпуска воздуха и не ставьте продукты рядом с датчиком. Если предупреждение не исчезает, как можно скорее обратитесь за помощью к техническому специалисту.
E11	Холодильная	Разное	1. Убедитесь в том, что активирован

	камера слишком охлаждена		режим «Суперохлаждение». 2. Понижьте температуру в холодильной камере. 3. Проверьте, не засорились ли вентиляционные отверстия. Если предупреждение не исчезает, как можно скорее обратитесь за помощью к техническому специалисту.
--	--------------------------	--	---



Во время нормальной работы устройства могут быть слышны некоторые шумы (рабочий цикл компрессора, автоматическое размораживание, циркуляция хладагента в устройстве и т. д.).



Если вы не можете найти источник неисправности, обратитесь исключительно в нашу авторизованную службу послепродажного обслуживания или к квалифицированному специалисту.

# КОНТАКТЫ И ДОПОЛНИТЕЛЬНАЯ ИНФОРМАЦИЯ

## Отдел по связи с клиентами, Франция

Дополнительные сведения о наших продуктах можно получить указанными ниже способами, а также связавшись с нами.

➤ Посетив наш веб-сайт: [www.dedietrich-electromenager.fr](http://www.dedietrich-electromenager.fr)

➤ Напишите нам по указанному почтовому адресу:

**Service Consommateurs DE DIETRICH**  
**5 Avenue des Béthunes**  
**CS69526 SAINT OUEN L'AUMONE**  
**95060 CERGY PONTOISE CEDEX**

➤ Звоните нам с понедельника по пятницу с 8:30 до 18:00.

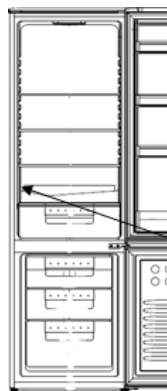
**0 892 02 88 04**

**Service 0,50 € / min  
+ prix appel**

## Обслуживание, Франция

Любые работы по обслуживанию устройства должны осуществляться квалифицированным специалистом, имеющим разрешение на работу с устройствами этого бренда.

По телефону укажите полные данные вашего устройства (модель, тип, серийный номер). Эту информацию можно найти на таблице описания, расположенной в нижнем левом углу холодильника (над полкой или за ящиком для овощей).



Артикул	
Серийный номер	
Тип	
Модель	
Эксплуатационные данные	

Вы можете связаться с нами с понедельника по субботу с 8:00 до 20:00.

**09 69 39 34 34**

**Service gratuit  
+ prix appel**

Вы можете найти список авторизованных сервисных центров на нашем сайте [www.brandt.com](http://www.brandt.com).

На этом веб-сайте также предоставляется доступ к информации о запасных деталях.





## Оригинальные запасные детали



Во время технического обслуживания требуйте использования только оригинальных запасных деталей.

Минимальный срок предоставления запасных деталей, указанных в Европейском регламенте 2019-2019-EU и доступных непосредственно для пользователя устройства, составляет 10 лет согласно предусмотренным в указанном выше регламенте условиям.

## Гарантия

Обратитесь к своему продавцу, чтобы воспользоваться предоставляемой гарантией. Производитель не предоставляет никаких коммерческих гарантий на холодильник.



## VÁŽENÝ ZÁKAZNÍK,

Objavovanie výrobkov značky De Dietrich je zažívanie jedinečných emócií, ktoré môžu vyprodukovať iba cenné predmety.

Odvolaie je na prvý pohľad okamžité. Kvalitu dizajnu dokumentuje nadčasová estetika a dôkladné povrchové úpravy, ktoré robia každý objekt elegantným a vycibreným v dokonalej vzájomnej harmónii.

Potom príde nutkanie dotknúť sa. Dizajn spoločnosti De Dietrich je založený na robustných a prestížnych materiáloch; uprednostňuje sa autenticita.

Kombináciou najpokročilejšej technológie s ušľachtilými materiálmi zaisťuje De Dietrich tvorbu vysoko kvalitných výrobkov v službách kulinárskeho umenia, ktorých vášeň zdieľajú všetci milovníci kuchyne.

Prajeme vám veľa spokojnosti s používaním tohto nového spotrebiča a radi prijmeme vaše návrhy a odpovieme na vaše otázky. Pozývame vás, aby ste ich vyjadrili v našom zákazníckom servise alebo na našom webe.

Pozývame vás na registráciu vášho produktu na [www.de-dietrich.com](http://www.de-dietrich.com), aby ste mohli využívať výhody tejto značky.

Ďakujeme za prejavenu dôveru.

De Dietrich 

Všetky informácie o značke nájdete na:

[www.de-dietrich.com](http://www.de-dietrich.com)




**Dôležité:** Pred zapnutím spotrebiča si pozorne prečítajte tento návod na obsluhu, aby ste sa mohli rýchlejšie oboznámiť s jeho používaním.

---

# BEZPEČNOSŤ

---

 Tento spotrebič vyhovuje európskym smerniciam.



## **BEZPEČNOSTNÉ OPATRENIA**

V záujme vlastnej bezpečnosti a správneho používania spotrebiča si pred inštaláciou a prvým použitím pozorne prečítajte tento návod (vrátane varovaní a užitočných rád).

Aby nedošlo k poškodeniu spotrebiča a zbytočnému poraneniu, je dôležité, aby osoby, ktoré ho používajú, úplne porozumeli jeho funkcii a bezpečnostným pokynom.

Tieto pokyny vždy uschovajte v blízkosti spotrebiča, aby ich mohol sprevádzať v prípade ďalšieho predaja alebo zmeny maniteľa. Týmto spôsobom bude spotrebič naďalej fungovať optimálne a zabráni sa riziku úrazu.

Výrobca nezodpovedá za prípadné nesprávne používanie spotrebiča.

## **VŠEOBECNÁ BEZPEČNOSŤ A VAROVANIA**

Tento spotrebič je určený výhradne na domáce použitie v súkromných domácnostiach. Môže sa používať iba v zastrešenom, uzavretom a vykurovanom prostredí, ako je kuchyňa alebo iná miestnosť, ktorá spĺňa tieto podmienky. Jeho použitie v zdieľaných alebo profesionálnych priestoroch, napríklad v kancelárskej miestnosti alebo prestávkovej miestnosti dielne, v kempingu, v hoteli atď., nie je v súlade s použitím definovaným výrobcom.



**VAROVANIE!** Počas inštalácie, servisu a používania neumiestňujte spotrebič do blízkosti zdrojov horenia. Symbol na okraji, ktorý sa nachádza na zadnej strane spotrebiča znamená, že sa v tejto oblasti nachádzajú horľavé materiály.

Chladiace a izolačné prostriedky použité v tomto spotrebiči obsahujú horľavé plyny.

Pri preprave, inštalácii a údržbe spotrebiča sa uistite, či nie sú poškodené žiadne komponenty chladiaceho okruhu. Ak je chladiaci okruh poškodený:

- Vyhnite sa otvorenému ohňu a všetkým zdrojom vznietenia.
- Vyvetrajte miestnosť, v ktorej je spotrebič nainštalovaný.



### **Bezpečnosť inštalácie**

- Váš spotrebič musí byť nainštalovaný a ak je to potrebné, zabezpečený a používaný v súlade s pokynmi v tomto návode, aby sa predišlo rizikám v dôsledku nesprávnej inštalácie.
- Udržiavajte voľné vetracie otvory v kryte spotrebiča alebo v zabudovanej konštrukcii.
- Je nebezpečné akýmkoľvek spôsobom meniť zloženie tohto modelu.
- Pri umiestňovaní spotrebiča sa uistite sa, či napájací kábel nie je uviaznutý alebo poškodený.
- Akékoľvek poškodenie napájacieho kábla môže mať za následok skrat alebo úraz elektrickým prúdom.
- Ak je napájací kábel poškodený, mal by ho vymeniť výrobca, jeho servisné stredisko alebo podobne kvalifikovaná osoba, aby sa zabránilo nebezpečenstvu.
- Za spotrebič neumiestňujte viacnásobnú zástrčku alebo prenosné zdroje napájania.
- Pri modeloch vybavených dávkovačom vody alebo priehradkou na ľad napíňajte alebo pripájajte iba prívod pitnej vody.



### **Bezpečnosť zraniteľných osôb**

- Tento spotrebič môžu používať deti vo veku 8 rokov a viac a osoby s telesnými, zmyslovými alebo duševnými nedostatkami, ktoré nemajú skúsenosti alebo vedomosti o spotrebiči, za predpokladu, že sú pod správnym dohľadom alebo že im boli poskytnuté pokyny týkajúce sa bezpečného používania spotrebiča a za predpokladu, že úplne chápu s tým spojené riziká.

- Deti sa so spotrebičom nesmú hrať.
- Deti nesmú spotrebič čistiť a vykonávať jeho údržbu bez dozoru.
- Deti vo veku od 3 do 8 rokov môžu naplňať a vyberať položky z chladiaceho spotrebiča.
- Uchovávajte všetky obalové materiály mimo dosahu detí, pretože by mohli udusiť.

### **Bezpečnosť používania**

- Nepoškodzujte chladiaci okruh.
- Na urýchlenie procesu odmrazovania nepoužívajte žiadne mechanické ani iné prostriedky okrem tých, ktoré odporúča výrobca.
- Vo vnútri priestoru na jedlo nepoužívajte žiadne elektrické spotrebiče, pokiaľ nie sú typom odporúčaným výrobcom.
- Vo vnútri spotrebiča neskladujte žiadne výbušné látky, ako sú aerosóly obsahujúce horľavé hnacie plyny.

### **Bezpečnosť potravín**

Aby ste zabránili kontaminácii potravín, postupujte podľa nasledujúcich pokynov:

- Dlhodobu otvorenú dvierku môžu významne zvýšiť teplotu v priestoroch spotrebiča.
- Pravidelne čistite všetky povrchy, ktoré môžu prísť do styku s potravinami a prístupné odtokové systémy.
- Nádoby na vodu vyčistite, ak neboli používané v priebehu 48 hodín. Ak v priebehu piatich dní neodtekala voda, rozvod vody pripojený k vodovodnej sieti správne vypláchnite.
- Surové mäso a ryby skladujte v príslušných priehradkách chladničky, aby tieto výrobky neboli v kontakte s inými potravinami a nekvapkali na iné potraviny.
- „Dvojhviezdičkové“ priestory na mrazené potraviny sú vhodné na skladovanie už zmrazených potravín, na skladovanie alebo výrobu zmrzliny a kociek ľadu.
- Priestory s „jednou, dvoma a tromi hviezdikami“ nie sú vhodné na mrazenie čerstvých potravín.
- Ak chladnička zostane dlhší čas prázdna, vypnite ju, rozmrazte ju, vyčistite ju, osušte a nechajte dvierka otvorené, aby sa vo vnútri spotrebiča nevytvárali plesne.

---

## LIKVIDÁCIA

---



Tento symbol označuje, že s týmto výrobkom by sa nemalo zaobchádzať ako s domovým odpadom.

### **Spotrebič likvidujte iba v certifikovaných zberných strediskách.**

Váš spotrebič obsahuje veľké množstvo recyklovateľného materiálu. Je označený týmto štítkom, čo znamená, že použité spotrebiče musia byť zlikvidované v certifikovaných zberných miestach.

Požiadajte miestny úrad alebo predajcu o informácie o mieste zberu použitých spotrebičov najbližšie k vášmu domu. Týmto spôsobom sa recyklácia spotrebiča organizovaná vašim výrobcom uskutoční za najlepších možných podmienok v súlade s európskou smernicou o odpade z elektrických a elektronických zariadení.

Obalové materiály tohto spotrebiča sú tiež recyklovateľné. Pomôžte pri recyklovaní a ochrane životného prostredia ich odovzdaním do komunálnych nádob určených na tento účel.

V súlade s najnovšími právnymi predpismi vzťahujúcimi sa na ochranu a ochranu životného prostredia váš spotrebič neobsahuje žiadne freóny, ale chladivo s označením R600a. Presný typ chladiaceho plynu použitého vo vašom prístroji je zreteľne uvedený na identifikačnom štítku vo vnútri chladničky v spodnej časti ľavého bočného panela. R600a je neznečisťujúci plyn, ktorý nepoškodzuje ozónovú vrstvu a takmer vôbec neprispieva k skleníkovému efektu.

Použité spotrebiče musia byť okamžite znehodnotené.

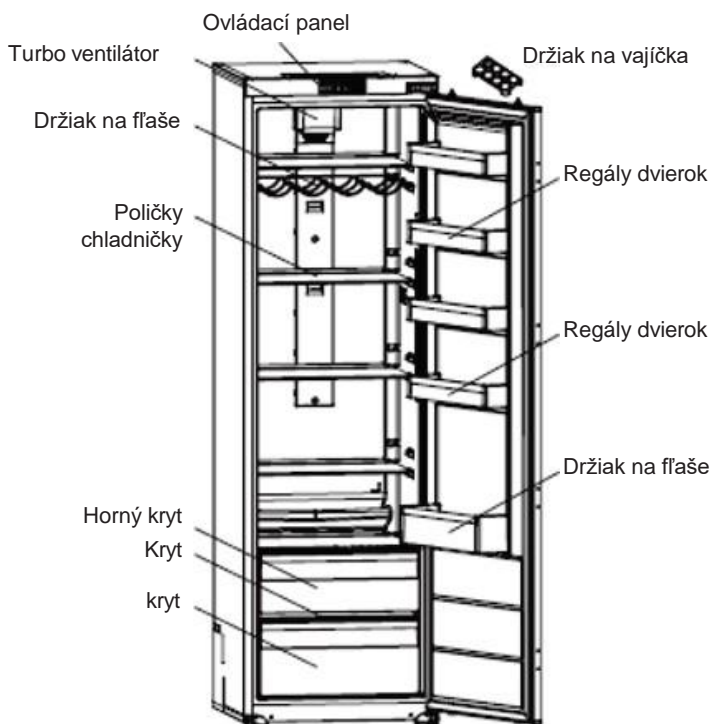
Odpojte napájací kábel a odrežte ho čo najbližšie pri spotrebiči. Deaktivujte zatvárací mechanizmus dvierok alebo ešte lepšie, dvierka odložte, aby pri hraní nemohli zostať deti alebo domáce zvieratá v spotrebiči.

Ak chcete získať prístup k údajom o svojom modeli, ktoré sú uložené v databáze výrobkov v súlade s nariadením (EÚ) 2019/2016 a údajom týkajúcim sa energetického štítkovania, pripojte sa na príslušnú webovú stránku <https://eprel.ec.europa.eu/>

Vyhľadajte odkaz na svoj spotrebič na webovej stránke zadaním odkazu na službu uvedenom na identifikačnom štítku vášho spotrebiča. Ďalším spôsobom, ako získať prístup k týmto informáciám, je snímanie QR kódu, ktorý sa nachádza na energetickom štítku vášho produktu.

### Usporiadanie a prezentácia vášho spotrebiča

- Tento chladiaci spotrebič nie je určený na použitie ako zabudovaný spotrebič.
- Váš spotrebič bol navrhnutý a testovaný s cieľom optimalizovať jeho spotrebu energie.
- Navrhované usporiadanie predstavuje ideálne riešenie na dosiahnutie ideálnej spotreby energie a optimálneho skladovania potravín.



Tento obrázok slúži iba na informáciu, podrobnosti si prosím pozrite vo vašom spotrebiči. Vaše jedlo môžete udržiavať v dobrom stave a optimalizovať svoju spotrebu energie iba podľa pokynov v tomto návode na obsluhu a inštaláciu.

## Opatrenia na úsporu energie

Z dôvodu zníženia spotreby energie vášho spotrebiča:

- Nainštalujte ho na vhodné miesto (pozrite si časť „Inštalácia spotrebiča“).
- Dvierka nechajte otvorené čo najkratšie.
- Nikdy nedávajte do chladničky alebo mrazničky horúce jedlo, najmä polievky a iné pokrmky, ktoré uvoľňujú veľa pary.
- Skontrolujte, či váš spotrebič funguje správne a nenechajte v mrazničke nahromadiť veľmi veľa ľadu (rozmrazujte ju, ak je ľad hrubý viac ako 5 - 6 mm). Kondenzátor pravidelne čistite.
- Pravidelne kontrolujte tesnenie dvierok a uistite sa, či je možné dvierka správne zatvoriť. Ak to tak nie je, obráťte sa na popredajný servis.
- Nenastavujte veľmi nízku teplotu.

## Skladovanie potravín

Tu je niekoľko pravidiel, ktoré by ste mali dodržiavať:

- Udržujte chladiaci reťazec a zvolte režim „Booster“ najmenej 6 hodín pred príchodom domov s potravinami (ak ho váš model má).
- Chladiaci priestor čistite najmenej jedenkrát za mesiac (pozrite si Starostlivosť a čistenie).
- Po prvej príprave uchovávajte domáce potraviny v chladničke a nechajte ich vychladnúť.
- Uistite sa, či je váš spotrebič nastavený na odporúčané teploty uvedené nižšie. Pre optimalizáciu skladovania potravín a predchádzanie vzniku odpadu sa odporúčajú teploty v každom priestore.

Area	Typ priestoru	Odporúčaná teplota
Priestory na čerstvé potraviny	Priestor na čerstvé potraviny (chladnička)	<b>+4°C</b>

- Umiestnite jedlo na miesta odporúčané v tabuľkách nižšie.

Priestory na čerstvé potraviny

Chladiace priestory	Typ potravín
Dvierka chladničky a regály dvierok	Džemy, nápoje, vajcia, koreniny. Nedávajte do týchto priestorov čerstvé potraviny, ktoré sa rýchlo kazia
Priestor na zeleninu a ovocie	Šalát, ovocie, zelenina, bylinky Nedávajte do chladničky banány, cibuľu, zemiaky alebo cesnak.
Spodná polička	Surové mäso, ryby, jedlo rýchlo podliehajúce skaze.
Stredná polička	Mliečne výrobky
Horná polička	Údeniny, pripravené jedlá, jedlá na zahriatie



# INŠTALÁCIA

## Starostlivosť pred inštaláciou

Pred inštaláciou a pripojením napájania spotrebiča umyte jeho vnútorný priestor a všetko vnútorné príslušenstvo vlažnou vodou s trochou neutrálneho čistiaceho prostriedku, aby ste odstránili typický zápach úplne nového produktu, potom ho dôkladne osušte.

**Nikdy nepoužívajte čistiace prostriedky alebo abrazívne čistiace prostriedky, poškodili by vnútornú vrstvu.**

Pri prvom použití spotrebiča alebo po období nepoužívania pred vložením jedlo do priehradky nechajte spotrebič najmenej dve hodiny v prevádzke pri vyšších nastaveniach.

## Umiestnenie



**Varovanie! Spotrebič nikdy nevystavujte otvorenému ohňu.**

- Spotrebič nainštalujte na suché a dobre vetrané miesto.
- Spotrebič by mal byť umiestnený ďaleko od zdrojov tepla, ako sú radiátory, kotly, slnečné svetlo atď.
- Váš spotrebič je navrhnutý tak, aby optimálne fungoval pri danej teplote okolia. V takom prípade sa hovorí, že je určený pre konkrétnu „klimatickú triedu“. Klimatická trieda je zreteľne uvedená na typovom štítku (pozrite si kapitolu „Kontakt“). Chladnička nemusí udržiavať uspokojivé vnútorné teploty, ak pracuje mimo teplotných limitov stanovených pre jej „klimatickú triedu“.

Trieda	Teplota okolia
<b>SN</b>	Tento chladiaci spotrebič je určený na použitie pri okolitých teplotách <b>medzi 10 °C a 32 °C</b>
<b>SN-ST</b>	Tento chladiaci spotrebič je určený na použitie pri okolitých teplotách <b>medzi 10 °C a 38 °C</b>
<b>SN-T</b>	Tento chladiaci spotrebič je určený na použitie pri okolitých teplotách <b>medzi 10 °C a 43 °C</b>
<b>N</b>	Tento chladiaci spotrebič je určený na použitie pri okolitých teplotách <b>medzi 16 °C a 32 °C</b>
<b>ST</b>	Tento chladiaci spotrebič je určený na použitie pri okolitých teplotách <b>medzi 16 °C a 38 °C</b>
<b>T</b>	Tento chladiaci spotrebič je určený na použitie pri okolitých teplotách <b>medzi 16 °C a 43 °C</b>

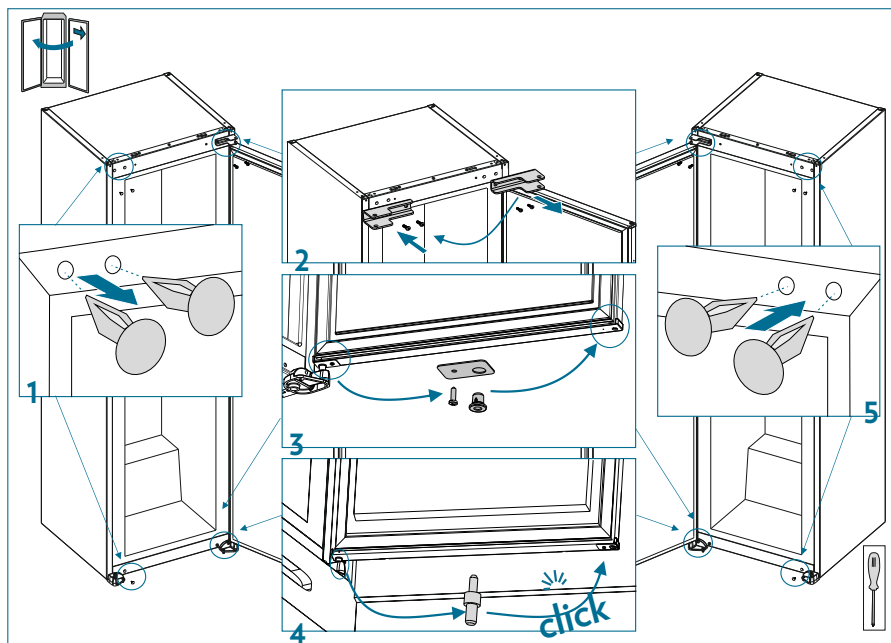
- Na základe uvedených skutočností neumiestňujte spotrebič na balkóny, verandy, terasy, do garáží atď. Veľmi vysoká teplota v lete a príliš nízka teplota v zime môžu brániť správne fungovaniu a správne konzervovaniu potravín.
- Vyrovnanie spotrebiča sa dosiahne nastavením jednej alebo viacerých nastaviteľných nožičiek umiestnených pod spotrebičom (pozrite si časť „Vyrovnanie spotrebiča“).

Ak je váš spotrebič vybavený kolieskami, nezabudnite, že by sa mali používať iba na krátke pohyby. Nepremiestňujte spotrebič na veľké vzdialenosti na kolieskach.

## **Spôsob zmeny smeru otvárania dvierok**

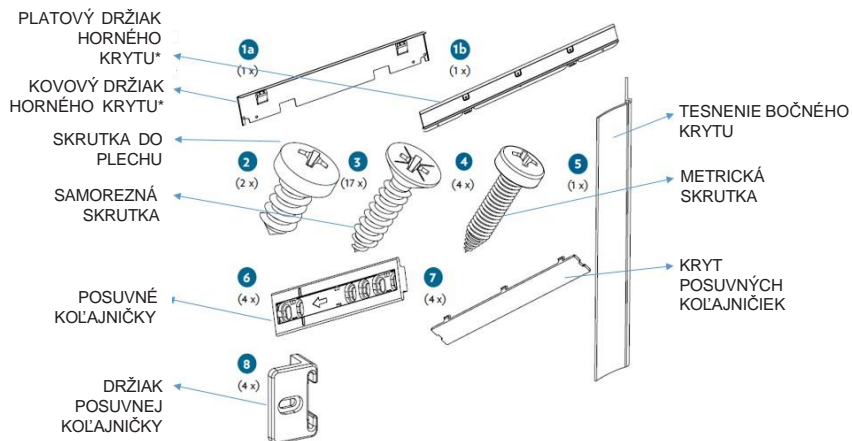
- Skontrolujte, či je spotrebič odpojený a prázdny.
- Pre zloženie dvierok je potrebné spotrebič sklopiť dozadu. Spotrebič by ste mali položiť na niečo pevné, aby počas procesu zmeny smeru otvárania dvierok nekĺzala.
- Všetky demontované diely je potrebné odložiť, aby ich bolo možné použiť pri opätovnej inštalácii dvierok.
- Neumiestňujte spotrebič na plochý povrch, pretože by to mohlo poškodiť chladiaci systém.
- Je lepšie, keď so spotrebičom manipulujú v priebehu montáže 2 osoby.

Pozrite si obrázok nižšie



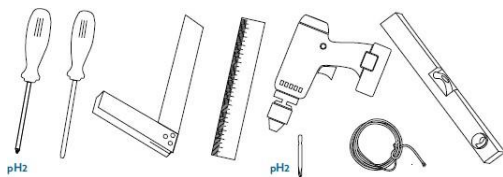
## Inštalácia

### Súpravy na inštaláciu



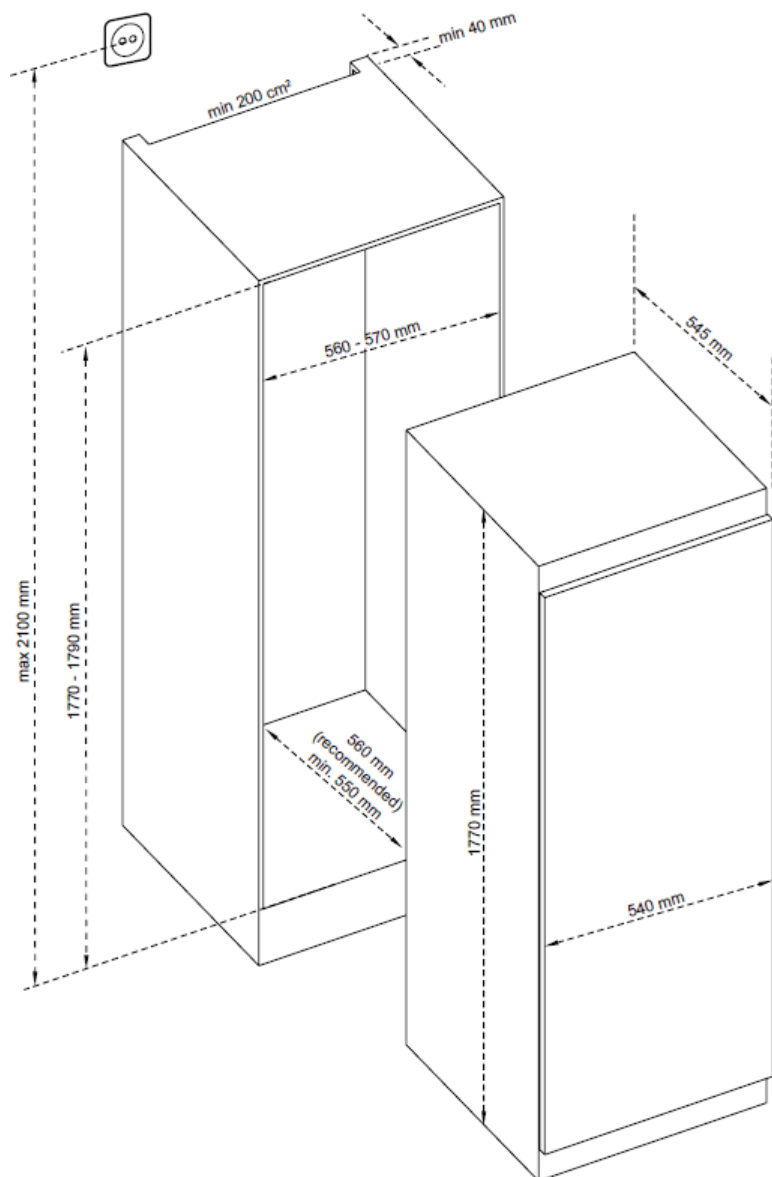
\* Podľa modelu

### Potrebné náradie

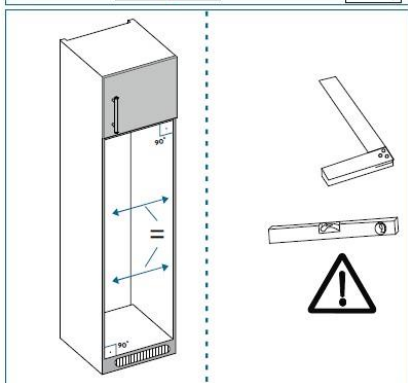
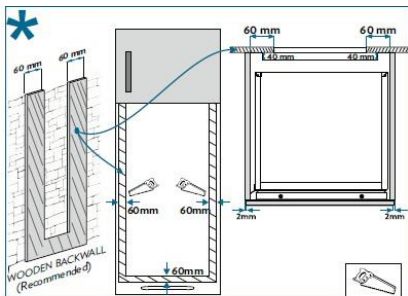
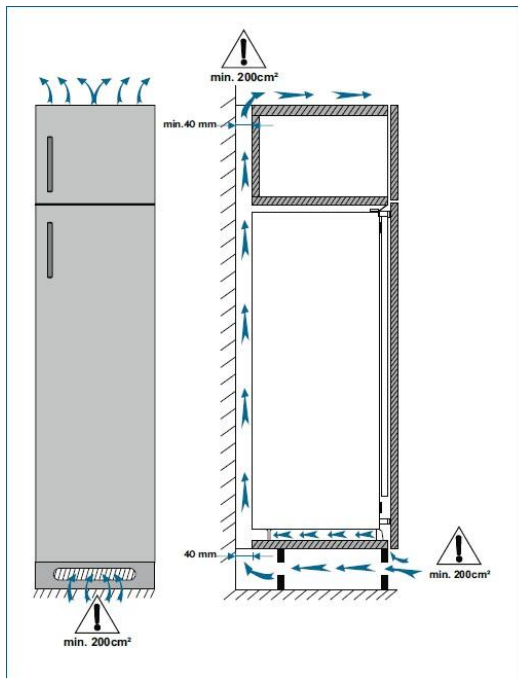


## Inšalačné pokyny

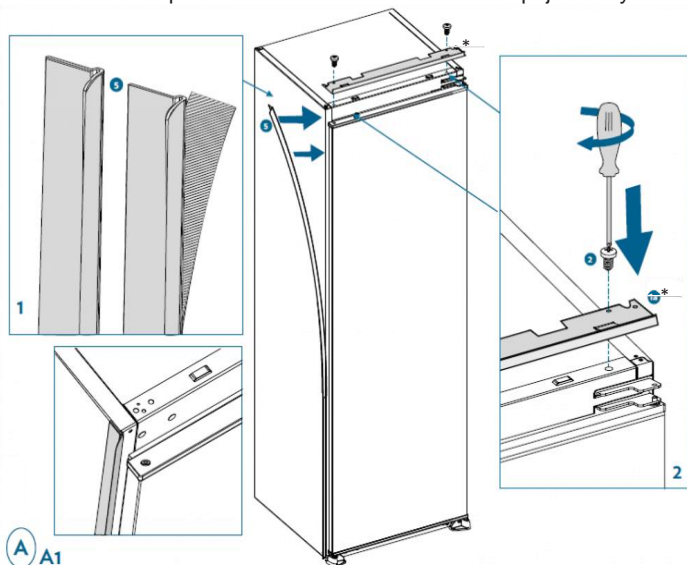
\* 1770 - 1778 pre kovový horný kryt



1. Zaistite, aby veľkosť skrinky bola dostatočná na správne vetranie.

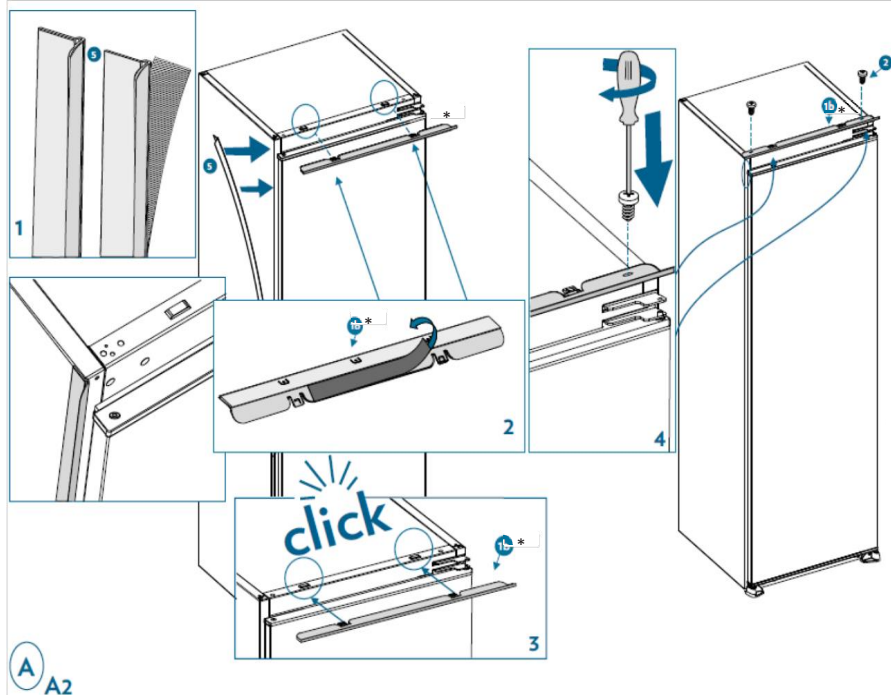


2. Namontujte tesnenie bočného krytu na stranu, kde sa otvárajú dverka, aby sa uzavrela medzera medzi spotrebičom a drevenou skrinkou. Pripojte horný držiak krytu k spotrebiču.



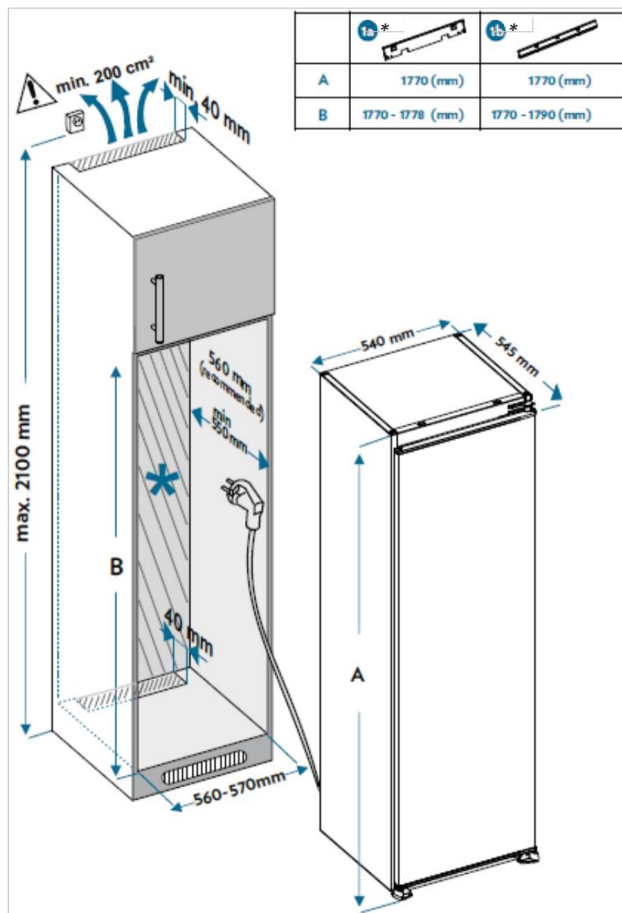
A A1

\* Podľa modelu



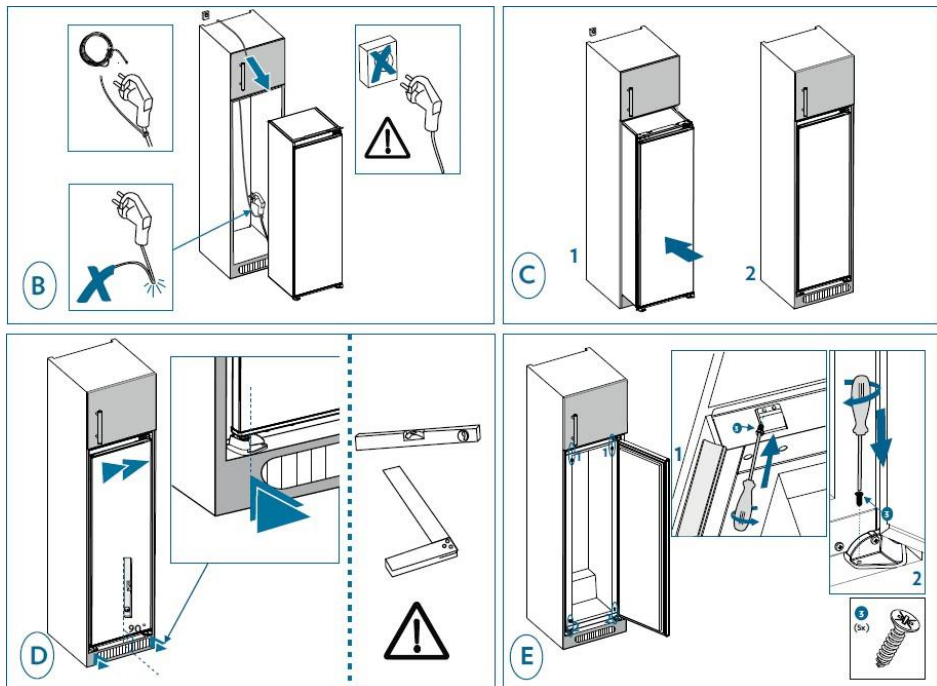
A A2

3. Opatrne zasuňte spotrebič do skrinky. Uistite sa, že je otváracia strana dvierok čo najbližšie k stene skrinky.



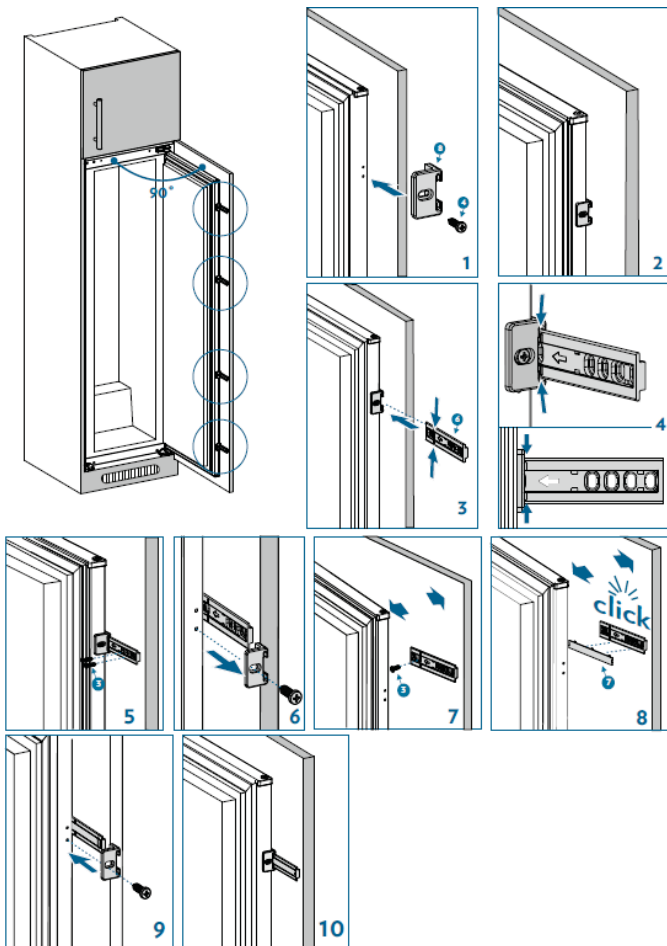
\* Podľa modelu

4. Nezapájajte spotrebič. Upevnite držiak horného krytu a nožičky na skrinku.



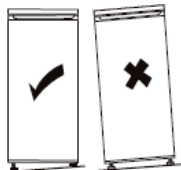


5. Zaskrutkujte držiak do otvorov na strane spotrebiča. Vložte vodiacu lištu do držiaku a zaskrutkujte ju na dverka. Odskrutkujte držiak a priskrutkujte poslednú skrutku posuvnej koľajničky k dverkam. Potom pripevnite kryt posuvnej koľajničky k posuvnej koľajničke. Zaskrutkujte držiak naspäť na spotrebič vložením posuvnej časti. Nad mraziacim priestorom na ľavej strane spotrebiča zložte kryty a naskrutkujte na ne bočné upevnenie. Na pravej strane odskrutkujte skrutky závesu a naskrutkujte na ne bočné upevnenie. Nakoniec pripevnite bočné upevnenie na dverka.



## Vyrovnanie spotrebiča

Zvoľte miesto pre inštaláciu chladničky na rovnom povrchu.



Ak spotrebič nie je vyrovnaný, nebudú dvierka správne zarovnané a nebude zabezpečené utesnenie daného priestoru.

## Elektrické pripojenie



**Varovanie! Spotrebič musí byť možné odpojiť od elektrickej siete, takže po inštalácii musí byť zástrčka vždy ľahko prístupná.**

- Elektrické zapojenie musí zodpovedať príslušným normám a musí byť schopné vydržať maximálny výkon uvedený na typovom štítku.
- Zástrčka musí byť ľahko prístupná a mimo dosahu detí.
- Z bezpečnostných dôvodov musí byť tento spotrebič uzemnený. Ak zástrčka nie je uzemnená, obráťte sa na kvalifikovaného elektrikára, aby pripojil váš spotrebič v súlade s platnými predpismi.
- Nepoužívajte nástavce, adaptéry ani viacnásobné zástrčky.
- Za spotrebič neumiestňujte viac zástrčiek alebo prenosných zdrojov napájania.

Pokiaľ nebudú dodržané vyššie uvedené bezpečnostné opatrenia, výrobca odmieta akúkoľvek zodpovednosť. **V prípade pochybností sa obráťte na svojho predajcu.**

# POUŽITIE A TIPY

## Indikátor „STUDENEJ OBLASTI“



Značku vedľa nájdete na chladničke.

Jasne zobrazuje najchladnejšiu zónu vášho spotrebiča, kde je teplota nižšia alebo rovná +4 °C.

Ukazovateľ teploty v tejto zóne vám umožňuje skontrolovať nastavenie chladničky.



Nastavte termostat



Správna teplota

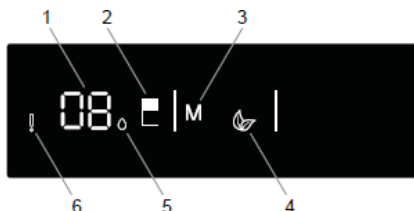
## **Varovanie!**

Ak ponecháte dverka chladničky veľmi dlho otvorené, teplota vo vnútri chladničky stúpne.

Skontrolujte ukazovateľ teploty do 30 sekúnd po otvorení dveriek a uistite sa, či je nameraná hodnota správna.

## Temperature setting

### Ovládací panel



#### Tlačidlá

2 – Stláčaním tlačidla 2 upravíte teplotu chladiaceho priestoru: 8, 6, 5, 4, 2 °C a aktivujete režim rýchleho chladenia.

3 – Stláčením tlačidla 3 zvolíte Eko režim.

#### Indikátory

1 – Zobrazuje teplotu v chladiacom priestore.

4 – Indikátor režimu Eko.

5 – Indikátor režimu rýchleho chladenia.

6 – Indikátor alarmu: zobrazí sa vtedy, ak sa vyskytla chyba na jednom z komponentov, ako je odmrazovací ohrievač, kompresor alebo keď už nie je pripojený senzor.

#### Nastavenie

- Stláčením tlačidla režimu (č. 3 na zobrazení ovládacieho panela) zvolíte požadovaný režim.
- Stlačte tlačidlo chladničky (č. 2 na zobrazení ovládacieho panela)

## Režim rýchleho chladenia

Tento režim umožňuje chladit' a skladovať veľké množstvo potravín v chladiacom priestore a rýchlo ochladiť nápoje.

- Prechádzajte rôznymi teplotami, pokiaľ sa nezobrazí požadovaná teplota pre režim rýchleho chladenia.
- Režim aktivujete stlačením a podržaním tlačidla chladničky, pokiaľ bliká zobrazená teplota. Zaznie akustický signál a režim je nastavený.
- Stláčajte tlačidlo, pokiaľ sa nevrátite na teplotu, na ktorú ste nastavili režim rýchleho chladenia. Vedľa teploty sa zobrazí indikátor rýchleho chladenia, režim je nastavený.

### V priebehu tohto režimu:

- Nie je možné zvoliť režim Eko a dovolenka.
- Režim rýchleho chladenia je možné deaktivovať opätovným stlačením a podržaním tlačidla chladničky. Ak je táto možnosť deaktivovaná, budú zvolené hodnoty nastavenia pokračovať.

## Režim Eko

Počas obdobia menej častého používania alebo neprítomnosti doma, napríklad počas dovolenky, môže program Eko zabezpečiť optimálnu teplotu a zároveň šetriť energiu.



- Stláčajte tlačidlo režimu (č. 3 na zobrazení ovládacieho panela) kým sa nezobrazí symbol eko. Zaznie akustický signál a režim bude nastavený.
- Indikátor teploty (č. 1) zobrazí „E“.
- Symbol Eko a E sa rozsvietia, pokiaľ sa režim nedokončí.

### V priebehu tohto režimu:

- Teplota môže byť upravená.
- Je možné zvoliť režim rýchleho chladenia, ale režim Eko sa automaticky zruší.
- Pre deaktiváciu stlačte tlačidlo režimu. Keď bude režim Eko deaktivovaný, budú pokračovať zvolené hodnoty nastavenia.

## Režim šetriča displeja

Tento režim šetrí energiu vypnutím všetkého osvetlenia na ovládacom paneli, keď je panel neaktívny. Režim šetriča displeja sa aktivuje automaticky po 30 sekundách.

- Ak stlačíte ľubovoľné tlačidlo, keď je vypnuté osvetlenie ovládacieho panela, na displeji sa znova zobrazia aktuálne nastavenia, aby ste mohli vykonať akúkoľvek požadovanú zmenu.
- Ak nezrušíte režim šetriča displeja alebo nestlačíte žiadne tlačidlo v trvaní 30 sekúnd, ovládací panel zostane vypnutý.

### Vypnutie režimu šetriča displeja

- Stlačením ľubovoľného tlačidla aktivujete tlačidlá a potom stlačte a podržte tlačidlo režimu (na zobrazení ovládacieho panela č. 3) v trvaní 3 sekúnd.
- Ak chcete znova aktivovať režim šetriča displeja, stlačte a podržte tlačidlo režimu (na zobrazení ovládacieho panela č. 3) v trvaní 3 sekúnd.

## Alarm otvorených dvierok

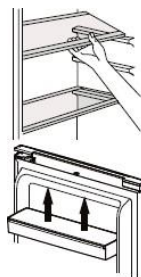
- Ak sú dverka dlho otvorené, zaznie alarm. Vypne sa, keď sú dverka zatvorené.

## **Bežné používanie**

Váš chladiaci priestor je vybavený policičkami, regálmi dvierok a zásuvkami s rôznymi logami, ktoré vám pomôžu uskladniť jedlo na správnom mieste.

### **Použitie poličiek**

Steny chladničky sú vybavené radom držiakov, aby bolo možné policičky umiestniť podľa želania.



### **Umiestnenie malých regálov dvierok**

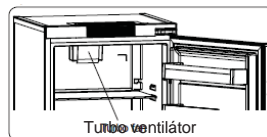
Malé regály dvierok je možné vybrať, aby ste uľahčili čistenie. Za týmto účelom postupne zatiahnite za regál dvierok v smere šípkov, až kým ho nebudete môcť úplne vybrať. Po vyčistení ho vráťte na požadované miesto.

### **Police na fľaše**

Toto zariadenie je určené pre skladovanie fliaš. Umožňuje optimalizovať priestor a ušetriť miesto, keď je stojan na fľaše plný. Pre optimálne použitie je odporúčaná poloha police na fľaše druhá od hornej časti chladničky.

### **Turbo ventilátor**

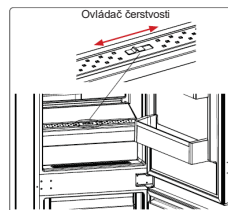
Pri skladovaní potravín neblokujte vstupné a výstupné otvory vzduchu, v opačnom prípade by sa narušila cirkulácia vzduchu zabezpečená turbo ventilátorom.



### **Ovládač čerstvosti**

Ak je priestor pre zeleninu a ovocie plný, mal by sa otvoriť ovládač čerstvosti umiestnený v prednej časti priestoru pre zeleninu a ovocie. To umožňuje, aby vzduch prechádzal do priestoru pre zeleninu a ovocie a aby bola regulovaná vlhkosť vzduchu, aby sa predĺžila životnosť potravín vo vnútri.

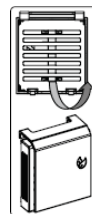
Ovládač čerstvosti, ktorý sa nachádza za poličkou, musí byť otvorený, ak je na sklenenej poličke viditeľná kondenzácia vlhkosti.



### **Technológia „Ultrafresh“**

Technológia Ultrafresh pomáha odstraňovať etylénový plyn (bioprodukt uvoľňovaný prirodzene z čerstvých potravín) a nepríjemný zápach z priestoru pre zeleninu a ovocie. Takto zostanú potraviny dlhšie čerstvé.

- Ultrafresh sa musí čistiť raz ročne. Filter by sa mal čistiť v rúre v priebehu 2 hodín pri 65 ° C.
- Ak chcete filter vyčistiť, zložte zadný kryt skrinky filtra potiahnutím v smere šípkov.
- Filter by sa nemal umývať vodou ani čistiacim prostriedkom.



## Rady a tipy

- Chladnička je domáci spotrebič vhodný na krátkodobú konzerváciu potravinárskych výrobkov, ako je ovocie, zelenina, nápoje atď.
- Nepoužívajte ju ako špecializovaný prístroj na skladovanie výrobkov, ktoré vyžadujú skladovanie v súlade s prísnymi teplotnými pravidlami, ako sú lieky atď.
- Varené jedlá musia byť pred vložením do chladničky ochladené na teplotu okolia.
- Pred uskladnením v chladničke odporúčame vložiť jedlo do utesnenej nádoby.
- Nikdy neumiestňujte jedlo hneď vedľa výstupu vzduchu, pretože by to mohlo brániť prúdeniu vzduchu a zmraziť jedlo.
- Do chladničky nikdy nedávajte prchavé, horľavé alebo výbušné kvapaliny, ako sú rozpúšťadlá, alkohol, acetón alebo benzín. Hrozí nebezpečenstvo výbuchu.
- Nikdy nenechávajte dvierka otvorené dlhšie, ako je potrebné.

## Rady pre chladenie

- Mäso (všetky druhy) musí byť zabalené v utesnených polyetylénových vreciach a umiestnené na sklenenej poličke nad priestorom pre zeleninu a ovocie.
- Kvôli bezpečnosti ich skladujte takýmto spôsobom najviac jeden alebo dva dni.
- Varené jedlá, studené jedlá atď.: mali by byť zakryté a umiestnené na akejkoľvek poličke.
- Ovocie a zelenina: tieto by mali byť dôkladne očistené a vložené do špeciálnej na to určenej zásuvky.
- Maslo a syr by mali byť vložené do osobitne utesnených nádob, zabalené do hliníkovej fólie alebo do utesneného vrečka.
- Fľaše s mliekom by mali byť uzavreté a uložené v držiaku na fľaše v dvierkach.
- Z dôvodu úspory energie by mali byť všetky regály dvierok a sklenené poličky namontované na určené miesto.

---

# STAROSTLIVOSŤ A ČISTENIE

---



**VAROVANIE!** Pred každou údržbou vždy odpojte spotrebič zo zásuvky. Nikdy neťahajte za napájací kábel, ale iba za samotnú zástrčku.

## Čistenie

Z hygienických dôvodov spotrebič čistite pravidelne (bočné steny a vnútorné a vonkajšie príslušenstvo).

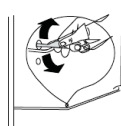
**Dôležité!** Éterické oleje a organické rozpúšťadlá ako je napr. citrónová šťava, kyselina maslová alebo kyselina octová, môžu poškodiť plastové časti.

- Zabráňte kontaktu týchto látok s časťami spotrebiča.
- Nepoužívajte žiadne abrazívne čistiace prostriedky.
- Vyberte jedlo zo spotrebiča. Skladujte ho na chladnom mieste a dobre zakryté.
- Spotrebič a vnútorné príslušenstvo očistite handričkou a vlažnou vodou so zriedeným bielym octom alebo roztokom sódy. Neumývajte príslušenstvo v umývačke riadu.
- Po vyčistení opláchnite povrchy čistou vodou a osušte ich.
- Keď je všetko suché, zapojte spotrebič späť do zástrčky.
- Dbajte na to, aby do krytu žiarovky a iných elektrických komponentov nevnikla voda.
- Kondenzátor čistite štetcom najmenej dvakrát ročne. To vám pomôže ušetriť náklady na energiu a zvýšiť produktivitu.

Spotrebič nikdy nečistite parným čističom.

## Čistenie odtoku

Aby ste zabránili úniku rozmrazenej vody do chladničky, z času na čas vyčistíte odtok v zadnej časti spotrebiča. Použite na to čistiaci prostriedok, ktorý je znázornený na obrázku vpravo.



## Výmena svetla

Tento výrobok obsahuje zdroj svetla s triedou energetickej účinnosti F.

Vnútorné svetlo je typu LED. Na jeho výmenu kontaktujte popredajný servis alebo autorizovaného technika.

Všetky potrebné informácie ohľadne kontaktov na našich autorizovaných technikov a náš popredajný servis nájdete v odseku „KONTAKTY A INFORMÁCIE“

## Odstránenie možných problémov



**Varovanie! Ak sa vyskytne nejaká anomália, odpojte spotrebič zo zásuvky. Odstraňovanie porúch môže vykonávať iba kvalifikovaný elektrikár alebo kompetentná osoba.**

Ak sa v priebehu prevádzky vyskytne nejaká anomália, skontrolujte nasledujúce body predtým, ako zavoláte náš schválený popredajný servis alebo kvalifikovaného odborníka.

TYP CHYBY	VÝZNAM	PREČO	ČO ROBIŤ
E01	Varovanie senzora		Čo najskôr zavolajte servisné stredisko.
E02	Varovanie senzora		Čo najskôr zavolajte servisné stredisko.
E03	Varovanie senzora		Čo najskôr zavolajte servisné stredisko.
E06	Varovanie senzora		Čo najskôr zavolajte servisné stredisko.
E07	Varovanie senzora		Čo najskôr zavolajte servisné stredisko.
E08	Varovanie pred nízkym napätím	Napájanie spotrebiča kleslo pod 170 V.	- Nejde o poruchu spotrebiča, táto chyba pomáha predchádzať poškodeniu kompresora. - Napätie je potrebné zvýšiť späť na požadovanú úroveň. Pokiaľ toto varovanie pretrváva, je potrebné kontaktovať autorizovaného technika.
E10	Chladiaci priestor nechladí dostatočne	Pravdepodobne nastane po: - Dlhodobom výpadku napájania. - Ak teplé jedlo zostalo v chladničke.	1. Nastavte teplotu chladiaceho priestoru na nižšiu hodnotu alebo nastavte funkciu rýchleho mrazenia. Toto by malo odstrániť chybový kód, hneď ako sa dosiahne požadovaná teplota. Dvierka majte zatvorené, aby ste zlepšili čas potrebný na dosiahnutie správnej teploty. 2. Vyprázdňte prosím miesto v prednej časti otvorov kanála vzduchovodu a nedávajte jedlo do blízkosti senzora. Pokiaľ toto varovanie pretrváva, je potrebné kontaktovať autorizovaného technika.



E11	Chladiaci priestor je veľmi studený	Rozličné	<ol style="list-style-type: none"> <li>1. Skontrolujte, či je aktivovaný režim rýchleho chladenia.</li> <li>2. Znížte teplotu v chladiacom priestore.</li> <li>3. Skontrolujte, či sú vetracie otvory čisté a či nie sú upchaté. Pokiaľ toto varovanie pretrváva, je potrebné kontaktovať autorizovaného technika.</li> </ol>
-----	-------------------------------------	----------	---

Počas normálnej prevádzky spotrebiča môžu byť počuť určité zvuky (prevádzkový cyklus kompresora, automatické odmrazovanie, cirkulácia chladiaceho plynu cez spotrebič atď.).

/Ak nenájdete príčinu anomálie, obráťte sa iba na náš autorizovaný servis alebo kvalifikovaného odborníka.

# KONTAKTY A INFORMÁCIE

## Vzťahy so zákazníkmi

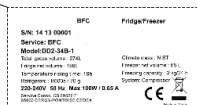
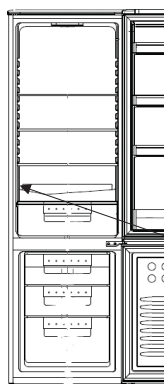
Ak chcete získať viac informácií o našich produktoch alebo nás kontaktovať:

► Navštívte našu webovú stránku: [www.de-dietrich.com](http://www.de-dietrich.com)

## Servis a opravy

Akékoľvek opravy vášho spotrebiča musí vykonať kvalifikovaný odborník akreditovaný pre prácu na značke.

Pri nadviazaní kontaktu uveďte kompletný odkaz na vaše zariadenie (model, typ, sériové číslo). Táto informácia je uvedená na identifikačnom štítku umiestnenom v ľavej dolnej časti chladničky (nad policičkou alebo za priehradkou pre zeleninu a ovocie).



Odkaz	
Sériové číslo	
Typ	
Model	
Servis	

Zoznam schválených servisných stredísk nájdete na našej webovej stránke [www.de-dietrich.com](http://www.de-dietrich.com)

Táto webová stránka tiež umožňuje prístup k informáciám o náhradných dieloch.

## Originálne náhradné diely



Počas údržby môžu byť použité iba originálne náhradné diely.

Minimálna doba na prístup k náhradným dielom uvedených v európskych predpisoch 2019-2019-EÚ a prístupných špeciálne pre používateľa spotrebiča je 10 rokov za podmienok stanovených v uvedenom nariadení.

## Záruka

Ak chcete využívať výhody záruky, kontaktujte svojho predajcu. Výrobca neposkytuje na chladiaci spotrebič žiadnu komerčnú záruku.

## ШАНОВНИЙ КЛІЄНТЕ!

Знайомство з продукцією De Dietrich відкриває цілий світ неповторних емоцій, що здатні подарувати тільки найцінніші речі.

Наша продукція приваблює з першого погляду. Якість дизайну підтверджується не підвладними часу елегантними лініями й неперевершеним оздобленням, яке перетворює кожен виріб на витончений і досконалий витвір, що створює гармонійне поєднання з іншими приладами.

До кожного з них неодмінно хочеться доторкнутися. В основу дизайну виробів De Dietrich покладено надійні й високоякісні матеріали, а автентичність є нашим пріоритетом.

Завдяки поєднанню найсучасніших технологій і надійних матеріалів компанія De Dietrich надає високоякісну техніку для справжніх поціновувачів кулінарного мистецтва, що творять гастрономічні шедеври.

Бажаємо, щоб ви отримували задоволення від використання нового пристрою, і з радістю чекатимемо на ваші пропозиції та запитання.

Із пропозиціями та запитаннями можна звертатися до служби підтримки клієнтів або залишити їх на нашому вебсайті.

Щоб мати змогу скористатися всіма перевагами бренду, зареєструйте свій виріб на вебсайті [www.dedietrich-electromenager.fr](http://www.dedietrich-electromenager.fr).

Дякуємо за вашу довіру.



Повну інформацію про бренд див. на вебсайті:

[www.dedietrich-electromenager.fr](http://www.dedietrich-electromenager.fr)

Завітайте до виставкового центру La Galerie De Dietrich за адресою:

6 rue de la Pépinière, Paris VIIIème.

Чекаємо з вівторка по суботу з 10:00 до 19:00.

Телефон служби підтримки клієнтів: 08-92-02-88-04.



**Важливо! Перед експлуатацією пристрою уважно прочитайте цей посібник зі встановлення та експлуатації для ознайомлення з усіма його функціями.**

---

# ВАЖЛИВІ ПРАВИЛА ТЕХНІКИ БЕЗПЕКИ Й ЗАПОБІЖНІ ЗАХОДИ

---



Цей пристрій виготовлено відповідно до європейських стандартів.



## ПРАВИЛА ТЕХНІКИ БЕЗПЕКИ

Задля безпеки, а також із метою належної експлуатації пристрою уважно прочитайте цю інструкцію (включно із застереженнями й корисними порадами) перед його встановленням і початком експлуатації.

Щоб запобігти пошкодженню пристрою та (або) травмуванню, користувачі повинні добре вивчити режими роботи пристрою, а також правила техніки безпеки.

Збережіть цю інструкцію та тримайте її поруч із пристроєм на випадок продажу або переміщення. Це дозволить забезпечити оптимальну роботу пристрою й запобігти травмуванню.

Виробник не несе відповідальності за невідповідне поводження з пристроєм.

## ЗАГАЛЬНА БЕЗПЕКА Й ЗАСТЕРЕЖЕННЯ

Цей пристрій призначено виключно для побутового використання в житлових приміщеннях. Пристрій можна використовувати тільки в закритому опалюваному середовищі, наприклад на кухні або в іншому місці, що відповідає таким вимогам. Використання пристрою в загальних або службових приміщеннях, наприклад кімнатах відпочинку в офісі або майстерні, у кемпінгу, кімнаті готелю тощо, не відповідає вимогам відповідного використання, визначеним виробником.



**ПОПЕРЕДЖЕННЯ!** Під час встановлення, технічного обслуговування й експлуатації пристрій повинен знаходитися якомога далі від джерела запалювання. Обведений символ, зображений на задній стінці пристрою, вказує на наявність легкозаймистих речовин у цій ділянці.

Холодильні й ізоляційні агенти, використовувані в цьому пристрої, містять легкозаймисті гази.

Під час транспортування, встановлення, технічного обслуговування й експлуатації пристрою необхідно пересвідчитися в цілісності всіх компонентів контуру охолодження. Якщо контур охолодження пошкоджено, слід виконати перелічені нижче дії:

- ✓ уникати відкритого полум'я та джерел вогню;
- ✓ добре провітрити приміщення, у якому знаходиться пристрій.



### **Техніка безпеки під час встановлення**

- Під час встановлення, закріплення й експлуатації пристрою слід дотримуватися цих інструкцій, щоб уникнути будь-яких ризиків, пов'язаних із можливою хиткістю пристрою або його неправильним встановленням.
- Не загороджуйте вентиляційні отвори на корпусі пристрою або в конструкціях убудовування.
- Вносити будь-які зміни в конструкцію цього пристрою небезпечно.
- Під час розміщення пристрою слід впевнитися в тому, що шнур живлення не пошкоджено й не перетиснуто.
- Будь-які пошкодження шнура можуть призвести до короткого замикання та (або) ураження електричним струмом.
- У разі пошкодження шнура живлення має бути замінений виробником, службою післяпродажного обслуговування або особами з відповідною кваліфікацією, щоб уникнути небезпеки.
- Заборонено розміщувати подовжувачі або портативні блоки живлення позаду пристрою.
- У моделях, оснащених диспенсером для води або відсіком для льоду, можна використовувати тільки питну воду.



### **Безпека вразливих осіб**

- Цей пристрій можуть використовувати діти не молодше 8 років і особи з фізичними, сенсорними й розумовими вадами або без необхідного досвіду та знань, якщо вони знаходяться під відповідним наглядом і були проінструктовані про можливості безпечного користування приладом і про наявні небезпеки під час експлуатації.

- Дітям заборонено гратися з пристроєм.
- Діти можуть брати участь в очищенні й обслуговуванні пристрою тільки під наглядом дорослих.
- Дітям віком від 3 до 8 років дозволяється класти продукти в холодильник і діставати їх із нього.
- Зберігайте всі пакувальні матеріали в недоступному для дітей місці через ризик удушення!



### **Безпечна експлуатація**

- Слідкуйте за тим, щоб контур охолодження залишався неушкодженим.
- Заборонено використовувати механічні пристрої або інші засоби для пришвидшення розморожування крім тих, що рекомендовані виробником.
- Всередині відсіку для зберігання продуктів можна використовувати тільки електричні пристрої, рекомендовані виробником.
- Заборонено зберігати всередині пристрою вибухові речовини, наприклад аерозолі, що містять легкозаймисті пропелентні гази.



### **Безпека харчових продуктів**

Щоб уникнути забруднення харчових продуктів, необхідно дотримуватися наведених далі інструкцій.

- Не слід тримати двері пристрою відкритими занадто довго, адже це може призвести до значного підвищення температури всередині нього.
- Регулярно очищайте поверхні, що контактують із харчовими продуктами, і відкриті поверхні систем відведення.
- Очищуйте піддони, що не використовувалися протягом 48 годин; ретельно промийте розподільчу систему, під'єднану до водопровідної системи, якщо вода не використовувалась протягом п'яти днів.
- Зберігайте сире м'ясо та рибу у відповідних контейнерах холодильника, щоб вони не контактували з іншими продуктами і не крапали на них.

- Відсіки для заморожених продуктів, позначені двома зірочками, підходять для зберігання попередньо заморожених продуктів, зберігання або приготування морозива та приготування кубиків льоду
- Відсіки, позначені однією, двома або трьома зірочками, не придатні для заморожування свіжих продуктів.
- Якщо холодильний пристрій залишається порожнім на тривалий час, вимкніть, розморозьте, очистіть, висушіть його та залиште двері відкритими, щоб запобігти утворенню цвілі всередині.

---

## УТИЛІЗАЦІЯ

---



Цей символ означає, що пристрій заборонено викидати разом із побутовим сміттям.

**Для утилізації пристрою слід звернутися до спеціального центру збирання сміття.**

Пристрій містить численні переробні матеріали. Такий логотип вказує на те, що пристрої, термін експлуатації яких завершився, повинні бути доставлені до спеціалізованого центру.

Зв'яжіться з місцевим продавцем або технічними службами, щоб дізнатися місцезнаходження пунктів збору використаних пристроїв, які знаходяться поруч із вашим будинком. Переробка обладнання, організована виробником, буде здійснюватися в найкращих умовах відповідно до європейської директиви щодо відходів електричного й електронного обладнання.

Деякі з матеріалів пакування цього пристрою також є перероблюваними. Такі матеріали слід віддати на переробку для захисту навколишнього середовища, помістивши їх у спеціальні контейнери.

Відповідно до останніх положень щодо захисту й збереження навколишнього середовища цей пристрій не містить фтороформ, проте в пристрої міститься газоподібний холодоагент R600a. Точний тип газоподібного холодоагенту, що міститься в цьому пристрої, чітко зазначено на заводській табличці, розташованій усередині пристрою внизу на стінці ліворуч. R600a — це незабруднювальний газ, що не має впливу на озоновий шар, а його вплив на парниковий ефект майже дорівнює нулю.

Використані пристрої слід одразу виводити з експлуатації.

Від'єднайте шнур живлення від пристрою. Зробіть так, щоб двері пристрої було неможливо закрити або краще зніміть двері, щоб уникнути, наприклад, замкнення дитини або тварини всередині пристрою під час гри.



# ЕКОЛОГІЧНЕ ПРОЄКТУВАННЯ

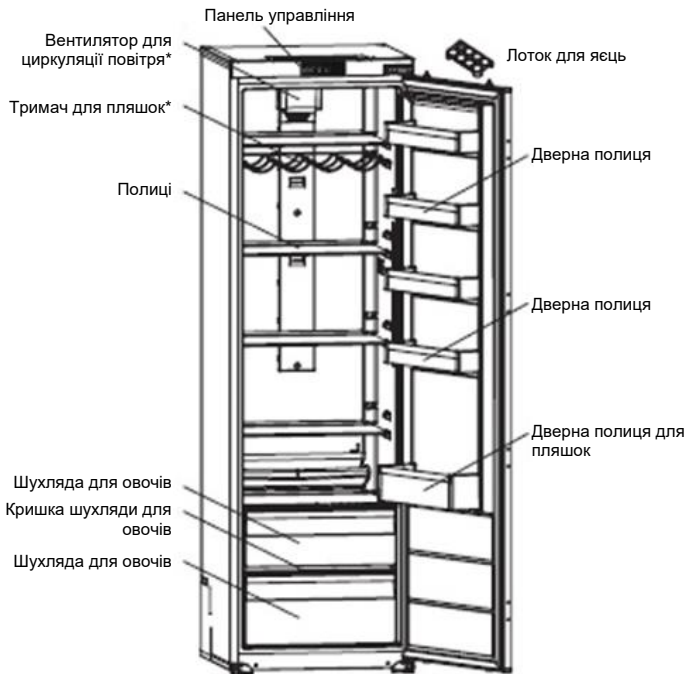
Щоб отримати інформацію про пристрій, яка зберігається в базі даних виробів, відповідно до Регламенту (ЄС) 2019/2016, а також про енергетичне маркування, завітайте на вебсайт <https://eprel.ec.europa.eu/>.

Щоб дізнатися номер пристрою на вебсайті, введіть реєстраційний номер, зазначений на заводській табличці на пристрої.

Також цю інформацію можна отримати, відсканувавши QR-код на етикетці з маркуванням енергоефективності приладу.

## Компонування й опис пристрою

- Цей пристрій спеціально розроблено й протестовано для оптимізації енергоспоживання.
- Пристрій у наданому компонуванні має ідеальні характеристики для оптимального споживання електроенергії та збереження харчових продуктів.



- \* Це зображення наведено тільки в ілюстративних цілях; реальне компонування залежить від моделі пристрою.

Для збереження продуктів харчування в належному стані й оптимального споживання електроенергії пристрій необхідно встановлювати з дотриманням вимог цієї інструкції зі встановлення та експлуатації.

## Збереження енергії

Щоб скоротити споживання електроенергії цим пристроєм, необхідно виконати наведені нижче дії.

- Пристрій необхідно встановити в місці, що відповідає вимогам (див. розділ «Встановлення пристрою»).
- Зачиняйте двері якомога швидше.
- Не завантажуйте в холодильник або в морозильну камеру ще теплі харчові продукти, зокрема супи або заготовки, що сильно парують.
- Для оптимальної роботи пристрою слід уникати намерзання великого шару інею в морозильній камері (очищайте пристрій, тільки-но товщина шару інею досягне 5–6 мм), а також періодично чистити конденсатор.
- Регулярно перевіряйте стан ущільнень навколо дверей і слідкуйте за тим, щоб двері завжди були щільно зачинені. Якщо це не так, зверніться до служби післяпродажного обслуговування.
- Не знижуйте температуру занадто сильно.

## Зберігання харчових продуктів

Для зберігання харчових продуктів дотримуйтеся наведених нижче правил.

- Не порушуйте холодильний ланцюг і увімкніть функцію Booster щонайменше за 6 годин до завантаження продуктів (якщо модель холодильника має цю функцію).
- Очищайте камеру холодильника щонайменше раз на місяць (див. розділ «Очищення й технічне обслуговування»).
- Перед тим як помістити домашні страви в холодильник, їх слід попередньо охолодити.
- Перевірте, щоб встановлена на пристрої температура відповідала рекомендованим нижче значенням. Рекомендовані значення температури для кожного відсіку підібрані таким чином, щоб гарантувати оптимальне зберігання харчових продуктів і уникнути їхнього псування.

Призначення	Тип відсіку	Рекомендована температура
Відсіки для свіжих продуктів	Відсік для зберігання свіжих продуктів харчування (холодильник)	<b>+4 °C</b>

- Зберігайте харчові продукти у відсіках відповідно до опису в наведених нижче таблицях.

#### Відсіки для свіжих продуктів

Відсіки холодильника	Тип харчових продуктів
Двері й дверні полиці холодильника	Варення, напої, яйця, соуси. Заборонено зберігати в цих зонах харчові продукти, що швидко псуються.
Шухляда для овочів	Салати, фрукти, овочі, зелень. Не рекомендується зберігати в холодильнику банани, цибулю, картоплю або часник.
Нижня полиця	Сире м'ясо, риба, харчові продукти, що дуже швидко псуються.
Середня полиця	Молочні продукти.
Верхня полиця	Ковбасні вироби, готові страви, страви для розігрівання.

## Технічне обслуговування перед початком експлуатації

Перед встановленням і підключенням пристрою до електричної мережі його стінки та внутрішні елементи необхідно помити теплою водою з нейтральним милом і добре просушити, щоб усунути характерний запах нового виробу.

- ❶ **Заборонено використовувати мийні або абразивні чистильні засоби, оскільки вони можуть пошкодити покриття.**

Перед першим використанням або якщо пристрій не використовувався тривалий час, перед розміщенням у відсіки харчових продуктів залиште пристрій увімкненим протягом щонайменше 2 годин зі встановленими максимальними налаштуваннями.

## Розміщення



### **Попередження! Захищайте пристрій від вогню.**

- Встановіть пристрій у сухому й добре провітрюваному приміщенні.
- Пристрій необхідно встановити якомога далі від джерел тепла, як-от радіаторів, нагрівачів, сонячного світла тощо.
- Оптимальна робота цього пристрою може бути гарантована за умови його експлуатації тільки при певній температурі навколишнього середовища. Мова йде про конкретний кліматичний клас. Кліматичний клас зазначено на заводській табличці (див. розділ «Контактні відомості»). Холодильник не може підтримувати задовільну низьку температуру, якщо він експлуатується в умовах із перевищенням встановлених для нього граничних температурних значень кліматичного класу, для якого його призначено. Вибираючи місце для встановлення холодильника, необхідно враховувати ці граничні температурні значення.

Клас	Температура навколишнього середовища
<b>SN</b>	Холодильний пристрій призначено для експлуатації при температурі навколишнього середовища <b>від 10 °C до 32 °C</b>
<b>SN-ST</b>	Холодильний пристрій призначено для експлуатації при температурі навколишнього середовища <b>від 10 °C до 38 °C</b>
<b>SN-T</b>	Холодильний пристрій призначено для експлуатації при температурі навколишнього середовища <b>від 10 °C до 43 °C</b>
<b>N</b>	Холодильний пристрій призначено для експлуатації при температурі навколишнього середовища <b>від 16 °C до 32 °C</b>
<b>ST</b>	Холодильний пристрій призначено для експлуатації при температурі навколишнього середовища <b>від 16 °C до 38 °C</b>
<b>T</b>	Холодильний пристрій призначено для експлуатації при температурі навколишнього середовища <b>від 16 °C до 43 °C</b>

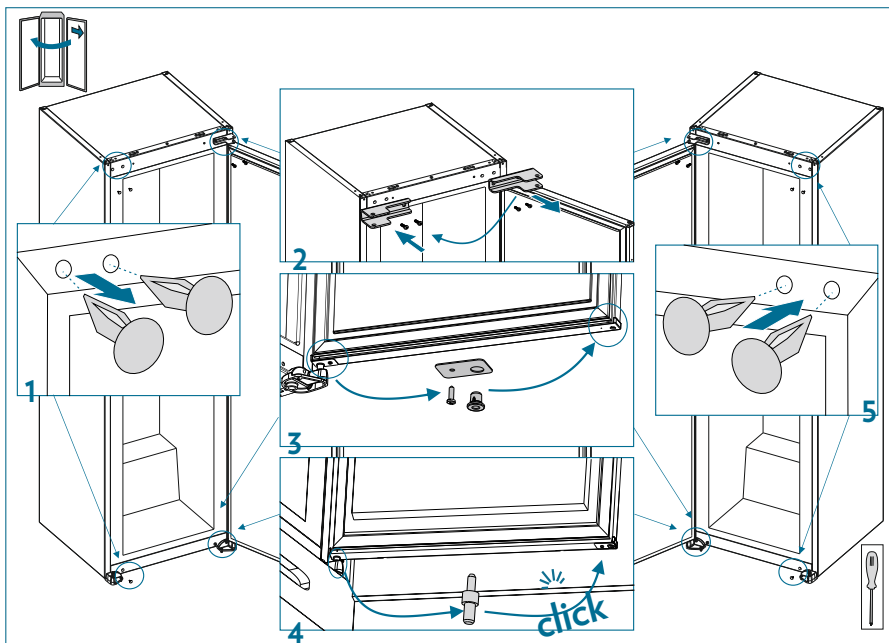
- Відповідно до наведеної вище інформації заборонено розміщувати пристрій на балконах, верандах, терасах, у гаражі тощо, оскільки надмірне тепло влітку і холод взимку перешкоджатимуть належній роботі пристрою і відповідно належному зберіганню харчових продуктів.
  - Належне вирівнювання має забезпечуватися шляхом регулювання однієї або декількох регульованих ніжок, розташованих під корпусом (див. розділ «Вирівнювання пристрою»).
- ❶ Якщо пристрій оснащено роликами, їх слід використовувати виключно для незначного пересування пристрою. Не пересувайте пристрій на великі відстані.



## Зміна напрямку відкривання дверей

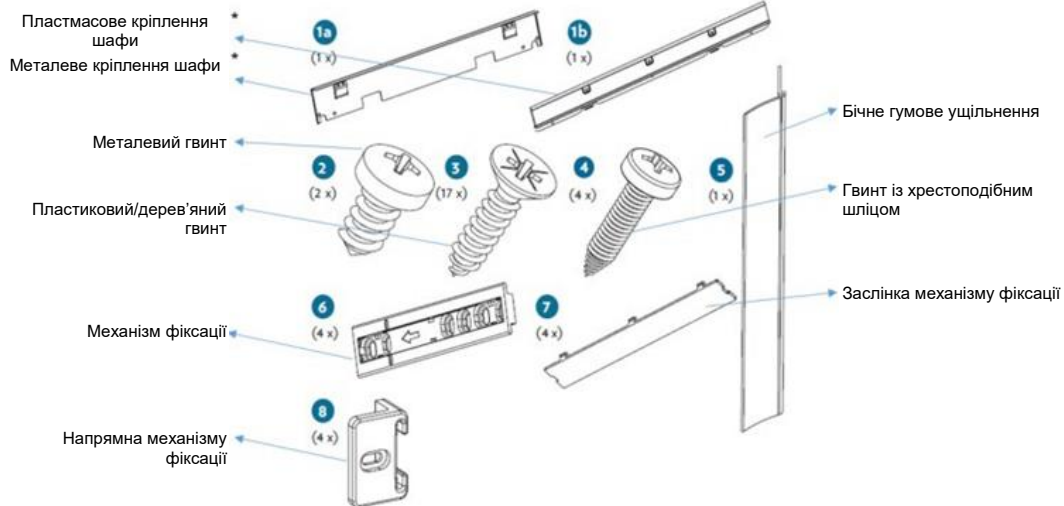
- Від'єднайте пристрій від електромережі та переконайтеся в тому, що він порожній.
- Щоб зняти двері, нахиліть пристрій назад. Обіпріть пристрій на міцну поверхню, щоб він не зісковзнув під час виконання операції.
- Усі зняті елементи необхідно зберегти для їхнього подальшого встановлення на місце.
- Не кладіть пристрій на підлогу, оскільки це може призвести до пошкодження системи охолодження.
- Цю операцію необхідно виконувати вдвох.

Див. наведену нижче схему.



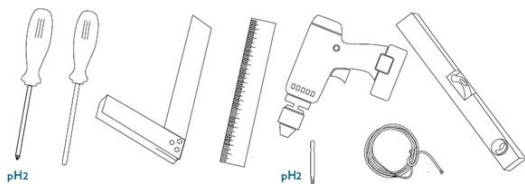
## Встановлення пристрою

### Комплекти для встановлення



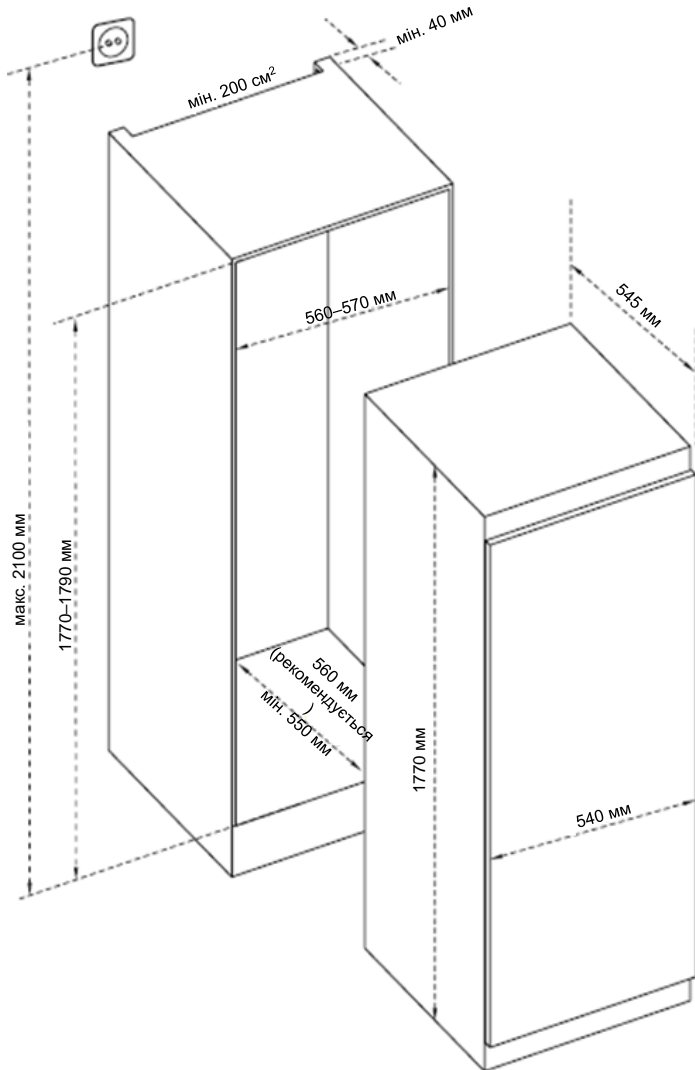
\* Залежить від моделі.

### Необхідні інструменти



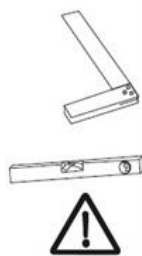
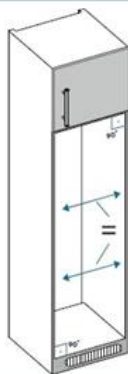
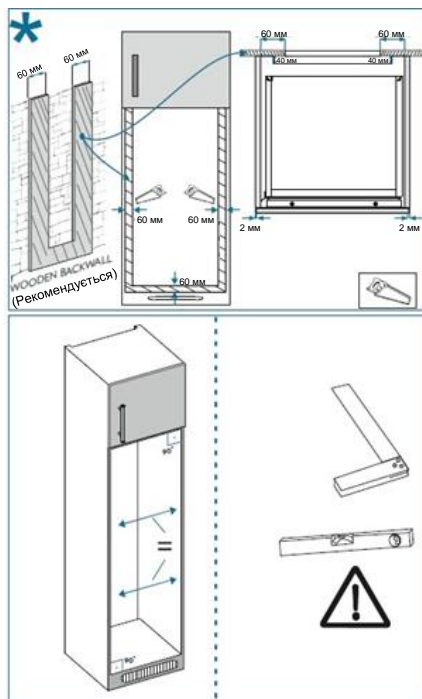
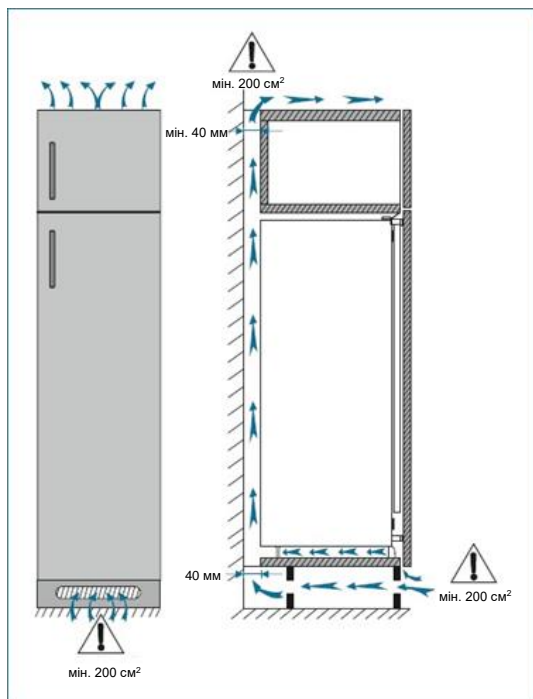
# Інструкція зі встановлення

\* 1770–1778 для металевої кришки



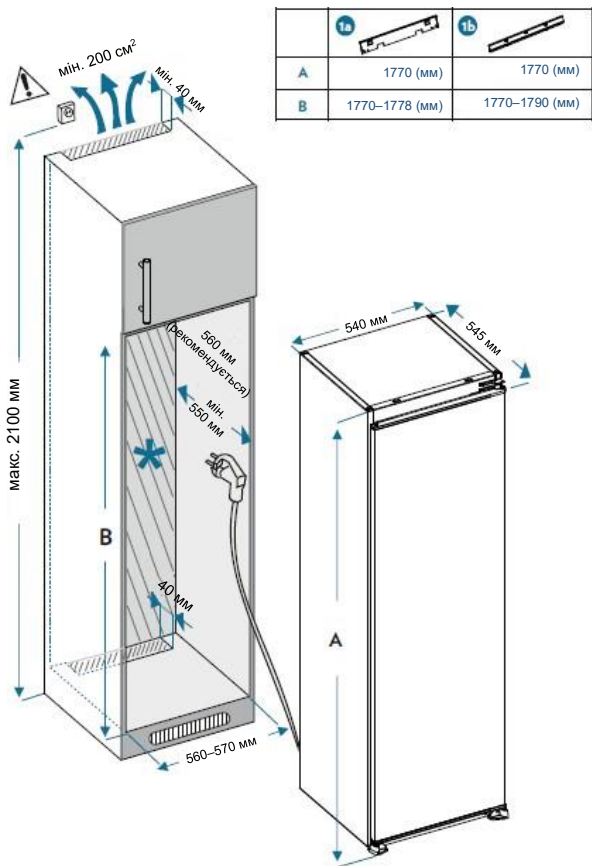


1. Переконайтеся в тому, що шафа має достатній розмір для належної циркуляції повітря.



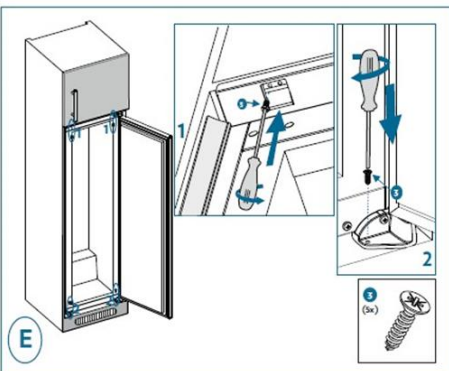
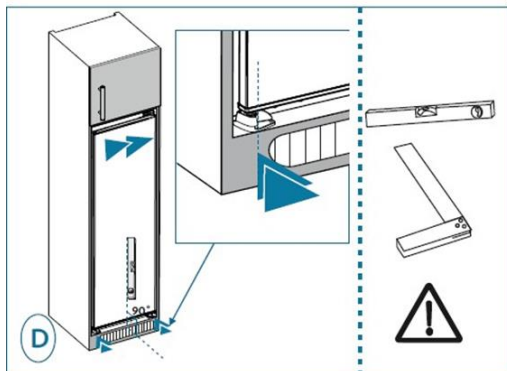
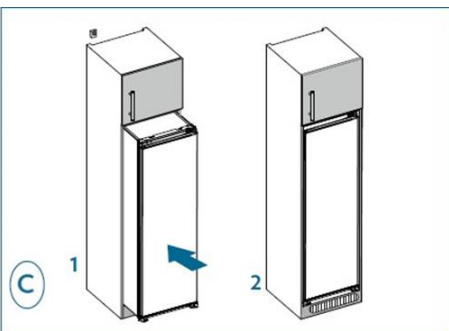
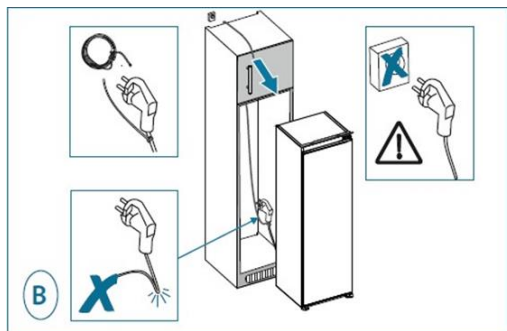


3. Обережно встановіть пристрій у шафу. Перевірте, щоб бік відкривання дверей був розташований якомога ближче до стінки шафи.

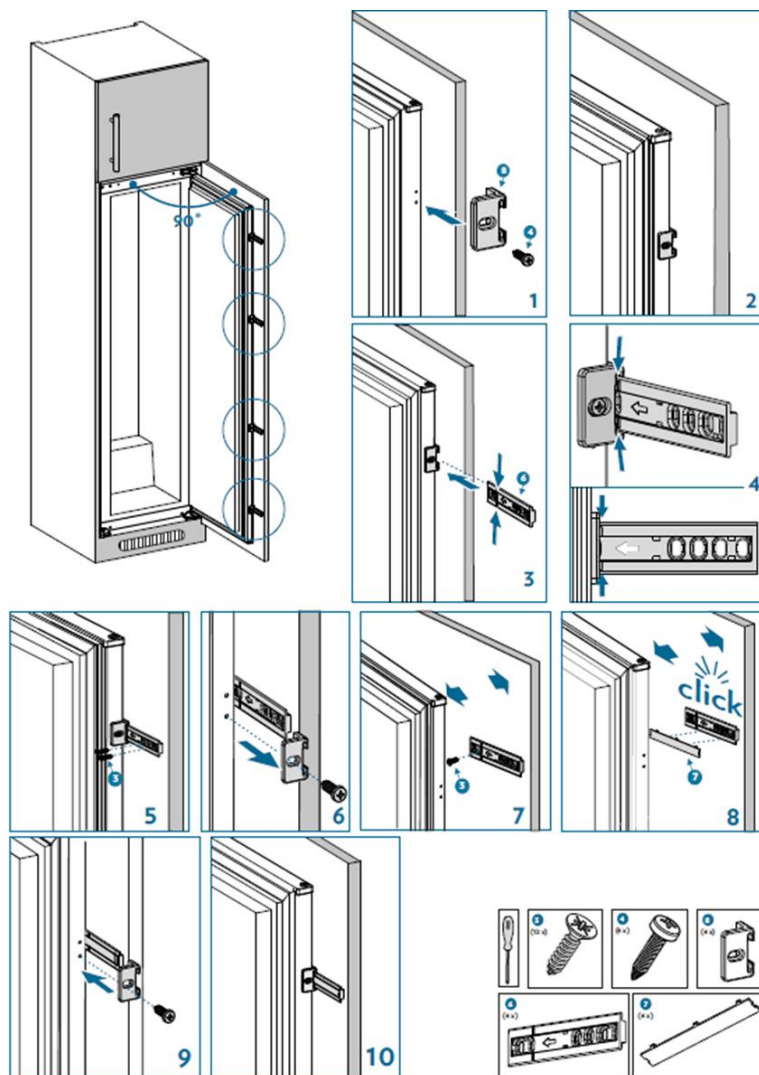


\* Залежить від моделі.

4. Не під'єднуйте пристрій до електромережі. Зафіксуйте кріплення й ніжки шафи.

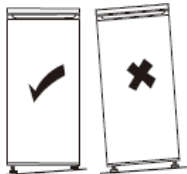


5. Закрутіть гвинти напрямної в отвори на пристрої. Установіть механізм фіксації на напрямну та прикрутіть його гвинтами до дверей. Зніміть напрямну, щоб закрутити останній гвинт механізму фіксації на двері. Потім прикріпіть заслінку механізму фіксації. Знову встановіть напрямну на пристрій, установивши її в механізм фіксації.



## Вирівнювання пристрою

Виберіть місце для встановлення холодильника з рівною поверхнею.



Якщо пристрій стоятиме нерівно, двері будуть відкриватися під кутом, що призведе до погіршення герметичності відсіків.

## Підключення до електромережі



**Попередження!** Під час встановлення пристрою слід передбачити можливість його відключення від головного джерела живлення, тому розетка після встановлення повинна знаходитися у вільному доступі.

- Підключення до електромережі необхідно проводити відповідно до чинного законодавства, крім цього необхідно забезпечити можливість опору максимальній потужності, зазначеній на заводській табличці.
- Слід забезпечити можливість вільного доступу до електричної розетки, проте вона повинна бути недоступною для дітей.
- Задля безпеки необхідно виконати заземлення цього пристрою. Якщо електрична розетка не заземлена, зверніться до кваліфікованого електрика, щоб підключити пристрій відповідно до чинних вимог.
- Заборонено використовувати подовжувач, адаптер або мережевий розгалужувач.
- Заборонено розміщувати подовжувачі або портативні блоки живлення позаду пристрою.

Виробник не несе відповідальності за наслідки в разі недотримання наведених заходів безпеки.  
**У разі виникнення сумнівів зверніться до установника.**

# ЕКСПЛУАТАЦІЯ Й ПОРАДИ

## Індикатор ХОЛОДНА ЗОНА



На холодильнику присутній такий символ.

Ним позначено місцезнаходження найхолоднішої зони в цьому пристрої, де температура нижче або дорівнює +4 °С.

Індикатор температури на рівні цієї зони дає змогу перевіряти правильність налаштування холодильника.



Відрегулюйте термостат



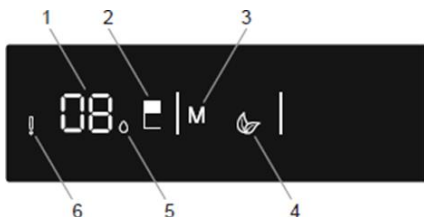
Правильна температура

### Увага!

Тривале відкривання дверей холодильника призводить до підвищення температури всередині. Необхідно перевірити стан індикатора через 30 секунд після відкривання дверей.

## Налаштування температури

### Панель управління



### Кнопки

- 2 — натисніть кнопку 2, щоб змінити температуру в холодильнику: 8 °С, 6 °С, 5 °С, 4 °С, 2 °С, а також щоб увімкнути режим «Швидке охолодження».
- 3 — натисніть кнопку 3, щоб увімкнути режим «Збереження енергії».

### Світлові індикатори

- 1 — відображення температури в холодильнику.
- 4 — світловий індикатор режиму «Збереження енергії».
- 5 — світловий індикатор режиму «Швидке охолодження».
- 6 — світловий індикатор сигналу тривоги: він світиться в разі виникнення помилки роботи одного з компонентів, таких як опір термостату розморожування, компресор, або якщо від'єднався датчик.

### Режим роботи

- Щоб вибрати необхідний режим, натисніть кнопку «Режим» (позиція «3» на рисунку панелі управління).
- Щоб вибрати температуру, натисніть клавішу «Холодильник» (позиція «2» на рисунку панелі управління). Початкова температура в холодильнику становить 4 °С.

## Режим «Швидке охолодження»

Цей режим слугує для охолодження й зберігання великої кількості харчових продуктів у відсіку холодильника, а також для швидкого охолодження напоїв.

- Натискайте кнопку, поки на екрані не відобразиться необхідне значення температури, що відповідає режиму «Швидке охолодження».
- Щоб активувати цей режим, утримуйте натиснутою клавішу регулювання температури холодильника (позиція «2» на рисунку панелі управління), поки відображуване значення температури не почне миготіти. Пролунає звуковий сигнал, який вказує на встановлення режиму.
- Знову натискайте послідовно клавішу, поки не відобразиться значення температури, вибране для режиму «Швидке охолодження». Поруч зі значенням температури ввімкнеться світловий індикатор «Швидке охолодження» (позиція «5» на рисунку панелі управління), що вказуватиме на вибір цього режиму.

У ввімкненому режимі «Швидке охолодження»:

- можна вибрати режим «Збереження енергії»;
- щоб скасувати режим, утримуйте клавішу регулювання температури холодильника натиснутою. Після вимкнення режиму вибрані значення налаштувань будуть збережені.

## Режим «Збереження енергії»

Цей режим використовується для збереження енергії в разі нечастого використання або тривалої відсутності. У цьому режимі підтримується оптимальна температура та досягається зниження споживання енергії.



- Натискайте клавішу «Режим» (позиція «3» на рисунку панелі управління), поки символ режиму «Збереження енергії» не почне миготіти. Пролунає звуковий сигнал, який вказує на встановлення режиму.
- Світловий індикатор температури холодильника матиме вигляд літери E.
- Символ режиму «Збереження енергії» і символ «E» будуть світитися протягом всього періоду роботи режиму.

У ввімкненому режимі «Швидке охолодження»:

- можна вибирати температуру холодильника;
- можна вибрати режим «Швидке охолодження», але це призведе до скасування режиму «Збереження енергії»;
- для скасування натисніть клавішу «Режим». Після вимкнення режиму «Збереження енергії» вибрані значення налаштувань будуть збережені.

## Режим вимкнення екрану

У цьому режимі вимикаються всі світлові індикатори на панелі управління, коли вона не використовується, що забезпечує збереження енергії. Режим вимкнення екрану вмикається через 30 секунд.

- У разі натискання будь-якої клавіші в режимі вимкнення екрану відобразяться поточні налаштування пристрою, які можна змінити на нові.



- У разі скасування режиму вимкнення екрану або утримування клавіші протягом 30 секунд панель управління залишатиметься вимкненою.

#### Відключення режиму вимкнення екрану

- Натисніть будь-яку клавішу, щоб активувати елементи на екрані, потім натисніть кнопку вибору режиму (позиція «3» на рисунку панелі управління) і утримуйте її натиснутою протягом 3 секунд.
- Щоб знову ввімкнути режим вимкнення екрану, натисніть кнопку вибору режиму й утримуйте її натиснутою протягом 3 секунд.

#### **Попередження про відкривання дверей**

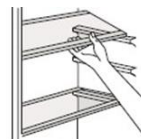
- У разі відкривання дверей холодильника на тривалий час лунає звукове попередження. Цей сигнал вимикається після закривання дверей.

### **Щоденна експлуатація**

Відсік холодильника оснащено полицями, дверними полицями, а також шухлядами з різними позначками, що вказують на те, які продукти в них краще зберігати.

#### **Використання полиць**

На стінках холодильника виконано декілька напрямних для встановлення полиць на різній висоті.



#### **Установлення дверних полиць**

Щоб спростити процес очищення, дверні полиці виконано знімними. Щоб зняти дверну полицю, акуратно потягніть її в напрямку, зазначеному стрілками, і повністю вийміть. Після очищення встановіть її в бажаному положенні.



#### **Тримач для пляшок**

Тримач для пляшок призначено для зберігання пляшок. Він дозволяє максимально оптимізувати простір і зекономити місце, навіть коли дверна полиця для пляшок заповнена. Для оптимального використання рекомендується розміщувати тримач для пляшок у другому згори положенні в холодильнику.

#### **Вентилятор для циркуляції повітря**

Не затуляйте отвори для циркуляції повітря харчовими продуктами, оскільки це заважатиме руху повітря через вентилятор для циркуляції повітря.



Вентилятор  
для циркуляції  
повітря

#### **Регулятор вологості**

Коли шухляда для овочів повна, регулятор вологості, що знаходиться на передній частині відсіку, повинен бути відкритий. Це необхідно для потраплення повітря в шухляду для овочів і контролю рівня вологи для подовження терміну зберігання харчових продуктів.



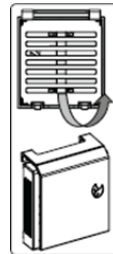
Регулятор вологості

Індикатор, розташований позаду полиці, повинен залишатися відкритим на випадок утворення конденсату на скляній полиці.

## Технологія Ultrafresh

Технологія Ultrafresh забезпечує поглинання етилену (газу, що виділяється харчовими продуктами природнім чином), а також неприємного запаху з шухляди для овочів. Це дозволяє довше зберегти харчові продукти свіжими.

- Блок Ultrafresh слід чистити один раз на рік. Фільтр необхідно покласти в духову шафу при температурі 65 °С на дві години.
- Щоб очистити фільтр, необхідно зняти задню кришку блоку фільтра, потягнувши її в напрямку стрілки.
- Фільтр не можна мити водою або мийними засобами.



## Поради та підказки

- Цей холодильник є побутовим пристроєм для нетривалого зберігання продуктів харчування, таких як фрукти, овочі, напої тощо.
- Не призначено для спеціалізованого використання з метою зберігання продуктів, для яких слід дотримуватися суворих температурних правил, таких як лікарські засоби тощо.
- Приготовані харчові продукти слід спочатку охолодити до температури навколишнього середовища й тільки після цього ставити в холодильник.
- Харчові продукти зберігати в холодильнику рекомендується в герметичних контейнерах.
- Не розміщуйте харчові продукти безпосередньо навпроти вихідного отвору для повітря, оскільки це може призвести до блокування повітряного потоку та заморожування страв.
- Заборонено ставити в холодильник леткі, легкозаймисті або вибухові рідини, як-от розчинники, спирт, ацетон або бензин. Існує ризик вибуху.
- Не слід залишати двері відчиненими занадто довго.

## Поради щодо охолодження

- М'ясо (будь-яке) необхідно помістити в герметичний пакет і покласти його на скляну полицю над шухлядою для овочів.
- З міркувань безпеки не слід зберігати м'ясо довше одного або двох днів.
- Приготовані харчові продукти, холодні страви тощо необхідно зберігати закритими та можна ставити на будь-яку полицю.
- Фрукти й овочі необхідно ретельно вимити та зберігати в спеціальній шухляді.
- Масло й сири слід зберігати в спеціальних герметичних контейнерах, загорнутими у фольгу або в герметичному пакеті.
- Молочні пляшки слід щільно закривати й зберігати у дверній полиці для пляшок.
- З метою збереження енергії всі шухляди, лотки й полиці необхідно встановлювати в спеціально відведених для них місцях.

# ОБСЛУГОВУВАННЯ Й ЧИЩЕННЯ



**Попередження!** Перед кожною операцією з обслуговування пристрій необхідно відключити від електромережі. Не тягніть за кабель живлення, тримайтеся безпосередньо за штепсель.

## Чищення

З гігієнічних міркувань регулярно очищайте пристрій (його стінки, внутрішні й зовнішні аксесуари).

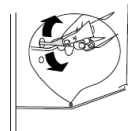
**Важливо!** Ефірні олії та органічні розчинники, наприклад, лимонний сік, масляна кислота, оцтова кислота, можуть пошкодити пластикові деталі.

- Запобігайте контакту таких речовин із деталями пристрою.
- Не використовуйте абразивні чистильні засоби.
- Дістаньте всі продукти з пристрою. Складіть їх у прохолодному й щільно закритому місці.
- Протріть пристрій і внутрішні аксесуари ганчіркою, змоченою в розчині теплої води й білого оцту або харчової соди. Заборонено мити аксесуари в посудомийній машині.
- Після очищення промийте поверхні прісною водою та висушіть їх.
- Після повного висихання поверхонь під'єднайте пристрій до мережі.
- Переконайтеся в тому, що вода не потрапила в корпус лампи та в інші електричні елементи.
- Очищуйте конденсатор щіткою щонайменше двічі на рік. Це дозволить зберегти енергію та покращити ефективність роботи.

**і** Заборонено використовувати паровий очисник для очищення пристрою.

## Чищення випускних отворів

Щоб запобігти витіканню талої води в холодильник, час від часу слід чистити випускний отвір, розташований на задній стінці холодильника. Використовуйте для цього очисний інструмент, зображений на рисунку праворуч.



## Заміна освітлювальних елементів

Цей пристрій оснащено джерелом освітлення класу енергоефективності F.

Всередині пристрою використовується світлодіодна лампа. Щоб замінити її, зверніться до служби післяпродажного обслуговування або кваліфікованого спеціаліста.

Уся інформація, необхідна для зв'язку з уповноваженими технічними спеціалістами та службою післяпродажного обслуговування, наведена в розділі «КОНТАКТНА ІНФОРМАЦІЯ».

## Усунення несправностей



**Попередження! У разі виникнення несправності пристрій необхідно від'єднати від мережі. Усуненням несправностей може займатися тільки кваліфікований електрик або компетентний спеціаліст.**

У разі виникнення відхилень у роботі холодильника, перш ніж звернутися до служби післяпродажного обслуговування або кваліфікованого спеціаліста, перевірте наведені далі пункти.

Тип помилки	Опис	Причина	Рішення
E01	Попередження датчика		Якнайшвидше зверніться до технічного спеціаліста по допомогу.
E02	Попередження датчика		Якнайшвидше зверніться до технічного спеціаліста по допомогу.
E03	Попередження датчика		Якнайшвидше зверніться до технічного спеціаліста по допомогу.
E06	Попередження датчика		Якнайшвидше зверніться до технічного спеціаліста по допомогу.
E07	Попередження датчика		Якнайшвидше зверніться до технічного спеціаліста по допомогу.
E08	Попередження: низька напруга	Це попередження з'являється, коли напруга електричного живлення нижче 170 В.	<ul style="list-style-type: none"><li>- Таке попередження не є ознакою виходу пристрою з ладу. Таке повідомлення про помилку дозволяє уникнути пошкодження компресора.</li><li>- Необхідно збільшити напругу до належного значення.</li></ul> Якщо це попередження усунути не вдасться, якнайшвидше зверніться до технічного спеціаліста по допомогу.
E10	У холодильній камері недостатньо холодно.	Таке явище може виникати в таких випадках: <ul style="list-style-type: none"><li>- після тривалого відключення електроенергії;</li><li>- внаслідок розміщення в холодильнику теплих продуктів.</li></ul>	<ol style="list-style-type: none"><li>1. Встановіть якомога нижчу температуру холодильника або ввімкніть режим «Швидке охолодження». Після досягнення необхідної температури код помилки можна видалити. Щоб зменшити час, необхідний для досягнення необхідної температури, тримайте двері зачиненими.</li><li>2. Очистіть місце навпроти отворів випускного каналу для повітря та не ставте харчові продукти поруч із датчиком.</li></ol> Якщо це попередження усунути не вдасться, якнайшвидше зверніться до технічного спеціаліста

			по допомогу.
E11	У холодильній камері дуже холодно.	Різне	<ol style="list-style-type: none"> <li>1. Перевірте, чи ввімкнено режим «Швидке охолодження».</li> <li>2. Знизьте температуру холодильної камери.</li> <li>3. Перевірте, чи не заблоковані отвори. Якщо це попередження усунути не вдасться, якнайшвидше зверніться до технічного спеціаліста по допомогу.</li> </ol>



У нормальному режимі роботи пристрою можуть виникати деякі шуми (робочий цикл компресора, автоматичне розморожування, циркуляція газоподібного холодоагента в пристрої тощо).



Якщо джерело походження шуму невідоме, зверніться до служби післяпродажного обслуговування або кваліфікованого спеціаліста.

# КОНТАКТНА ІНФОРМАЦІЯ

## Служба зв'язку зі споживачами у Франції

Додаткову інформацію про наші продукти або контактну інформацію можна отримати:

➤ на вебсайті: [www.dedietrich-electromenager.fr](http://www.dedietrich-electromenager.fr);

➤ написавши нам на адресу:

**Service Consommateurs DE DIETRICH**  
**5 Avenue des Béthunes**  
**CS69526 SAINT OUEN L'AUMONE**  
**95060 CERGY PONTOISE CEDEX;**

➤ зателефонувавши з понеділка по п'ятницю з 8:30 до 18:00 за номером:

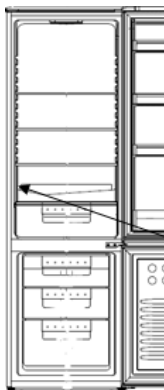
**0 892 02 88 04**

**Service 0,50 € / min  
+ prix appel**

## Ремонт на території Франції

Будь-які можливі ремонтні роботи з пристроєм повинні виконуватися кваліфікованим спеціалістом компанії.

Під час дзвінка необхідно вказати повні дані пристрою (модель, тип, серійний номер). Ці дані зазначено на заводській табличці, розташованій унизу на стінці холодильника ліворуч (над полицею або позаду шухляди для овочів).



Артикул	
Серійний номер	
Тип	
Модель	
Реєстраційний номер	

Зв'язатися з нами можна з понеділка по суботу з 8:00 до 20:00 за номером:

**09 69 39 34 34**

**Service gratuit  
+ prix appel**

Список авторизованих ремонтних служб можна переглянути на вебсайті [www.brandt.com](http://www.brandt.com).

Також на цьому вебсайті наведено відомості про запасні деталі.

## Оригінальні запчастини



Під час виконання операцій технічного обслуговування необхідно використовувати тільки оригінальні сертифіковані запчастини.

Мінімальний термін надання в експлуатацію запчастин, наведених у переліку Регламенту 2019-2019-EU і доступних, зокрема, користувачеві пристрою, становить 10 років за умов, викладених у цьому Регламенті.

## Гарантія

Щоб отримати гарантійне обслуговування, зверніться до дилера. Виробник не надає комерційної гарантії на холодильний пристрій.







