



# PERFORMANCE THERMO

КРАПЕЛЬНА КАВОВАРКА CM9B-T125, CM9T-T125

---

UKR · Керівництво з експлуатації



## ЗМІСТ

---

- 4 ТЕХНІКА БЕЗПЕКИ
- 5 СПЕЦІАЛЬНІ ЗАХОДИ БЕЗПЕКИ
- 5 ЗАГАЛЬНИЙ УСТРІЙ ПРИЛАДУ
- 6 ПЕРВИННЕ ВИКОРИСТАННЯ ПРИЛАДУ
- 6 ЕКСПЛУАТАЦІЯ ПРИЛАДУ
- 7 ПІДКАЗКИ З ВИКОРИСТАННЯ ПРИЛАДУ
- 8 ІНДИКАТОР ОЧИЩЕННЯ
- 8 ОЧИЩЕННЯ ТА СЕРВІСНЕ ОБСЛУГОВУВАННЯ
- 9 ПОШУК ТА УСУНЕННЯ НЕСПРАВНОСТЕЙ
- 10 ГАРАНТІЯ
- 11 ТЕХНІЧНА СПЕЦИФІКАЦІЯ
- 11 КЛІЄНТСЬКА ПІДТРИМКА ТА ЗАПЧАСТИНИ
- 11 ПРИДАТНІСТЬ ДО ПЕРЕРОБКИ

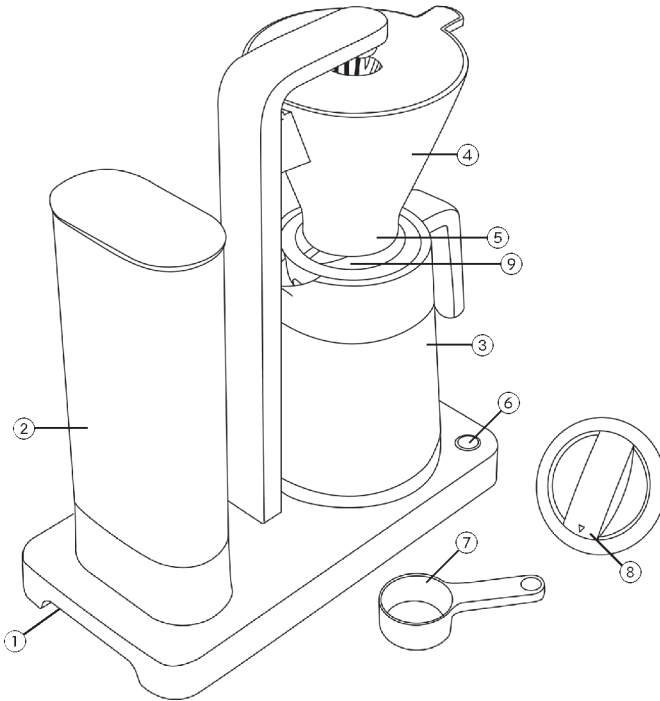
## ТЕХНІКА БЕЗПЕКИ

- Приладом можуть користуватись діти віком від 8 років й старше, якщо вони знаходяться під наглядом відповідальних осіб або якщо їм були надані інструкції щодо безпечного використання приладу і вони усвідомлюють ризики такого використання приладу. Дітям віком менше ніж 8 років заборонено виконання операцій з чищення й догляду за приладом.
- Тримайте прилад та кабель електроживлення поза досяжності дітей віком до 8 років.
- Приладом можуть користуватись особи з порушеннями фізичних, сенсорних або розумових здібностей, а також особами, яким бракує досвіду й знань, якщо вони знаходяться під наглядом відповідальних осіб, якщо вказані особи знаходяться під наглядом відповідальних осіб або якщо їм були надані інструкції щодо безпечного використання приладу і вони усвідомлюють ризики такого використання приладу.
- Дітям заборонено гратися або бавитися з приладом.
- Пам'ятайте, що на нагрівальна пластина буде залишатись гарячою впродовж певного часу після використання.
- Цей прилад призначений виключно для використання у побутових цілях. Заборонено використання приладу у комерційних або виробничих цілях, або з цілями, для котрих прилад не рекомендований виробником.
- Завжди вимикайте прилад від мережі після використання та перед чисткою.
- Регулярно перевіряйте прилад та кабель електроживлення на наявність пошкоджень. Не використовуйте у разі пошкодження.
- Якщо прилад або кабель електроживлення пошкоджено, ремонт приладу має виконувати виробник, його законний представник або авторизований сервісний центр. З метою уникнення ризику ремонт приладу має виконувати тільки спеціаліст відповідної кваліфікації.
- Завжди користуйтеся послугами магазину або авторизованого сервісного центру для огляду та ремонту приладу. Не намагайтесь самостійно відремонтувати прилад, інакше гарантія припинить свою дію.
- Прилад слід розміщати, уникаючи його контакту з джерелами нагріву, гарячими поверхнями, прямого сонячного світла, вологи й поверхонь з гострими краями.
- Заборонено торкатися приладу вологими/мокрими руками. Негайно від'єднайте прилад від електромережі, якщо він вологий або мокрий. Заборонено занурювати прилад в воду.
- Під час очищення заборонено занурювати прилад, кабель електроживлення, вилку в воду або будь-які інші рідини. Існує ризик ураження електричним струмом!
- Зверніть особливу увагу на зазначені нижче спеціальні заходи безпеки.

## СПЕЦІАЛЬНІ ЗАХОДИ БЕЗПЕКИ

- Прилад повинен бути заповнений тільки свіжою водою.
- Від'єднайте прилад від електромережі, коли він не використовується.
- Для експлуатації або ремонту приладу використовуйте тільки оригінальні аксесуари та запасні частини, рекомендовані виробником.
- Ніколи не ставте скляну колбу для кави (гличик) на конфорки та в мікрохвильові печі.
- Перед очищенням приладу завжди виймайте вилку з розетки.

## ЗАГАЛЬНИЙ УСТРІЙ ПРИЛАДУ



- |    |  |     |                                    |
|----|--|-----|------------------------------------|
| 1. | Перемикач живлення увімкнено/вимкнено (on/off) | 7.  | Кнопка старту                      |
| 2. | Знімний контейнер для води                     | 8.  | Мірна ложка                        |
| 3. | Термо гличик для кави                          | 9.  | Кришка для наливання та зберігання |
| 4. | Тримач фільтра                                 | 10. | Кришка для заварювання             |
| 5. | Регулятор розходу і обмежувачі крапель         |     |                                    |

## ПЕРВИННЕ ВИКРИСТАННЯ ПРИЛАДУ

### ПІД'ЄДНАННЯ ДО ЕЛЕКТРОМЕРЕЖІ

Під'єднуючи прилад до електромережі, переконайтесь в тому, що її параметри (напруга тощо) відповідають параметрам приладу, вказаним на його заводській табличці (нанесені на прилад або його базу електроживлення).

### ПРИ ПЕРШОМУ УВІМКНЕННІ ПРИБОРУ

При першому увімкненні приладу запустіть його з використанням 1,25 літра свіжої води без використання кави чи кавового фільтра.

## ЕКСПЛУАТАЦІЯ ПРИЛАДУ

- Поставте Wilfa Performance на рівну поверхню. Підключіть кабель живлення до розетки.
- Увімкніть перемикач живлення. Кнопка "Старт" двічі блимає та пролунає один звуковий сигнал.
- Залийте в контейнер для води необхідну кількість свіжої води. Покладіть паперовий фільтр (1x4) у спеціальний футляр для фільтру.
- Помістіть рекомендовану кількість кави у фільтр.
- Ми рекомендуємо використовувати зернову мелену каву 60 г на літр води. Спробуйте поекспериментувати з кількістю кави для перших кількох заварювань, щоб знайти оптимальну для вас кількість.
- Для найкращих результатів ми також рекомендуємо використовувати шкалу Wilfa.
- Прикріпіть утримувач фільтра до кронштейна. Встановіть регулятор потужності потоку води відповідно до бажаних параметрів заварювання.
- Ми рекомендуємо наступні співвідношення води та кави (зверніть увагу на те, що ці співвідношення певною мірою залежать від ступеня помелу та сорту кави):

1,25 л	–	75 г
1 л	–	60 г
0,75 л	–	45 г
0,50 л	–	30 г

- Натисніть кнопку "Старт", щоб розпочати процес заварювання кави. Wilfa Performance має унікальну насосну систему, яка пропускає воду через систему за оптимальної температури від першої до останньої краплі.
- При встановленні регулятора розходу праворуч він зупинить капання.

## ТЕРМО ГЛЕЧИК

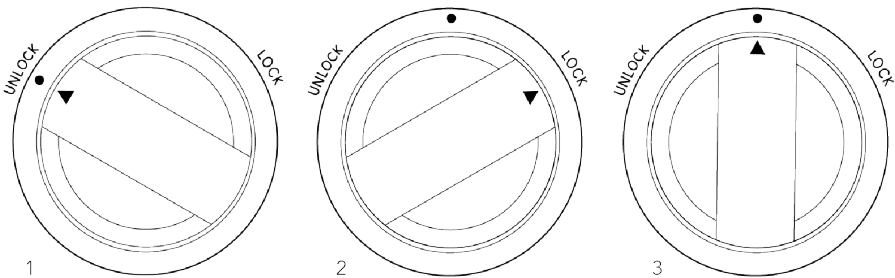
Вставте кришку так, щоб стрілка вказувала на UNLOCK.

## НАЛИТИ

Поверніть кришку за годинниковою стрілкою, доки стрілка не опиниться в положення LOCK. Після цього поверніть її проти годинникової стрілки, щоб стрілка збіглася з носиком глечика і точкою. (1,2,3)

## ЗАКРИТИ

Після закрийте кришку, повертаючи її за годинниковою стрілкою, доки стрілка не опиниться в положення LOCK. (2)



## ПІДКАЗКИ З ВИКОРИСТАННЯ ПРИЛАДУ

- Перед варінням прополощіть фільтр кави у воді, щоб видалити сторонній смак.
- Завжди використовуйте тільки свіжу каву. Ви отримаєте найкращий результат при використанні свіжомеленої кави. Молота кави втрачає багато своїх ароматів вже через кілька хвилин, а якщо молоти каву безпосередньо перед варінням, ви збережете всі приємні аромати для найкращого смаку кави.
- Ви можете використовувати одну з кавомолок Wilfa, що підходить для подрібнення зернової кави. Використання різного ступеня помелу впливає на міцність та смак кави.
- Утримувач фільтра, що додається, має ручний обмежувач крапель. Компанія Wilfa не рекомендує подавати каву до завершення процесу фільтрації, оскільки це погіршить кінцевий смак кави.

- Якщо ви хочете отримати ще гарячішу каву, перед приготуванням термо глечик слід сполоснути гарячою водою. Це особливо рекомендується, якщо ви готуєте 0,5 літра кави або менше.
- Якщо кавоварка не використовувалася протягом деякого часу, рекомендується запустити пристрій із чистою водою перед його використанням.
- Осад кави завжди залишатиметься на деталях, що стикаються з кавою. Для отримання найкращого смаку кави необхідно регулярно очищати футляр для фільтра, термо глечик та кришки глечика.
- Не використовуйте термо глечик для кави для заповнення свіжою водою контейнер для води, оскільки залишки кави впливатимуть на якість звареної кави.
- Використовуйте заварювальну кришку під час заварювання кави та кришку для наливання під час подачі, щоб досягти оптимальної температури та мінімізувати втрати тепла під час зберігання кави та подачі.

## ІНДИКАТОР ОЧИЩЕННЯ

Індикатор на кнопці запуску повільно блиматиме, коли ви почнете 180-й процес заварювання. Кавоварка сигналізує про те, що настав час очищення, після чого слід очистити пристрій. Кнопка блиматиме протягом трьох циклів заварювання кави, після чого лічильник автоматично обнулиться.

## ОЧИЩЕННЯ І СЕРВІСНЕ ОБСЛУГОВУВАННЯ

### ОЧИЩЕННЯ

- Використовуйте засіб для чищення, наприклад Clean drop або інші миючі засоби, призначені для чищення кавоварок. Після очищення не забудьте промити чистою водою.
- При необхідності пристрій можна очистити вологою тканиною без додатків.
- Футляр фільтра, глечик для кави та кришку можна мити в гарячій мильній воді або помістити зверху в посудомийну машину.
- Ніколи не мийте інші деталі пристрою в посудомийній машині.
- Ніколи не використовуйте сильні миючі засоби, порошки для чищення, металевий дріт або інші засоби для видалення забруднень з будь-якої частини кавоварки.

### ВИДАЛЕННЯ НАКИПУ

- Використовуйте наявні у продажу засоби для видалення накипу.
- За потреби слід видалити накип. В областях із жорсткою водою необхідно регулярно проводити очищення від накипу.



## ПОШУК ТА УСУНЕННЯ НЕСПРАВНОСТЕЙ

Проблема	Можливі причини	Рішення
Кавоварка не працює	Кабель електроживлення не підключений	Вставте вилку в розетку
	Перемикач живлення не увімкнутий	Увімкніть перемикач живлення (див. опис в розділі №1)
	В контейнері для води немає води	Заповніть контейнер для води
	Насос сухий	Запустіть прилад, заповнивши контейнер для води до максимального рівня (1,25 л)
Кавоварка вимикається	Накип на пристрої	Видаліть накип з кавоварки
Кава недостатньо гаряча	Глечик для кави дуже холодний	Нагрійте глечик для кави гарячою водою
Переповнений тримач фільтра	Клапан для подачі води заблокований	Відкрийте клапан для подачі води
	Мелена кава забила клапан регулювання подачі в нижній частині фільтра	Встановіть регулятор розходу на відмітці 1,25 та промийте тримач фільтра, пропустивши через нього воду
	Кава занадто дрібно перемелена	Використовуйте фільтровану каву



## ГАРАНТІЯ

Гарантійний термін експлуатації продукції WILFA становить 5 років з дати придбання. Гарантійні зобов'язання виробника покривають будь-які несправності або дефекти, котрі виникли під час належної експлуатації приладу. Квитанція про покупку є доказом при пред'явленні гарантійних претензій продавцю.

Гарантія виробника розповсюджується тільки на прилади, які були придбані й використовувались належним чином для побутового використання. Гарантія не розповсюджується на прилади, які використовувались в комерційних цілях. Гарантія не розповсюджується на прилади, використані неналежним чином та/або недбало, з порушеннями інструкцій та рекомендацій виробника WILFA, а також на прилади, в котрі користувачем були внесені не санкціоновані зміни або якщо ремонт та налаштування приладу виконувались особами, не авторизованими виробником, або особами неналежної кваліфікації. Гарантія також не розповсюджується на нормальний знос приладу, неналежне використання, недостатньо ретельний догляд за приладом, неналежне під'єднання до електромережі або під'єднання до електромережі з порушенням вимог виробника щодо її параметрів (зокрема напруги електромережі) або:

- надлишкове навантаження на виріб;
- видалення накипу не відповідне до посібнику з експлуатації;
- ушкодження скла;
- вихід з ладу деталей, що зношуються;
- вихід з ладу компонентів, що потребують регулярної заміни (наприклад, фільтрів, акумуляторів тощо).

Посібник із використання також доступний на нашому сайті [wilfa.com](http://wilfa.com)

## ТЕХНІЧНІ ХАРАКТЕРИСТИКИ ВИРОБУ


220 - 240 В ~ 50/60 Гц, 1800 Вт

## КЛІЄНТСЬКА ПІДТРИМКА ТА ЗАПЧАСТИНИ

Щоб отримати технічну підтримку, відвідайте наш веб-сайт **wilfa.com** і перейдіть на сторінку служби підтримки клієнтів. Тут наведено відповіді на часті питання, список запасних частин, поради та рекомендації, а також наша контактна інформація.

## ПРИДАТНІСТЬ ДО ПЕРЕРОБКИ



Це маркування вказує на те, що в межах ЄС виріб забороняється утилізувати разом із іншими побутовими відходами. Щоб уникнути можливої шкоди навколишньому середовищу та здоров'ю людини  внаслідок неконтрольованої утилізації відходів відповідально підходьте до переробки виробу, сприяючи стійкому повторному використанню матеріальних ресурсів. Для повернення використаного пристрою скористайтесь мережею пунктів роздільного збору відходів або зв'яжіться з конкретним продавцем Виробу. Продавці можуть безкоштовно утилізувати цей виріб без шкоди для довкілля.



BEYOND EXPECTATIONS

