

GRAEF.



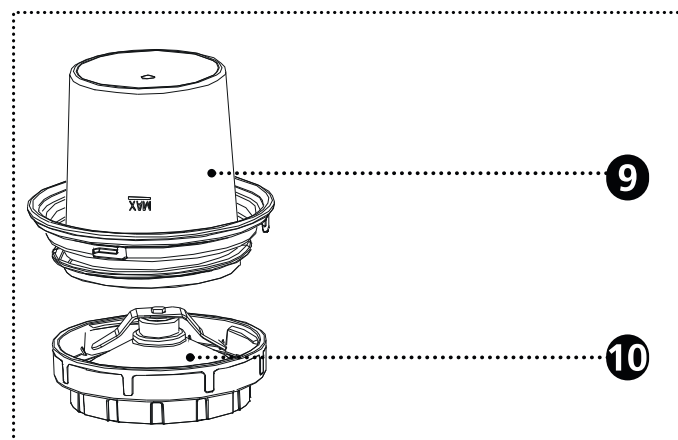
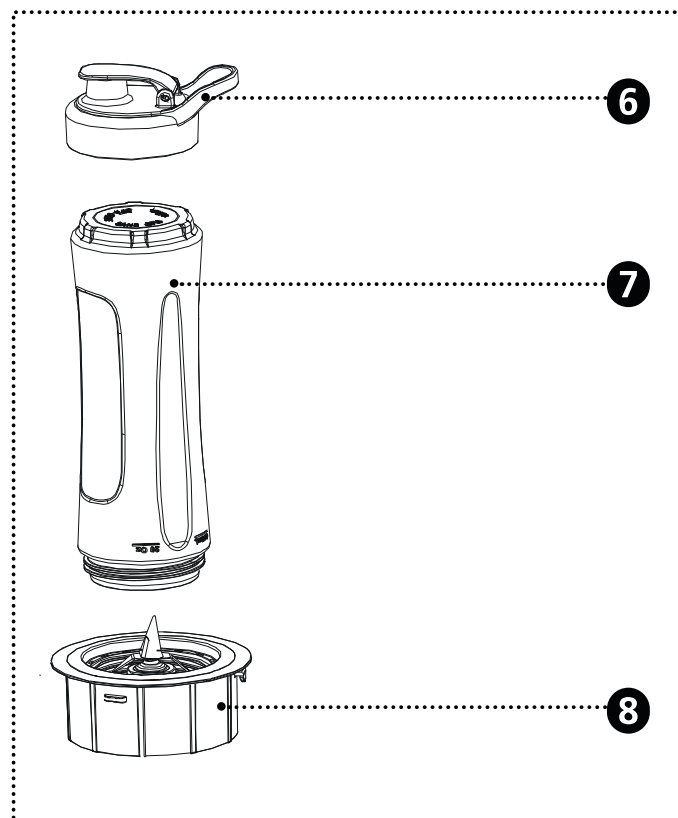
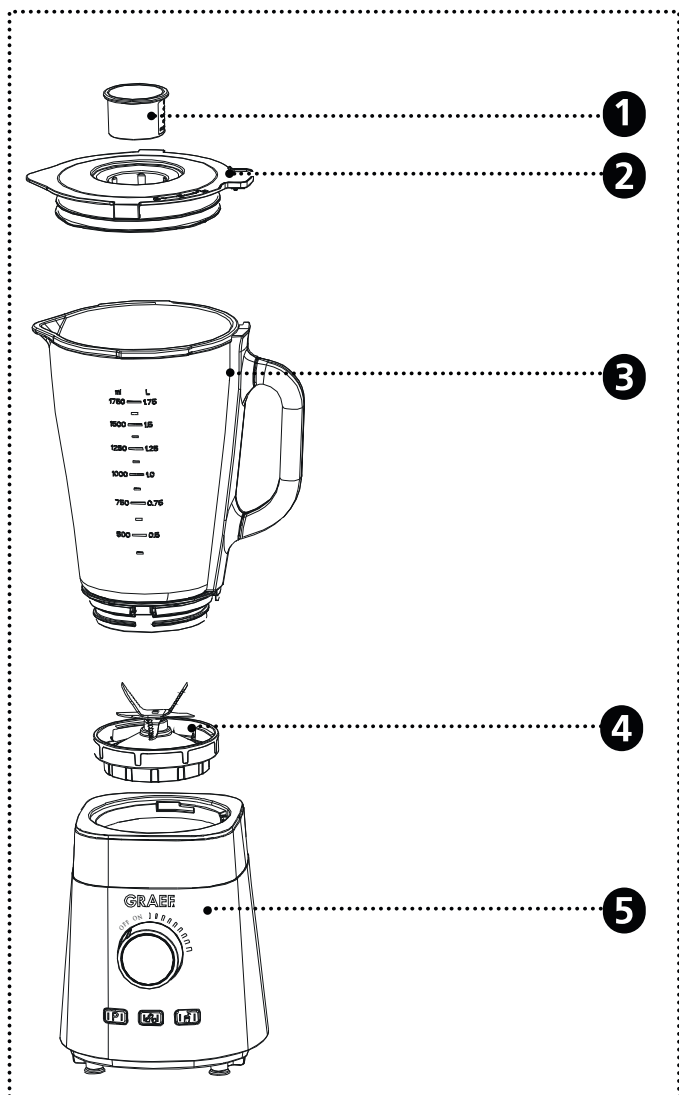
Блендер стаціонарний

TB 501/502

ЗМІСТ

ЗАГАЛЬНИЙ УСТРІЙ ПРИЛАДУ.....	3
Загальний устрій стаціонарного блендера.....	3
Загальний устрій питної пляшки.....	3
Загальний устрій подрібнювача.....	3
ВСТУП.....	4
Інформація, наведена в Інструкції	4
Належна експлуатація приладу.....	4
Обмежена відповідальність виробника.....	4
Попереджувальні позначки.....	5
ТЕХНІКА БЕЗПЕКИ.....	6
Техніка безпеки для електричних під'єднань.....	6
Електричні під'єднання.....	6
Загальна техніка безпеки.....	6
Вимоги до місця розміщення приладу.....	7
РОЗПАКУВАННЯ ПРИЛАДУ.....	7
ПЕРЕД ПЕРШИМ ЗАПУСКОМ ПРИЛАДУ.....	8
ПАНЕЛЬ УПРАВЛІННЯ.....	8
ЕКСПЛУАТАЦІЯ ПРИЛАДУ.....	9
Блендер.....	9
Питна пляшка.....	10
Подрібнювач.....	10
ОЧИЩЕННЯ ПРИЛАДУ.....	11
ГАРАНТІЙНЕ ОБЛУГОВУВАННЯ.....	11
УТИЛІЗАЦІЯ.....	12
Утилізація упаковки.....	12
Утилізація приладу.....	12
ГАРАНТІЯ.....	12

ЗАГАЛЬНИЙ УСТРІЙ ПРИЛАДУ



Стаціонарний блендер

- 1** Мірна чаша
- 2** Кришка з отвором для завантаження сировини
- 3** Скляний контейнер-кухоль
- 4** Ніж
- 5** Корпус з моторним блоком

Питна пляшка

- 6** Кришка
- 7** Пляшка
- 8** Різучий ніж

Подрібнювач

- 9** Контейнер
- 10** Ніж

ВСТУП

Шановний покупець,
Висловлюємо подяку за зроблений вами вибір й придбання професійного блендера. Ви отримали високоякісний прилад, який принесе вам задоволення від щоденного використання.

Інформація, наведена в Інструкції

Інформація, наведена в цій Інструкції стосується підготовки до експлуатації, безпеки використання, належного використання й догляду за ручним блендером (далі за текстом – «**Прилад**»). Інструкцію слід зберігати із приладом увесь час його експлуатації.

З Інструкцією має ознайомитися будь-яка особа, котра:

- 1) готує прилад до використання;
- 2) експлуатує прилад;
- 3) ремонтує прилад та/або лагодить несправності;
- 4) виконує чищення й догляд за приладом.

Зберігайте цю Інструкцію та передайте її наступному власнику приладу. Виробник рекомендує дотримуватись наведених інструкцій, в іншому разі недотримання інструкцій виробника призведе до втрати права на гарантійне обслуговування. За будь-якою додатковою інформацією або у разі виникнення проблем з використанням приладу зверніться до авторизованого сервісного центру або до служби користувальницької підтримки GRAEF.

Належна експлуатація приладу

Прилад не призначений для комерційного використання. Використовуйте прилад лише у приміщенні.

Використовуйте прилад тільки для подрібнення харчової сировини. Використання приладу для подрібнення будь-яких інших продуктів визнається неналежним. Прилад призначений для побутового (домашнього) використання.

Для уникнення потенційних загроз використовуйте прилад лише за призначенням.

Будь-яке інше використання приладу заборонено.

Неналежне використання приладу може викликати небезпеку та ризики отримання непередбаченої шкоди.

– Використовуйте прилад згідно його призначенню.

– Дотримуйтесь вказівок, наведених в цій Інструкції.

Виробник не несе відповідальності за шкоду, отриману внаслідок неналежного використання приладу. Будь-які ризики несе особа, яка неналежним чином використовувала прилад.

Обмежена відповідальність виробника

Вся технічна інформація й рекомендації щодо приладу, наведені в цій Інструкції, актуалізовані на дату її друку й базуються на досвіді й знаннях виробника.

Виробник залишає за собою право вносити без попередження будь-які зміни в конструкцію приладу з метою удосконалення його функціональних, естетичних та інших особливостей.

Виробник не несе відповідальності за:

- недотримання інструкцій;
- неналежне використання приладу;
- некоректний ремонт;
- внесення несанкціонованих змін в конструкцію приладу;
- використання неузгоджених запасних частин або аксесуарів.

Попереджувальні позначки

В Інструкції використані такі символи, на які слід звернути особливу увагу з метою попередження ризиків і шкоди:



Позначка вказує на потенційну загрозу, недотримання пункту Інструкції з цієї позначкою може призвести до смерті або серйозної травми.



Позначка вказує на потенційну загрозу, недотримання пункту Інструкції з цієї позначкою може призвести до незначної або середньої травми.



Позначка вказує на існування потенційного ризику отримання матеріальної шкоди.



Позначка для порад та додаткової інформації щодо використання приладу.

ТЕХНІКА БЕЗПЕКИ

Техніка безпеки для електричних під'єднань

УВАГА! ПІД ЧАС РОБОТИ ПІД НАПРУГОЮ ІСНУЄ РИЗИК ОТРИМАННЯ ЕЛЕКТРИЧНОГО ШОКУ!

Контакт з кабелями й частинами приладу, які знаходяться під напругою, смертельно небезпечний!

Будь ласка, уважно ознайомтеся з наступними правилами техніки безпеки з метою запобігання ураженню електричним струмом:

- Не користуйтеся приладом, якщо його кабель живлення або штепсельна вилка мають ознаки пошкодження. Зверніться до авторизованого сервісного центра або кваліфікованого фахівця для заміни пошкодженого кабелю й не користуйтеся приладом.
- За будь яких обставин не порушуйте цілісність корпусу приладу. Дотик до будь-якого контакту, або до електричної чи механічної частини приладу, які знаходяться під напругою, несуть ризик ураження електричним струмом й електричного шоку.
- Не торкайтеся частин приладу, які знаходяться під напругою: існує ризик ураження електричним струмом, навіть із смертельним наслідком.

Електричні під'єднання

З метою безпечного використання приладу дотримуйтеся таких вимог щодо електричних під'єднань:

- Перед під'єднанням приладу до мережі живлення переконайтеся, що напруга й частота мережі відповідає напрузі, вказаній на заводській табличці на приладові.
- Також впевніться, що прилад не має ознак пошкоджень. У випадку будь-яких сумнівів зверніться до кваліфікованого фахівця або авторизованого сервісного центра.
- Електрична мережа має бути обладнана приладом автоматичного вимикання (запобіжником) номіналом щонайменше 10А.
- Переконайтеся, що кабель живлення не має пошкоджень й не дотикається гарячих поверхонь або гострих предметів.
- Уникайте розтягування кабелю живлення або знаходження його в натягнутому стані.
- Електричну безпечність приладу гарантовано тільки за умови його підключення до розетки, яка під'єднана до електричної мережі, обладнаної засобами захисту (прилади автоматичного вимикання, запобіжники тощо). Робота від розетки, не обладнаної засобами захисту заборонена. У разі сумнівів зверніться до кваліфікованого електрика. Виробник не несе відповідальності за шкоду, заподіяну використанням електричних мереж, не обладнаних засобами захисту.

Загальна техніка безпеки

Прилад має бути використовуваним з дотриманням загальних вимог щодо техніки безпеки, викладених нижче. Недотримання вказаних вимог може призвести до травм й отримання шкоди.

Для безпечного користування приладом дотримуйтеся таких правил:

- Перед використанням приладу впевніться, що він не має видимих пошкоджень корпусу, кабелю й вилки. Не використовуйте пошкоджений прилад.
- Ремонт приладу має виконувати тільки авторизований сервісний центр. Ремонт, виконаний особами, які не мають спеціальних знань щодо приладу, може призвести до появи ризиків для користувача, а також анулює зобов'язання виробника щодо гарантійного обслуговування приладу.
- Ремонт приладу під час гарантійного терміну експлуатації має проводити авторизований виробником сервісний центр. Перелік авторизованих сервісних центрів наведений в

гарантійному талоні до приладу. Безпечне користування приладом гарантоване лише за умови використання в ремонті оригінальних запасних частин.

– Використання приладу особами з обмеженими фізичними, сенсорними або розумовими здібностями або особами, яким бракує досвіду й знань можливе, якщо такі особи знаходяться під наглядом відповідальних осіб або якщо їм були надані інструкції щодо безпечного використання приладу й вони усвідомлюють усі наслідки й ризики, які виникають під час роботи з приладом.

– Дітям заборонено використання приладу. Прилад та його кабель живлення слід тримати поза досяжності дітей.

– Дітям заборонено гратися з приладом.

– Будь-які роботи з обслуговування приладу, зокрема під час чищення, слід виконувати, від'єднавши прилад від електромережі.

– Прилад не призначений для використання із зовнішнім таймером або пультом дистанційного управління.

– Від'єднайте прилад від розетки, узявшись за вилку; не тягніть за кабель, щоб виключити прилад з розетки.

– З метою уникнення травм і шкоди заміну пошкодженого кабелю живлення має виконувати авторизований сервісний центр або фахівець відповідної кваліфікації.

– Будь-які операції з обслуговування приладу, заміни його аксесуарів та рухомих частин слід виконувати, від'єднавши прилад від мережі живлення.

– Будь-які операції з гострими ножами приладу, опорожнення чаші й чищення приладу вимагають уважного й обережного поводження.

– Не торкайтеся вилки мокрими руками.

– Не піднімайте прилад за кабель живлення.

– Кабель живлення не має вільно звисати, це може призвести до падіння приладу.

– Прилад, котрий знаходиться поза нагляду, перед збиранням/розбиранням приладу, під час очищення й обслуговування приладу його слід від'єднати від електромережі.

– Пакувальні матеріали не можна використовувати для ігор. Існує ризик задухи.

Вимоги до місця розміщення приладу

Прилад має бути розміщеним в приміщенні з дотриманням таких вимог:

– Прилад слід встановлювати на твердій, пласкій, горизонтальній, рівній, нековзкій поверхні, яка здатна витримати вагу приладу.

– Переконайтеся, що прилад встановлено стійко й не може перекинутися.

– Обирайте місцем встановлення приладу таке, яке виключає досяжність для дітей рухомих гострих лез приладу або його кабелю живлення.

– Прилад призначено для використання в сухому приміщенні; використання приладу надворі заборонено.

– Прилад заборонено вбудовувати в стіну або розміщати в закритих меблях (буфет, шафа, сервант тощо).

– Використання приладу в приміщеннях з високою температурою й високою вологістю заборонено.

– Розетка має бути розміщена в легкодоступному місці, щоб вилку приладу можна було легко від'єднати під час непередбаченої ситуації.

РОЗПАКУВАННЯ ПРИЛАДУ

Під час розпакування приладу:

1. Витягніть прилад з коробки.
2. Видаліть пакувальні матеріали.
3. Зніміть усі наклейки з приладу (окрім заводської таблички).

ПЕРЕД ПЕРШИМ ЗАПУСКОМ ПРИЛАДУ



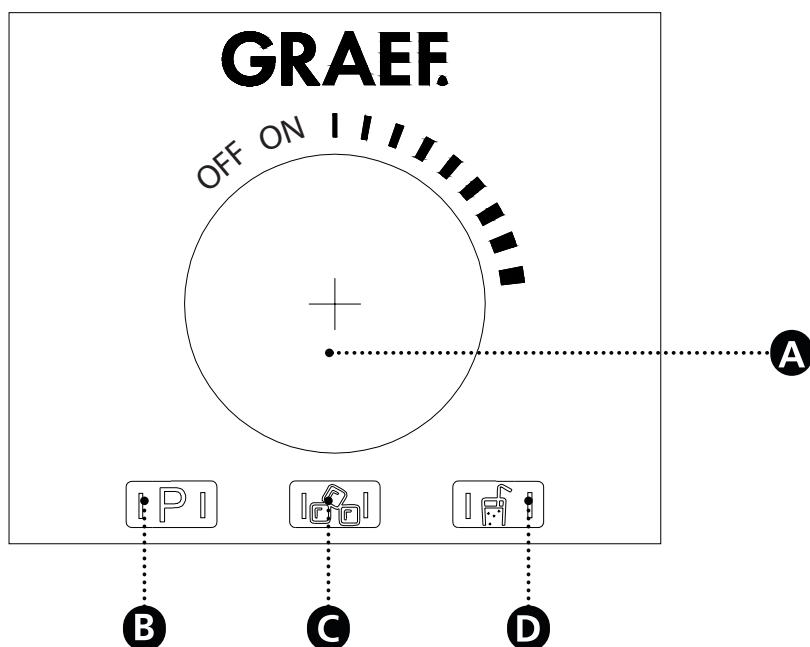
ПОПЕРЕДЖЕННЯ

ІСНУЄ НЕБЕЗПЕКА ОТРИМАННЯ ТРАВМИ!

Прилад оснащений гострими лезами, які здатні завдати поранення.

- Усі частини приладу, за винятком моторного блоку, слід промити під проточною водою. Ніколи не занурюйте моторний блок приладу в воду.
- Ретельно очистіть усі частини приладу.

ПАНЕЛЬ УПРАВЛІННЯ



- A Поворотний регулятор**
Повертаючи поворотний регулятор у положення **УВІМКНЕНО (ON)** або **ВИМКНЕНО (OFF)** розпочати або закінчити його роботу. Також регулятором можна налаштувати швидкість обертів двигуна від найменшої до найбільшої. Якщо необхідно досягти грубого помелу сировини, використовується низька швидкість, для більш тонкого й однорідного подрібнення сировини слід обирати більшу швидкість.
- B Кнопка запуску імпульсного режиму**
Для подрібнення сировини на найбільшій швидкості за найменший час можна використовувати імпульсний режим, утримуючи кнопку **B** натиснутою. В імпульсному режимі не слід подрібнювати кавові зерна.
- C Подрібнення льоду**
Натиснувши кнопку **C**, можна подрібнити лід. В цьому режимі обробка сировини починається на максимальній швидкості, яка поступово уповільнюється. Процедура повторюється, поки натиснута кнопка **C**. Максимальна тривалість одного циклу подрібнення льоду – не більше 60 секунд.
- D Смузі**
Ця програма запускає прилад на найбільшій швидкості протягом прибіл. 1 хвилини. Програма призначена для приготування смузі. Після 1 хв. роботи програма автоматично вимикається.



ПОПЕРЕДЖЕННЯ

ІСНУЄ НЕБЕЗПЕКА ОТРИМАННЯ ТРАВМИ!

- При роботі з приладом не надягайте довгі ланцюжки, приберіть довге волосся, рукави та шарфи, які звисають.
- Ніколи не вставляйте пальці в міксер. Гострі леза подрібнювача можуть завдати поранення. Поводьтеся з ріжучими лезами обережно.
- Використовуйте прилад лише з закритою кришкою.

ОБЕРЕЖНО

- Переконайтеся, що поворотний регулятор приладу знаходиться у положенні **ВИМКНЕНО (OFF)**.
- Максимальна тривалість одного циклу безперервної роботи не має перевищувати 3 хвилини, а в режимі подрібнення льоду – 1 хвилини. Для уникнення перегріву приладу йому слід вистигнути протягом щонайменше 10 хвилин.

ЗБИРАННЯ ПРИЛАДУ

Блендер

1. Встановіть скляний контейнер **3** на моторний блок **5**.
2. Заповніть скляний контейнер **3** інгредієнтами. Щоб уникнути переповнення контейнеру, орієнтуйтеся на позначку максимального рівня наповнення (MAX).



УВАГА

- Не наповнюйте скляний контейнер гарячою або теплою сировиною.
3. Встановіть кришку **2** на прилад й щільно закрутіть її.
 4. Під'єднайте прилад до розетки.
 5. Переведіть поворотний регулятор **A** в положення **УВИМКНЕНО (ON)**.
 6. Оберіть необхідну програму або поверніть поворотний регулятор за годинниковою стрілкою.
 7. Коли процес подрібнення закінчено, поверніть поворотний регулятор **A** у положення **ВИМКНЕНО (OFF)**.
 8. Від'єднайте прилад від мережі й негайно очистіть його після завершення роботи.

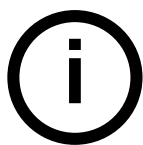
Питна пляшка

1. Зніміть кришку **6** .
2. Наповніть пляшку **7** потрібними інгредієнтами, беручи до уваги позначку максимально можливого рівня заповнення.
3. З'єднайте ніж **8** з відповідним отвором на пляшці.
4. Встановіть пляшку **7** з під'єднаним ножем на моторний блок приладу **5** .
5. Під'єднайте прилад до розетки.
6. Переведіть поворотний регулятор **A** в положення **УВІМКНЕНО (ON)**.
7. Оберіть необхідну програму або поверніть поворотний регулятор за годинниковою стрілкою.
8. Коли процес подрібнення закінчено, поверніть поворотний регулятор **A** у положення **ВИМКНЕНО (OFF)**.
9. Зніміть пляшку **7** з під'єднаним ножем з моторного блоку приладу .
10. Переверніть пляшку **7** таким чином, щоб ніж **8** опинився зверху.
11. Зніміть ніж **8** . Надягніть кришку **6** .
12. Від'єднайте прилад від мережі й негайно після завершення роботи очистіть ніж **8** .

Подрібнювач

1. Наповніть малий контейнер **9** потрібними інгредієнтами, які необхідно подрібнити, беручи до уваги позначку максимально можливого рівня заповнення.
2. Поєднайте контейнер з ножем **10** й щільно закрутіть один на одній.
3. Встановіть малий контейнер **9** з встановленим ножем **10** на моторний блок **5** .
4. Під'єднайте прилад до розетки.
5. Переведіть поворотний регулятор **A** в положення **УВІМКНЕНО (ON)**.
6. Оберіть необхідну програму або поверніть поворотний регулятор за годинниковою стрілкою.
7. Коли процес подрібнення закінчено, поверніть поворотний регулятор **A** у положення **ВИМКНЕНО (OFF)**.
8. Зніміть малий контейнер **9** з встановленим ножем **10** з моторного блоку приладу **5** .
9. Переверніть малий контейнер **9** таким чином, щоб ніж **10** опинився зверху.
10. Зніміть ніж **10** .
11. Від'єднайте прилад від мережі й негайно після завершення роботи очистіть ніж **10** .

ОЧИЩЕННЯ ПРИЛАДУ



Усі частини приладу й аксесуари слід очистити негайно після закінчення використання.



УВАГА

Перед початком очищення приладу від'єднайте його від електромережі.

1. Роз'єднайте моторний блок й відповідну насадку (скляний контейнер-кухоль, питна пляшка, малий контейнер).
2. Моторний блок слід чистити вологою ганчіркою.
2. Склояний контейнер-кухоль, питна пляшка й малий контейнер промийте під проточною водою.

ОБЕРЕЖНО

Склояний контейнер-кухоль можна мити в посудомийній машині. Помістіть склояний кухоль без кришки й ножа в посудомийну машину.



ПОПЕРЕДЖЕННЯ

**ІСНУЄ НЕБЕЗПЕКА
ОТРИМАННЯ ТРАВМИ!**

Гострі леза можуть завдати поранення. Поводьтеся з ріжучими лезами обережно.

ГАРАНТІЙНЕ ОБЛУГОВУВАННЯ

Сервісне обслуговування приладу виконують авторизовані сервісні центри, перелік котрих наведений в гарантійному талоні до приладу.

УТИЛІЗАЦІЯ

УТИЛІЗАЦІЯ УПАКОВКИ

Упаковка приладу захищає його від пошкоджень під час транспортування. Пакувальні матеріали, використані в приладі, відповідають вимогам нормативів щодо захисту навколишнього середовища й повторного використання деяких матеріалів та відходів. Повернення деяких матеріалів, використаних у приладові або його упаковці до циклу обороту матеріальних ресурсів допомагає зберігати природні ресурси й зменшувати рівень викидів та відходів до навколишнього середовища.



Зберігайте оригінальну упаковку приладу протягом гарантійного періоду.



УТИЛІЗАЦІЯ ПРИЛАДУ

Утилізацію приладу після завершення циклу його використання слід проводити відповідно вимогам чинного законодавства. Побутові електричні та електронні прилади слід утилізувати окремо від побутових відходів, здавши їх у спеціалізовані пункти прийому та переробки побутової техніки. Повторне використання матеріалів та компонентів приладу слід проводити згідно спеціальному маркуванню на них. Повторне використання матеріалів, що входять до складу приладу та його комплектації допомагає робити внесок у захист навколишнього середовища. За інформацією щодо спеціалізованих пунктів збору побутової техніки, термін служби якої закінчився, зверніться до відповідних органів місцевого самоврядування.

ГАРАНТІЯ

Гарантійний термін служби приладу становить 24 місяці. Інформація щодо умов гарантійного обслуговування міститься в гарантійному талоні до приладу. Гарантія не покриває будь-якої шкоди, заподіяної неправильним використанням або експлуатацією приладу. Виробник також не несе відповідальності за шкоду, отриману внаслідок відсутності догляду за приладом або недостатності такого догляду. Виробник не несе відповідальності за будь-які пошкодження приладу, отримані під час його транспортування. Гарантійні зобов'язання виробника вважаються анульованими також для приладів, ремонт котрих проводився будь-якими особами, окрім персоналу авторизованого сервісного центру. В разі настання гарантійного випадку, який підтверджено авторизованим сервісним центром, виробник залишає за собою право відремонтувати прилад або замінити його новим.