

PROBAKER TOOL ADAPTER

UKR · Керівництво з експлуатації

ЗМІСТ

- 4 ТЕХНІКА БЕЗПЕКИ
- 5 ЕКСПЛУАТАЦІЯ ПРИЛАДУ
- 6 ОЧИЩЕННЯ
- 6 ГАРАНТІЯ
- 7 КЛІЄНТСЬКА ПІДТРИМКА ТА ЗАПЧАСТИНИ
- 7 ПРИДАТНІСТЬ ДО ПЕРЕРОБКИ

ТЕХНІКА БЕЗПЕКИ

ВАЖЛИВІ ІНСТРУКЦІЇ З БЕЗПЕКИ

Завжди читайте інструкцію з використання додаткових інструментів та насадок перед використанням або чищенням будь-яких аксесуарів. Ніколи не використовуйте адаптер Probaker Tool більше 20 хвилин на 100% швидкості.

ІНСТРУКЦІЇ З ТЕХНІКИ БЕЗПЕКИ

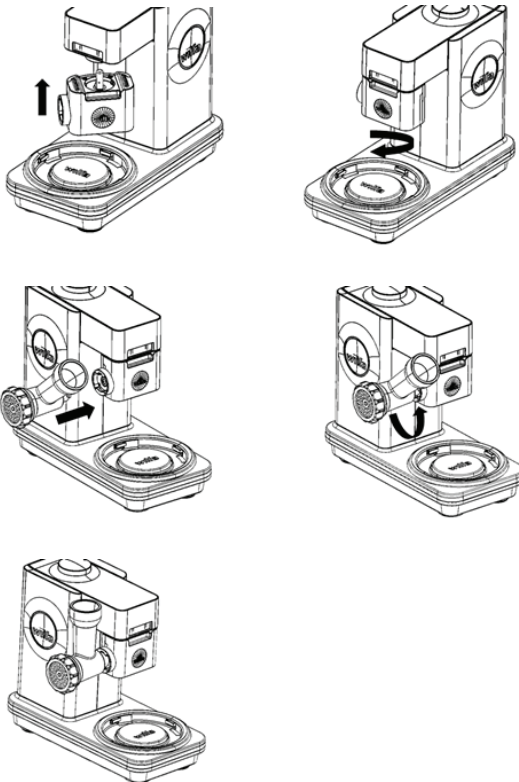
- Дітям заборонено гратися або бавитися з приладом.
- Приладом можуть користуватись діти віком від 8 років якщо вони знаходяться під наглядом відповідальних осіб, або якщо їм були надані інструкції щодо безпечного використання приладу і вони усвідомлюють ризики такого використання приладу.
- Приладом можуть користуватись особи з порушеннями фізичних, сенсорних або розумових здібностей, а також особами, яким бракує досвіду й знань, якщо вони знаходяться під наглядом відповідальних осіб, або якщо їм були надані інструкції щодо безпечного використання приладу і вони усвідомлюють ризики такого використання приладу.
- Цей прилад призначений виключно для використання у побутових цілях. Заборонено використання приладу у комерційних або виробничих цілях, або з цілями, для котрих прилад не рекомендований виробником.
- Перед заміною насадок або наближення до частин, які рухаються під час використання, вимкніть пристрій і від'єднайте його від мережі.
- Попередження: можливі травми при неналежному використанні.
- Тримайте пальці подалі від рухомих частин і отворів на насадці.
- Перш ніж увімкнути планетарний міксер, переконайтеся, що насадка надійно зафіксована.
- Зверніться до посібника з експлуатації вашого основного планетарного місера та окремого змінного обладнання, щоб отримати попередження про безпеку, додаткове використання та інструкції з очищення.

ЕКСПЛУАТАЦІЯ ПРИЛАДУ

Цей адаптер дозволяє підключати різні насадки Kenwood® з системою з'єднання Twist (Twist Connection System) до планетарного міксера Wilfa Probaker.

Акcesуари Kenwood® розроблені та виготовлені виключно компанією De'Longhi Group. Wilfa Group жодним чином не пов'язана з De'Longhi Group. AS Wilfa провела перевірку на сумісність.

Примітка. Завжди збирайте/розбирайте адаптер з головкою планетарного міксера в заблокованому положенні.



ОЧИЩЕННЯ

Завжди від'єднуйте прилад від джерела живлення, якщо залишаєте його без нагляду, а також перед складанням, розбиранням або чищенням. Від'єднайте інструмент і протріть адаптер вологою тканиною. Не занурюйте адаптер у воду та не мийте його в посудомийній машині.



ГАРАНТІЯ

Гарантійний термін експлуатації продукції WILFA становить 5 років з дати придбання. Гарантійні зобов'язання виробника покривають будь-які несправності або дефекти, котрі виникли під час належної експлуатації приладу. Квитанція про покупку є доказом при пред'явленні гарантійних претензій продавцю.

Гарантія виробника розповсюджується тільки на прилади, які були придбані й використовувались належним чином для побутового використання. Гарантія не розповсюджується на прилади, які використовувались в комерційних цілях. Гарантія не розповсюджується на прилади, використані неналежним чином та/або недбало, з порушеннями інструкцій та рекомендацій виробника WILFA, а також на прилади, в котрі користувачем були внесені не санкціоновані зміни або якщо ремонт та налаштування приладу виконувались особами, не авторизованими виробником, або особами неналежної кваліфікації. Гарантія також не розповсюджується на нормальний знос приладу, неналежне використання, недостатньо ретельний догляд за приладом, неналежне під'єднання до електромережі або під'єднання до електромережі з порушенням вимог виробника щодо її параметрів (зокрема напруги електромережі) або:


- надлишкове навантаження на виріб
- сліди зносу на основному блоці планетарного міксера, адаптері для Probaker та змінних насадках

ПІДТРИМКА І ЗАПАСНІ ЧАСТИНИ

Щоб отримати підтримку, відвідайте наш веб-сайт **wilfa.com** і перейдіть на сторінку служби підтримки клієнтів. Тут наведено відповіді на часті питання, список запасних частин, поради та рекомендації, а також наша контактна інформація.

ПРИДАТНІСТЬ ДО ПЕРЕРОБКИ



Позначка нанесена на маркування продукту свідчить про те, що його заборонено утилізувати й викидати разом із звичайним побутовим сміттям згідно нормативам та регламентам, які діють в ЄС, зокрема Директиви щодо  електричного та електронного обладнання (WEEE). З метою уникнення можливої шкоди для навколишнього середовища або здоров'я людини рекомендовано утилізувати побутові електроприлади з можливістю повторного використання їх або їх компонентів.

Деякі матеріали, використанні в електроприладах, можна використовувати повторно й багаторазово. Це вимагає спеціальних дій щодо утилізації приладів після закінчення терміну їх експлуатації. Здавайте електричні прилади до спеціальних пунктів збору вживаної побутової техніки. Зверніться до місцевих органів влади, відповідальних за охорону навколишнього середовища, за додатковою інформацією.



BEYOND EXPECTATIONS



UKR

PROBAKER TOOL ADAPTER